

# Инструкция по монтажу и сервисному обслуживанию

для специалистов

# VIESSMANN

**Vitotronic 200**

**Тип GW1B**

**Vitotronic 300**

**Тип GW2B**

Контроллеры погодозависимого цифрового программного управления котловым контуром

**VITOTRONIC 200**  
*Указания относительно области действия инструкции*  
**VITOTRONIC 300**  
*для последнего поколения*



## Указания по технике безопасности



Во избежание опасных ситуаций, физического и материального ущерба просим строго придерживаться данных указаний по технике безопасности.

### Указания по технике безопасности



#### **Опасность**

Этот знак предупреждает об опасности причинения физического ущерба.



#### **Внимание**

Этот знак предупреждает об опасности материального ущерба и вредных воздействий на окружающую среду.

### **Указание**

*Сведения, которым предшествует слово "Указание", содержат дополнительную информацию.*

### **Целевая группа**

Данная инструкция предназначена исключительно для аттестованных специалистов.

- Работы на газовом оборудовании разрешается выполнять только специалистам по монтажу, имеющим на это допуск ответственного предприятия по газоснабжению.
- Электротехнические работы разрешается выполнять только специалистам-электрикам, аттестованным на выполнение этих работ.
- Первичный ввод в эксплуатацию должен осуществляться изготовителем установки или аттестованным им специализированным предприятием.

### **Предписания**

При проведении работ должны соблюдаться

- законодательные предписания по охране труда,
- законодательные предписания по охране окружающей среды,
- требования организаций по страхованию от несчастных случаев на производстве,
- соответствующие правила техники безопасности по DIN, EN, ГОСТ, ПБ и ПТБ

## Указания по технике безопасности (продолжение)

### При запахе газа



#### Опасность

При утечке газа возможны взрывы, следствием которых могут явиться тяжелейшие травмы.

- Не курить! Не допускать открытого огня и искробразования. Категорически запрещается пользоваться выключателями освещения и электроприборов.
- Закрывать запорный газовый кран.
- Открыть окна и двери.
- Вывести людей из опасной зоны.
- Находясь вне здания, известить уполномоченное специализированное предприятие по газо- и электроснабжению.
- Находясь в безопасном месте (вне здания), отключить электропитание здания.

### При запахе продуктов сгорания



#### Опасность

Продукты сгорания могут стать причиной опасных для жизни отравлений.

- Вывести отопительную установку из эксплуатации.
- Проветрить помещение, в котором находится установка.
- Закрывать двери в жилые помещения.

### Работы на установке

- При использовании газового топлива закрыть запорный газовый кран и защитить его от случайного открытия.
- Выключить электропитание установки (например, посредством отдельного предохранителя или главным выключателем) и проконтролировать отсутствие напряжения.
- Принять меры по предотвращению повторного включения установки.



#### Внимание

Под действием электростатических разрядов возможно повреждение электронных элементов. Перед выполнением работ прикоснуться к заземленным предметам, например, к отопительным или водопроводным трубам для отвода электростатического заряда.

### Ремонтные работы



#### Внимание

Ремонт элементов, выполняющих защитную функцию, не допускается по соображениям эксплуатационной безопасности установки. Дефектные элементы должны быть заменены оригинальными деталями фирмы Viessmann.

## Указания по технике безопасности (продолжение)

### Дополнительные элементы, запасные и быстроизнашивающиеся детали



#### **Внимание**

Запасные и быстроизнашивающиеся детали, не прошедшие испытание вместе с установкой, могут ухудшить эксплуатационные характеристики. Монтаж не имеющих допуска элементов, а также неразрешенные изменения и переоборудования могут отрицательным образом повлиять на безопасность установки и привести к потере гарантийных прав.

При замене использовать исключительно оригинальные детали фирмы Viessmann или запасные детали, разрешенные к применению фирмой Viessmann.

## Оглавление

### Инструкция по монтажу

#### Подготовка монтажа

Обозначения на примерах установок.....	8
Пример установки 1, ID: 4605066.....	9
Пример установки 2, ID: 4605067.....	15
Пример установки 3, ID: 4605068.....	22
Пример установки 4, ID: 4605076.....	29
Расширение установки.....	34

#### Последовательность монтажа

Обзор электрических подключений.....	42
Подвод кабелей и их разгрузка от натяжения.....	45
Подключение кодирующего штекера котла.....	47
Перенастройка защитного ограничителя температуры (при необходимости).....	47
Перенастройка терморегулятора (при необходимости).....	48
Подключение датчиков.....	50
Подключение насосов.....	51
Подключение исполнительных органов.....	53
Подключение устройства подачи сигнала общей неисправности.....	54
Внешний запрос через переключающий контакт.....	54
Внешний запрос через вход 0 – 10 В.....	56
Внешняя блокировка через переключающий контакт.....	56
Внешние сигналы "Смеситель закр."/"Смеситель откр.".....	58
Внешнее переключение ступенчатой/модулируемой горелки.....	60
Внешнее переключение режимов работы.....	60
Подключение внешних предохранительных устройств.....	62
Временный режим работы горелки.....	64
Подключение горелки переменного тока.....	64
Подключение горелки трехфазного тока.....	66
Подключение к сети.....	69
Подключение к сети в сочетании с Vitocrossal, тип CT2.....	70
Монтаж передней части контроллера.....	71
Открытие контроллера.....	72

### Инструкция по сервисному обслуживанию

#### Ввод в эксплуатацию

Переключение языка.....	73
Настройка даты и времени.....	73
Проверка защитного ограничителя температуры.....	73
Настройка кодовых адресов в соответствии с исполнением установки.....	74
Проверка выходов (исполнительных элементов) и датчиков.....	76

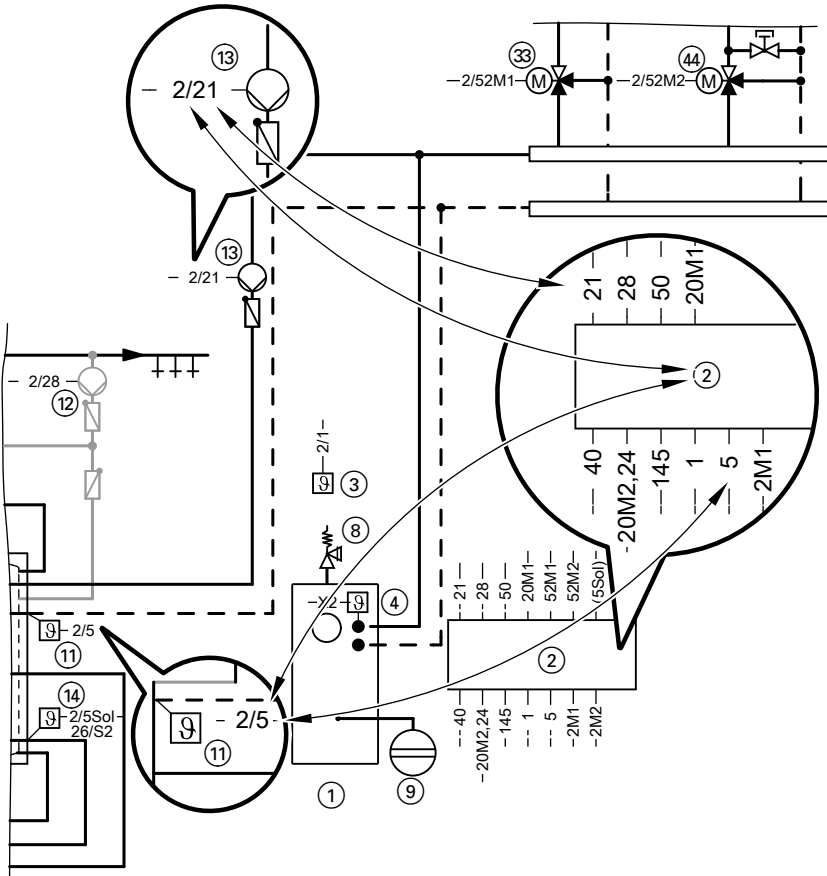
## Оглавление

Настройка кривых отопления.....	78
Подсоединение контроллера к LON.....	82
<b>Сервисные опросы</b>	
Вызов меню "Обслуживание".....	84
Опрос рабочих параметров.....	84
Краткие опросы.....	85
Опрос и сброс индикации "Обслуживание".....	88
<b>Устранение неисправностей</b>	
Индикация неисправностей.....	89
<b>Описание функционирования</b>	
Управление температурой котла.....	108
Регулировка отопительных контуров.....	114
Регулировка температуры емкостного водонагревателя.....	126
<b>Режим кодирования 1</b>	
Вызов режима кодирования 1.....	132
Группа "Общие параметры".....	133
Группа "Котел".....	136
Группа "Горячая вода".....	138
Группа "Гелиоуст.".....	138
Группа "Отопит. контур 1", "Отопит. контур 2", "Отопит. контур 3".....	141
<b>Режим кодирования 2</b>	
Вызов режима кодирования 2.....	148
Группа "Общие параметры".....	149
Группа "Котел".....	163
Группа "Горячая вода".....	168
Группа "Гелиоуст.".....	173
Группа "Отопит. контур 1", "Отопит. контур 2", "Отопит. контур 3".....	182
<b>Схемы</b>	
Схема электрических соединений, тип GW1B.....	193
Схема электрических соединений, тип GW2B.....	199
<b>Конструктивные элементы</b>	
Кодирующий штекер котла.....	206
Датчики.....	207
Адаптер внешних предохранительных устройств, № заказа 7164 404.....	209
Комплект привода смесителя, № заказа 7441 998.....	211
Электропривод смесителя, № заказа 9522 487.....	213

**Оглавление** (продолжение)

Электропривод смесителя, № заказа Z004 344.....	214
Термореле для ограничения максимальной температуры.....	215
Модуль расширения EA1, № заказа 7452 091.....	216
Регулятор тяги Vitoair, № заказа: 7338 725, 7339 703.....	219
<b>Спецификации деталей</b>	
Спецификация деталей для типа GW1B.....	221
Спецификация деталей для типа GW2B.....	224
<b>Технические данные</b> .....	227
<b>Предметный указатель</b> .....	228

## Обозначения на примерах установок



В следующих примерах установок в качестве контроллера используется Vitotronic 300, тип GW2B.

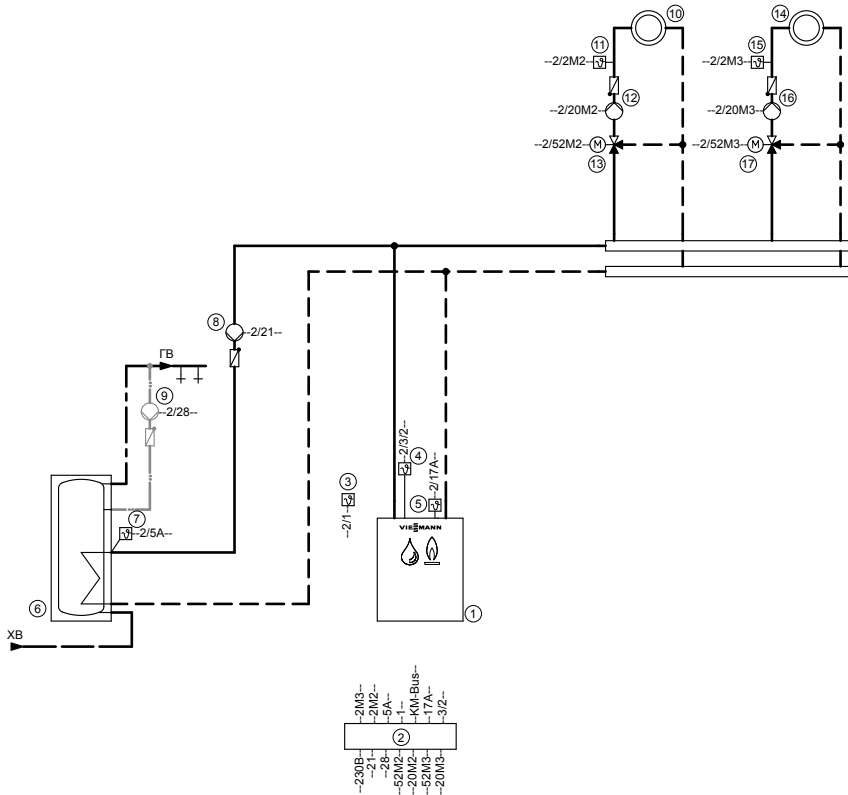
При использовании Vitotronic 200, тип GW1B, управление отопительными контурами должно производиться через контроллер отопительного контура Vitotronic 200-H.



## Пример установки 1, ID: 4605066

### Однокотловая установка: водогрейный котел с Therm-Control

#### Гидравлическая монтажная схема



**Указание:** Эта схема представляет собой общий пример без запорных и предохранительных устройств. Она не заменяет профессиональное проектирование, необходимое для выполнения заказчиком для конкретных условий применения.

**Пример установки 1, ID: 4605066** (продолжение)**Необходимое оборудование**

<b>Поз.</b>	<b>Наименование</b>
①	<b>Водогрейный котел</b>
②	Vitotronic
③	Датчик наружной температуры (ATS)
④	Датчик температуры котла (KTS)
⑤	Датчик температуры Therm-Control
④④	Сетевой выключатель
⑥	<b>Емкостный водонагреватель</b>
⑦	Датчик температуры емкостного водонагревателя (STS)
⑧	Насос загрузки емкостного водонагревателя (UPSB)
⑨	Циркуляционный насос ГВС (ZP)
⑩	<b>Отопительный контур 2 (только для Vitotronic 300, тип GW2B)</b>
⑫	Насос отопительного контура M2 Комплект привода смесителя для одного отопительного контура со смесителем, в комплекте которого
⑪	Датчик температуры подачи M2 и
⑬	Электропривод смесителя M2
	<b>или</b>
⑪	■ накладной датчик температуры или ■ погружной датчик температуры и
⑬	Электропривод для фланцевого смесителя M2
⑭	<b>Отопительный контур 3 (только для Vitotronic 300, тип GW2B)</b>
⑯	Насос отопительного контура M3 Комплект привода смесителя для одного отопительного контура со смесителем, в комплекте которого
⑮	Датчик температуры подачи M3 и
⑰	Электропривод смесителя M3
	<b>или</b>
⑮	■ накладной датчик температуры или ■ погружной датчик температуры и
⑰	Электропривод для фланцевого смесителя M3

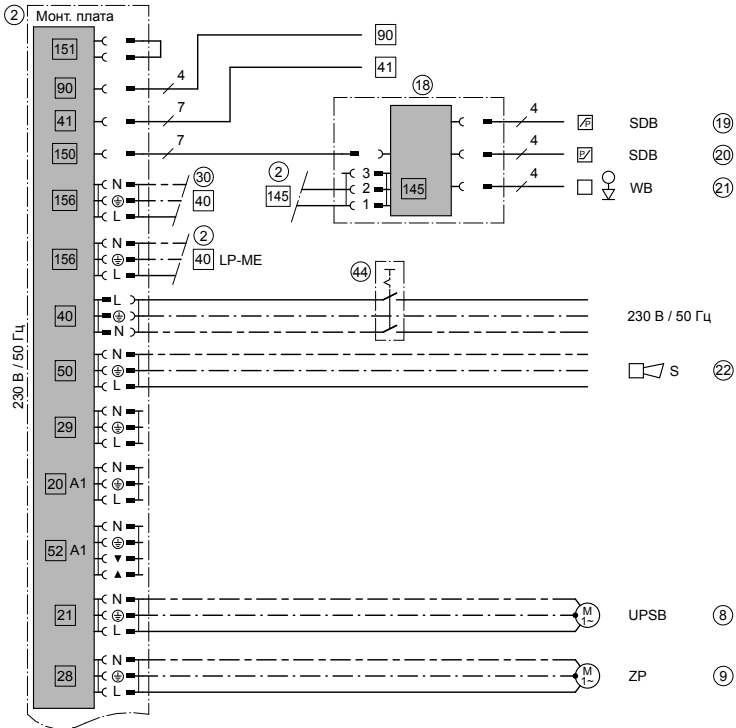
**Пример установки 1, ID: 4605066** (продолжение)

Поз.	Наименование
	<b>Принадлежности (опционально)</b>
18	Адаптер для внешних предохранительных устройств
19	Реле контроля или ограничитель минимального давления (SDB)
20	Ограничитель максимального давления (SDB)
21	Ограничитель уровня воды (устройство контроля заполненности котлового блока водой) WB
22	Устройство сигнализации общей неисправности S
23	Датчик температуры уходящих газов (AGS)
24	Vitotrol 200A или Vitotrol 300A
25	Приемник сигналов точного времени (не для РФ)
26	Вспомогательный контактор
27	Подключенные контроллеры отопительного контура, при замкнутом коммутационном контакте: сигнал для смесителя "Закр."
30	Модуль расширения EA1:
31	1 аналоговый вход (0 - 10 В) ■ Установка заданного значения температуры котловой воды
32	3 цифровых входа ■ Внешнее переключение режима работы для отопительных контуров 1 - 3, возможность раздельного переключения (с контроллером для погодозависимой теплогенерации) ■ Внешняя блокировка с входом сигнала неисправности ■ Вход сигнала неисправности ■ Кратковременная работа циркуляционного насоса ГВС (с контроллером для погодозависимой теплогенерации)
33	1 релейный выход (беспотенциальное реле с переключающим контактом) ■ Управление магистральным насосом на подстанцию ■ Сигнализирование пониженного режима для одного отопительного контура
	Внешние подключения
34	■ Внешний запрос теплогенерации
35	■ Внешнее переключение ступенчатой/модулируемой горелки
36	■ Внешняя блокировка/закрытие смесителей
37	■ Внешнее переключение режима работы / внешнее открытие смесителей
39	Vitocom 100
40	Концентратор шины KM-BUS, при нескольких абонентах шины KM-BUS
41	Телекоммуникационный модуль LON для связи со следующими элементами: Vitotronic 200-H Vitocom 200 и 300 Vitogate 200, тип EIB

**Пример установки 1, ID: 4605066** (продолжение)

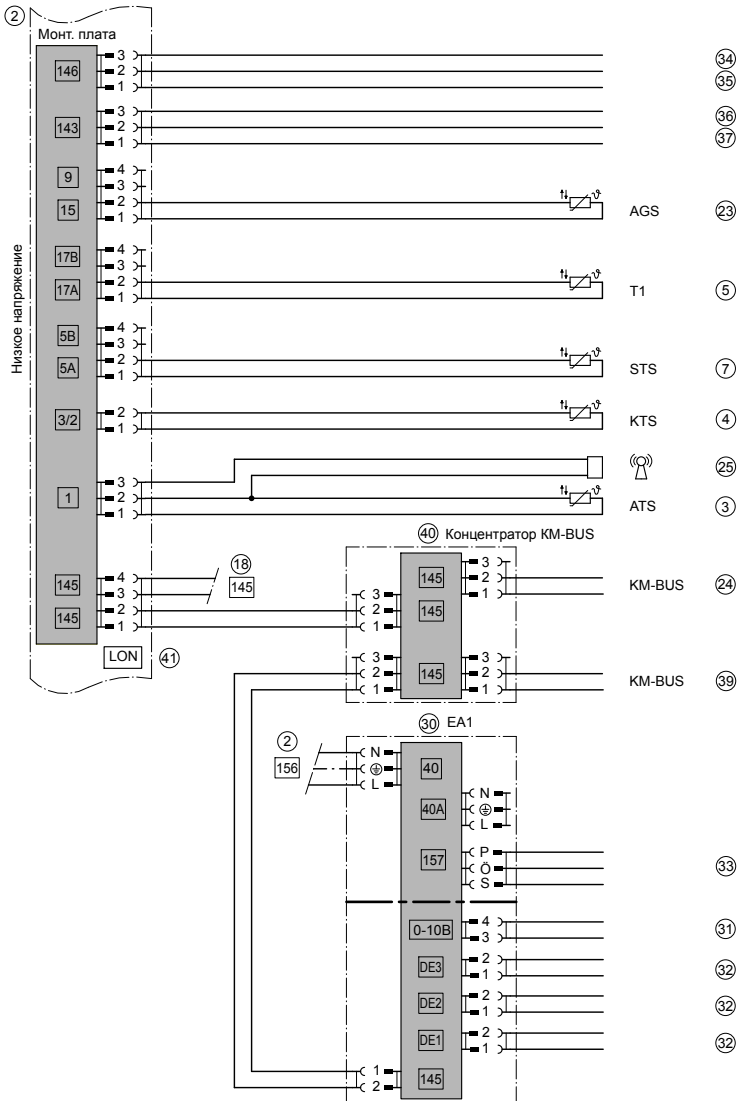
**Электрическая монтажная схема**

**Монтажная плата 230 В**



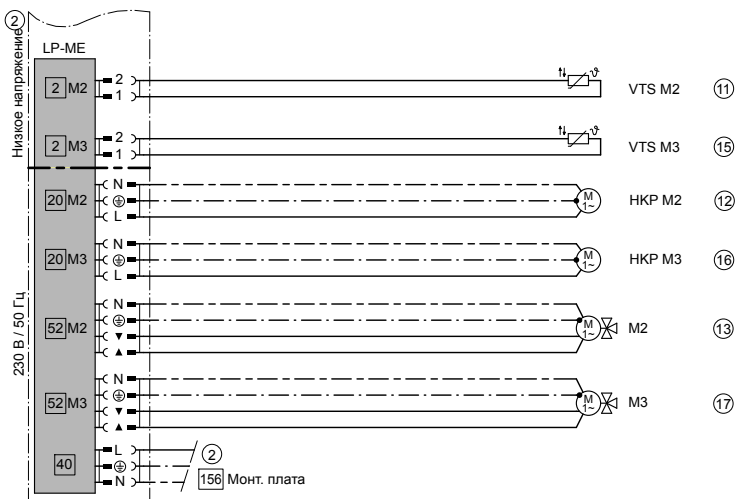
**Пример установки 1, ID: 4605066 (продолжение)**

**Низковольтные соединения на монтажной плате**



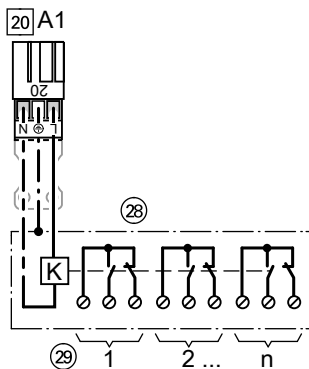
**Пример установки 1, ID: 4605066** (продолжение)

**Плата управления смесительными контурами**



**Схема соединений**

Схема соединений для закрытия подключенных смесителей и защиты котла от низкотемпературной коррозии через датчик температуры T1 в отопительных установках с контроллерами отопительных контуров, которые не могут быть подключены через интерфейс LON к контроллеру котлового контура.



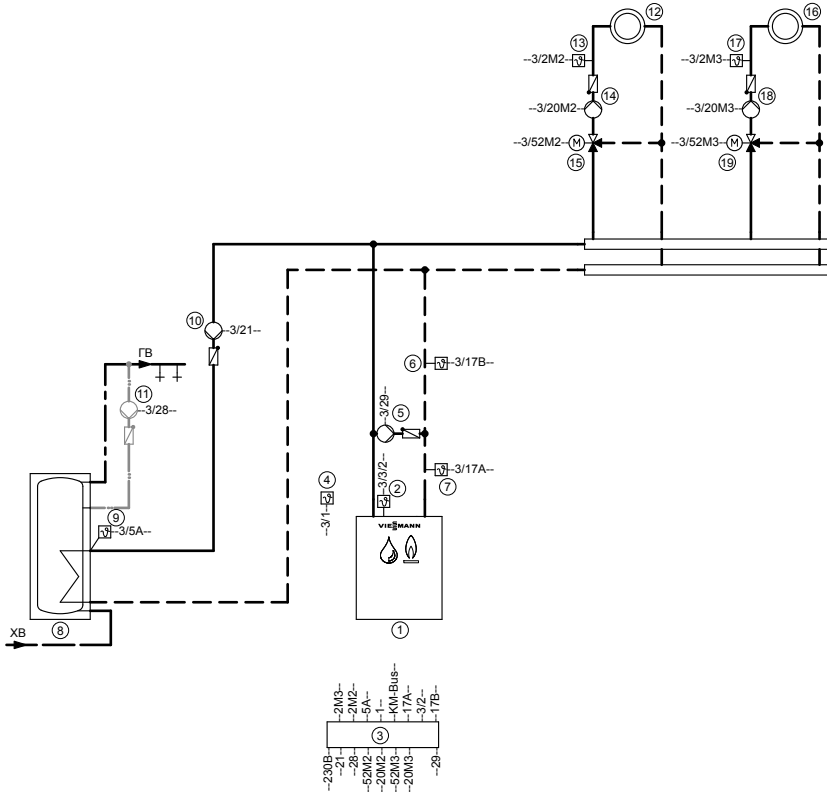
**Необходимое кодирование**

4C:2	Группа "Общие параметры"	Использование штекерного соединения <b>20</b> A1 для закрытия подключаемого смесителя.
0d:1	Группа "Котел"	Датчик температуры Therm-Control воздействует на смеситель подключенных отопительных контуров (состояние при поставке).

Пример установки 2, ID: 4605067

Однокотловая установка: водогрейный котел с подмешивающим насосом для повышения температуры обратной магистрали

Гидравлическая монтажная схема



**Указание:** Эта схема представляет собой общий пример без запорных и предохранительных устройств. Она не заменяет профессиональное проектирование, необходимое для выполнения заказчиком для конкретных условий применения.

**Пример установки 2, ID: 4605067** (продолжение)**Необходимое оборудование**

<b>Поз.</b>	<b>Наименование</b>
①	<b>Водогрейный котел</b>
②	Датчик температуры котла (KTS)
③	Vitotronic
④	Датчик наружной температуры (ATS)
⑤	Подмешивающий насос (BP)
⑥	Датчик температуры T2 ■ накладной датчик температуры или ■ погружной датчик температуры
⑦	Датчик температуры T1 ■ накладной датчик температуры или ■ погружной датчик температуры
④④	Сетевой выключатель
⑧	<b>Емкостный водонагреватель</b>
⑨	Датчик температуры емкостного водонагревателя (STS)
⑩	Насос загрузки емкостного водонагревателя (UPSB)
⑪	Циркуляционный насос ГВС (ZP)
⑫	<b>Отопительный контур 2 (только для Vitotronic 300, тип GW2B)</b>
⑭	Насос отопительного контура M2 Комплект привода смесителя для одного отопительного контура со смесителем, в комплекте которого
⑬	Датчик температуры подачи M2 и
⑮	Электропривод смесителя M2 <b>или</b>
⑬	■ накладной датчик температуры или ■ погружной датчик температуры и
⑮	Электропривод для фланцевого смесителя M2
⑯	<b>Отопительный контур 3 (только для Vitotronic 300, тип GW2B)</b>
⑱	Насос отопительного контура M3 Комплект привода смесителя для одного отопительного контура со смесителем, в комплекте которого
⑰	Датчик температуры подачи M3 и
⑲	Электропривод смесителя M3 <b>или</b>



**Пример установки 2, ID: 4605067** (продолжение)

Поз.	Наименование
⑰	<ul style="list-style-type: none"> <li>■ накладной датчик температуры или</li> <li>■ погружной датчик температуры и</li> </ul>
⑲	Электропривод для фланцевого смесителя M3
<b>Принадлежности (опционально)</b>	
⑳	Адаптер для внешних предохранительных устройств
㉑	Реле контроля или ограничитель минимального давления (SDB)
㉒	Ограничитель максимального давления (SDB)
㉓	Ограничитель уровня воды (устройство контроля заполненности котлового блока водой) WB
㉔	Устройство сигнализации общей неисправности S
㉕	Датчик температуры уходящих газов (AGS)
㉖	Vitolrol 200A или Vitolrol 300A
㉗	Приемник сигналов точного времени (не для РФ)
㉘	Вспомогательный контактор
㉙	Подключенные контроллеры отопительного контура, при замкнутом коммутационном контакте: сигнал для смесителя "Закр."
㉚	Модуль расширения EA1:
㉛	1 аналоговый вход (0 - 10 В)
㉜	<ul style="list-style-type: none"> <li>■ Установка заданного значения температуры котловой воды</li> </ul>
㉝	<ul style="list-style-type: none"> <li>3 цифровых входа</li> <li>■ Внешнее переключение режима работы для отопительных контуров 1 - 3, возможность раздельного переключения (с контроллером для погодозависимой теплогенерации)</li> </ul>
㉞	■ Внешняя блокировка с входом сигнала неисправности
㉟	■ Вход сигнала неисправности
㊱	■ Кратковременная работа циркуляционного насоса ГВС (с контроллером для погодозависимой теплогенерации)
㊲	1 релейный выход (беспотенциальное реле с переключающим контактом)
㊳	<ul style="list-style-type: none"> <li>■ Управление магистральным насосом на подстанцию</li> </ul>
㊴	<ul style="list-style-type: none"> <li>■ Сигнализирование пониженного режима для одного отопительного контура</li> </ul>



**Пример установки 2, ID: 4605067** (продолжение)

Поз.	Наименование
	Внешние подключения
③4	■ Внешний запрос теплогенерации
③5	■ Внешнее переключение ступенчатой/модулируемой горелки
③6	■ Внешняя блокировка/закрытие смесителей
③7	■ Внешнее переключение режима работы / внешнее открытие смесителей
③9	Vitocom 100
④0	Концентратор шины KM-BUS, при нескольких абонентах шины KM-BUS
④1	Телекоммуникационный модуль LON для связи со следующими элементами:
	Vitotronic 200-H
	Vitocom 200 и 300
	Vitogate 200, тип EIB

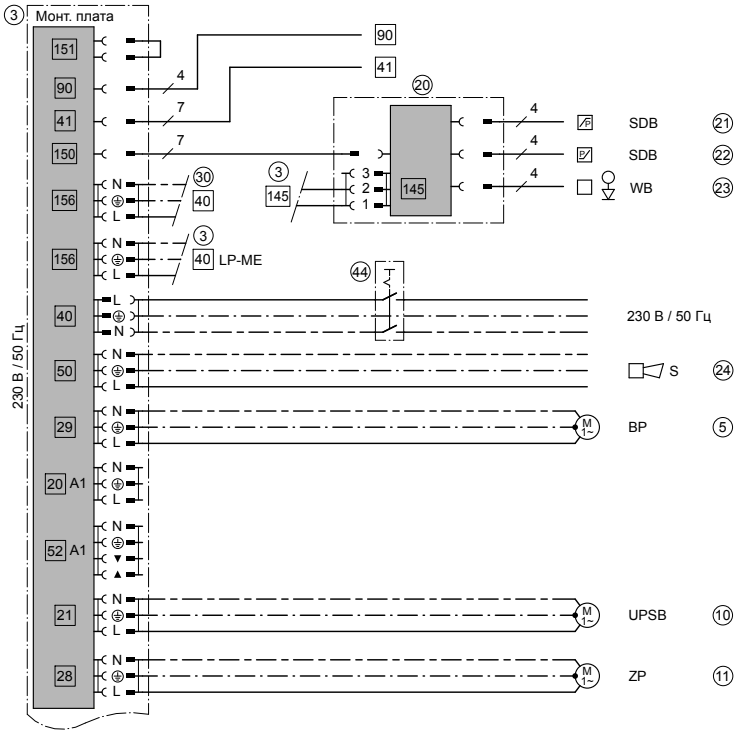
**Датчик температуры T1** ⑦

Для Vitoplex (кроме типа SX2 при мощности более 535 кВт) и Vitorond 200 (125 - 270 кВт) может использоваться входящий в комплект поставки погружной датчик температуры. Вынуть из водогрейного котла погружную гильзу. Заглушить отверстие.

**Пример установки 2, ID: 4605067 (продолжение)**

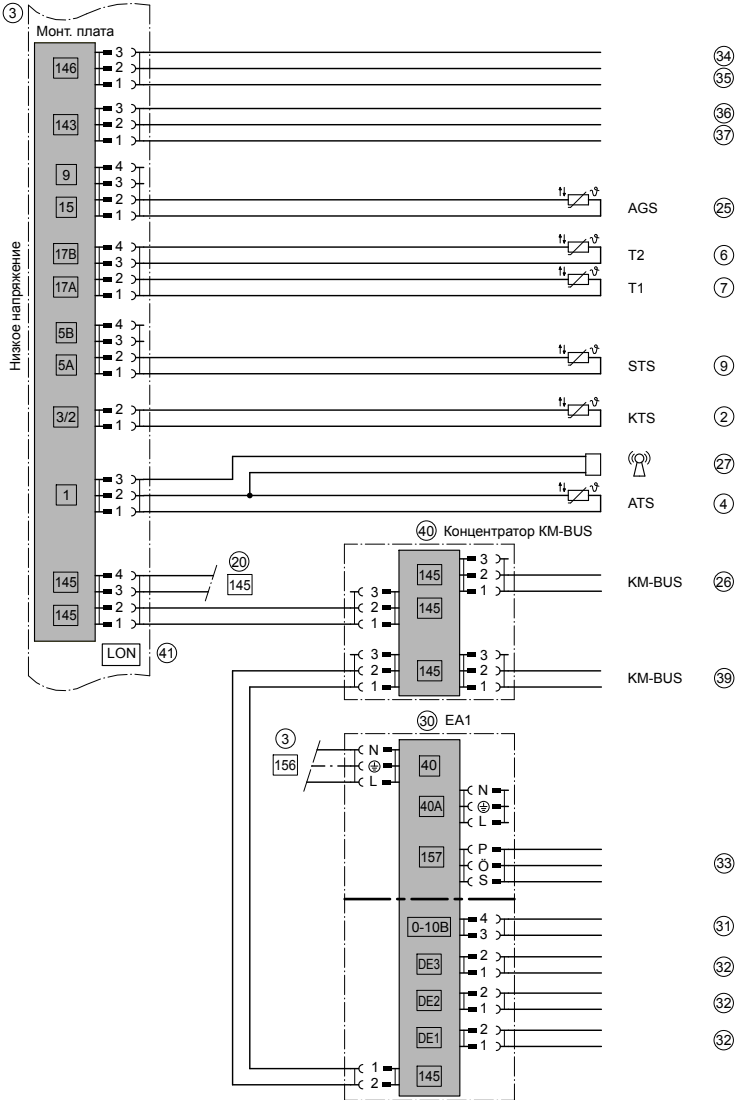
**Электрическая монтажная схема**

**Монтажная плата 230 В**



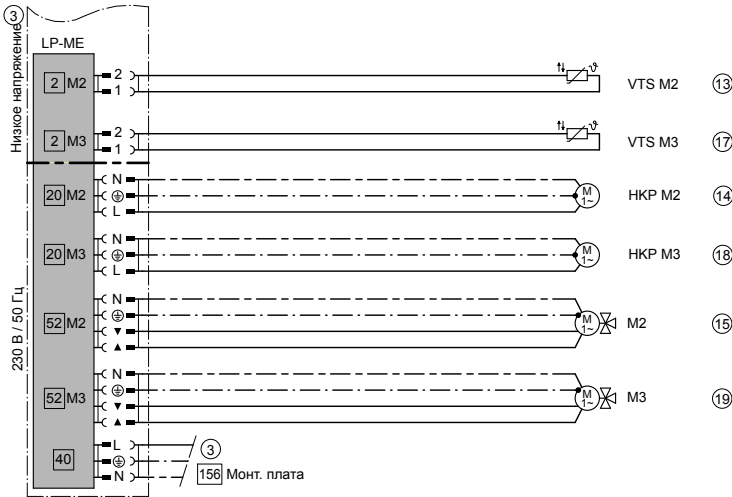
**Пример установки 2, ID: 4605067** (продолжение)

**Низковольтные соединения на монтажной плате**



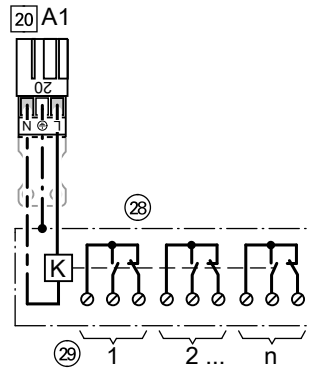
**Пример установки 2, ID: 4605067 (продолжение)**

**Плата управления смесительными контурами**



**Схема соединений**

Схема соединений для закрытия под-ключенных смесителей и защиты котла от низкотемпературной коррозии через датчик температуры T1 в отопительных установках с контроллерами отопительных контуров, которые не могут быть подключены через интерфейс LON к контроллеру котлового контура.



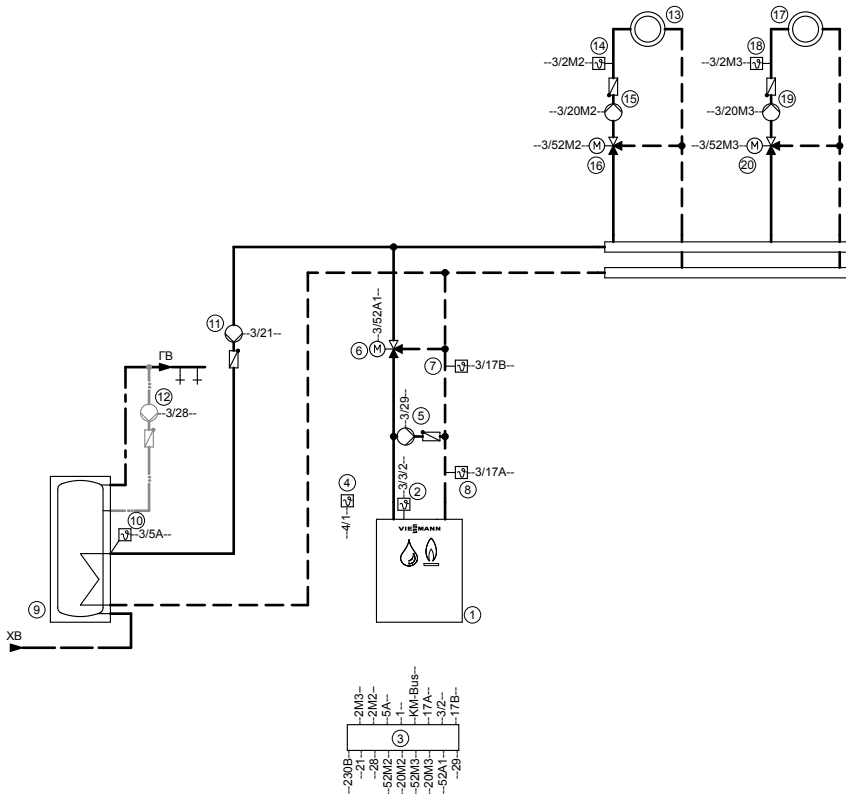
**Необходимое кодирование**

4С:2	Группа "Общие параметры"	Использование штекерного соединения 20 A1 для закрытия подключаемого смесителя.
0d:1	Группа "Котел"	Датчик температуры T1/Therm-Control воздействует на смеситель подключенных отопительных контуров (состояние при поставке).

**Пример установки 3, ID: 4605068**

**Однокотловая установка: водогрейный котел с подмешивающим насосом и 3-ходовым смесительным клапаном для повышения температуры обратной магистрали**

Гидравлическая монтажная схема



**Указание:** Эта схема представляет собой общий пример без запорных и предохранительных устройств. Она не заменяет профессиональное проектирование, необходимое для выполнения заказчиком для конкретных условий применения.

**Пример установки 3, ID: 4605068** (продолжение)**Необходимое оборудование**

Поз.	Наименование
①	<b>Водогрейный котел</b>
②	Датчик температуры котла (KTS)
③	Vitotronic
④	Датчик наружной температуры (ATS)
⑤	Подмешивающий насос (BP)
⑥	3-ходовой смесительный клапан
⑦	Датчик температуры T2 <ul style="list-style-type: none"> <li>■ накладной датчик температуры или</li> <li>■ погружной датчик температуры</li> </ul>
⑧	Датчик температуры T1 <ul style="list-style-type: none"> <li>■ накладной датчик температуры или</li> <li>■ погружной датчик температуры</li> </ul>
④④	Сетевой выключатель
⑨	<b>Емкостный водонагреватель</b>
⑩	Датчик температуры емкостного водонагревателя (STS)
⑪	Насос загрузки емкостного водонагревателя (UPSB)
⑫	Циркуляционный насос ГВС (ZP)
⑬	<b>Отопительный контур 2 (только для Vitotronic 300, тип GW2B)</b>
⑮	Насос отопительного контура M2 Комплект привода смесителя для одного отопительного контура со смесителем, в комплекте которого
⑭	Датчик температуры подачи M2 и
⑯	Электропривод смесителя M2 <b>или</b>
⑭	■ накладной датчик температуры или ■ погружной датчик температуры и
⑯	Электропривод для фланцевого смесителя M2
⑰	<b>Отопительный контур 3 (только для Vitotronic 300, тип GW2B)</b>
⑲	Насос отопительного контура M3 Комплект привода смесителя для одного отопительного контура со смесителем, в комплекте которого
⑱	Датчик температуры подачи M3 и
⑳	Электропривод смесителя M3

**Пример установки 3, ID: 4605068** (продолжение)

Поз.	Наименование
<p>⑱</p>	<p><b>или</b>                      ■ накладной датчик температуры                      или                      ■ погружной датчик температуры                      и</p>
<p>⑳</p>	<p>Электропривод для фланцевого смесителя M3</p>
	<p><b>Принадлежности (опционально)</b></p>
<p>㉑</p>	<p>Адаптер для внешних предохранительных устройств</p>
<p>㉒</p>	<p>Реле контроля или ограничитель минимального давления (SDB)</p>
<p>㉓</p>	<p>Ограничитель максимального давления (SDB)</p>
<p>㉔</p>	<p>Ограничитель уровня воды (устройство контроля заполненности котлового блока водой) WB</p>
<p>㉕</p>	<p>Устройство сигнализации общей неисправности S</p>
<p>㉖</p>	<p>Датчик температуры уходящих газов (AGS)</p>
<p>㉗</p>	<p>Vitotrol 200A                      или                      Vitotrol 300A</p>
<p>㉘</p>	<p>Приемник сигналов точного времени (не для РФ)</p>
<p>㉙</p>	<p>Модуль расширения EA1:</p>
<p>㉚</p>	<p>1 аналоговый вход (0 - 10 В)                      ■ Установка заданного значения температуры котловой воды</p>
<p>㉛</p>	<p>3 цифровых входа                      ■ Внешнее переключение режима работы для отопительных контуров 1 - 3, возможность раздельного переключения (с контроллером для погодозависимой теплогенерации)                      ■ Внешняя блокировка с входом сигнала неисправности                      ■ Вход сигнала неисправности                      ■ Кратковременная работа циркуляционного насоса ГВС (с контроллером для погодозависимой теплогенерации)</p>
<p>㉜</p>	<p>1 релейный выход (беспотенциальное реле с переключающим контактом)                      ■ Управление магистральным насосом на подстанцию                      ■ Сигнализирование пониженного режима для одного отопительного контура</p>
<p></p>	<p>Внешние подключения</p>
<p>㉝</p>	<p>■ Внешний запрос теплогенерации</p>
<p>㉞</p>	<p>■ Внешнее переключение ступенчатой/модулируемой горелки</p>
<p>㉟</p>	<p>■ Внешняя блокировка/закрытие смесителей</p>
<p>㊱</p>	<p>■ Внешнее переключение режима работы / внешнее открытие смесителей</p>
<p>㊲</p>	<p>Vitocom 100</p>



**Пример установки 3, ID: 4605068** (продолжение)

Поз.	Наименование
④①	Концентратор шины KM-BUS, при нескольких абонентах шины KM-BUS
④①	Телекоммуникационный модуль LON для связи со следующими элементами: Vitetronic 200-H Vitocom 200 и 300 Vitogate 200, тип EIB

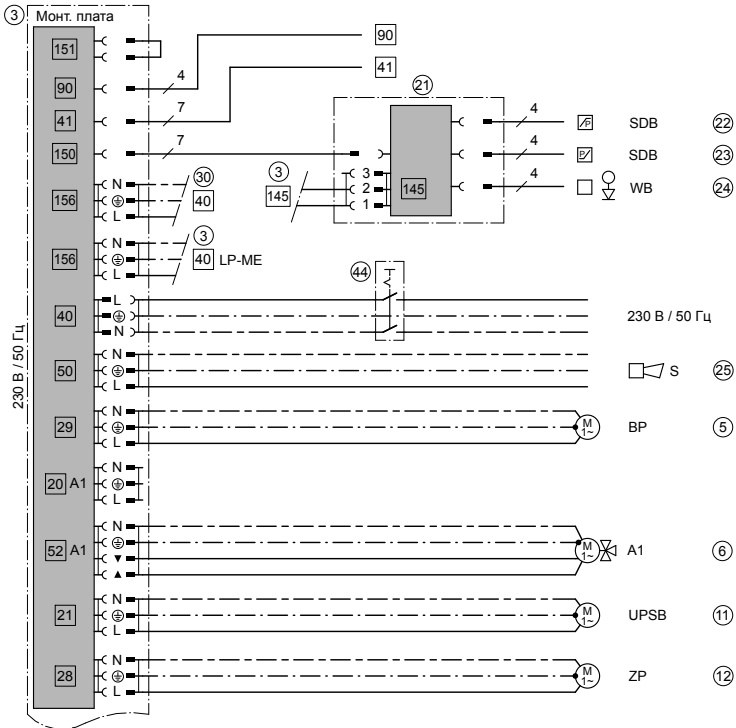
**Датчик температуры T1** ⑦

Для Vitorplex (кроме типа SX2 при мощности более 535 кВт) и Vitorond 200 (125 - 270 кВт) может использоваться входящий в комплект поставки погружной датчик температуры. Вынуть из водогрейного котла погружную гильзу. Заглушить отверстие.

**Пример установки 3, ID: 4605068** (продолжение)

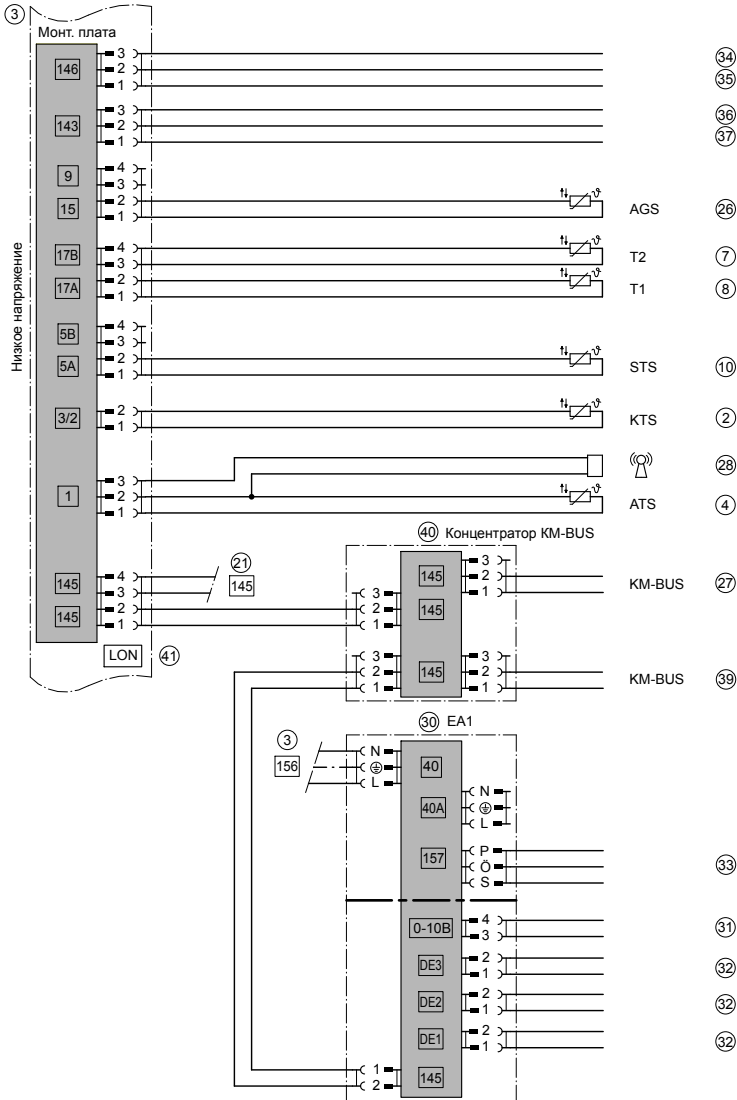
**Электрическая монтажная схема**

**Монтажная плата 230 В**



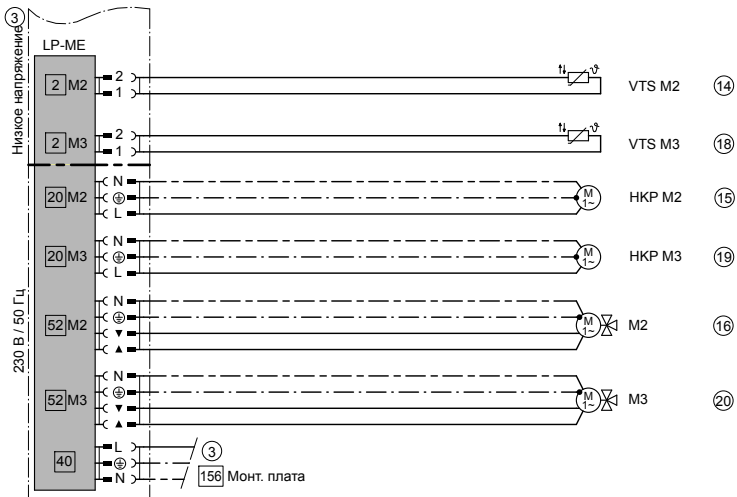
**Пример установки 3, ID: 4605068** (продолжение)

**Низковольтные соединения на монтажной плате**



**Пример установки 3, ID: 4605068** (продолжение)

**Плата управления смесительными контурами**



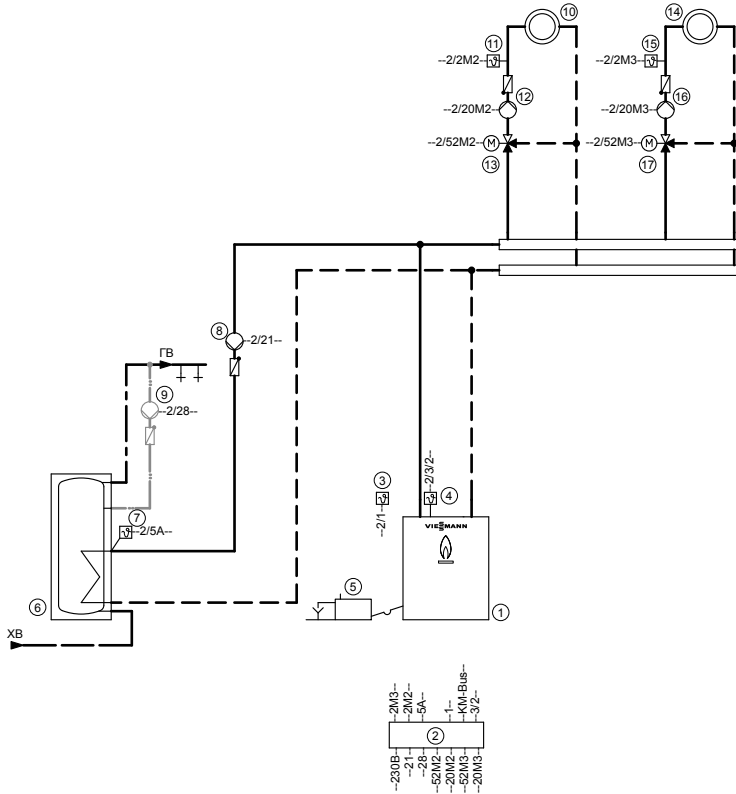
**Необходимое кодирование**

0С:1	Группа "Котел"	Непрерывное регулирование температуры обратной магистрали
------	----------------	---

## Пример установки 4, ID: 4605076

### Однокотловая установка с Vitocrossal

#### Гидравлическая монтажная схема



**Указание:** Эта схема представляет собой общий пример без запорных и предохранительных устройств. Она не заменяет профессиональное проектирование, необходимое для выполнения заказчиком для конкретных условий применения.

**Пример установки 4, ID: 4605076** (продолжение)**Необходимое оборудование**

<b>Поз.</b>	<b>Наименование</b>
①	<b>Водогрейный котел</b>
②	Vitotronic
③	Датчик наружной температуры (ATS)
④	Датчик температуры котла (KTS)
⑤	Устройство нейтрализации конденсата
④④	Сетевой выключатель
⑥	<b>Емкостный водонагреватель</b>
⑦	Датчик температуры емкостного водонагревателя (STS)
⑧	Насос загрузки емкостного водонагревателя (UPSB)
⑨	Циркуляционный насос ГВС (ZP)
⑩	<b>Отопительный контур 2 (только для Vitotronic 300, тип GW2B)</b>
⑫	Насос отопительного контура M2 Комплект привода смесителя для одного отопительного контура со смесителем, в комплекте которого
⑪	Датчик температуры подачи M2 и
⑬	Электропривод смесителя M2
	<b>или</b>
⑪	■ накладной датчик температуры или ■ погружной датчик температуры и
⑬	Электропривод для фланцевого смесителя M2
⑭	<b>Отопительный контур 3 (только для Vitotronic 300, тип GW2B)</b>
⑯	Насос отопительного контура M3 Комплект привода смесителя для одного отопительного контура со смесителем, в комплекте которого
⑮	Датчик температуры подачи M3 и
⑰	Электропривод смесителя M3
	<b>или</b>
⑮	■ накладной датчик температуры или ■ погружной датчик температуры и
⑰	Электропривод для фланцевого смесителя M3

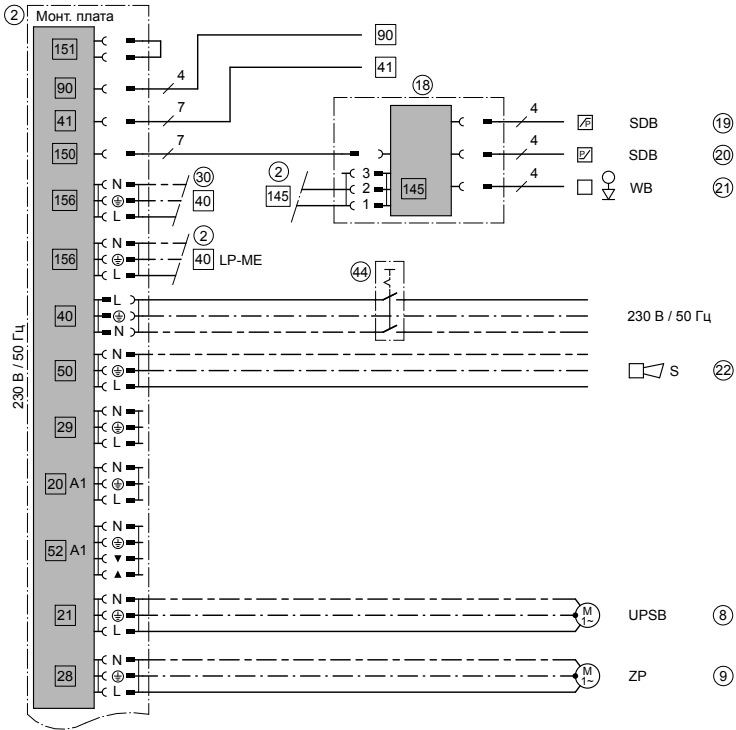
**Пример установки 4, ID: 4605076** (продолжение)

Поз.	Наименование
	<b>Принадлежности (опционально)</b>
⑱	Адаптер для внешних предохранительных устройств
⑲	Реле контроля или ограничитель минимального давления (SDB)
⑳	Ограничитель максимального давления (SDB)
㉑	Ограничитель уровня воды (устройство контроля заполненности котлового блока водой) WB
㉒	Устройство сигнализации общей неисправности S
㉓	Датчик температуры уходящих газов (AGS)
㉔	Vitotrol 200A или Vitotrol 300A
㉕	Приемник сигналов точного времени (не для РФ)
⑳	Модуль расширения EA1:
㉑	1 аналоговый вход (0 - 10 В)
	■ Установка заданного значения температуры котловой воды
㉒	3 цифровых входа
	■ Внешнее переключение режима работы для отопительных контуров 1 - 3, возможность раздельного переключения (с контроллером для погодозависимой теплогенерации)
	■ Внешняя блокировка с входом сигнала неисправности
	■ Вход сигнала неисправности
	■ Кратковременная работа циркуляционного насоса ГВС (с контроллером для погодозависимой теплогенерации)
㉓	1 релейный выход (беспотенциальное реле с переключающим контактом)
	■ Управление магистральным насосом на подстанцию
	■ Сигнализирование пониженного режима для одного отопительного контура
	Внешние подключения
㉔	■ Внешний запрос теплогенерации
㉕	■ Внешняя блокировка/закрытие смесителей
㉖	■ Внешнее переключение режима работы / внешнее открытие смесителей
㉗	Vitocom 100
㉘	Концентратор шины KM-BUS, при нескольких абонентах шины KM-BUS
㉙	Телекоммуникационный модуль LON для связи со следующими элементами: Vitotronic 200-H Vitocom 200 и 300 Vitogate 200, тип EIB

**Пример установки 4, ID: 4605076** (продолжение)

**Электрическая монтажная схема**

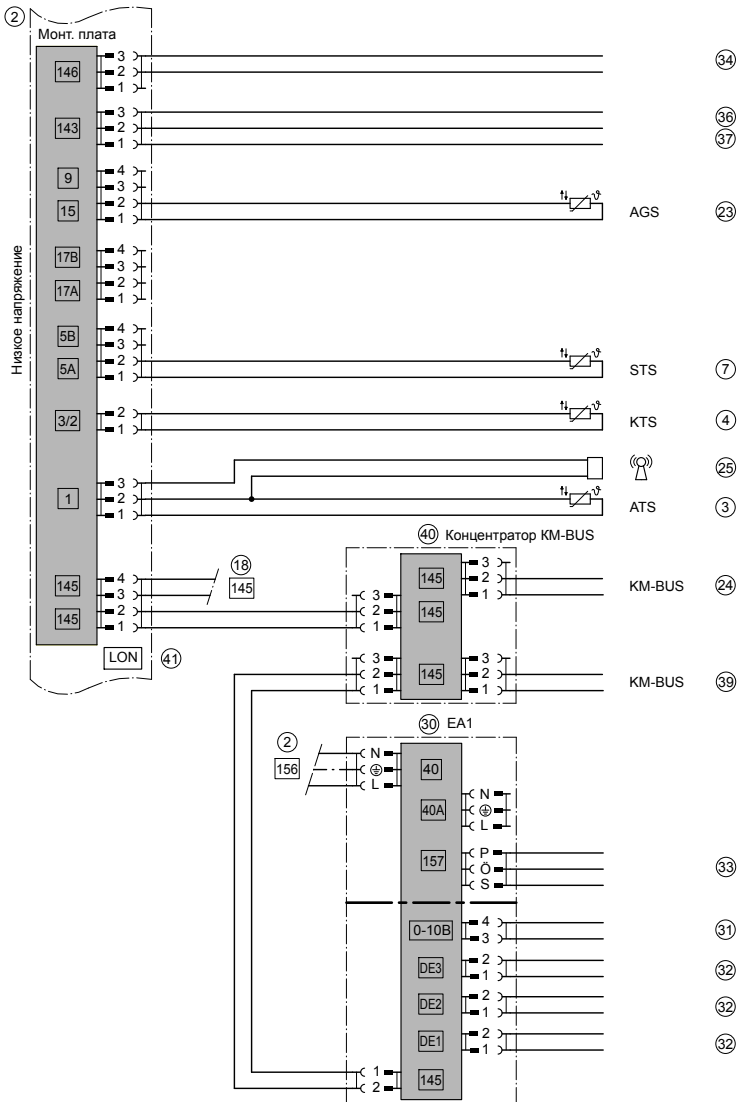
**Монтажная плата 230 В**





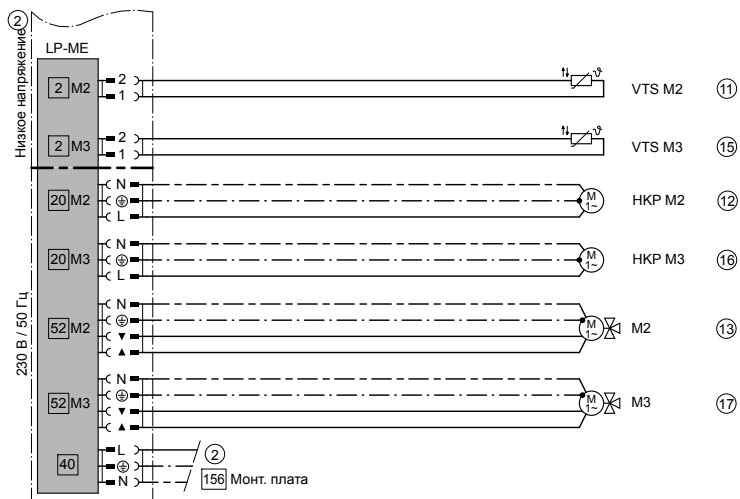
**Пример установки 4, ID: 4605076 (продолжение)**

**Низковольтные соединения на монтажной плате**



## Пример установки 4, ID: 4605076 (продолжение)

### Плата управления смесительными контурами



### Необходимое кодирование

0d:0	Группа "Котел"	Без датчика температуры Therm-Control
------	----------------	---------------------------------------

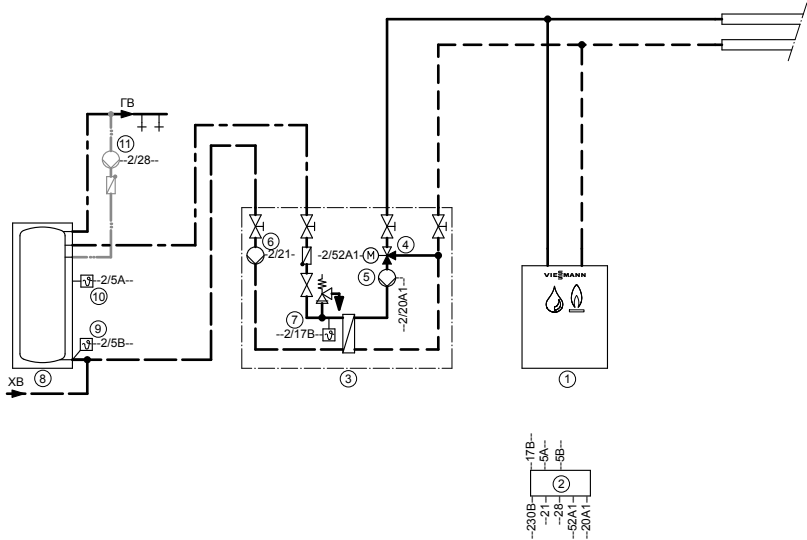
## Расширение установки

### Приготовление горячей воды с помощью системы послылой загрузки водонагревателя, ID:4605085

В установках с непостоянно высоким расходом горячей воды и большим объемом емкостного водонагревателя со смещением по времени периодов водозабора.

## Расширение установки (продолжение)

### Гидравлическая монтажная схема



### Необходимое оборудование

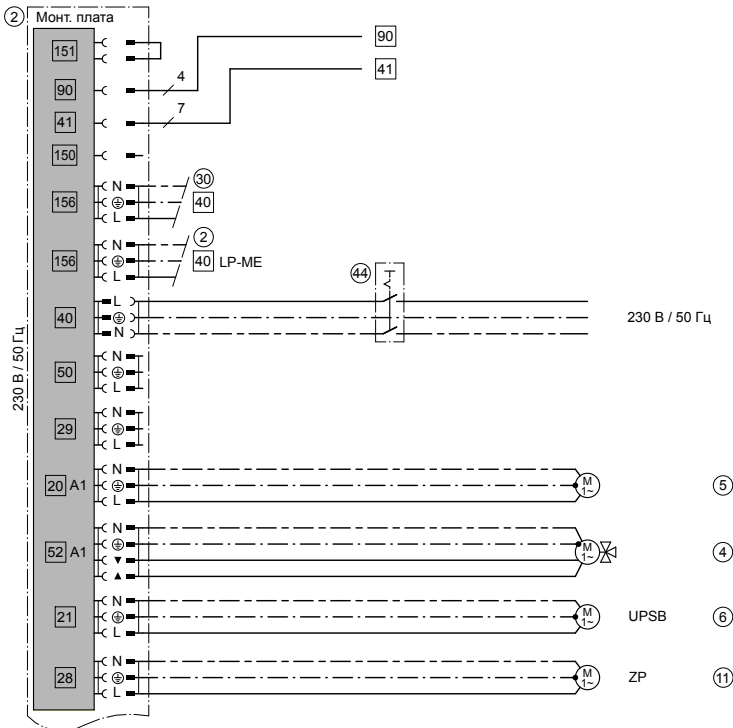
Поз.	Наименование
①	Водогрейный котел
②	Vitotronic
③	Vitotrans 222 (комплект теплообменника)
④	3-ходовой смесительный клапан (в комплекте поставки смесительной группы, принадлежность для Vitotrans 222)
⑤	Первичный насос в системе послышной загрузки водонагревателя
⑥	Вторичный насос в системе послышной загрузки водонагревателя
⑦	Датчик температуры (в комплекте поставки смесительной группы, принадлежность для Vitotrans 222)
⑧	Емкостный водонагреватель Vitocell 100-L
⑨	Датчик температуры емкостного водонагревателя STS, внизу (в комплекте поставки смесительной группы, принадлежность для Vitotrans 222)
⑩	Датчик температуры емкостного водонагревателя STS, вверху (в комплекте поставки контроллера)
⑪	Циркуляционный насос ГВС (ЗР)

## Расширение установки (продолжение)

Поз.	Наименование
12	Датчик наружной температуры (ATS)
41	Телекоммуникационный модуль LON для связи со следующими элементами: Vitotronic 200-H Vitocom 200 и 300 Vitogate 200, тип E1B

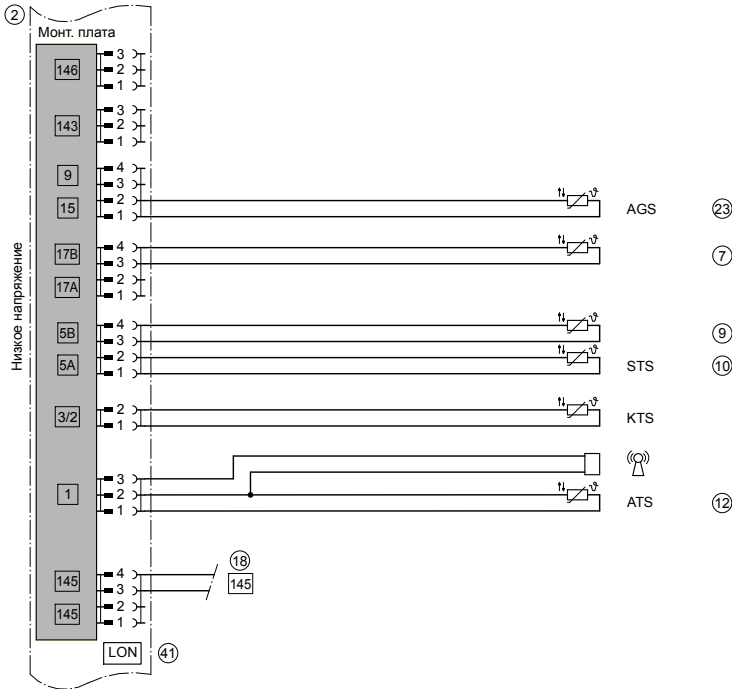
### Электрическая монтажная схема

#### Монтажная плата 230 В



## Расширение установки (продолжение)

### Низковольтные соединения на монтажной плате

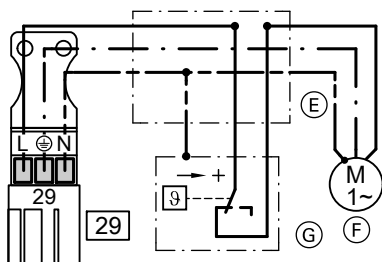


### Необходимое кодирование

4C:1	Группа "Общие параметры"	Подключение первичного насоса к штекеру <u>20</u> A1
4E:1	Группа "Общие параметры"	Подключение сервопривода для 3-ходового смесительного клапана к штекеру <u>52</u> A1
55:3	Группа "Горячая вода"	Регулировка температуры емкостного водонагревателя в системе послыонной загрузки водонагревателя
6A:...	Группа "Горячая вода"	Время работы сервопривода смесительного клапана комплекта теплообменника Vitotrans 222 (в зависимости от мощности настроить соответствующее значение).

## Расширение установки (продолжение)

### В сочетании с примером установки 2



Вход датчика **17** **B** используется для управления Vitotrans 222. Поэтому подмешивающий насос должен переключаться отдельным терморегулятором.

**Требуемое кодирование:** "4d:2".

- (E) Клеммная коробка (предоставляется заказчиком)
- (F) Подмешивающий насос
- (G) Терморегулятор, № заказа Z001 886

### В сочетании с примером установки 3

Для управления Vitotrans 222 необходимо использовать отдельный Vitotronic 200-H.

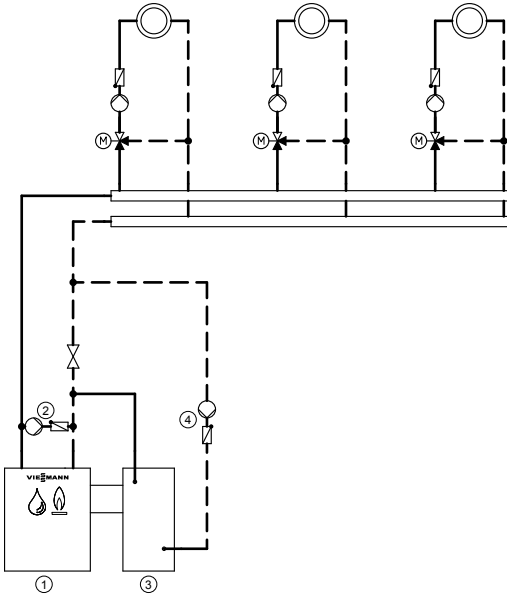
Контроллер котлового контура воздействует на непрерывное регулирование температуры обратной магистрали

(см. кодовый адрес "4E").

## Расширение установки (продолжение)

### Установка с теплообменником уходящих газов/воды, ID: 4605082

#### Гидравлическая монтажная схема



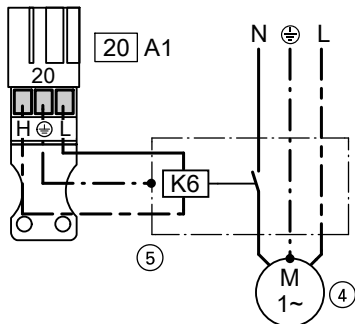
**Указание:** Эта схема представляет собой общий пример без запорных и предохранительных устройств. Она не заменяет профессиональное проектирование, необходимое для выполнения заказчиком для конкретных условий применения.

#### Необходимое оборудование

Поз.	Наименование
①	<b>Водогрейный котел</b>
②	Подмешивающий насос (BP)
③	<b>Vitotrans 300</b>
④	Насос (если потребуется)
⑤	Вспомогательный контактор

## Расширение установки (продолжение)

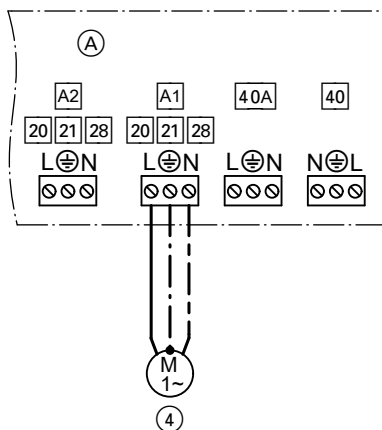
### Насос для Vitotrans 300



Насос включается одновременно с горелкой.

Исполнения установок, в которых выход **20 A1** уже используется в качестве переключающего контакта или для подключения насоса отопительного контура.

Установить модуль расширения AM1 (A) (принадлежность).



Номинальный ток 4(2) A~  
 Рекомендуемый соединительный кабель H05VV-F3G 0,75 мм<sup>2</sup> или H05RN-F3G 0,75 мм<sup>2</sup>

Если насос потребляет ток свыше 2 А, необходимо использовать вспомогательный контактор.



**Расширение установки** (продолжение)**Необходимое кодирование**

4С:3	Группа " <b>Общие параметры</b> "	Подключение насоса к штекеру 20 А1
33:3	Группа " <b>Общие параметры</b> "	Функция выхода А1 на модуле расширения АМ1: насос теплообменника уходящих газов/воды.

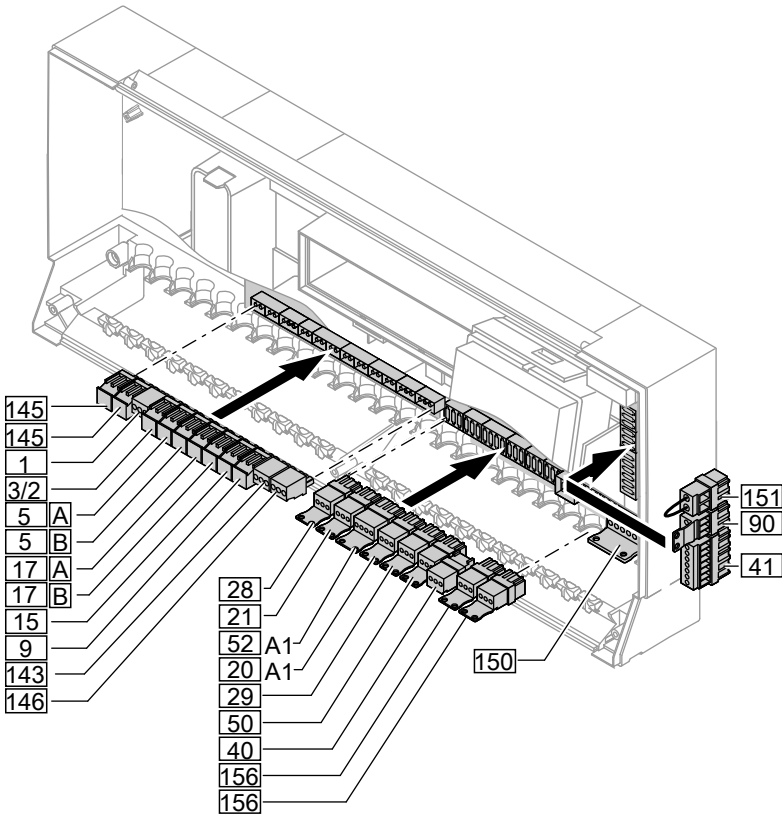
## Обзор электрических подключений

### Указание

При подключении штекеров 143, 146, 21, 28, 2 M2/M3 и 20 M2/M3 плотно связать в жгут провода у клемм.

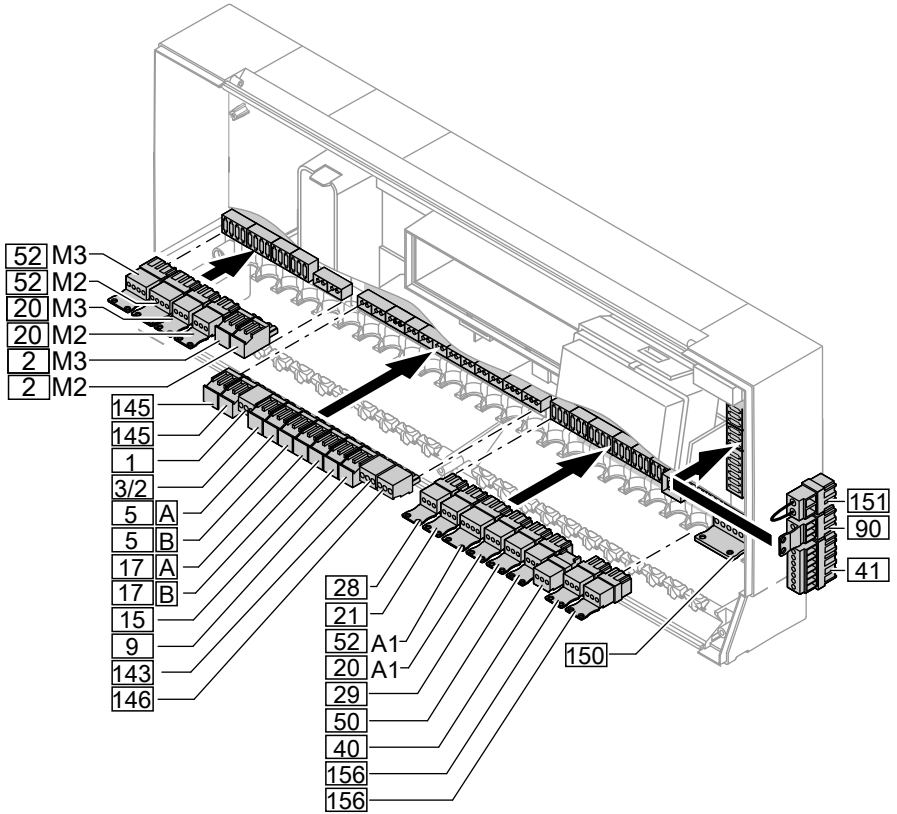
Таким образом, в случае неисправности, например, при отсоединении одного из проводов, исключается смещение проводов в соседний диапазон напряжений.

### Тип GW1B



**Обзор электрических подключений** (продолжение)

Тип GW2B



Монтаж

## Обзор электрических подключений (продолжение)

### Модуль расширения для 2-го и 3-го отопительного контура со смесителем (только для типа GW2B)

- 2 M2/M3 Датчик температуры подачи
- 20 M2/M3 Насос отопительного контура
- 52 M2/M3 Электропривод смесителя

### Низковольтная монтажная плата

- 1 Датчик наружной температуры
- 3/2 Датчик температуры котла
- 5 A Датчик температуры емкостного водонагревателя
- 5 B 2. -й датчик температуры емкостного водонагревателя при наличии системы послышной загрузки водонагревателя (принадлежность)
- 9 Датчик температуры подачи гидравлического разделителя (принадлежность)
- 15 Датчик температуры уходящих газов (принадлежность)
- 17 A Датчик температуры Therm-Control или датчик температуры обратной магистрали T1 (принадлежность)
- 17 B Датчик температуры обратной магистрали T2 (принадлежность) или датчик температуры системы послышной загрузки водонагревателя (принадлежность)
- 143 Внешнее переключение
- 145 Абонент шины KM-BUS (принадлежность)
- 146 Внешнее переключение

- При подключении внешних коммутирующих контактов или элементов низковольтных цепей безопасности контроллера необходимо соблюдать требования класса защиты II, т.е. величина воздушного зазора и пути тока утечки до деталей, находящихся под напряжением, должна составлять 8,0 мм или толщина изоляции должна составлять 2,0 мм.
- Для всех элементов, предоставляемых заказчиком (к ним также относятся ПК/ноутбук), должна быть обеспечена надежная электрическая изоляция согласно EN 60 335 или IEC 65.

### Монтажная плата 230 В~

- 20 A1 Насос отопительного контура или первичный насос системы послышной загрузки водонагревателя или насос теплообменника уходящих газов / воды или релейный выход
- 21 Насос загрузки емкостного водонагревателя (принадлежность)
- 28 Циркуляционный насос контура ГВС (предоставляется заказчиком)
- 29 Подмешивающий насос или насос котлового контура (предоставляется заказчиком)
- 40 Подключение сети
- 41 Горелка, 1-я ступень
- 50 Общий сигнал неисправности

## Обзор электрических подключений (продолжение)

52 A1 Электропривод 3-ходового смесительного клапана для регулировки температуры обратной магистрали или

электропривод 3-ходового смесительного клапана системы послойной загрузки водонагревателя

90

150

Горелка, 2-я ступень/мод. Внешние подключения, например, дополнительные предохранительные устройства

151

Предохранительная беспотенциальная цепь

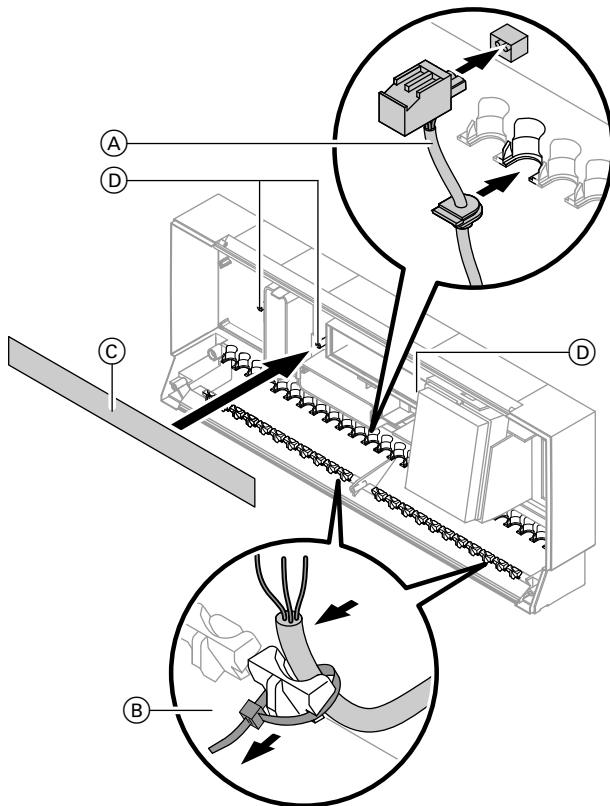
156

Подключение принадлежностей к сети

## Подвод кабелей и их разгрузка от натяжения

- Контроллер смонтирован на водогрейном котле:  
Подвести кабели снизу через фронтальную панель облицовки котла в клеммную коробку контроллера.
- Контроллер смонтирован на боковой части водогрейного котла:  
Провести кабели снизу из кабельного канала в контроллер.

## Подвод кабелей и их разгрузка от натяжения (продолжение)

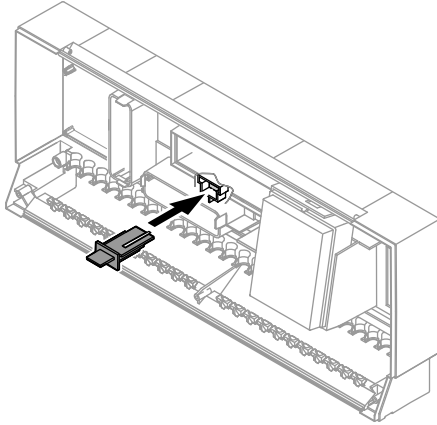


- Ⓐ Кабели с установленным креплением для разгрузки от натяжения
- Ⓑ Кабели, предоставляемые заказчиком; снять с кабелей изоляцию на участке длиной макс. 100 мм.

- Ⓒ Схема штекерных подключений
- Ⓓ Отсек для схемы штекерных подключений

## Подключение кодирующего штекера котла

Использовать только кодирующий штекер котла, входящий в комплект поставки водогрейного котла (см. таблицу в главе "Конструктивные элементы").



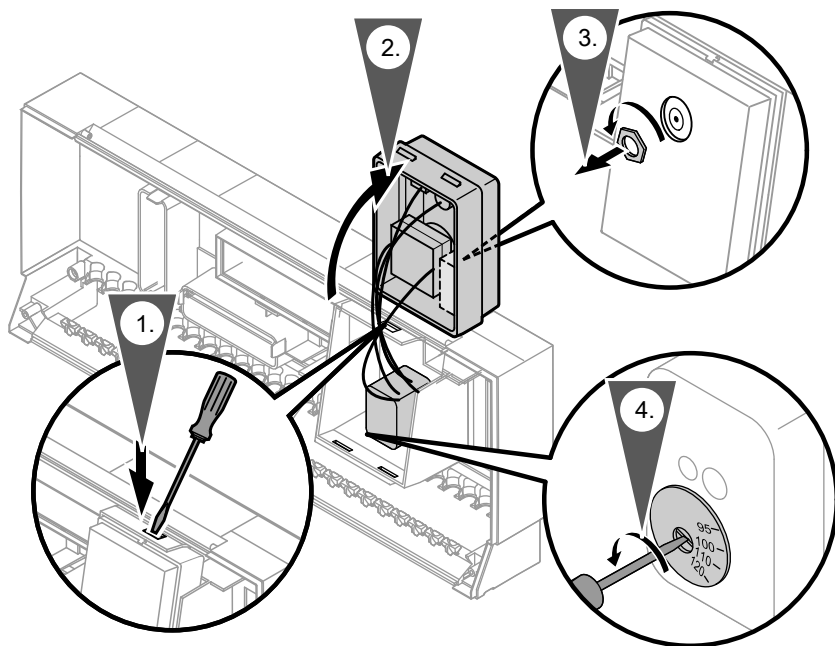
Вставить кодирующий штекер котла в гнездо "X7" через вырез в крышке.

## Перенастройка защитного ограничителя температуры (при необходимости)

Защитный ограничитель температуры в состоянии при поставке настроен на 110 °С.

## Перенастройка защитного ограничителя... (продолжение)

### Перенастройка на 100 °С



### Перенастройка терморегулятора (при необходимости)

Терморегулятор в состоянии при поставке настроен на 95 °С.



## Перенастройка терморегулятора (при... (продолжение))

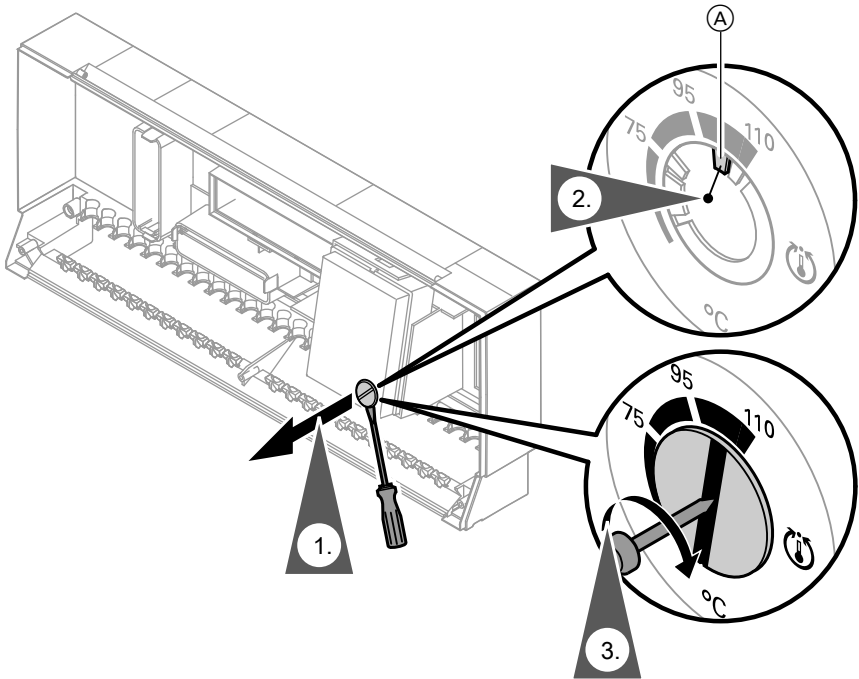
### Перенастройка на 100 °С



#### Внимание

Чрезмерно высокая температура горячей воды может привести к повреждению емкостного водонагревателя.

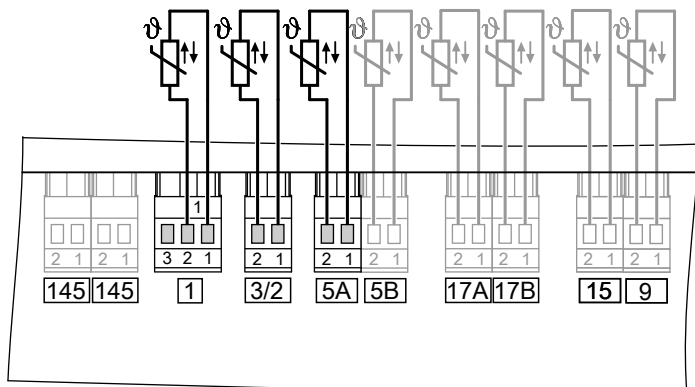
При эксплуатации с использованием емкостного водонагревателя не допускать превышения максимально допустимой температуры воды. При необходимости установить соответствующее предохранительное устройство.



Ⓐ 75 - 100 °С

1. Вытянуть "⊖" ручку настройки.
2. Выломать острогубцами отмеченный на рисунке упор Ⓐ из упорного диска.
3. Установить ручку настройки "⊖" таким образом, чтобы отметка находилась посередине выбранного диапазона. Повернуть ручку настройки "⊖" вправо до упора.

## Подключение датчиков



- |   |  |
|---|--|
| <p><b>1</b> Датчик наружной температуры</p> <p><b>3/2</b> Датчик температуры котла</p> <p><b>5 A</b> 1. -й датчик температуры емкостного водонагревателя</p> <p><b>5 B</b> 2. -й датчик температуры емкостного водонагревателя при наличии системы послонной загрузки водонагревателя (принадлежность)</p> <p><b>17 A</b> Датчик температуры Therm-Control или датчик температуры обратной магистрали T1 (принадлежность)</p> | <p><b>17 B</b> Датчик температуры обратной магистрали T2 или датчик температуры системы послонной загрузки водонагревателя (принадлежность)</p> <p><b>15</b> Датчик температуры уходящих газов (принадлежность)</p> <p><b>9</b> Датчик температуры подачи гидравлического разделителя (принадлежность)</p> |
|---|--|

### Место монтажа датчика наружной температуры

- на северной или северо-западной стене, на высоте 2 - 2,5 м над уровнем земли, а в многоквартирных зданиях - в верхней половине 2-го этажа
- не устанавливать датчик над окнами, дверями и вытяжными отверстиями

- не устанавливать датчик непосредственно под балконом или водосточным желобом
- не заштукатуривать датчик

### Подключение датчика наружной температуры

2-жильный кабель с максимальной длиной 35 м и поперечным сечением 1,5 мм<sup>2</sup>

## Подключение насосов

### Имеющиеся клеммы для подключения насосов

- |   |   |
|---|---|
| <p>20 A1 Насос отопительного контура<br/>или<br/>первичный насос системы<br/>последней загрузки водона-<br/>гревателя</p> | <p>или<br/>насос теплообменника уходя-<br/>щих газов / воды</p> |
|   | 21 Насос загрузки емкостного<br>водонагревателя                 |
|   | 28 Циркуляционный насос ГВС                                     |
|   | 29 Подмешивающий насос или<br>насос котлового контура           |

### Насосы 230 В~

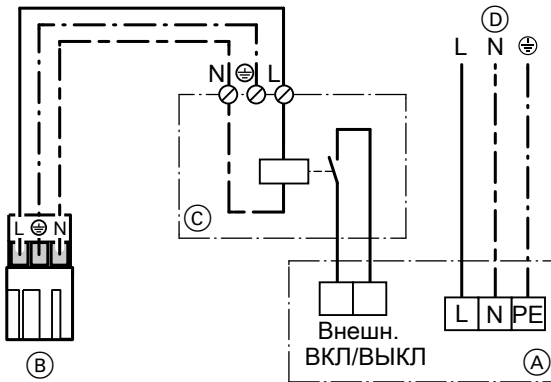


- Ⓐ Насос  
Ⓑ К контроллеру

Номинальный ток	4(2) А~
Рекомендуемый соединительный кабель	H05VV-F3G 0,75 мм <sup>2</sup> или H05RN-F3G 0,75 мм <sup>2</sup>

## Подключение насосов (продолжение)

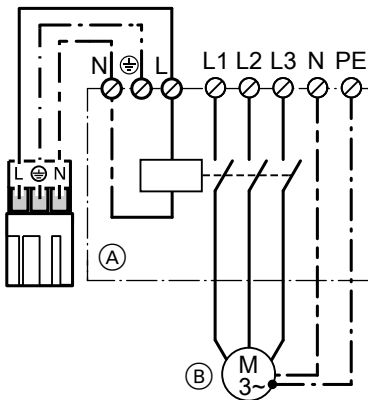
### Насосы с потребляемым током выше 2 А



- (A) Насос
- (B) К контроллеру
- (C) Контакттор

- (D) Отдельное подключение к сети  
(следовать указаниям изготовителя)

### Насосы 400 В~



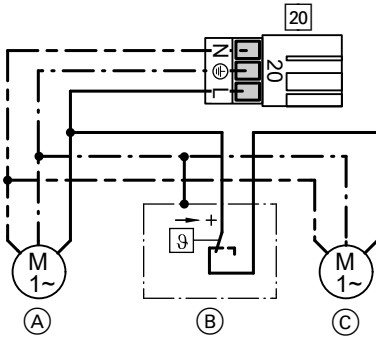
- (A) Контакттор
- (B) Насос

#### Для управления контактором

Номинальный ток 4(2) А~  
 Рекомендуемый соединительный кабель 0,75 мм<sup>2</sup>  
 или H05VV-F3G  
 или H05RN-F3G  
 0,75 мм<sup>2</sup>

## Подключение насосов (продолжение)

### Насосы в контуре системы внутривольного отопления



- ⓑ Термореле
- ⓒ Вторичный насос  
(после разделения отопительных контуров)

Общий потребляемый ток обоих насосов не должен превышать **2 А**.

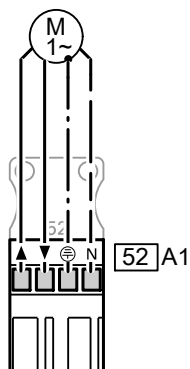
- 20 Контроллер
- Ⓐ Первичный насос

## Подключение исполнительных органов

### Имеющиеся подключения

- 52|A1 Электропривод 3-ходового смесительного клапана для регулировки температуры обратной магистрали или электропривод 3-ходового смесительного клапана системы послышной загрузки водонагревателя

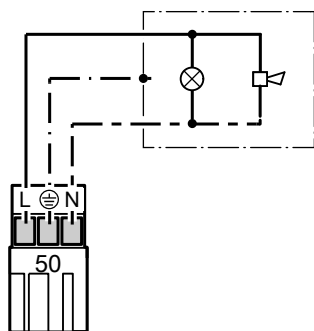
## Подключение исполнительных органов (продолжение)



Номинальное напряжение	230 В~
Номинальный ток	макс. 0,2 (0,1) А~
Рекомендуемый соединительный кабель	H05VV-F4G 0,75 мм <sup>2</sup> или H05RN-F4G 0,75 мм <sup>2</sup>
Время работы	5 - 199 с, настройка через кодированный адрес "40"

- ▲ Откр.
- ▼ Закр.

## Подключение устройства подачи сигнала общей неисправности



Номинальное напряжение	230 В~
Номинальный ток	макс. 4 (2) А~
Рекомендуемый соединительный кабель	H05VV-F3G 0,75 мм <sup>2</sup> или H05RN-F3G 0,75 мм <sup>2</sup>

## Внешний запрос через переключающий контакт

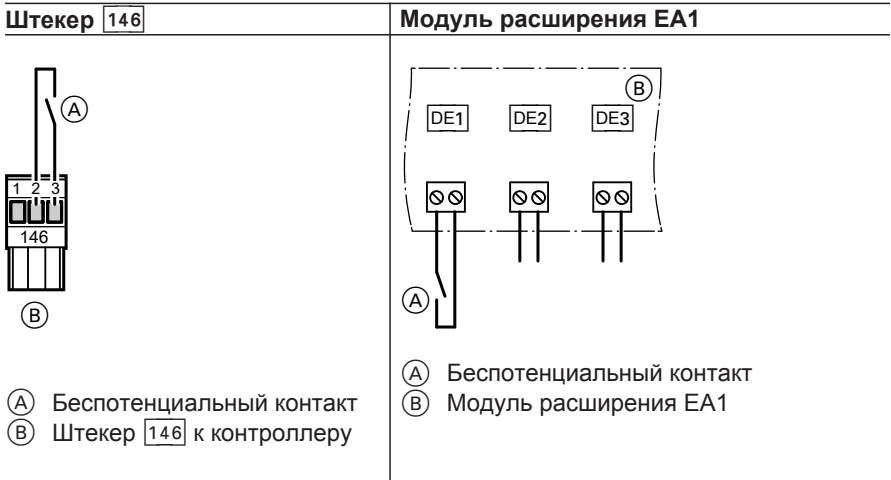
Возможности подключения:

- Штекер 146
- Модуль расширения EA1 (принадлежность, см. стр. 216)

**Внешний запрос через переключающий контакт (продолжение)**

**Подключения**

- !** **Внимание**  
 Наличие потенциала на контактах может привести к короткому замыканию или замыканию фазы.  
 Внешнее подключение **должно быть беспотенциальным**.



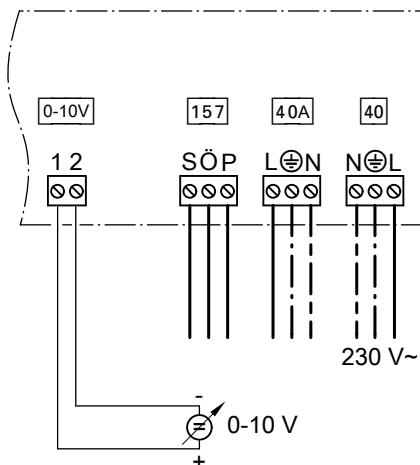
При замкнутом контакте эксплуатация горелки осуществляется в зависимости от нагрузки. Котловая вода нагревается до заданного значения, настроенного в **кодировом адресе "9b"** в группе **"Общие параметры"**. Ограничение температуры котловой воды обуславливается данной настройкой, а также электронным ограничением максимальной температуры (кодировый адрес "06" в группе **"Котел"**).

**Кодирование**

Штекер 146	Модуль расширения EA1
Кодирование не требуется.	Для "5d", "5E" или "5F" в группе <b>"Общие параметры"</b> установить значение 2.

## Внешний запрос через вход 0 – 10 В

Подключение к входу 0 – 10 В на **модуле расширения EA1** (см. стр. 216).



0 - 1 В ≙ без указания заданного значения температуры котловой воды

1 В ≙ заданное значение 10 °С

10 В ≙ заданное значение 100 °С

## Внешняя блокировка через переключающий контакт

Возможности подключения:

- Штекер 150
- Штекер 143
- Модуль расширения EA1 (принадлежность, см. стр. 216)

## Подключения



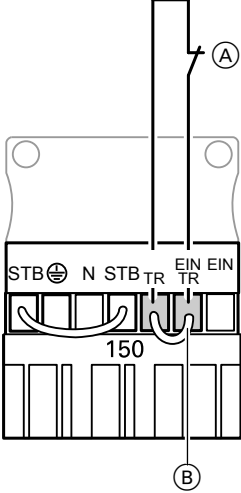
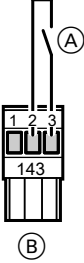
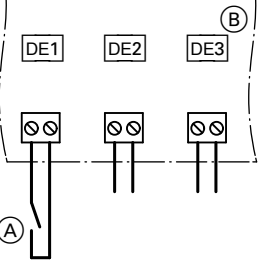
### Внимание

Наличие потенциала на контактах может привести к короткому замыканию или замыканию фазы.

Внешнее подключение **должно быть беспотенциальным**.



**Внешняя блокировка через переключающий контакт (продолжение)**

Штекер 150	Штекер 143	Модуль расширения EA1
 <p>(A) Беспотенциальный контакт (B) Удалить перемычку "TR" – "ВКЛ/TR"</p>	 <p>(A) Беспотенциальный контакт (B) Штекер 143 к контроллеру</p>	 <p>(A) Беспотенциальный контакт (B) Модуль расширения EA1</p>
<p>При размыкании контакта происходит штатное выключение горелки.</p> <p><b>Указание</b> К клеммам подключать <b>только</b> приборы для аварийного отключения, например, термореле.</p>	<p>При замыкании контакта происходит штатное выключение горелки. Подключенный подмешивающий насос или насос котлового контура отключается.</p>	

Монтаж

## Внешняя блокировка через переключающий контакт (продолжение)



### Внимание

Во время блокировки защита от замерзания отопительной установки **не обеспечивается**.

Температура котловой воды в водогрейном котле не поддерживается на минимальном уровне.

## Кодирование

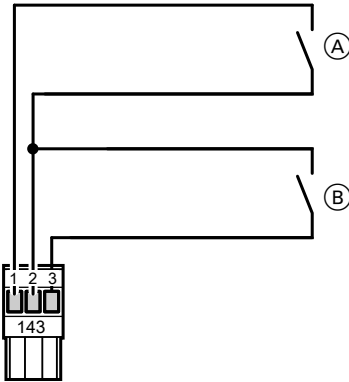
Штекер 143	Модуль расширения EA1
Настроить кодовый адрес "99" в группе "Общие параметры".	Для "5d", "5E" или "5F" в группе "Общие параметры" установить значение 3 или 4.

## Внешние сигналы "Смеситель закр."/ "Смеситель откр."

Только для типа GW2B.

**Внешние сигналы "Смеситель закр."/"/"Смеситель откр." (продолжение)**

**Подключение через штекер 143**



**Внимание**

Наличие потенциала на контактах может привести к короткому замыканию или замыканию фазы.

Внешнее подключение **должно быть беспотенциальным.**

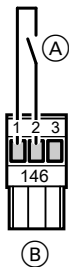
- (A) Внешний сигнал "Смеситель откр."  
(беспотенциальный контакт)
- (B) Внешний сигнал "Смеситель закр."  
(беспотенциальный контакт)

**Кодирование**

Внешний сигнал "Смеситель откр."	Внешний сигнал "Смеситель закр."
Через кодовый адрес "9A" в группе "Общие параметры" эта функция привязывается к отопительным контурам.	Через кодовый адрес "99" в группе "Общие параметры" эта функция привязывается к отопительным контурам.

## Внешнее переключение ступенчатой/модулируемой горелки

### Подключение через штекер 146



Контакт разомкнут: модулируемый режим

Контакт замкнут: двухступенчатый режим

#### Указание

*При опросе исполнения горелки даже после внешнего переключения появляется адрес для модулируемого исполнения (не перезаписывается).*

- (A) Внешнее переключение (беспотенциальный контакт)



#### Внимание

Наличие потенциала на контактах может привести к короткому замыканию или замыканию фазы. Внешнее подключение **должно быть беспотенциальным**.

### Кодирование

Настроить код "02:2" в группе "Котел".

## Внешнее переключение режимов работы

Возможности подключения:

- Штекер 143
- Модуль расширения EA1 (принадлежность, см. стр. 216)

## Внешнее переключение режимов работы I (продолжение)


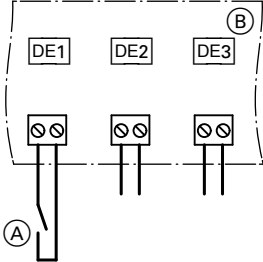
### Подключения



#### Внимание

Наличие потенциала на контактах может привести к короткому замыканию или замыканию фазы.



Внешнее подключение **должно быть беспотенциальным**.

Штекер 143	Модуль расширения EA1
 <p>(A) Беспотенциальный контакт (B) Штекер 143 к контроллеру</p>	 <p>(A) Беспотенциальный контакт (B) Модуль расширения EA1</p>

### Кодирование

Штекер 143	Модуль расширения EA1
<p>Через кодовый адрес "91" в группе "<b>Общие параметры</b>" функция может быть привязана к отопительным контурам.</p>	<p>Для "5d", "5E" или "5F" в группе "<b>Общие параметры</b>" установить значение 1. Через кодовый адрес "d8" в группе "<b>Отопит. контур ...</b>" функция может быть привязана к отопительным контурам.</p>

## Внешнее переключение режимов работы (продолжение)

Предварительно выбранная программа управления (контакт разомкнут)		Режим кодирования		Переключенная программа управления (контакт замкнут)
или 	отопление/горячее водоснабжение отключены	d5:0 (состояние при поставке)	⇔	Постоянный режим работы с пониженной температурой помещения/выкл. приготовления горячей воды
	отопление отключено/горячее водоснабжение включено	d5:1	⇔	
или 	отопление/горячее водоснабжение включены			

## Подключение внешних предохранительных устройств

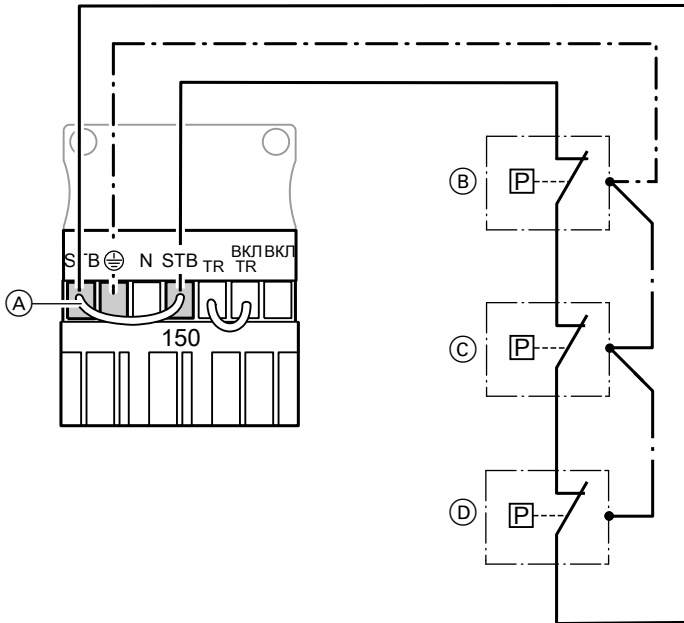
Подключение через **штекер** 150.  
Для подключения нескольких предохранительных устройств может быть использован адаптер для внешних предохранительных устройств (см. стр. 209).



### Внимание

Наличие потенциала на контактах может привести к короткому замыканию или замыканию фазы.  
Внешние подключения должны быть **беспотенциальными**.

**Подключение внешних предохранительных устройств (продолжение)**

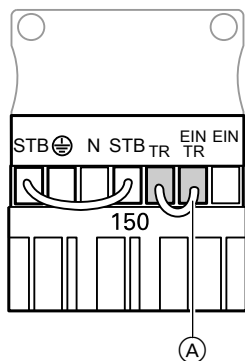


- Ⓐ Перемычка "STB" – "STB"
- Ⓑ Устройство контроля заполнения котлового блока водой, реле контроля минимального давления

- Ⓒ Ограничитель максимального давления
- Ⓓ Прочие предохранительные устройства

1. Снять перемычку "STB" – "STB".
2. Подключить последовательно внешние предохранительные устройства к штекеру 150.

## Временный режим работы горелки



Установить перемычку "TR" – "ВКЛ/ TR" на "TR" – "ВКЛ".  
Водогрейный котел нагревается на 1-й ступени горелки. Отключение выполняется терморегулятором.

Ⓐ Перемычка "TR" – "ВКЛ/TR"

## Подключение горелки переменного тока

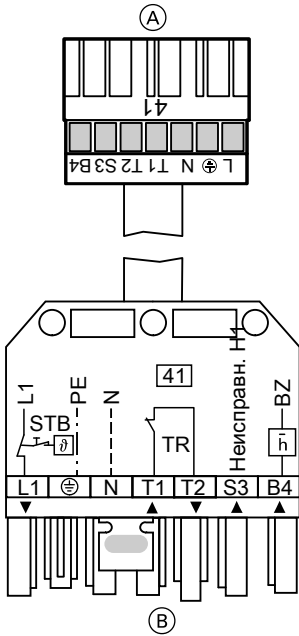
### Вентиляторная горелка для жидкого и газообразного топлива

Кабели горелки включены в комплект поставки водогрейного котла. Выполнить подключение горелки согласно **DIN 4791**.

Максимальный потребляемый ток 6 (3) А.



## Подключение горелки переменного тока (продолжение)



- (A) К контроллеру
- (B) К горелке

### Горелка без штекера

Установить ответный штекер производства Viessmann или изготовителя горелки; подключить кабель горелки.

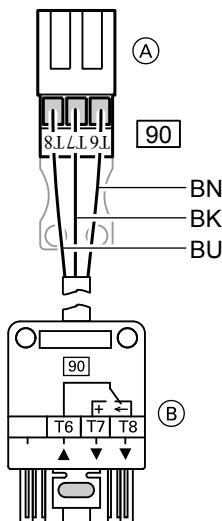
### Обозначения клемм

- L1 Подача фазы через защитный ограничитель температуры на горелку
- PE Кабель заземления к горелке
- N Нулевой кабель к горелке
- T1, T2 Цепь регулирования
- S3 Неисправность горелки
- B4 Счетчик наработки
- ▼ Направление прохождения сигналов:  
контроллер → горелка
- ▲ Направление прохождения сигналов:  
горелка → контроллер

### Обозначения приборов и устройств

- STB Защитный ограничитель температуры контроллера
- TR Терморегулятор контроллера
- H1 Сигнал неисправности горелки
- BZ Счетчик наработки

## Подключение горелки переменного тока (продолжение)



Ⓐ К контроллеру

Ⓑ К горелке

Обозначения клемм

T6, T8 Цепь управления 2-й ступени горелки "Вкл." или модуляционный регулятор "Больше"

T6, T7 Цепь управления 2-й ступени горелки "Выкл." или модуляционный регулятор "Меньше"

▼ Направление прохождения сигналов:

контроллер → горелка

▲ Направление прохождения сигналов:

горелка → контроллер

Цветовая маркировка согласно DIN IEC 60757

BK черный

BN коричневый

BU синий

## Подключение горелки трехфазного тока

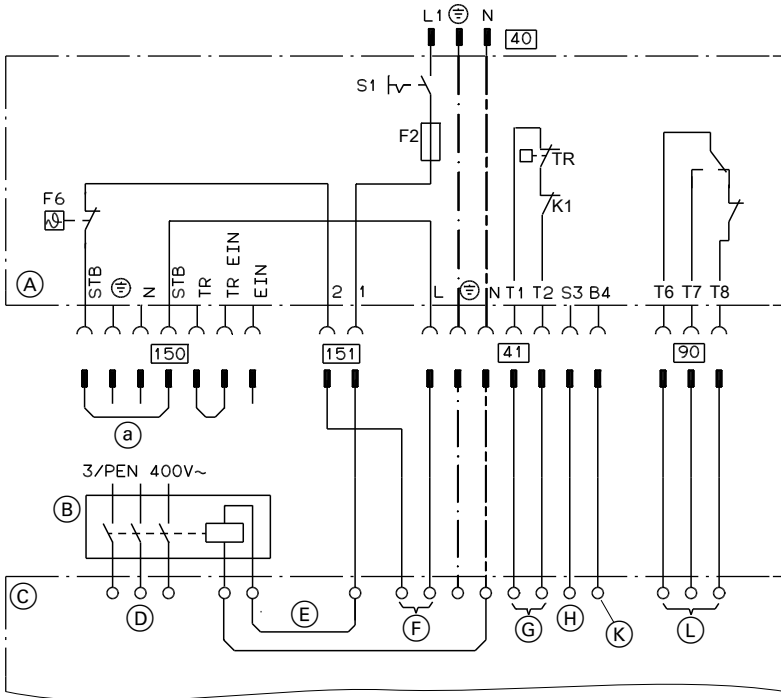
### Предохранительная цепь беспотенциально

#### Указание

При необходимости снять имеющуюся на горелке перемычку от внешнего кабеля к управляющему напряжению.

**Обязательно** соблюдать указания изготовителя горелки!

## Подключение горелки трехфазного тока (продолжение)



- |  |   |
|--|---|
| <ul style="list-style-type: none"> <li>(A) Контроллер</li> <li>(B) Главный контактор (предоставляется заказчиком)</li> <li>(C) Горелка трехфазного тока</li> <li>(D) Трехфазный ток питания горелки</li> <li>(E) Управление главным контактором</li> <li>(F) Предохранительная цепь (STB), беспотенциально</li> <li>(G) Цепь управления, ступень 1 / базовая нагрузка</li> <li>(H) Сигнал неисправности горелки</li> <li>(K) Счетчик наработки, ступень 1</li> <li>(L) Базовая нагрузка / полная нагрузка</li> </ul> | <ul style="list-style-type: none"> <li>[40] Подключение контроллера к сети</li> <li>[41] Горелка, 1-я ступень</li> <li>[90] Горелка, 2-я ступень</li> <li>[150] Штекеры для внешних подключений</li> <li>(a) Внешние предохранительные устройства, при подключении снять перемычку</li> <li>[151] Предохранительная цепь, беспотенциально, при подключении снять перемычку</li> </ul> |
|--|---|

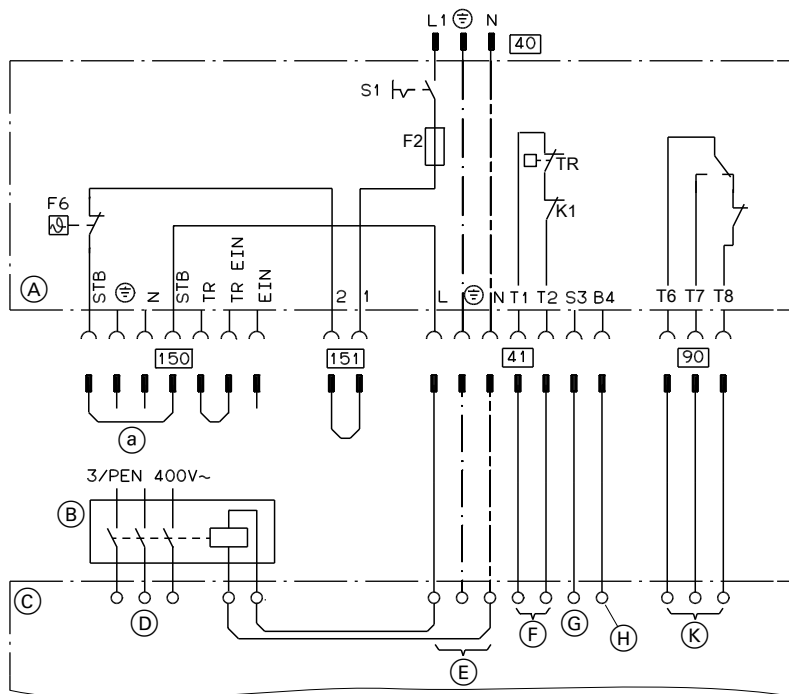
## Подключение горелки трехфазного тока (продолжение)

### Предохранительная цепь под напряжением

#### Указание

При необходимости снять имеющуюся на горелке перемычку от внешнего кабеля к управляющему напряжению.

**Обязательно** соблюдать указания изготовителя горелки!



- |  |  |
|--|--|
| (A) Контроллер                                     | (H) Счетчик наработки, ступень 1       |
| (B) Главный контактор (предоставляется заказчиком) | (K) Базовая нагрузка / полная нагрузка |
| (C) Горелка трехфазного тока                       | [40] Подключение контроллера к сети    |
| (D) Трехфазный ток питания горелки                 | [41] Горелка, 1-я ступень              |
| (E) Управление главным контактором                 | [90] Горелка, 2-я ступень              |
| (F) Цепь управления, ступень 1 / базовая нагрузка  |  |
| (G) Сигнал неисправности горелки                   |  |

## Подключение горелки трехфазного тока (продолжение)

150 Штекеры для внешних подключений

- а) Внешние предохранительные устройства, при подключении снять перемычку

151 Предохранительная цепь (STB)

## Подключение к сети

### Нормы и предписания


#### Предписания

Подключение к сети и защитные меры (например, схема защиты от тока повреждения или тока утечки) должны быть выполнены согласно IEC 60364, правилам подключения местного предприятия энергоснабжения и предписаниям VDE! Подводящий кабель контроллера должен быть защищен в соответствии с предписаниями.

При использовании отопительных установок, работающих на жидком топливе и газе, мощностью более 100 кВт заказчик должен обеспечить установку "аварийного выключателя", расположенного вне помещения установки. Необходимо соблюдать требования местных положений, регламентирующих эксплуатацию отопительных установок.

"Аварийный выключатель" должен находиться за пределами помещения, в котором смонтирована установка; **все** незаземленные кабели в нем должны иметь промежутки между контактами не менее 3 мм.

Дополнительно мы рекомендуем установить чувствительное ко всем видам тока устройство защиты от токов утечки

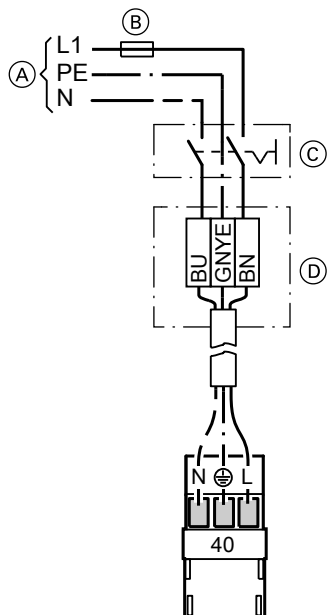
(класс защиты от тока утечки B ) для постоянных токов (утечки), которые могут возникать при работе с энергоэффективным оборудованием.

#### Рекомендуемый сетевой кабель

3-жильный кабель следующих типов:

- H05VV-F3G 1,5 мм<sup>2</sup>
- H05RN-F3G 1,5 мм<sup>2</sup>

## Подключение к сети (продолжение)



- (A) Сетевое напряжение 230 В~
- (B) Предохранитель
- (C) Главный выключатель, 2-полюсный (предоставляется заказчиком)
- (D) Клеммная коробка (предоставляется заказчиком)

1. Проверить, защищен ли подводимый кабель контроллера надлежащим образом.
2. Подсоединить сетевой кабель в клеммной коробке и к штекеру **40** (выполняется заказчиком).



### Опасность

Неправильное подключение жил кабеля может привести к серьезным травмам и повреждению прибора. Убедиться в правильном подключении жил "L1" и "N":

L1 BN (коричневый)  
N BU (синий)  
PE GNYE (зелено-желтый)

3. Вставить штекер **40** в контроллер.

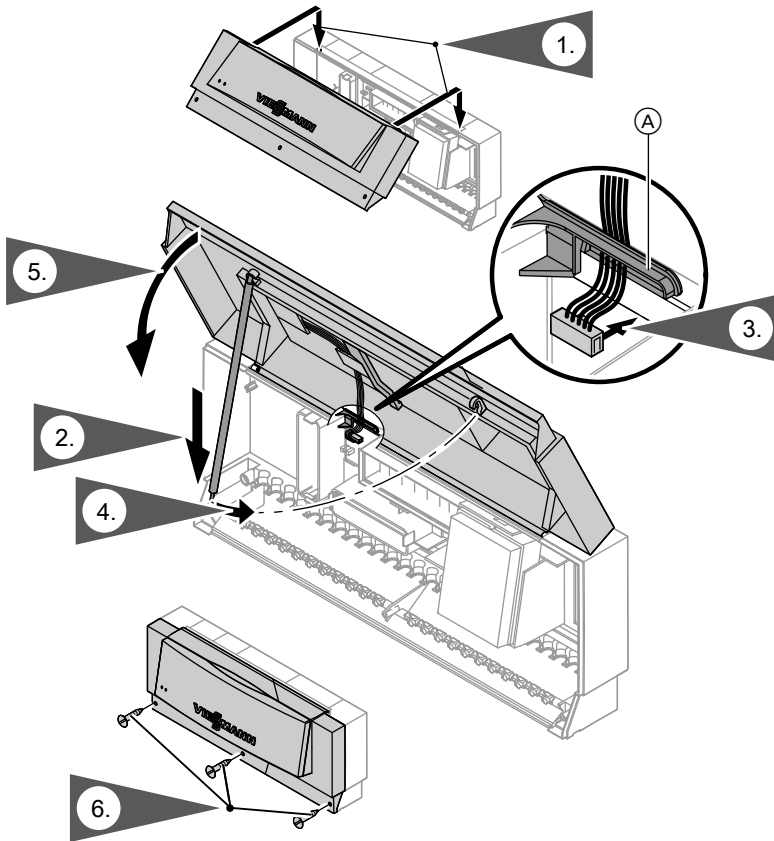
## Подключение к сети в сочетании с Vitocrossal, тип CT2

Подключение к сети выполняется на устройстве управления горелкой водогрейного котла.



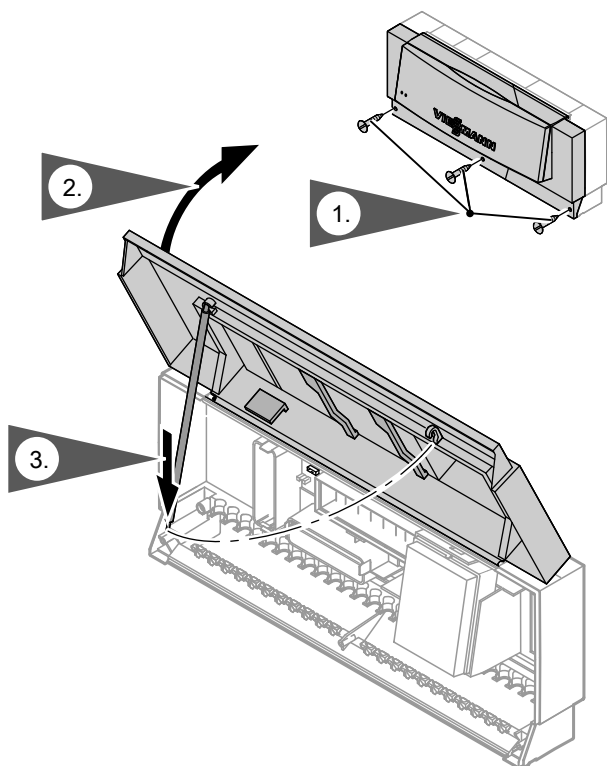
Инструкция по монтажу водогрейного котла

## Монтаж передней части контроллера



Провести плоский кабель через держатель (A).

## Открытие контроллера





## Переключение языка

При первичном вводе в эксплуатацию появляется текст на немецком языке (состояние при поставке).

### Расширенное меню:

1. 

2. "Einstellungen" (Настройки)

3. "Sprache" (Язык)

Sprache	
Deutsch	DE <input checked="" type="checkbox"/>
Cesky	CZ <input type="checkbox"/>
Dansk	DK <input type="checkbox"/>
English	GB <input type="checkbox"/>
Wählen mit 	

4. Клавишами ▲/▼ установить нужный язык.

## Настройка даты и времени

При первичном вводе в эксплуатацию или длительном простое время и дату необходимо установить заново.

### Расширенное меню:

1. 

2. "Настройки"

3. "Время/дата"

4. Установить текущее время и дату.

## Проверка защитного ограничителя температуры

Минимальный объемный расход должен составлять 10 % от объемного расхода при номинальной нагрузке. Уменьшить до возможного минимума отбор тепла.

1. Удерживать нажатой клавишу "TÜV" до тех пор, пока горелка не выключится. Терморегулятор шунтируется. Защитный ограничитель температуры должен отключить горелку не позднее, чем по достижении температуры срабатывания.

2. Отпустить клавишу "TÜV".

3. Дождаться снижения температуры котловой воды примерно на 15 - 20K ниже настроенной температуры срабатывания защитного ограничителя.

4. Разблокировать защитный ограничитель температуры нажатием кнопки разблокирования.



Инструкция по эксплуатации

## Настройка кодовых адресов в соответствии с исполнением установки

Проверить и, при необходимости, настроить все адреса в **режиме кодирования 1**.

В **режиме кодирования 2** проверить и соответствующим образом настроить следующие кодовые адреса:

"0С" Регулирование температуры обратной магистрали

"0d" Therm-Control

"4С" Функция штекера

"4d" Функция штекера

"4E" Функция штекера

## Настройка контроллера в соответствии с двухступенчатой горелкой

### Настроить адреса кодирования в соответствии с используемой горелкой

Адрес	Значение	Настройка
03:...	Вид топлива	Работа на газе: 0 (состояние при поставке) Работа на жидком топливе: 1 (без возможности обратной перенастройки на газ)
08:...	Единицы и десятки значения максимальной мощности горелки	Пример: Макс. мощность горелки: 225 кВт – настроить здесь: 25  <b>Указание</b> <i>Значения до 199 кВт включительно можно ввести напрямую.</i>
09:...	Сотни значения макс. мощности горелки	Пример: Макс. мощность горелки: 225 кВт – настроить здесь: 2
0A:...	Соотношение мощности 1-й ступени горелки и максимальной мощности горелки в процентах	Пример: Мощность 1-й ступени горелки 135 кВт Макс. мощность горелки: 225 кВт $(135 \text{ кВт} : 225 \text{ кВт}) \cdot 100 \% = 60 \%$

**Настройка кодовых адресов в соответствии с...** (продолжение)**Настройка контроллера в соответствии с модулируемой горелкой****Указание**

*Горелка должна быть отрегулирована. Чтобы обеспечить широкий диапазон модуляции, минимальная мощность должна быть настроена на наиболее низкое значение (принять во внимание дымовую трубу или систему удаления продуктов сгорания).*


**Настроить адреса кодирования в соответствии с используемой горелкой**

<b>Адрес</b>	<b>Значение</b>	<b>Настройка</b>
03:...	Вид топлива	Работа на газе: 0 (состояние при поставке) Работа на жидком топливе: 1 (без возможности обратной перенастройки на газ)
08:...	Единицы и десятки значения макс. мощности горелки	Пример: Макс. мощность горелки: 225 кВт – настроить здесь: 25  <b>Указание</b> <i>Значения до 199 кВт включительно можно ввести напрямую.</i>
09:...	Сотни значения макс. мощности горелки	Пример: Макс. мощность горелки: 225 кВт – настроить здесь: 2
15:...	Время отработки диапазона модуляции	Время работы (сек.) сервопривода между базовой нагрузкой и максимальной мощностью горелки

**Настройка кодовых адресов в соответствии с...** (продолжение)

Адрес	Значение	Настройка
0A:...	Соотношение мощности базовой нагрузки и максимальной мощности горелки в процентах	Пример: Мощность 1-й ступени горелки 135 кВт Макс. мощность горелки: 225 кВт $(135 \text{ кВт} : 225 \text{ кВт}) \cdot 100 \% = 60 \%$
05:...	Соотношение частичной мощности при $\frac{1}{3}$ времени работы сервопривода и максимальной мощности горелки в процентах	Пример: частичная мощность 171 кВт Макс. мощность горелки: 225 кВт $(171 \text{ кВт} : 225 \text{ кВт}) \cdot 100 \% = 76 \%$

**Проверка выходов (исполнительных элементов) и датчиков****Выполнение теста реле**

1. Нажимать одновременно клавиши **OK** и  в течение приблизительно 4 с.
2. "Тест реле"

**В зависимости от комплектации установки возможно управление следующими выходами реле:**

Индикация на дисплее		Пояснение
"Все исполнит.эл."	Выкл	Все исполнительные элементы выключены.
"Базовая нагрузка"	Вкл	Мод. горелка работает с мин. мощностью.
"Горелка"	Вкл	Горелка включается.
"Горелка 1 ступ."	Вкл	1. -я ступень горелки включается.
"Полная нагрузка"	Вкл	Мод. горелка работает с макс. мощностью.
"Горелка 1+2 ступ."	Вкл	1. -я и 2-я ступени горелки включаются.
"Модулир.горелка"	Больше	Модулируемая горелка
"Модулир.горелка"	Нейтрал	Модулируемая горелка
"Модулир.горелка"	Меньше	Модулируемая горелка
"Выход 20"	Вкл	Выход 20 активен.
"Выход 52"	Откр.	
"Выход 52"	Нейтр.	

## Проверка выходов (исполнительных элементов) и... (продолжение)

Индикация на дисплее		Пояснение
"Выход 52"	Закр.	
"Нас.загр. бойлера"	Вкл	Выход насоса загрузки емкостного водонагревателя активен.
"Цирк. насос ГВС"	Вкл	Выход циркуляционного насоса ГВС активен.
"Выход 29"	Вкл	Выход 29 активен.
"Общий сигн.неисп."	Вкл	
"Насос контур.ОК2"	Вкл	Выход насоса отопительного контура активен (отопительный контур со смесителем М2).
"Смеситель ОК2"	Откр.	Выход "Смеситель откр." активен (отопительный контур со смесителем М2).
"Смеситель ОК2"	Закр.	Выход "Смеситель закр." активен (отопительный контур со смесителем М2).
"Насос контур.ОК3"	Вкл	Выход насоса отопительного контура активен (отопительный контур со смесителем М3).
"Смеситель ОК3"	Откр.	Выход "Смеситель откр." активен (отопительный контур со смесителем М3).
"Смеситель ОК3"	Закр.	Выход "Смеситель закр." активен (отопительный контур со смесителем М3).
"EA1 выход 1"	Вкл	Контакт "P - S" на штекере [157] модуля расширения EA1 замкнут.
"AM1 выход 1"	Вкл	Выход активен.
"AM1 выход 2"	Вкл	Выход активен.
"Насос гелиоконт."	Вкл	Выход насоса контура гелиоустановки [24] на модуле управления гелиоустановкой, тип SM1, активен.
"Гелионасос мин."	Вкл	Выход насоса контура гелиоустановки [24] на модуле управления гелиоустановкой, тип SM1, переключен на минимальную частоту вращения.
"Гелионасос макс."	Вкл	Выход насоса контура гелиоустановки [24] на модуле управления гелиоустановкой, тип SM1, переключен на максимальную частоту вращения.
"SM1 выход 22"	Вкл	Выход [22] на модуле управления гелиоустановкой, тип SM1, активен.

## Проверка выходов (исполнительных элементов) и... (продолжение)

### Указание

При работе горелки включаются все насосы, подключенные к контроллеру.

## Проверка датчиков

1. Нажимать одновременно клавиши **OK** и **≡**: в течение приблизительно 4 с.
2. "Диагностика"
3. Выбрать группу (см. стр. 84).
4. Опросить фактическую температуру соответствующего датчика.

## Настройка кривых отопления

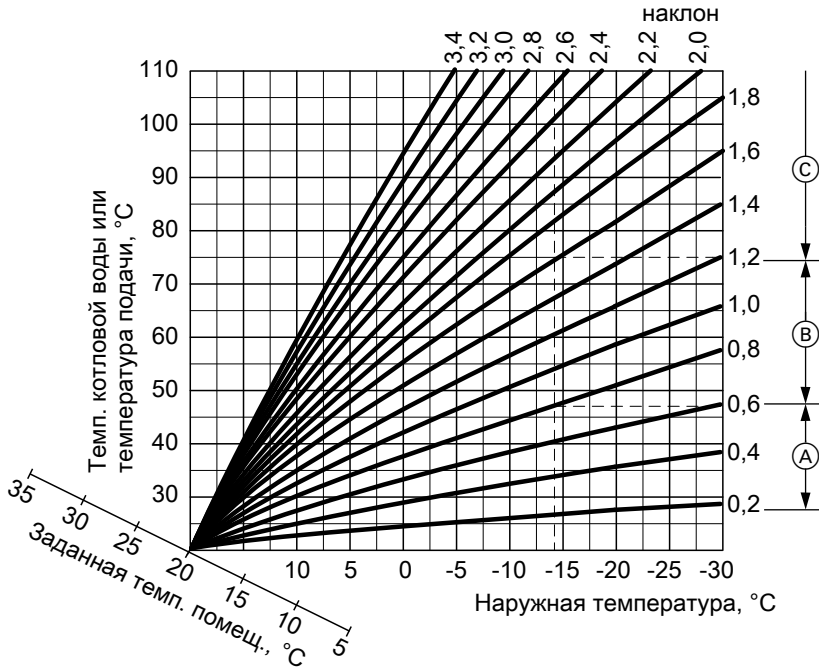
Кривые отопления представляют собой зависимость между наружной температурой и температурой котловой воды или подающей магистрали. Упрощенно говоря: чем ниже наружная температура, тем выше температура котловой воды или температура подачи.

От температуры котловой воды или температуры подачи, в свою очередь, зависит температура помещения.

В состоянии при поставке применены следующие настройки:

- наклон = 1,4
- уровень = 0

## Настройка кривых отопления (продолжение)



Пример для наружной температуры  $-14\text{ °C}$ :

- Ⓐ Система внутрипольного отопления, наклон 0,2 - 0,8
- Ⓑ Низкотемпературная система отопления, наклон 0,8 - 1,6
- Ⓒ Система отопления с температурой котловой воды выше  $75\text{ °C}$ , наклон более 1,6

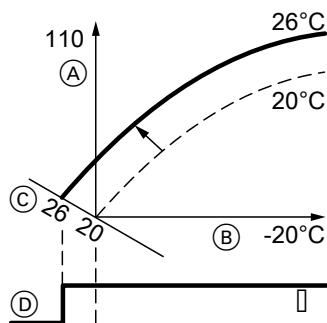
## Настройка заданного значения температуры помещения

Для каждого отопительного контура настраивается отдельно.

## Настройка кривых отопления (продолжение)

Кривая отопления смещается вдоль оси заданной температуры помещения. При активированной логике управления насосом отопительного контура она обуславливает изменение характеристик включения и выключения насоса отопительного контура.

### Заданное значение нормальной температуры помещения



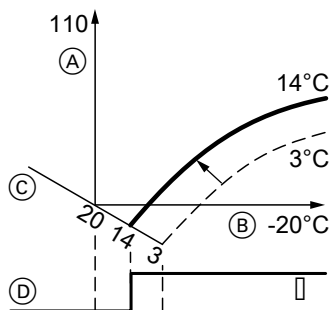
Изменение заданного значения нормальной температуры помещения с 20 до 26 °C

- (A) Температура котловой воды или температура подачи, °C
- (B) Наружная температура, °C
- (C) Заданная температура помещения, °C
- (D) Насос отопительного контура выкл.
- (E) Насос отопительного контура вкл.

Изменение заданного значения нормальной температуры помещения

 Инструкция по эксплуатации


### Заданное значение пониженной температуры помещения



Изменение заданного значения пониженной температуры помещения с 3 до 14 °C

- (A) Температура котловой воды или температура подачи, °C
- (B) Наружная температура, °C
- (C) Заданная температура помещения, °C
- (D) Насос отопительного контура выкл.
- (E) Насос отопительного контура вкл.

Изменение заданного значения пониженной температуры помещения

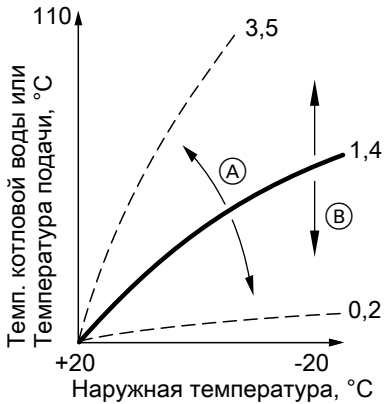
 Инструкция по эксплуатации



## Настройка кривых отопления (продолжение)

### Изменение наклона и уровня

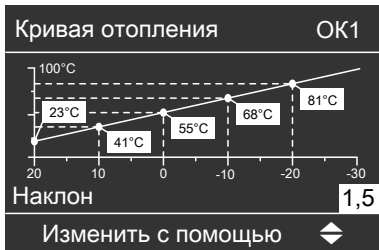
Для каждого отопительного контура настраивается отдельно.



- Ⓐ Изменение наклона
- Ⓑ Изменение уровня (параллельное смещение кривой отопления по вертикали)

#### Пример:

Настройка кривой отопления с наклоном 1,5:



#### Расширенное меню:

1. ☰
2. "Отопление"
3. Выбрать отопительный контур.
4. "Кривая отопления"
5. "Наклон" или "Уровень"
6. Настроить кривую отопления в соответствии с требованиями установки.

## Подсоединение контроллера к LON

Телекоммуникационный модуль LON (принадлежность) должен быть вставлен.



Инструкция по монтажу телекоммуникационного модуля LON

### Указание

В одной системе LON один и тот же номер абонента **нельзя** назначать дважды.

В качестве устройства обработки неисправностей может быть закодирован **только один Vitotronic**.

### Указание

Передача данных через систему LON может длиться несколько минут.

### Однокотловая установка с Vitotronic 200-H и Vitocom 200 (пример)

Настроить номера абонентов LON и другие функции в режиме кодирования 2 (см. таблицу ниже).

Контроллер котлового контура	Vitotronic 200-H	Vitotronic 200-H	Vitocom
Абонент № 1 Код "77:1"	Абонент № 10 Код "77:10"	Абонент № 11 <b>Настроить</b> код "77:11".	Абонент № 99
Контроллер является устройством обработки неисправностей. Код "79:1"	Контроллер не является устройством обработки неисправностей. Код "79:0"	Контроллер не является устройством обработки неисправностей. Код "79:0"	Прибор является устройством обработки неисправностей.
Контроллер передает текущее время. Код "7b:1"	Контроллер принимает текущее время. <b>Настроить</b> код "81:3".	Контроллер принимает текущее время. <b>Настроить</b> код "81:3".	Прибор принимает текущее время.

## Подсоединение контроллера к LON (продолжение)

Контроллер котлового контура	Vitotronic 200-H	Vitotronic 200-H	Vitocom
Контроллер передает наружную температуру. <b>Настроить</b> код "97:2".	Контроллер принимает наружную температуру. <b>Настроить</b> код "97:1".	Контроллер принимает наружную температуру. <b>Настроить</b> код "97:1".	—
Номер установки Viessmann Код "98:1"	Номер установки Viessmann Код "98:1"	Номер установки Viessmann Код "98:1"	—
Контроль неисправностей у абонентов LON Код "9C:20"	Контроль неисправностей у абонентов LON Код "9C:20"	Контроль неисправностей у абонентов LON Код "9C:20"	—

### Проверка абонентов LON

Посредством проверки абонентов проверяется связь приборов отопительной установки, подключенных к устройству обработки неисправностей.

Исходные условия

- Контроллер должен быть закодирован в качестве **устройства обработки неисправностей** (код "79:1").
- Во всех контроллерах должен быть задан номер абонента LON.
- Список абонентов LON в устройстве обработки неисправностей должен быть актуальным.

### Выполнение проверки абонентов:

1. Нажимать одновременно клавиши **OK** и **≡**: в течение приблизительно 4 с.
2. "Сервисные функции"
3. "Проверка абонентов"

4. Выбрать абонента (например, абонент 10).

Запускается процедура проверки для выбранного абонента.

- Абоненты, успешно прошедшие проверку, получают отметку **"OK"**.
- Абоненты, не прошедшие проверку, получают отметку **"Не в порядке"**.

### Указание

*Чтобы провести еще одну проверку абонента, с помощью пункта меню **"Очистить список?"** следует создать новый список абонентов (список абонентов обновляется).*

### Указание

*На дисплее соответствующего абонента во время проверки приблизительно в течение 1 минуты отображается номер абонента и **"Wink"**.*

## Вызов меню "Обслуживание"

Нажимать одновременно клавиши **OK** и **≡**: в течение приблизительно 4 с.

### Обзор меню "Обслуживание"



**"Режим кодирования 2"** отображается только в том случае, если этот режим был активирован:

Нажимать одновременно клавиши **OK** и **↶** в течение приблизительно 4 с.

## Опрос рабочих параметров

Рабочие параметры могут быть опрошены в шести зонах (см. **"Диагностика"** в обзоре "Меню Обслуживание").

Опрос рабочих параметров отопительных контуров со смесителем и гелиоустановкой возможен только в том случае, если эти элементы имеются в отопительной установке.

Дополнительную информацию о рабочих параметрах см. в главе "Краткие опросы".

### Указание

*Если опрашиваемый датчик неисправен, на дисплее появляется "- -".*

## Опрос рабочих параметров (продолжение)

### Вызов рабочих параметров

1. Нажимать одновременно клавиши **OK** и **≡** в течение приблизительно 4 с.
2. "Диагностика"
3. Выбрать необходимую группу, например "**Общие параметры**".

### Сброс рабочих параметров

Сохраненные рабочие параметры (например, часы наработки) могут быть сброшены на 0. Значение "Наруж. темп-ра усреднен." сбрасывается на фактическое значение.

1. Нажимать одновременно клавиши **OK** и **≡** в течение приблизительно 4 с.
2. "Диагностика"
3. "Сброс данных"
4. Выбрать необходимое значение (например, "**Горелка**" или "**Все значения**").

## Краткие опросы

В группе "Краткие опросы" возможно, например, проведение опроса данных температуры, версий программного обеспечения и подключенных элементов.

1. Нажимать одновременно клавиши **OK** и **≡** в течение приблизительно 4 с.
2. "Диагностика"
3. "Краткие опросы".
4. Нажать **OK**.  
На дисплее появляются 9 строк с 6 полями каждая.

1:	0	1	0	A	0	A
2:	0	0	0	A	0	1
3:	0	0	0	0	0	0
4:	0	0	0	0	0	0

Выбрать с помощью 

**Краткие опросы** (продолжение)

Значение соответствующих значений отдельных строк см. в таблице ниже:

Строка (краткий опрос)	Поле					
	1	2	3	4	5	6
1:	Схема установки 01-10		Версия ПО - контроллер		Версия ПО - панель управления	
2:	Тип горелки 0: одно-ступ. 1: двухступ. 2: модулируемая	0	0		Код устройства ZE-ID	
3:	0	0	Количество абонентов шины KM-BUS		Версия ПО - модуль управления гелиоустановкой	
4:	0	0	0	0	0	0
5:	0	0	0	0	Версия ПО - модуль расширения AM1	Версия ПО - модуль расширения EA1
6:	0	0	0	0	0	0
7:	Адрес подсети/№ установки		Адрес узла		0	0
8:	Конфигурация SNVT 0: Авто 1: Tool	Версия ПО - коммуник. сопроц.	Версия ПО - чип Neuron		Количество абонентов LON	

### Краткие опросы (продолжение)

Строка (краткий опрос)	Поле					
	1	2	3	4	5	6
	<b>Отопит. контур OK1</b>		<b>Отопит. контур OK2</b>		<b>Отопит. контур OK3</b>	
9:	Дист. управле- ние 0: нет 1: Vitolrol 200A 2: Vitolrol 300A или Vitohome 300	Версия ПО - дист. управле- ние	Дист. управле- ние Дист. управле- ние 0: нет 1: Vitolrol 200A 2: Vitolrol 300A или Vitohome 300	Версия ПО - дист. управле- ние 0: без дист. управле- ния	Дист. управле- ние Дист. управле- ние 0: нет 1: Vitolrol 200A 2: Vitolrol 300A или Vitohome 300	Версия ПО - дист. управле- ние 0: без дист. управле- ния
10:	0	0	0	0	0	0
11:	0	0	Версия ПО - модуль расшире- ния для 2- го и 3-го отопи- тельного контура со смеси- телем	0	Версия ПО - модуль расши- рения для 2-го и 3-го отопи- тельного контура со смеси- телем	0
			<b>Указание</b> <i>Индикация в полях 3 и 5 одинакова.</i>			

## Опрос и сброс индикации "Обслуживание"

После того, как будут достигнуты предельные значения, заданные в кодовых адресах "1F", "21" и "23" в группе "Котел", на дисплее появляется индикация "Обслуживание" и мигает 🔧.

### Указание

Если обслуживание выполняется до появления индикации "Обслуживание", то необходимо задать код "24:1" в группе "Котел", а затем код - "24:0". Отсчет установленных параметров наработки и интервала времени до следующего обслуживания начнется снова с 0.

### Квитирование техобслуживания

Для квитирования сигнала обслуживания нажать **ОК**.

### Указание

Сигнал техобслуживания принимается в меню. Квитированный сигнал обслуживания, который не был сброшен, появляется снова в следующий понедельник.

### Вызов квитированного сигнала техобслуживания

#### Расширенное меню:

1. ☰
2. "Обслуживание"

### После выполненного обслуживания (сброс сигнала обслуживания)

1. Сбросить "24:1" на "24:0" в группе "Котел".

#### Указание

Если значение в кодовом адресе "24" не будет сброшено, то индикация "Обслуживание" снова появится в следующий понедельник.

2. Нажимать одновременно клавиши **ОК** и ☰: в течение приблизительно 4 с.
3. "Сервисные функции"
4. "Сброс обслуживания"

#### Указание

Отсчет параметров наработки и периодичности, установленных для обслуживания, снова начнется с 0.



## Индикация неисправностей

При возникновении неисправности на контроллере мигает красный индикатор. На дисплее появляется "**Неисправность**" и мигает  $\Delta$ . После нажатия клавиши **OK** отображается код неисправности.

### Указание

*В случае подключения устройства подачи сигнала общей неисправности происходит включение этого устройства.*

Значение кода неисправности см. в главе "Коды неисправностей". Для некоторых неисправностей на дисплее появляется текстовое описание вида неисправности.

### Квитирование неисправности

Следовать рекомендациям, отображаемым на дисплее.

### Указание

*Сигнал неисправности принимается в меню.*

*Подключенное устройство сигнализации неисправностей отключается.*

*Если квитированная неисправность не будет устранена, то на следующий день сигнал неисправности появится снова, а устройство сигнализации неисправностей снова будет включено.*

### Вызов квитированного сигнала неисправности

#### Расширенное меню:

1.  $\equiv$ :
2. "Неисправность"

#### Считывание кодов неисправностей из памяти (история ошибок)

Последние 10 произошедших неисправностей (также устраненные) сохраняются и могут быть опрошены. Неисправности упорядочены по актуальности.

1. Нажимать одновременно клавиши **OK** и  $\equiv$ : в течение приблизительно 4 с.
2. "История ошибок"
3. "Показать?"

**Индикация неисправностей** (продолжение)**Коды неисправностей**

Код неисправ. на дисплее	Поведение установки	Причина неисправности	Принимаемые меры
0F	Режим регулировки	Техническое обслуживание "0F" отображается только в истории ошибок.	Выполнить техобслуживание.  <b>Указание</b> <i>После обслуживания настроить код "24:0".</i>
10	Работа по наружной температуре 0°C	Короткое замыкание датчика наружной температуры	Проверить датчик наружной температуры (см. стр. 208).
18	Работа по наружной температуре 0°C	Обрыв датчика наружной температуры	Проверить датчик наружной температуры (см. стр. 208).
30	<ul style="list-style-type: none"> <li>■ С емкостным водонагревателем: Насос загрузки емкостного водонагревателя включен, температура водогрейного котла поддерживается на заданном значении температуры емкостного водонагревателя.</li> <li>■ Без емкостного водонагревателя: Водогрейный котел управляется терморегулятором.</li> </ul>	Короткое замыкание датчика температуры котла	Проверить датчик температуры котла (см. стр. 207).

**Индикация неисправностей** (продолжение)

Код неисправ. на дисплее	Поведение установки	Причина неисправности	Принимаемые меры
38	<ul style="list-style-type: none"> <li>■ С емкостным водонагревателем: Насос загрузки емкостного водонагревателя включен, температура водогрейного котла поддерживается на заданном значении температуры емкостного водонагревателя.</li> <li>■ Без емкостного водонагревателя: Водогрейный котел управляется терморегулятором.</li> </ul>	Обрыв датчика температуры котловой воды	Проверить датчик температуры котла (см. стр. 207).
40	Смеситель закрывается.	Короткое замыкание датчика температуры подающей магистрали отопительного контура со смесителем М2 (отопительный контур 2)	Проверить датчик температуры подачи (см. стр. 207).
44	Смеситель закрывается.	Короткое замыкание датчика температуры подающей магистрали отопительного контура со смесителем М3 (отопительный контур 3)	Проверить датчик температуры подачи (см. стр. 207).



**Индикация неисправностей** (продолжение)

Код неисправ. на дисплее	Поведение установки	Причина неисправности	Принимаемые меры
48	Смеситель закрывается.	Обрыв датчика температуры подачи отопительного контура со смесителем М2 (отопительный контур 2)	Проверить датчик температуры подачи (см. стр. 207).
4С	Смеситель закрывается.	Обрыв датчика температуры подающей магистрали отопительного контура со смесителем М3 (отопительный контур 3)	Проверить датчик температуры подачи (см. стр. 207).
50	Насос загрузки емкостного водонагревателя "Вкл.": Заданная температура воды в контуре ГВС = заданной температуре котловой воды Приоритетное включение отменено. или С системой послышной загрузки водонагревателя: нагрев емкостного водонагревателя включается и выключается датчиком температуры емкостного водонагревателя 2.	Короткое замыкание датчика температуры емкостного водонагревателя 1	Проверить датчик температуры емкостного водонагревателя (см. стр. 207).

**Индикация неисправностей** (продолжение)

Код неисправ. на дисплее	Поведение установки	Причина неисправности	Принимаемые меры
51	С системой послышной загрузки водонагревателя: нагрев емкостного водонагревателя включается и выключается датчиком температуры емкостного водонагревателя 1.	Короткое замыкание датчика температуры емкостного водонагревателя 2	Проверить датчик температуры емкостного водонагревателя (см. стр. 207).
52	Режим регулирования	Короткое замыкание датчика температуры подающей магистрали гидравлического разделителя	Проверить датчик температуры подачи (см. стр. 207).
58	Насос загрузки емкостного водонагревателя "Вкл.": Заданная температура воды в контуре ГВС = заданной температуре котловой воды Приоритетное включение отменено. или С системой послышной загрузки водонагревателя: нагрев емкостного водонагревателя включается и выключается датчиком температуры емкостного водонагревателя 2.	Обрыв датчика температуры емкостного водонагревателя 1	Проверить датчик температуры емкостного водонагревателя (см. стр. 207).

**Индикация неисправностей** (продолжение)

Код неисправ. на дисплее	Поведение установки	Причина неисправности	Принимаемые меры
59	С системой послышной загрузки водонагревателя: нагрев емкостного водонагревателя включается и выключается датчиком температуры емкостного водонагревателя 1.	Обрыв датчика температуры емкостного водонагревателя 2	Проверить датчик температуры емкостного водонагревателя (см. стр. 207).
5A	Режим регулирования	Обрыв датчика температуры подающей магистрали гидравлического разделителя	Проверить датчик температуры подачи (см. стр. 207).
60	Водогрейный котел с максимальной температурой, без уменьшения мощности, смеситель регулировки температуры обратной магистрали "Откр."	Короткое замыкание датчика температуры <span style="border: 1px solid black; padding: 0 2px;">17</span> <span style="border: 1px solid black; padding: 0 2px;">A</span>	Проверить датчик температуры (см. стр. 207).
68	Водогрейный котел с максимальной температурой, без уменьшения мощности, смеситель регулировки температуры обратной магистрали "Откр."	Обрыв датчика температуры <span style="border: 1px solid black; padding: 0 2px;">17</span> <span style="border: 1px solid black; padding: 0 2px;">A</span>	Проверить датчик температуры (см. стр. 207). Без датчика температуры: настроить код "4A:0".

**Индикация неисправностей** (продолжение)

Код неисправ. на дисплее	Поведение установки	Причина неисправности	Принимаемые меры
70	Подмешивающий насос постоянно "Вкл." С системой послышной загрузки водонагревателя: смеситель первичного контура "Закр.", без приготовления горячей воды.	Короткое замыкание датчика температуры [17] [B]	Проверить датчик температуры (см. стр. 207).
78	Подмешивающий насос постоянно "Вкл." С системой послышной загрузки водонагревателя: смеситель первичного контура "Закр.", без приготовления горячей воды.	Обрыв датчика температуры [17] [B]	Проверить датчик температуры (см. стр. 207). Без датчика температуры: настроить код "4b:0".
90	Режим регулирования	Короткое замыкание датчика температуры [7], подключение к модулю управления гелиоустановкой.	Проверить датчик температуры [7] (см. отдельную инструкцию по монтажу и сервисному обслуживанию).
91	Режим регулирования	Короткое замыкание датчика температуры [10], подключение к модулю управления гелиоустановкой.	Проверить датчик температуры [10] (см. отдельную инструкцию по монтажу и сервисному обслуживанию).



**Индикация неисправностей** (продолжение)

Код неисправ. на дисплее	Поведение установки	Причина неисправности	Принимаемые меры
92	Отсутствует приготовление горячей воды гелиоустановкой.	Короткое замыкание датчика температуры коллектора, подключение датчика температуры [6] к модулю управления гелиоустановкой или датчика S1 к Vitosolic.	Проверить датчик в контроллере гелиоустановки (см. отдельную инструкцию по монтажу и сервисному обслуживанию).
93	Режим регулирования	Короткое замыкание датчика температуры, подключение к S3 на Vitosolic.	Проверить датчик в контроллере гелиоустановки (см. отдельную инструкцию по монтажу и сервисному обслуживанию).
94	Отсутствует приготовление горячей воды гелиоустановкой.	Короткое замыкание датчика температуры емкостного водонагревателя, подключение датчика температуры [5] к модулю управления гелиоустановкой или датчика S2 к Vitosolic.	Проверить датчик в контроллере гелиоустановки (см. отдельную инструкцию по монтажу и сервисному обслуживанию).
98	Режим регулирования	Обрыв датчика температуры [7], подключение к модулю управления гелиоустановкой.	Проверить датчик температуры [7] (см. отдельную инструкцию по монтажу и сервисному обслуживанию).



**Индикация неисправностей** (продолжение)

Код неисправ. на дисплее	Поведение установки	Причина неисправности	Принимаемые меры
99	Режим регулирования	Обрыв датчика температуры [10], подключение к модулю управления гелиоустановкой.	Проверить датчик температуры [10] (см. отдельную инструкцию по монтажу и сервисному обслуживанию).
9A	Отсутствует приготовление горячей воды гелиоустановкой.	Обрыв датчика температуры коллектора, подключение датчика температуры [6] к модулю управления гелиоустановкой или датчика S1 к Vitosolic.	Проверить датчик в контроллере гелиоустановки (см. отдельную инструкцию по монтажу и сервисному обслуживанию).
9b	Режим регулирования	Обрыв датчика температуры, подключение к S3 на Vitosolic.	Проверить датчик в контроллере гелиоустановки (см. отдельную инструкцию по монтажу и сервисному обслуживанию).
9C	Отсутствует приготовление горячей воды гелиоустановкой.	Обрыв датчика температуры емкостного водонагревателя, подключение датчика температуры [5] к модулю управления гелиоустановкой или датчика S2 к Vitosolic.	Проверить датчик в контроллере гелиоустановки (см. отдельную инструкцию по монтажу и сервисному обслуживанию).



**Индикация неисправностей** (продолжение)

Код неисправ. на дисплее	Поведение установки	Причина неисправности	Принимаемые меры
9E	Режим регулирования	Слишком низкий объемный расход или его отсутствие в контуре гелиоустановки, или сработало термореле.	Проверить контур гелиоустановки. Квитировать сигнал неисправности (см. отдельную инструкцию по монтажу и сервисному обслуживанию).
9F	Режим регулирования	Неисправность модуля управления гелиоустановкой или Vitosolic Отображается при возникновении на этих устройствах ошибки, для которой в Vitotronic не существует кода неисправности.	Проверить контроллер гелиоустановки (см. отдельную инструкцию по монтажу и сервисному обслуживанию).
A0	Водогрейный котел остывает.	Ошибка предохранительного устройства на "X7" 2-го адаптера для внешних предохранительных устройств.	Проверить предохранительное устройство, при необходимости отрегулировать.
A1	Водогрейный котел остывает.	Ошибка предохранительного устройства на "X3" 2-го адаптера для внешних предохранительных устройств.	Проверить предохранительное устройство, при необходимости отрегулировать.

**Индикация неисправностей** (продолжение)

Код неисправ. на дисплее	Поведение установки	Причина неисправности	Принимаемые меры
A2	Водогрейный котел остывает.	Ошибка предохранительного устройства на "X2" 2-го адаптера для внешних предохранительных устройств.	Проверить предохранительное устройство, при необходимости отрегулировать.
A3	Водогрейный котел остывает.	Ошибка предохранительного устройства на "X1" 2-го адаптера для внешних предохранительных устройств.	Проверить предохранительное устройство, при необходимости отрегулировать.
AA	Режим регулирования	Ошибка конфигурации Therm-Control: штекер <input type="checkbox"/> 17 <input type="checkbox"/> A не вставлен	Вставить штекер <input type="checkbox"/> 17 <input type="checkbox"/> A. Для Vitocrossal должен быть настроен код "0d:0".
Ab	Режим регулирования, возможна низкая температура емкостного водонагревателя.	Ошибка конфигурации системы послыной загрузки водонагревателя: настроен код "55:3", но штекер <input type="checkbox"/> 17 <input type="checkbox"/> B не вставлен и/или код "4C:1" и "4E:2" не настроен.	Вставить штекер <input type="checkbox"/> 17 <input type="checkbox"/> B и проверить настройку кодов.

**Индикация неисправностей** (продолжение)

Код неисправ. на дисплее	Поведение установки	Причина неисправности	Принимаемые меры
АС	Режим регулирования	Ошибка конфигурации комплекта регулировки температуры обратной магистрали: настроен код "0С:1", но штекер <input type="text" value="17"/> <input type="text" value="А"/> не вставлен и/или код "4Е:1" не настроен.	Вставить штекер <input type="text" value="17"/> <input type="text" value="А"/> и проверить настройку кодов.
b0	Режим регулирования	Короткое замыкание датчика температуры уходящих газов	Проверить датчик температуры уходящих газов (см. стр. 208).
b1	Режим регулирования	Ошибка связи панели управления	Проверить подключения, при необходимости заменить панель управления.
b5	Режим регулирования	Внутренняя ошибка	Проверить, подключена ли электронная плата к правильному штекеру (см. спецификацию деталей).
b6	Постоянный режим	Недействительный код распознавания аппаратного обеспечения	Проверить кодовый адрес "92" в группе <b>"Общие параметры"</b> , должно быть настроено "92:166".  <b>Указание</b> <i>Должен быть настроен код "8А:176", чтобы стало возможно отображение кодового адреса "92".</i>

**Индикация неисправностей** (продолжение)

Код неисправ. на дисплее	Поведение установки	Причина неисправности	Принимаемые меры
b7	Водогрейный котел управляется терморегулятором.	Ошибка кодирующего штекера котла	Вставить кодирующий штекер котла или заменить его (см. стр. 47).
b8	Режим регулирования	Обрыв датчика температуры уходящих газов	Проверить датчик температуры уходящих газов (см. стр. 208). Без датчика температуры уходящих газов: настроить код "1F:0" в группе <b>"Котел"</b> .
b9	Режим регулирования	Внутренняя ошибка	Квитировать ошибку, повторить ввод данных.
bA	Смеситель "Закр."	Ошибка связи платы модуля расширения для 2-го и 3-го отопительного контура со смесителем	Проверить правильность подключения платы и плоского кабеля, при необходимости заменить плату.
bC	Режим регулирования без устройства дистанционного управления	Ошибка связи устройства дистанционного управления Vitotrol отопительного контура без смесителя A1 (отопительный контур 1)	Проверить подключение, кабель (см. отдельную инструкцию по монтажу и сервисному обслуживанию) и кодовый адрес "A0" в группе <b>"Отопит. контур..."</b> .
bd	Режим регулирования без устройства дистанционного управления	Ошибка связи устройства дистанционного управления Vitotrol отопительного контура со смесителем M2 (отопительный контур 2)	Проверить подключение, кабель (см. отдельную инструкцию по монтажу и сервисному обслуживанию) и кодовый адрес "A0" в группе <b>"Отопит. контур..."</b> .

**Индикация неисправностей** (продолжение)

Код неисправ. на дисплее	Поведение установки	Причина неисправности	Принимаемые меры
bE	Режим регулирования без устройства дистанционного управления	Ошибка связи устройства дистанционного управления Vitotrol отопительного контура со смесителем M3 (отопительный контур 3)	Проверить подключения, кабель (см. отдельную инструкцию по монтажу и сервисному обслуживанию) и кодовый адрес "A0" в группе <b>"Отопит. контур..."</b> .
bF	Режим регулирования Отсутствует связь через LON.	Неправильный телекоммуникационный модуль LON	Заменить телекоммуникационный модуль LON.
C1	Водогрейный котел остывает.	Внешнее предохранительное устройство на штекере <a href="#">150</a>	Проверить подключение и внешнее предохранительное устройство (см. стр. 62).
C2	Режим регулирования	Обрыв шины KM-BUS к модулю управления гелиоустановкой или Vitosolic.	Проверить кабель KM-BUS и устройство. Без контроллера гелиоустановки: Настроить код "54:0" в группе <b>"Общие параметры"</b> .
C3	Режим регулирования	Ошибка связи модуля расширения AM1	Проверить подключения. Без модуля расширения AM1: Настроить код "32:0" в группе <b>"Общие параметры"</b> .

**Индикация неисправностей** (продолжение)

<b>Код неисправ. на дисплее</b>	<b>Поведение установки</b>	<b>Причина неисправности</b>	<b>Принимаемые меры</b>
C8	Водогрейный котел остывает.	Ошибка устройства контроля заполненности котлового блока водой на "X7" 1-го адаптера для внешних предохранительных устройств (см. стр. 210).	Проверить уровень воды в установке, разблокировать устройство контроля заполненности котлового блока водой.
C9	Водогрейный котел остывает.	Ошибка ограничителя максимального давления на "X3" 1-го адаптера для внешних предохранительных устройств (см. стр. 210).	Проверить давление в установке, разблокировать ограничитель максимального давления.
CA	Водогрейный котел остывает.	Ошибка ограничителя минимального давления или ограничителя максимального давления 2 на "X2" 1-го адаптера для внешних предохранительных устройств (см. стр. 210).	Проверить давление в установке, разблокировать ограничитель минимального или максимального давления 2.

**Индикация неисправностей** (продолжение)

Код неисправ. на дисплее	Поведение установки	Причина неисправности	Принимаемые меры
Cb	Водогрейный котел остывает.	Неисправность дополнительного защитного ограничителя температуры или термостатного ограничителя на "X1" 1-го адаптера для внешних предохранительных устройств (см. стр. 209).	Проверить температуру установки, разблокировать защитный ограничитель температуры.
Cd	Режим регулирования	Ошибка связи Vitocom 100	Проверить подключения и Vitocom 100 (см. отдельную инструкцию по монтажу и сервисному обслуживанию). Без Vitocom 100: Настроить код "95:0" в группе <b>"Общие параметры"</b> .
CE	Режим регулирования	Ошибка связи 1-го адаптера внешних предохранительных устройств	Проверить адаптер (см. стр. 209). Без адаптера: Настроить код "30:0" в группе <b>"Общие параметры"</b> .
CF	Режим регулирования Отсутствует связь через LON.	Ошибка связи телекоммуникационного модуля LON контроллера	Проверить телекоммуникационный модуль LON, при необходимости заменить.
d1	Водогрейный котел остывает.	Неисправность горелки	Проверить горелку.



## Индикация неисправностей (продолжение)

Код неисправ. на дисплее	Поведение установки	Причина неисправности	Принимаемые меры
d2	Режим регулирования	Ошибка связи 2-го адаптера внешних предохранительных устройств	Проверить адаптер (см. стр. 209). Без адаптера: Настроить код "31:0" в группе <b>"Общие параметры"</b> .
d3	Режим регулирования	Ошибка связи модуля расширения EA1	Проверить подключение (см. стр. 216). Без модуля расширения EA1: Настроить код "5b:0" в группе <b>"Общие параметры"</b> .
d4	Водогрейный котел остывает.	Сработал защитный ограничитель температуры или предохранитель F2.	Проверить защитный ограничитель температуры или горелку, цепь горелки и предохранитель F2.
d6	Режим регулирования	Вход DE1 на модуле расширения EA1 сообщает об ошибке.	Устранить неисправность соответствующего устройства.
d7	Режим регулирования	Вход DE2 на модуле расширения EA1 сообщает об ошибке.	Устранить неисправность соответствующего устройства.
d8	Режим регулирования	Вход DE3 на модуле расширения EA1 сообщает об ошибке.	Устранить неисправность соответствующего устройства.
dA	Режим регулирования без влияния помещения	Короткое замыкание датчика температуры помещения, отопительный контур без смесителя A1 (отопительный контур 1)	Проверить датчик температуры помещения (см. стр. 207).



**Индикация неисправностей** (продолжение)

<b>Код неисправ. на дисплее</b>	<b>Поведение установки</b>	<b>Причина неисправности</b>	<b>Принимаемые меры</b>
db	Режим регулирования без влияния помещения	Короткое замыкание датчика температуры помещения, отопительный контур со смесителем M2 (отопительный контур 2)	Проверить датчик температуры помещения (см. стр. 207).
dC	Режим регулирования без влияния помещения	Короткое замыкание датчика температуры помещения, отопительный контур со смесителем M3 (отопительный контур 3)	Проверить датчик температуры помещения (см. стр. 207).
dd	Режим регулирования без влияния помещения	Обрыв датчика температуры помещения, отопительный контур без смесителя A1 (отопительный контур 1)	Проверить датчик температуры помещения (см. стр. 207) и настройку устройства дистанционного управления (см. отдельную инструкцию по монтажу и сервисному обслуживанию).
dE	Режим регулирования без влияния помещения	Обрыв датчика температуры помещения, отопительный контур со смесителем M2 (отопительный контур 2)	Проверить датчик температуры помещения (см. стр. 207) и настройку устройства дистанционного управления (см. отдельную инструкцию по монтажу и сервисному обслуживанию).

**Индикация неисправностей** (продолжение)

<b>Код неисправ. на дисплее</b>	<b>Поведение установки</b>	<b>Причина неисправности</b>	<b>Принимаемые меры</b>
dF	Режим регулирования без влияния помещения	Обрыв датчика температуры подающей магистрали отопительного контура со смесителем M3 (отопительный контур 3)	Проверить датчик температуры помещения (см. стр. 207) и настройку устройства дистанционного управления (см. отдельную инструкцию по монтажу и сервисному обслуживанию).
E0	Режим регулирования	Ошибка внешнего абонента LON	Проверить подключение и абонентов LON.

## Управление температурой котла

### Краткое описание

- Регулирование температуры котловой воды осуществляется путем включения и выключения горелки или посредством модуляции.
- Заданное значение температуры котловой воды определяется на основе следующих параметров:
  - заданное значение температуры подачи отопительных контуров, подключенных к контроллеру, и отопительных контуров, подключенных через LON-BUS
  - внешний запрос теплогенерации
  - заданное значение температуры воды в контуре ГВС
- Через кодирующий штекер котла задана минимальная температура котловой воды, которая должна поддерживаться в целях защиты котла.
- В сочетании с Therm-Control:
  - При понижении температуры ниже заданной на датчике Therm-Control заданное значение температуры котловой воды повышается.
  - При нагреве емкостного водонагревателя задается заданное значение температуры котловой воды, которое на 20 К превышает заданную температуру воды в контуре ГВС (изменение через кодовый адрес "60" в группе **"Горячая вода"**).

### Функции

Температура котловой воды регистрируется следующими устройствами:

- защитным ограничителем температуры STB (расширение жидкости)
- терморегулятором TR (расширение жидкости)
- датчиком температуры котла NTC 10 кОм

Верхние границы диапазона регулирования

- Защитный ограничитель температуры STB 110/100 °C
- Терморегулятор TR 95/100/110 °C
- Электронный ограничитель максимальной температуры:
  - Диапазон настройки: 20 - 127 °C
  - Изменение через кодовый адрес "06" в группе **"Котел"**.  
Ограничение действует только в диапазоне регулирования (не действует при нагревании емкостного водонагревателя).

## Управление температурой котла (продолжение)

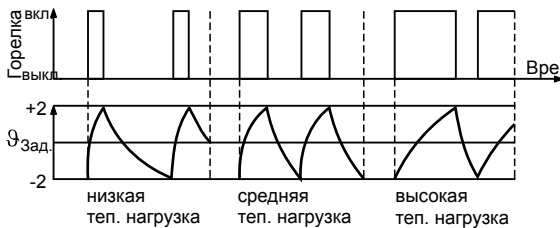
Нижние границы диапазона регулирования

- Регулирование температуры котловой воды в нормальном режиме и в режиме схемы защиты от замерзания производится в зависимости от соответствующего водогрейного котла.

### Гистерезис переключения горелки

#### Постоянный гистерезис переключения

Код "04:0"



#### Гистерезис переключения, зависящий от тепловой нагрузки

Гистерезис переключения, зависящий от тепловой нагрузки, учитывает загрузку водогрейного котла.

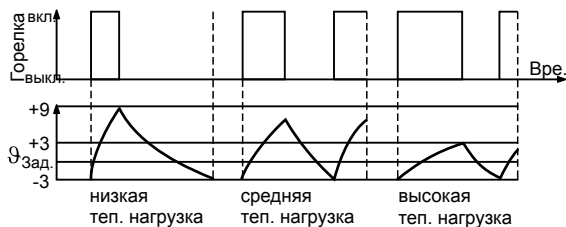
В зависимости от действующей в данный момент тепловой нагрузки изменяется гистерезис переключения, т.е. длительность работы горелки.

#### Функция ERB50

Код "04:1"

В зависимости от тепловой нагрузки устанавливаются значения от 6 до 12 К.

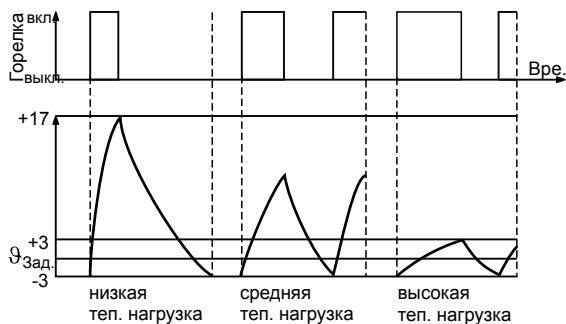
## Управление температурой котла (продолжение)



### Функция ERB80

Код "04:2"

В зависимости от тепловой нагрузки устанавливаются значения от 6 до 20 К.



### Функции защиты котла

#### Therm-Control

(пусковая схема)

- Для отопительных установок с установленным вблизи водогрейного котла распределительным коллектором.
- Предварительное условие: Необходимо обеспечить возможность дросселирования объемного расхода котловой воды на этапе пуска (например, после отключения на выходные дни) минимум на 50 %.
- Воздействует также на отопительные контуры подключенного Vitotronic 200-H.

## Управление температурой котла (продолжение)

### Функционирование

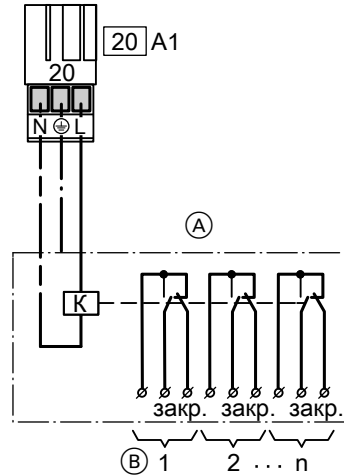
Датчик Therm-Control, встроенный вблизи от патрубка обратной магистрали, регистрирует температуру обратной магистрали.

При падении температуры ниже установленного изготовителем заданного значения (заданного через кодирующий штекер котла) горелка доводится до максимальной мощности. Объемный расход дросселируется смесителем.

При превышении заданной температуры смесители открываются, и объемный расход постепенно повышается до 100 %.

**Therm-Control в сочетании с отопительными установками, не подключенными через LON к Vitotronic**

Штекер 20 A1 контроллера Vitotronic используется как переключающий контакт для Therm-Control. Требуемое кодирование: "4C:2" в группе "Общие параметры".



20 A1 Зкрытие смесителей  
 (A) Вспомогательный контактор, № заказа 7814 681

(B) Подключенные контроллеры отопительного контура, переключающий контакт замкнут: сигнал для смесителя "Закр."

## Управление температурой котла (продолжение)

### Повышение температуры обратной магистрали через подмешивающий насос

- Для отопительных установок с распределительным коллектором, установленным вблизи водогрейного котла.
- Предварительное условие:
  - Должна существовать возможность дросселирования объемного расхода котловой воды мин. на 50 %.
  - Подмешивающий насос должен быть рассчитан приблизительно на 30 % от общего расхода.
- Воздействует также на отопительные контуры подключенного Vitotronic 200-Н.

### Функционирование

Датчики температуры T1 и T2 регистрируют температуру обратной магистрали в различных точках измерения.

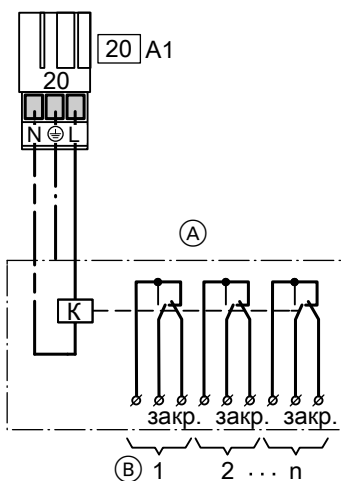
При падении температуры ниже минимального значения температуры обратной магистрали, установленного изготовителем (заданной кодированием штекера котла), с помощью датчика температуры T2 производится включение подмешивающего насоса.

Если, несмотря на повышение температуры обратной магистрали, минимальная температура обратной магистрали, регистрируемая датчиком температуры T1, не достигается, то через смеситель производится дросселирование объемного расхода.

### Комплект повышения температуры обратной магистрали в сочетании с отопительными установками, не подключаемыми через LON к Vitotronic

Штекер [20]A1 контроллера Vitotronic используется как переключающий контакт.

Необходимое кодирование: "4C:2" в группе **"Общие параметры"**.



- [20]A1 Закрытие смесителей
- (A) Вспомогательный контактор, № заказа 7814 681
- (B) Подключенные контроллеры отопительного контура, переключающий контакт замкнут: сигнал для смесителя "Закр."



## Управление температурой котла (продолжение)

### Регулировка температуры обратной магистрали через подмешивающий насос и 3-ходовой смесительный клапан

Для отопительных установок, при использовании которых нельзя воздействовать на подключенные отопительные контуры, например, старые отопительные установки или теплицы.

#### Функционирование

Датчики температуры T1 и T2 регистрируют температуру обратной магистрали в различных точках измерения.

При падении температуры ниже минимальной температуры обратной магистрали, установленной изготовителем (заданной кодирующим штекером котла), с помощью датчика температуры T2 производится включение подмешивающего насоса.

Если несмотря на повышение температуры обратной магистрали минимальная температура обратной магистрали, регистрируемая датчиком температуры T1, не достигается, то с помощью 3-ходового смесительного клапана производится дросселирование объемного расхода.

### Процесс регулирования

#### Водогрейный котел остывает

(заданное значение  $-2\text{ K}$ )

Сигнал включения горелки подается при понижении температуры котловой воды на  $2\text{ K}$  относительно заданного значения, и для горелки запускается ее собственная программа запуска.

#### Указание

*В зависимости от присутствующих дополнительных переключений и вида горения может иметь место задержка включения горелки на несколько минут.*

#### Водогрейный котел нагревается

(заданное значение  $+2\text{ K}$ )

Горелка выключается.

Модулируемая горелка:

Разность температур для выключения (кодированный адрес "13" в группе "Котел") определяет точку выключения горелки.

## Регулировка отопительных контуров

### Краткое описание

- **Тип GW1B:**  
Контроллер располагает цепью регулирования для одного отопительного контура без смесителя A1 (отопительный контур 1).
- **Тип GW2B:**  
Контроллер располагает цепями регулирования для одного отопительного контура без смесителя A1 (отопительный контур 1) и двух отопительных контуров со смесителем M2 (отопительный контур 2) и M3 (отопительный контур 3).
- Заданное значение температуры подачи каждого отопительного контура определяется на основе следующих параметров:
  - наружная температура
  - заданная температура помещения
  - режим работы
  - наклон и уровень кривой отопления
- Через кодирующий штекер котла задана минимальная температура котловой воды, которая должна поддерживаться в целях защиты котла.
- Температура подающей магистрали отопительного контура без смесителя соответствует температуре котловой воды.
- Температура подачи отопительных контуров со смесителем регулируется поэтапным открытием и закрытием смесителей.  
В процессе управления электроприводом смесителя производится изменение периодов времени перемещения исполнительных органов и пауз в зависимости от разности значений регулирования (отклонения регулируемой величины).

### Функции

Отопительный контур без смесителя зависит от температуры котловой воды и границ ее диапазона регулирования.

Единственным исполнительным элементом является насос отопительного контура.

Температура подачи отопительных контуров со смесителем регистрируется датчиком температуры подачи соответствующего отопительного контура.

### Временная программа

В соответствии с временной программой в режиме **"Отопление и ГВС"** контроллер осуществляет переключение между "Отоплением помещений с нормальной температурой" и "Отоплением помещений с пониженной температурой".

Каждый режим имеет собственный уровень заданных значений.

Возможна настройка четырех циклов для одного дня.

## Регулировка отопительных контуров (продолжение)

### Наружная температура

Для того, чтобы регулировка выполнялась в соответствии с особенностями здания и отопительной установкой, необходима настройка кривой отопления.

Кривая отопления определяет заданное значение температуры котловой воды в зависимости от наружной температуры. Регулирование производится по измеренной наружной температуре. Она определяется из фактической и сглаженной наружной температуры.

### Температура помещения

В сочетании с устройством дистанционного управления и управлением по температуре помещения (кодový адрес "b0" в группе **"Отопит. контур..."**):

Температура помещения по сравнению с наружной температурой в большей степени влияет на заданное значение температуры котловой воды (изменение через кодový адрес "b2" в группе **"Отопит. контур..."**).

В сочетании с отопительными контурами со смесителем:

При разрегулировании (отклонении фактического значения) свыше 2 К от заданной температуры помещения влияние может быть дополнительно усилено (кодový адрес "b6" в группе **"Отопит. контур..."**):

#### ■ Быстрый нагрев

Заданное значение температуры помещения должно быть повышено минимум на 2 К посредством

- активации режима вечеринки
- переключения с отопления помещений с пониженной температурой на отопление помещений с нормальной температурой
- оптимизации времени включения (кодový адрес "d7" в группе **"Отопит. контур..."**)

При достижении заданного значения температуры помещения быстрый нагрев помещения заканчивается.

#### ■ Быстрое понижение температуры помещения

Заданное значение температуры помещения должно быть уменьшено минимум на 2 К посредством

- активации экономного режима
- переключения с отопления помещений с нормальной температурой на отопление помещений с пониженной температурой
- оптимизации времени отключения (кодový адрес "C1" в группе **"Отопит. контур..."**)

При достижении заданного значения температуры помещения быстрое снижение температуры помещения заканчивается.

## Регулировка отопительных контуров (продолжение)

### Температура воды в контуре ГВС

#### Приоритетное включение

- С приоритетным включением (код "A2:2" в группе **"Отопит. контур..."**):  
Во время нагревания емкостного водонагревателя заданное значение температуры подачи устанавливается на 0 °С.  
Смеситель закрывается, и насос отопительного контура выключается.
- Без приоритетного включения:  
Контроллер отопительного контура продолжает работать с неизменным заданным значением.
- Режим приоритетного включения с переменной температурой теплоносителя, в сочетании с отопительными контурами со смесителем:  
Насос отопительного контура остается включенным. Пока заданное значение температуры котловой воды в процессе нагрева емкостного водонагревателя не достигнуто, заданная температура подающей магистрали отопительного контура снижается.  
Заданное значение температуры подачи определяется на основе следующих параметров:
  - наружная температура
  - разность между заданной и фактической температурой котловой воды
  - наклон и уровень кривой отопления
  - настройка кодового адреса "A2" в группе **"Отопит. контур..."**

### Логика управления насосами отопительных контуров (экономный режим)

Насос отопительного контура выключается (заданное значение температуры подачи устанавливается на 0 °С), если наружная температура превышает значение, установленное в кодовом адресе "A5" в группе **"Отопит. контур..."**.

## Регулировка отопительных контуров (продолжение)

### Расширенный экономный режим

Насос отопительного контура выключается (заданное значение температуры подачи устанавливается на 0 °С), если выполняется один из следующих критериев:

- Сглаженная наружная температура превышает значение, настроенное в кодовом адресе "А6" в группе "Отопит. контур...".
- При переходе из режима отопления в пониженный режим насос отопительного контура может быть выключен на время, рассчитанное контроллером.

Предварительное условие:

- Опасность замерзания отсутствует.
- Кодовый адрес "b0" в группе "Отопит. контур..." должен быть установлен на 0.

Продолжительность периода простоя может быть индивидуально настроена через кодовый адрес "А9" в группе "Отопит. контур...".

### Указание

*Если во время простоя насоса производится переключение в режим отопления или повышение заданного значения температуры помещения, то насос отопительного контура включается даже в том случае, если время еще не истекло.*

- Фактическая температура помещения превышает значение, настроенное в кодовом адресе "b5" в группе "Отопит. контур...".
- Смеситель закрылся на 12 минут (экономная функция смесителя, кодовый адрес "А7" в группе "Отопит. контур...").

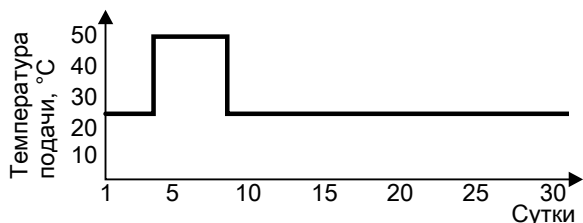
### Функция сушки бетонной стяжки

- В сочетании с отопительным контуром со смесителем.
- Для сушки бетонных полов (обязательно учитывать рекомендации изготовителя бесшовного пола).
- Производится включение насоса отопительного контура со смесителем, а температура подачи поддерживается в соответствии с настроенным профилем.
- По окончании (30 дней) отопительный контур со смесителем автоматически регулируется с использованием настроенных параметров.
- Составляемый специалистом по отопительной технике протокол должен содержать следующие сведения о нагреве:
  - параметры нагрева с соответствующими значениями температуры подачи
  - достигнутая макс. температура подачи
  - режим работы и наружная температура при передаче отопительной установки заказчику

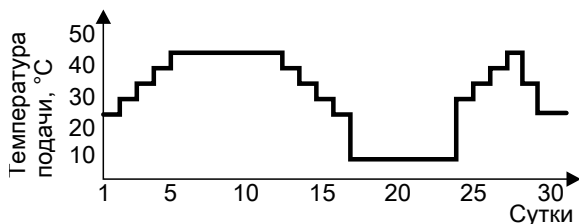
## Регулировка отопительных контуров (продолжение)

- Настройка различных температурных профилей возможна через кодовый адрес "F1" в группе "Отопит. контур...".
- После сбоя электропитания или выключения контроллера функция продолжает работать. Если работа функции сушки бетонной стяжки завершена или код "F1:0" установлен вручную, активируется режим "Отопление и ГВС".

### Температурный профиль 1: (EN 1264-4) код "F1:1"

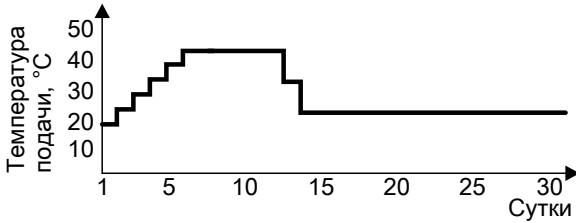


### Температурный профиль 2: (Положение по паркетной и внутриспольной технике) код "F1:2"

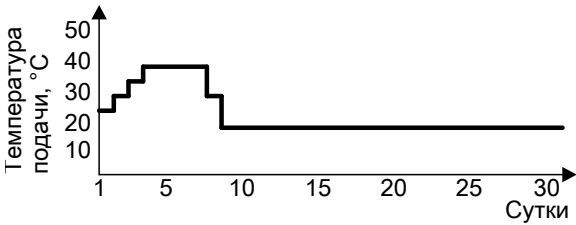


**Регулировка отопительных контуров** (продолжение)

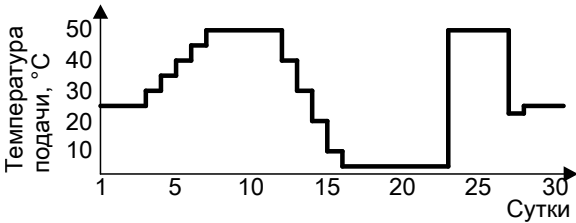
Температурный профиль 3: код "F1:3"



Температурный профиль 4: код "F1:4"

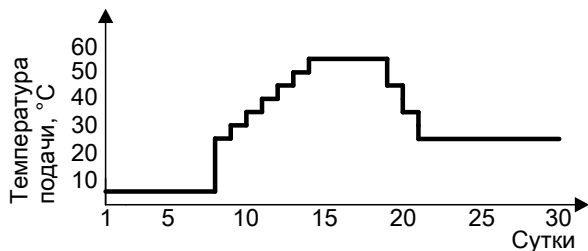


Температурный профиль 5: код "F1:5"

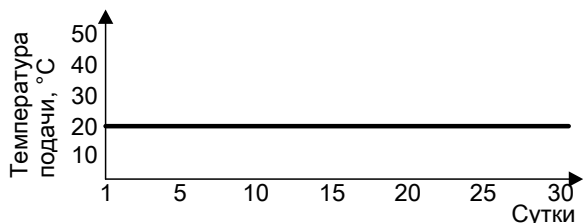


## Регулировка отопительных контуров (продолжение)

### Температурный профиль 6: код "F1:6"



### Температурный профиль 7: код "F1:15"



### Динамика установки

Регулирующее воздействие смесителей можно настроить через кодовый адрес "С4" в группе **"Отопит. контур..."**.

### Центральное управление

Через кодовый адрес "7А" в группе **"Общие параметры"** для одного отопительного контура может быть закодирован централизованный режим управления. В этом случае режим работы и программа отпуска действуют для **всех** отопительных контуров установки.

Для этих отопительных контуров при активации режима работы и программы отпуска на дисплее появляется **"Центральное управл."**. Настроенные программы отпуска удаляются. Режим вечеринки и экономный режим не могут быть активированы на **всех** контроллерах.

### Therm-Control

Если температура на датчике ThermControl становится ниже заданного значения, происходит снижение мощности. При этом смесители отопительных контуров закрываются.



## Регулировка отопительных контуров (продолжение)

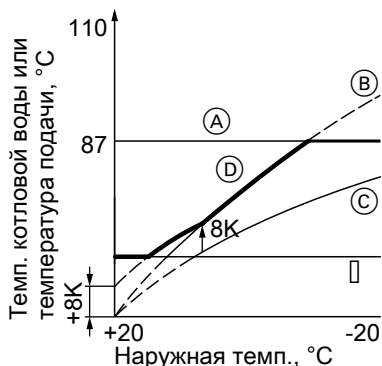
### Защита от замерзания

Температура подачи поддерживается в соответствии с кривой отопления для заданного значения пониженной температуры помещения, однако минимум на 10 °С.

Переменная граница замерзания настраивается в соответствии с кодовым адресом "А3" в группе **"Отопит. контур..."**.

## Регулировка отопительных контуров (продолжение)

### Регулировка температуры подачи



- (A) Макс. температура котловой воды
- (B) Наклон = 1,8 для отопительного контура без смесителя
- (C) Наклон = 1,2 для отопительного контура со смесителем
- (D) Температура котловой воды (при разности температур = 8 K)
- (E) Мин. температура котловой воды, задана кодирующим штекером котла

Разность температур:

Разность температур настраивается через кодовый адрес "9F" в группе **"Общие параметры"**.

Состояние при поставке: 8 K.

Разность температур представляет собой минимальное значение, на которое температура котловой воды должна превышать в данный момент необходимую максимальную температуру подачи отопительного контура со смесителем.

- Установка только с одним отопительным контуром со смесителем: Заданное значение температуры котловой воды автоматически устанавливается на величину, на 8 K превышающую заданное значение температуры подачи.
- Установка с отопительным контуром без смесителя и отопительным контуром со смесителем: Заданное значение температуры котловой воды устанавливается в соответствии с отдельной кривой отопления. Разность температур 8 K по отношению к заданному значению температуры подачи настроена в состоянии при поставке.

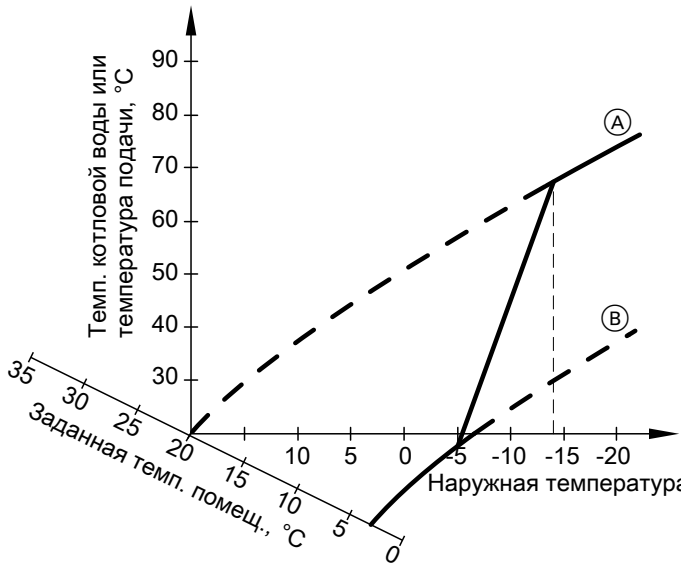
## Регулировка отопительных контуров (продолжение)

### Повышение пониженной температуры помещения

При работе в режиме с пониженной температурой помещения заданное значение пониженной температуры помещения может быть автоматически повышено в зависимости от наружной температуры. Повышение температуры осуществляется в соответствии с настроенной кривой отопления и максимум до заданного значения нормальной температуры помещения.

Настройка предельных значений наружной температуры для начала и окончания подъема температуры осуществляется в кодовых адресах "F8" и "F9" в группе "Отопит. контур...".

### Пример с настройками в состоянии при поставке



- Ⓐ Кривая отопления для режима с нормальной температурой помещения
- Ⓑ Кривая отопления для режима с пониженной температурой помещения

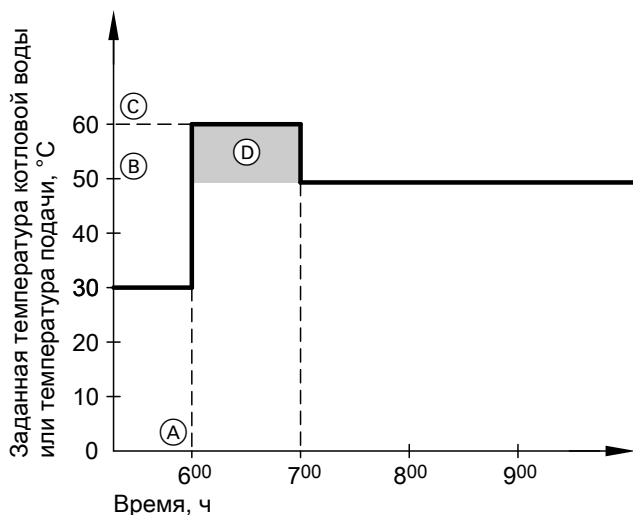
## Регулировка отопительных контуров (продолжение)

### Сокращение времени нагрева

При переходе от режима с пониженной температурой помещения в режим с нормальной температурой помещения температура котловой воды или температура подачи повышается в соответствии с настроенной кривой отопления. Такое повышение температуры котловой воды или температуры подачи может быть автоматически усилено.

Настройка значения и длительности дополнительного повышения заданного значения температуры котловой воды или подающей магистрали производится в кодовых адресах "FA" и "Fb" в группе **"Отопит. контур..."**.

### Пример с настройками в состоянии при поставке



- Ⓐ Начало работы с нормальной температурой помещения
- Ⓑ Заданное значение температуры котловой воды или подающей магистрали в соответствии с настроенной кривой отопления
- Ⓒ Заданное значение температуры котловой воды или подающей магистрали в соответствии с кодовым адресом "FA":  
 $50\text{ °C} + 20\% = 60\text{ °C}$

## Регулировка отопительных контуров (продолжение)

- Ⓓ Длительность работы с повышенным заданным значением температуры котловой воды или подающей магистрали в соответствии с кодовым адресом "Fb":  
60 мин

### Процесс регулирования

#### Отопительный контур со остывает

В пределах "нейтральной зоны" ( $\pm 1$  K) управление электродвигателем смесителя не производится.

#### Температура подачи снижается (заданное значение -1 K)

Электродвигатель смесителя получает сигнал "Смеситель откр". Длительность сигнала возрастает с ростом разности регулирования. Длительность пауз сокращается с ростом разности регулирования.

#### Температура подачи повышается (заданное значение +1 K)

Электродвигатель смесителя получает сигнал "Смеситель закр". Длительность сигнала возрастает с ростом разности регулирования. Длительность пауз сокращается с ростом разности регулирования.

## Регулировка температуры емкостного водонагревателя

### Краткое описание

- Регулировка температуры емкостного водонагревателя является регулированием с постоянной температурой теплоносителя. Она осуществляется включением и выключением насоса загрузки емкостного водонагревателя.
- Разность между температурами включения и выключения составляет  $\pm 2,5$  К.
- При нагреве емкостного водонагревателя задается заданное значение температуры котловой воды, которое на 20 К превышает заданную температуру воды в контуре ГВС (изменение через кодовый адрес "60" в группе "Горячая вода").

### Функции

#### Временная программа

Для приготовления горячей воды и циркуляционного насоса ГВС возможен выбор автоматической или индивидуальной временной программы. В автоматическом режиме приготовление горячей воды начинается на 30 минут раньше фазы нагрева отопительного контура.

В индивидуальной временной программе возможна настройка до 4 циклов в день для приготовления горячей воды и циркуляционного насоса ГВС для каждого дня недели. Начатый нагрев емкостного водонагревателя выполняется до конца независимо от временной программы.

#### В сочетании с кодовым адресом "7F" в группе "Общие параметры"

- Одноквартирный жилой дом  
Код "7F:1":
  - Автоматический режим  
Для установок с двумя или тремя отопительными контурами в основу берутся циклы отопления отопительного контура 1.
  - Индивидуальная временная программа  
Циклы для приготовления горячей воды и для циркуляционного насоса ГВС воздействуют на все отопительные контуры одинаково.

## Регулировка температуры емкостного... (продолжение)

- Многоквартирный жилой дом  
Код "7F:0":

Для установок с двумя или тремя отопительными контурами за основу берутся циклы отопления соответствующего отопительного контура.

- Автоматический режим  
Для установок с двумя или тремя отопительными контурами за основу берутся циклы отопления соответствующего отопительного контура.
- Индивидуальная временная программа  
Циклы для приготовления горячей воды и для циркуляционного насоса ГВС могут быть настроены для **каждого отопительного контура в отдельности**.

### Приоритетное включение

- С приоритетным включением (код "A2:2" в группе "**Отопит. контур...**"):
 

Во время нагревания емкостного водонагревателя заданное значение температуры подачи устанавливается на 0 °С. Смеситель закрывается, и насос отопительного контура выключается.
- Без приоритетного включения:
 

Контроллер отопительного контура продолжает работать с неизменным заданным значением.
- Режим приоритетного включения с переменной температурой теплоносителя, в сочетании с отопительными контурами со смесителем:
 

Насос отопительного контура остается включенным. Пока заданное значение температуры котловой воды в процессе нагрева емкостного водонагревателя не достигнуто, заданная температура подающей магистрали отопительного контура снижается. Заданное значение температуры подачи определяется на основе следующих параметров:

  - наружная температура
  - разность между заданной и фактической температурой котловой воды
  - наклон и уровень кривой отопления
  - настройка кодового адреса "A2" в группе "**Отопит. контур...**"

## Регулировка температуры емкостного... (продолжение)

### Функция защиты от замерзания

Если температура воды в контуре ГВС опускается ниже 5 °С, то емкостный водонагреватель подогревается до 20 °С.

### Дополнительная функция для приготовления горячей воды (термическая дезинфекция)

Функция активируется посредством ввода второго заданного значения для воды контура ГВС и активации 4-го цикла приготовления горячей воды через кодовый адрес "58" в группе "Горячая вода".

### Заданная температура воды в контуре ГВС

Заданное значение температуры воды в контуре ГВС настраивается в диапазоне от 10 до 60 °С.

Через кодовый адрес "56" в группе "Горячая вода" диапазон заданных значений может быть расширен до 95 °С.

Через кодовый адрес "66" в группе "Горячая вода" возможно присвоение заданного значения панели управления и/или устройству дистанционного управления Vitotrol 300A.

### Циркуляционный насос ГВС

Циркуляционный насос контура ГВС в заданные периоды времени подает горячую воду к точкам водоразбора.

На контроллере возможна установка четырех циклов для каждого дня недели.

### Дополнительные переключения

Посредством переключения режима работы возможна блокировка или активация приготовления горячей воды в сочетании с отопительными контурами (см. кодовый адрес "d5" в группе "Отопит. контур...").

### Установка с системой послышной загрузки водонагревателя

Указанные функции действительны также в сочетании с системой послышной загрузки водонагревателя. Настроить следующие коды: "55:3" в группе "Горячая вода", "4C:1", "4E:2" в группе "Общие параметры".

### Установка с контроллером гелиоустановки

Через кодовый адрес "67" в группе "Горячая вода" возможен ввод 3-го заданного значения температуры воды контура ГВС. Водогрейный котел производит догрев емкостного водонагревателя только в том случае, если температура упала ниже этого значения.



## Регулировка температуры емкостного... (продолжение)

### Процесс регулирования

#### Код "55:0" в группе "Горячая вода", нагрев емкостного водонагревателя

Емкостный водонагреватель остывает (заданное значение  $-2,5$  К, изменение через кодовый адрес "59"):

- Заданное значение температуры котловой воды устанавливается на 20 К выше заданного значения температуры воды в контуре ГВС (изменение через кодовый адрес "60").
- Насос вкл.:
  - Насос загрузки емкостного водонагревателя включается в зависимости от температуры котла (код "61:0").  
Насос включается, если температура котловой воды становится на 7 К выше температуры воды контура ГВС.
  - Насос загрузки емкостного водонагревателя включается немедленно (код "61:1").

Емкостный водонагреватель нагрелся (заданное значение  $+2,5$  К):

- Заданное значение температуры котловой воды сбрасывается на заданное значение режима погодозависимой теплогенерации.
- Выбег насоса:
 

После нагрева воды в емкостном водонагревателе насос работает до тех пор, пока не будет выполнен один из следующих критериев:

  - Разность температур котловой воды и воды контура ГВС становится меньше 7 К.
  - Будет достигнуто заданное значение температуры котловой воды для режима погодозависимой теплогенерации.
  - Температура воды в контуре ГВС превысит заданное значение на 5 К.
  - Достигается установленное макс. время выбега (кодовый адрес "62").
- Без выбега насоса (код "62:0").

#### Код "55:1" в группе "Горячая вода", адаптивный нагрев емкостного водонагревателя

При адаптивном нагреве емкостного водонагревателя учитывается скорость подъема температуры при приготовлении горячей воды.

## Регулировка температуры емкостного... (продолжение)

Емкостный водонагреватель остывает, (заданное значение  $-2,5$  К, изменение через кодовый адрес "59"):

- Заданное значение температуры котловой воды устанавливается на  $20$  К выше заданного значения температуры воды в контуре ГВС (изменение через кодовый адрес "60").
- Насос вкл.:
  - Насос загрузки емкостного водонагревателя включается в зависимости от температуры котла (код "61:0"): Насос включается, если температура котловой воды становится на  $7$  К выше температуры воды контура ГВС.
  - Насос загрузки емкостного водонагревателя включается немедленно (код "61:1").

Емкостный водонагреватель нагрелся:

- Контроллер проверяет, должен ли водогрейный котел после нагрева емкостного водонагревателя еще поставлять тепло для отопления или же остаточное тепло должно быть отведено в емкостный водонагреватель. Контроллер соответствующим образом задает точку выключения горелки и насоса, чтобы после нагрева воды в емкостном водонагревателе ее температура не смогла значительно превысить заданное значение температуры контура ГВС.

### Код "55:2" в группе "Горячая вода", регулировка температуры емкостного водонагревателя с помощью двух датчиков температуры

1-й датчик температуры емкостного водонагревателя активирует насос загрузки емкостного водонагревателя, и его сигнал оценивается для условий отключения при выбеге насоса.

2. датчик температуры емкостного водонагревателя:

При большом потреблении горячей воды нагрев емкостного водонагревателя включается досрочно. При отсутствии потребления горячей воды нагрев емкостного водонагревателя досрочно прекращается.

Емкостный водонагреватель остывает:

- заданное значение  $-2,5$  К, изменение через кодовый адрес "59" или
- фактическое значение температуры в контуре ГВС на датчике 2 < заданного значения температуры в контуре ГВС  $\times$  коэффициент для момента включения (настройка кодовым адресом "69")

Емкостный водонагреватель нагрелся:

- заданное значение  $+2,5$  К и
- фактическое значение температуры в контуре ГВС на датчике 2 > заданного значения температуры в контуре ГВС  $\times$  коэффициент для момента выключения (настройка через кодовый адрес "68")

## Регулировка температуры емкостного... (продолжение)

### Код "55:3" в группе "Горячая вода", регулировка температуры емкостного водонагревателя с помощью системы послышной загрузки водонагревателя

Емкостный водонагреватель остывает (заданное значение –2,5 К, изменение через кодовый адрес "59"):

- Заданное значение температуры котловой воды устанавливается на 20 К выше заданного значения температуры воды в контуре ГВС (изменение через кодовый адрес "60").
  - Включается первичный насос системы послышной загрузки водонагревателя.
  - 3-ходовой смесительный клапан открывается, после чего доводит температуру до установленного заданного значения.
  - Насос загрузки емкостного водонагревателя кратковременно включается и выключается (тактовый режим) до тех пор, пока не будет достигнуто заданное значение температуры подачи (заданное значение температуры воды в контуре ГВС + 5 К). После этого насос работает постоянно.
- Если в процессе нагрева температура упадет ниже необходимого заданного значения, насос загрузки емкостного водонагревателя снова временно переключается в тактовый режим.

Емкостный водонагреватель нагрелся:

- 1.-й датчик температуры емкостного водонагревателя: фактическое значение  $\geq$  заданному значению  
и
- 2.-й датчик температуры емкостного водонагревателя: фактическое значение  $>$  заданного значения –1,5 К:
- Заданное значение температуры котловой воды сбрасывается на заданное значение режима погодозависимой теплогенерации.
- Насос загрузки емкостного водонагревателя при полностью открытом 3-ходовом смесительном клапане сразу выключается.  
или
- Насос загрузки емкостного водонагревателя выключается по истечении времени выбега, настраиваемого через код "62".

## Вызов режима кодирования 1

### Указание

- Коды отображаются в пояснительном тексте.
- Коды, не имеющие функции ввиду комплектации отопительной установки или задания других кодов, не отображаются.
- Отопительные установки с одним отопительным контуром без смесителя и одним или двумя отопительными контурами со смесителем:  
В дальнейшем отопительный контур без смесителя обозначается **"Отопит. контур 1"**, а отопительные контуры со смесителем - **"Отопит. контур 2"** или **"Отопит. контур 3"**.  
Если отопительные контуры были обозначены индивидуально, то вместо этого отображается выбранное обозначение и **"OK1"**, **"OK2"** или **"OK3"**.

1. Нажимать одновременно клавиши **OK** и **≡** в течение приблизительно 4 с.

2. **"Режим кодирования 1"**

3. Выбрать группу необходимого кодового адреса:

- **"Общие параметры"**
- **"Котел"**
- **"Горячая вода"**
- **"Гелиоуст."**
- **"Отопит. контур 1/2/3"**
- **"Все код. баз.прибора"**

В этой группе в восходящей последовательности отображаются все кодовые адреса режима кодирования 1 (кроме кодовых адресов группы **"Гелиоуст."**).

4. Выбрать кодовый адрес.

5. Установить значение в соответствии со следующей таблицей и подтвердить нажатием **OK**.

6. Если все коды снова должны быть сброшены в состояние при поставке:

Выбрать **"Заводские настройки"** в **"Режим кодирования 1"**.

### Указание

Производится сброс всех кодов также в режиме кодирования 2.

## Группа "Общие параметры"

### Кодирование

Код в состоянии при поставке		Возможные изменения настройки	
<b>Схема отопительной установки</b>			
00:1	Один отопительный контур без смесителя A1 (отопительный контур 1), <b>без</b> приготовления горячей воды	00:2 ... 00:10	Схемы отопительных установок см. в таблице ниже.

Значение адреса 00: ...	Описание
2	Один отопительный контур без смесителя A1 (отопительный контур 1) <b>с</b> приготовлением горячей воды (обнаруживается автоматически)
3	Один отопительный контур со смесителем M2 (отопительный контур 2) <b>без</b> приготовления горячей воды
4	Один отопительный контур со смесителем M2 (отопительный контур 2) <b>с</b> приготовлением горячей воды
5	Один отопительный контур без смесителя A1 (отопительный контур 1) один отопительный контур со смесителем M2 (отопительный контур 2) <b>без</b> приготовления горячей воды (обнаруживается автоматически)
6	Один отопительный контур без смесителя A1 (отопительный контур 1) один отопительный контур со смесителем M2 (отопительный контур 2) <b>с</b> приготовлением горячей воды (обнаруживается автоматически)
7	Два отопительных контура со смесителем M2 (отопительный контур 2) и M3 (отопительный контур 3) <b>без</b> приготовления горячей воды
8	Два отопительных контура со смесителем M2 (отопительный контур 2) и M3 (отопительный контур 3) <b>с</b> приготовлением горячей воды



**Группа "Общие параметры"** (продолжение)

<b>Значение адреса 00: ...</b>	<b>Описание</b>
9	Один отопительный контур без смесителя А1 (отопительный контур 1) два отопительных контура со смесителем М2 (отопительный контур 2) и М3 (отопительный контур 3) <b>без</b> приготовления горячей воды (обнаруживается автоматически)
10	Один отопительный контур без смесителя А1 (отопительный контур 1) два отопительных контура со смесителем М2 (отопительный контур 2) и М3 (отопительный контур 3) <b>с</b> приготовлением горячей воды (обнаруживается автоматически)

<b>Код в состоянии при поставке</b>	<b>Возможные изменения настройки</b>
-------------------------------------	--------------------------------------

**Время работы сервопривода**

40:...	Время работы сервопривода на штекере <input type="text" value="52"/> А1. Состояние при поставке задается кодирующим штекером котла.	40:5 ... 40:199	Время работы настраивается в диапазоне 5 - 199с.
--------	--	-----------------------	--

**Функция встроенного циркуляционного насоса**

53:1	С гидравлическим разделителем: Насос котлового контура запускается при запросе только в том случае, если работает горелка (с выбегом).	53:0	Насос котлового контура запускается при запросе всегда.
------	---	------	---

## Группа "Общие параметры" (продолжение)

Код в состоянии при поставке		Возможные изменения настройки	
<b>Номер абонента</b>			
77:1	Номер абонента LON	77:2 ... 77:99	Номер абонента LON настраивается в диапазоне 1 - 99: 1 = контроллер водогрейного котла 10 - 97 = Vitotronic 200-H 98 = Vitogate 99 = Vitocom  <b>Указание</b> Каждый номер может быть назначен <b>только один раз</b> .
<b>Одно-/многоквартирный дом</b>			
7F:1	Одноквартирный жилой дом	7F:0	Многоквартирный дом Возможна отдельная настройка программы отпуска и временной программы для приготовления горячей воды.
<b>Общая информация</b>			
8F:0	Управление в базовом меню и в расширенном меню активировано.  <b>Указание</b> Соответствующий код активируется только при выходе из сервисного уровня (см. стр. 84).	8F:1	Управление в базовом меню и в расширенном меню заблокировано.
		8F:2	Управление в базовом меню активировано, а в расширенном меню заблокировано.
<b>Заданная темп.подачи при внешнем запросе теплоты</b>			
9b:70	Заданное значение минимальной температуры котловой воды при внешнем запросе теплогенерации 70 °С.	9b:0 ... 9b:127	Заданное значение настраивается в диапазоне 0 - 127°С (ограничено специфическими параметрами котла).

## Группа "Котел"

### Кодирование

Код в состоянии при поставке		Возможные изменения настройки	
<b>Тип горелки</b>			
02:1	Двухступенчатая горелка	02:0	Одноступенчатая горелка
		02:2	Модулируемая горелка
<b>Работа на газе/ жидком топливе</b>			
03:0	Работа на газе	03:1	Работа на жидком топливе (без возможности возврата обратно на газ)
<b>Кривая горелки</b>			
05:...	Модулируемая горелка: Характеристика горелки Состояние при поставке задается кодирующим штекером котла.	05:0	Линейная характеристика горелки.
		05:1	Нелинейная характеристика горелки. ( $P_T : P_{\text{макс.}}$ ) · 100 % $P_T$ , кВт: частичная мощность при 1/3 времени работы сервопривода $P_{\text{макс.}}$ , кВт: максимальная мощность
		05:99	
<b>Температура котла Ограничение максим.темп.</b>			
06:87	Настроено на 87 °С.	06:20 ... 06:127	Ограничение макс. значения настраивается в диапазоне 20 - 127 °С.  <b>Указание</b> <i>Учитывать настройку терморегулятора "G" (см. стр. 48).</i>
<b>Контроль уходящих газов</b>			
1F:0	С датчиком температуры уходящих газов: Без контроля температуры уходящих газов для индикации технического обслуживания горелки.	1F:1 ... 1F:250 °С	При превышении граничного значения температуры уходящих газов появляется индикация "Обслуживание".



## Группа "Котел" (продолжение)

Код в состоянии при поставке		Возможные изменения настройки	
<b>Обслуживание горелки наработка в 100 часов</b>			
21:0	Интервал обслуживания (часы наработки горелки) не установлен.	21:1 ... 21:100	Количество часов наработки горелки до следующего техобслуживания, задается в диапазоне от 100 до 10000 ч; 1 шаг настройки $\cong$ 100 ч
<b>Периодич. обслуживания в месяцах</b>			
23:0	Интервал времени для обслуживания не установлен.	23:1 ... 23:24	Интервал настраивается в диапазоне от 1 до 24 месяцев.
<b>Состояние обслуживание</b>			
24:0	Без индикации "Обслуживание" на дисплее.	24:1	Индикация "Обслуживание" на дисплее (адрес устанавливается автоматически, после техобслуживания необходим сброс вручную).

## Группа "Горячая вода"

### Кодирование

Код в состоянии при поставке		Возможные изменения настройки	
<b>Горячая вода</b>			
67:40	При приготовлении горячей воды гелиоустановкой: заданная температура воды в контуре ГВС 40 °С. Выше установленного заданного значения активна функция подавления догрева (приготовление горячей воды водогрейным котлом производится только в том случае, если солнечной энергии становится недостаточно).	67:0	3-е заданное значение отсутствует.
		67:10	Заданное значение температуры воды в контуре ГВС настраивается в диапазоне от 10 до 95 °С (ограничение параметрами котла). Учитывать настройку кодового адреса "56".
		67:95	
<b>Актив. цирк. насоса ГВС</b>			
73:0	Циркуляционный насос контура ГВС: "Вкл." по временной программе.	73:1	Во время работы временной программы 1 раз/ч на 5 мин "Вкл." до 6 раз/ч на 5 мин "Вкл."
		73:6	
		73:7	Постоянно "Вкл."

## Группа "Гелиоуст."

Только в сочетании с модулем управления гелиоустановкой, тип SM1.

## Группа "Гелиоуст." (продолжение)

### Кодирование

Код в состоянии при поставке		Возможные изменения настройки	
<b>Управление част. вращения Насос гелиоустановки</b>			
02:0	Насос контура гелиоустановки (ступенчатый) без регулировки частоты вращения модулем управления гелиоустановкой SM1.	02:1	Насос контура гелиоустановки (ступенчатый) с регулировкой частоты вращения, с управлением волновыми пакетами
		02:2	Насос контура гелиоустановки с регулировкой частоты вращения, с широтно-импульсным управлением.
<b>Макс. температура бойлера</b>			
08:60	Насос контура гелиоустановки выключается, если фактическая температура воды в контуре ГВС достигает максимальной температуры емкостного водонагревателя (60 °С).	08:10 ... 08:90	Максимальная температура емкостного водонагревателя настраивается в диапазоне от 10 до 90 °С.
<b>Сокращение времени застоя</b>			
0A:5	Для защиты элементов установки и теплоносителя: Число оборотов насоса контура гелиоустановки сокращается, если фактическое значение температуры воды в контуре ГВС находится на 5 К ниже максимального значения температуры емкостного водонагревателя.	0A:0	Сокращение времени застоя не активно.
		0A:1 ... 0A:40	Значение сокращения времени застоя настраивается в диапазоне от 1 до 40 К.

## Группа "Гелиоуст." (продолжение)

Код в состоянии при поставке		Возможные изменения настройки	
<b>Объемный расход контура гелиоустановки</b>			
0F:70	Объемный расход контура гелиоустановки при макс. частоте вращения насоса 7 л/мин.	0F:1 ... 0F:255	Объемный расход настраивается в диапазоне от 0,1 до 25,5 л/мин; 1 шаг настройки $\cong$ 0,1 л/мин.

**Расширенные функции управления гелиоустанов.**

20:0	Не активна ни одна расширенная функция контроллера.	20:1	Дополнительная функция для приготовления горячей воды
		20:2	2-й регулятор по разности температур
		20:3	2-й регулятор по разности температур и дополнительная функция
		20:4	2-й регулятор по разности температур для поддержки отопления:
		20:5	Термостатная функция
		20:6	Термостатная функция и дополнительная функция
		20:7	Нагрев гелиоустановкой через внешний теплообменник без дополнительного датчика температуры
		20:8	Нагрев гелиоустановкой через внешний теплообменник с дополнительным датчиком температуры
		20:9	Нагрев гелиоустановкой двух емкостных водонагревателей

## Группа "Отопит. контур 1", "Отопит. контур 2", "Отопит. контур 3"

## Кодирование

Код в состоянии при поставке		Возможные изменения настройки	
<b>Приоритет приготовления горячей воды</b>			
A2:2	Приоритет емкостного водонагревателя над насосом отопительного контура и смесителем	A2:0	Без приоритета емкостного водонагревателя над насосом отопительного контура и смесителем
		A2:1	Приоритет емкостного водонагревателя только над смесителем.
		A2:3 ... A2:15	Переменный приоритет над смесителем, т.е. в отопительный контур подается пониженное количество тепла.

**Функция экономии наружная температура**

A5:5	С логикой управления насосом отопительного контура (экономный режим): насос отопительного контура "Выкл.", если наружная температура (НТ) на 1 К выше заданного значения температуры помещения ( $ТП_{здн.}$ ) $НТ > ТП_{здн.} + 1 К$	A5:0	Без логики управления насосом отопительного контура
		A5:1 ... A5:15	С логикой управления насосом отопительного контура: насос отопительного контура "Выкл.", см. таблицу ниже.

Параметры адреса	С логикой управления насосом отопительного контура: насос отопит. контура "Выкл."
A5:...	
1	$НТ > ТП_{здн.} + 5 К$
2	$НТ > ТП_{здн.} + 4 К$
3	$НТ > ТП_{здн.} + 3 К$
4	$НТ > ТП_{здн.} + 2 К$
5	$НТ > ТП_{здн.} + 1 К$
6	$НТ > ТП_{здн.}$
7	$НТ > ТП_{здн.} - 1 К$
до 15	$НТ > ТП_{здн.} - 9 К$

## Группа "Отопит. контур 1", "Отопит. контур 2", "Отопит. контур 3" (продолжение)

Код в состоянии при поставке		Возможные изменения настройки	
<b>Расширенная экон.функция Смеситель</b>			
A7:0	Только для отопительных контуров со смесителем: Без экономной функции смесителя.	A7:1	С экономной функцией смесителя (расширенная логика управления насосами отопительного контура): Насос отопительного контура дополнительно "Выкл." ■ Если смеситель был закрыт более 20 мин. Насос отопительного контура "Вкл." ■ Если смеситель переключается в режим регулирования. ■ При опасности замерзания.
<b>Время простоя насоса переход в понижен.режим</b>			
A9:7	Со временем простоя насоса (насос отопительного контура "Выкл.") (см. описание функционирования на стр. 117).	A9:0	Без периода простоя насоса.
		A9:1 ... A9:15	С периодом простоя насоса, настройка в диапазоне 1 - 15 1: короткое время простоя 15: продолжительное время простоя

## Группа "Отопит. контур 1", "Отопит. контур 2", "Отопит. контур 3" (продолжение)

Код в состоянии при поставке		Возможные изменения настройки	
<b>Управление по погоде/ коррекция по темп.помещ.</b>			
b0:0	С дистанционным управлением: <sup>*2</sup> Режим отопления/ пониж. режим: погодозависимая теплогенерация	b0:1	Режим отопления: погодозависимая теплогенерация Пониж. режим: с управлением по температуре помещения
		b0:2	Режим отопления: с управлением по температуре помещения Пониж. режим: погодозависимая теплогенерация
		b0:3	Режим отопления/ пониж. режим: с управлением по температуре помещения
<b>Функция экономии Температура помещения</b>			
b5:0	С дистанционным управлением: <sup>*2</sup> Без логики управления насосом отопительного контура с управлением по температуре помещения.	b5:1	Информацию о логике управления насосом отопительного контура см. в таблице ниже.
		... b5:8	

Параметры адреса b5:...	С логикой управления насосом отопительного контура:	
	насос отопит. контура "Выкл."	насос отопит. контура "Вкл."
1	$ТП_{факт.} > ТП_{здн.} + 5 \text{ К}$	$ТП_{факт.} < ТП_{здн.} + 4 \text{ К}$
2	$ТП_{факт.} > ТП_{здн.} + 4 \text{ К}$	$ТП_{факт.} < ТП_{здн.} + 3 \text{ К}$
3	$ТП_{факт.} > ТП_{здн.} + 3 \text{ К}$	$ТП_{факт.} < ТП_{здн.} + 2 \text{ К}$
4	$ТП_{факт.} > ТП_{здн.} + 2 \text{ К}$	$ТП_{факт.} < ТП_{здн.} + 1 \text{ К}$
5	$ТП_{факт.} > ТП_{здн.} + 1 \text{ К}$	$ТП_{факт.} < ТП_{здн.}$
6	$ТП_{факт.} > ТП_{здн.}$	$ТП_{факт.} < ТП_{здн.} - 1 \text{ К}$
7	$ТП_{факт.} > ТП_{здн.} - 1 \text{ К}$	$ТП_{факт.} < ТП_{здн.} - 2 \text{ К}$
8	$ТП_{факт.} > ТП_{здн.} - 2 \text{ К}$	$ТП_{факт.} < ТП_{здн.} - 3 \text{ К}$

<sup>\*2</sup> Изменять код только для отопительного контура без смесителя А1 при использовании водогрейных котлов без нижнего предела температуры или для отопительных контуров со смесителем только при условии, что к ним подключено устройство дистанционного управления.

## Группа "Отопит. контур 1", "Отопит. контур 2", "Отопит. контур 3" (продолжение)

Код в состоянии при поставке		Возможные изменения настройки	
<b>Минимальная темп. подачи отопительного контура</b>			
C5:20	Электронное ограничение минимального значения температуры подачи 20 °С (только в режиме с нормальной температурой помещения).	C5:1 ... C5:127	Ограничение мин. значения настраивается в диапазоне 1 - 127°С (ограничено специфическими параметрами котла).
<b>Максимальная темп. подачи отопительного контура</b>			
C6:75	Электронное ограничение максимальной температуры подающей магистрали на 75 °С	C6:10 ... C6:127	Ограничение макс. значения настраивается в диапазоне от 10 до 127°С (ограничено специфическими параметрами котла).
<b>Переключение режима работы</b>			
d5:0	Со внешним переключением режимов работы (учитывать настройку кодирующих адресов "5d", "5E" и "5F" в группе " <b>Общие параметры</b> "). Режим переключается на "Постоянное отопление помещений с пониженной температурой" или "Дежурный режим" (в зависимости от настройки заданного значения пониженной температуры помещения).	d5:1	Режим работы переключается на "Постоянный режим с нормальной температурой помещения".



## Группа "Отопит. контур 1", "Отопит. контур 2", "Отопит. контур 3" (продолжение)

Код в состоянии при поставке		Возможные изменения настройки	
<b>Внеш. переключение режима работы отопит. контура</b>			
d8:0	Без переключения режимов работы через модуль расширения EA1.	d8:1	Переключение режимов работы через вход DE1 на модуле расширения EA1
		d8:2	Переключение режимов работы через вход DE2 на модуле расширения EA1
		d8:3	Переключение режимов работы через вход DE3 на модуле расширения EA1
<b>Сушка бетонной стяжки</b>			
F1:0	Функция сушки бетонной стяжки не активирована.	F1:1 ... F1:6	Только для отопительных контуров со смесителем: Функция сушки бетонной стяжки настраивается на основе 6 температурно-временных профилей (см. стр. 117).
		F1:15	Постоянная температура подачи 20 °C (см. стр. 117).

## Группа "Отопит. контур 1", "Отопит. контур 2", "Отопит. контур 3" (продолжение)

Код в состоянии при поставке		Возможные изменения настройки	
<b>Режим вечеринки ограничение времени</b>			
F2:8	Ограничение времени для режима вечеринки или внешнее переключение режима работы нажатием кнопки: 8 ч <sup>*1</sup> .  <b>Указание</b> <i>Учитывать настройку кодовых адресов "5d", "5E", "5F" в группе "Общие параметры" и "d5" и "d8" в группе "Отопит. контур..."</i> .	F2:0	Без ограничения времени <sup>*1</sup> .
		F2:1 ... F2:12	Ограничение времени настраивается в диапазоне 1 - 12 ч <sup>*1</sup> .
<b>Запуск подъема темп-ры</b>			
F8:-5	Предел температуры для повышения температуры в пониженном режиме -5 °С, см. пример на стр. 123. Учитывать настройку кодового адреса "A3"	F8:+10 ... F8:-60	Предел температуры настраивается в диапазоне от +10 до -60 °С
		F8:-61	Функция не активирована.
<b>Конец подъема темп-ры</b>			
F9:-14	Предел температуры для повышения заданного значения температуры в пониженном режиме -14 °С, см. пример на стр. 123	F9:+10 ... F9:-60	Предел температуры для повышения заданного значения температуры помещения до значения в нормальном режиме настраивается в диапазоне от +10 до -60 °С.

<sup>\*1</sup> Режим вечеринки заканчивается в режиме "Отопление и ГВС" автоматически при переключении в режим с нормальной температурой помещения.

## Группа "Отопит. контур 1", "Отопит. контур 2", "Отопит. контур 3" (продолжение)

Код в состоянии при поставке		Возможные изменения настройки	
<b>Повышение заданной темп. подачи</b>			
FA:20	Повышение заданной температуры котловой воды или температуры подачи при переходе из режима с пониженной температурой помещения в режим с нормальной температурой помещения на 20 %. См. пример на стр. 124.	FA:0 ... FA:50	Повышение температуры настраивается в диапазоне 0 - 50 %
<b>Длительность превышения заданной темп. подачи</b>			
Fb:30	Длительность для повышения заданной температуры котловой воды или температуры подачи (см. кодовый адрес "FA") 60 мин. См. пример на стр. 124.	Fb:0 ... Fb:150	Длительность настраивается в диапазоне 0 - 300 мин.; 1 шаг настройки $\cong$ 2 мин.

## Вызов режима кодирования 2

### Указание

- В режиме кодирования 2 имеется доступ ко всем кодам, в т.ч. к кодам режима кодирования 1.
- Коды, не имеющие функции ввиду комплектации отопительной установки или задания других кодов, не отображаются.
- Отопительные установки с одним отопительным контуром без смесителя и одним или двумя отопительными контурами со смесителем:  
В дальнейшем отопительный контур без смесителя обозначается **"Отопит. контур 1"**, а отопительные контуры со смесителем - **"Отопит. контур 2"** или **"Отопит. контур 3"**.  
Если отопительные контуры были обозначены индивидуально, то вместо этого отображается выбранное обозначение и **"ОК1"**, **"ОК2"** или **"ОК3"**.

1. Нажимать одновременно клавиши **ОК** и **≡** в течение приблизительно 4 с.
2. Нажимать одновременно клавиши **ОК** и **↶** в течение приблизительно 4 с.

### 3. "Режим кодирования 2"

4. Выбрать группу необходимого кодового адреса:
  - **"Общие параметры"**
  - **"Котел"**
  - **"Горячая вода"**
  - **"Гелиоуст."**
  - **"Отопит. контур 1/2/3"**
  - **"Все код. баз.прибора"**В этой группе в восходящей последовательности отображаются все кодовые адреса (кроме кодовых адресов группы **"Гелиоуст."**).
5. Выбрать кодовый адрес.
6. Установить значение в соответствии со следующей таблицей и подтвердить нажатием **"ОК"**.
7. Если все коды снова должны быть сброшены в состояние при поставке:  
Выбрать **"Заводские настройки"** в **"Режим кодирования 2"**.

### Указание

*Производится сброс всех кодов также в режиме кодирования 1.*

## Группа "Общие параметры"

### Кодирование

Код в состоянии при поставке		Возможные изменения настройки	
00:1	Один отопительный контур без смесителя A1 (отопительный контур 1), <b>без</b> приготовления горячей воды	00:2 ... 00:10	Схемы отопительных установок см. в таблице ниже.

Значение адреса 00: ...	Описание
2	Один отопительный контур без смесителя A1 (отопительный контур 1) <b>с</b> приготовлением горячей воды (обнаруживается автоматически)
3	Один отопительный контур со смесителем M2 (отопительный контур 2) <b>без</b> приготовления горячей воды
4	Один отопительный контур со смесителем M2 (отопительный контур 2) <b>с</b> приготовлением горячей воды
5	Один отопительный контур без смесителя A1 (отопительный контур 1) один отопительный контур со смесителем M2 (отопительный контур 2) <b>без</b> приготовления горячей воды (обнаруживается автоматически)
6	Один отопительный контур без смесителя A1 (отопительный контур 1) один отопительный контур со смесителем M2 (отопительный контур 2) <b>с</b> приготовлением горячей воды (обнаруживается автоматически)
7	Два отопительных контура со смесителем M2 (отопительный контур 2) и M3 (отопительный контур 3) <b>без</b> приготовления горячей воды
8	Два отопительных контура со смесителем M2 (отопительный контур 2) и M3 (отопительный контур 3) <b>с</b> приготовлением горячей воды

## Группа "Общие параметры" (продолжение)

Значение адреса 00: ...	Описание
9	Один отопительный контур без смесителя А1 (отопительный контур 1) два отопительных контура со смесителем М2 (отопительный контур 2) и М3 (отопительный контур 3) <b>без</b> приготовления горячей воды (обнаруживается автоматически)
10	Один отопительный контур без смесителя А1 (отопительный контур 1) два отопительных контура со смесителем М2 (отопительный контур 2) и М3 (отопительный контур 3) <b>с</b> приготовлением горячей воды (обнаруживается автоматически)

Код в состоянии при поставке		Возможные изменения настройки	
12:5	С модулем расширения ЕА1: Время работы циркуляционного насоса ГВС в краткосрочном режиме: 5 мин	12:1 ... 12:60	Время работы настраивается в диапазоне 1 - 60 мин.
1E:0	С модулем расширения ЕА1 (аналоговый вход 0-10 В): Температура запроса теплогенерации в диапазоне 0 - 100 °С: 1 В $\triangleq$ 10 °С 10 В $\triangleq$ 100 °С	1E:1	Температура запроса теплогенерации в диапазоне 30 - 120 °С: 1 В $\triangleq$ 30 °С 10 В $\triangleq$ 120 °С
20:...	Время реакции гидравлического разделителя, с. Состояние при поставке задается кодирующим штекером котла.	20:1 ... 20:199	Время реакции настраивается в диапазоне 10 - 1990 с; 1 шаг настройки $\triangleq$ 10 с
22:...	Задержка гидравлического разделителя, мин.	22:1 ... 22:199	Задержка настраивается в диапазоне 1 - 199 мин.

## Группа "Общие параметры" (продолжение)

Код в состоянии при поставке		Возможные изменения настройки	
	Состояние при поставке задается кодирующим штекером котла.		
2E:0	Не изменять!		
2F:0	Не изменять!		
30:0	Без 1-го адаптера для внешних предохранительных устройств.	30:1	С 1-м адаптером для внешних предохранительных устройств; обнаруживается автоматически.
31:0	Без 2-го адаптера для внешних предохранительных устройств.	31:1	С 2-м адаптером для внешних предохранительных устройств; обнаруживается автоматически.
32:0	Без модуля расширения AM1.	32:1	С модулем расширения AM1; обнаруживается автоматически.
33:1	Функция выхода A1 на модуле расширения AM1: Насос отопительного контура без смесителя A1 (отопительный контур 1)	33:0	Циркуляционный насос ГВС
		33:2	Насос загрузки водонагревателя
		33:3	Насос устройства нейтрализации конденсата или теплообменника уходящих газов/воды.
34:1	Функция выхода A2 на модуле расширения AM1: Насос отопительного контура без смесителя A1 (отопительный контур 1)	34:0	Циркуляционный насос ГВС
		34:2	Насос загрузки водонагревателя
		34:3	Насос устройства нейтрализации конденсата или теплообменника уходящих газов/воды.
40:...	Время работы сервопривода на штекере <span style="border: 1px solid black; padding: 0 2px;">52</span> A1.	40:5 ... 40:199	Время работы настраивается в диапазоне 5 - 199 с.



## Группа "Общие параметры" (продолжение)

Код в состоянии при поставке		Возможные изменения настройки	
	Состояние при поставке задается кодирующим штекером котла.		
4A:0	Датчик <input type="checkbox"/> 17 <input type="checkbox"/> A отсутствует	4A:1	Датчик <input type="checkbox"/> 17 <input type="checkbox"/> A имеется (например, датчик температуры Therm-Control); определяется автоматически.
4b:0	Датчик <input type="checkbox"/> 17 <input type="checkbox"/> B отсутствует.	4b:1	Датчик <input type="checkbox"/> 17 <input type="checkbox"/> B имеется (например, датчик температуры T2); определяется автоматически.
4C:0	Подключение к штекеру <input type="checkbox"/> 20A1: переключающий контакт насоса отопительного контура.	4C:1	Первичный насос системы послышной загрузки водонагревателя
		4C:2	Переключающий контакт Therm-Control
		4C:3	Насос теплообменника уходящих газов/воды
4d:1	Подключение к штекеру <input type="checkbox"/> 29: подмешивающий насос.	4d:2	Насос котлового контура
4E:1	Подключение к штекеру <input type="checkbox"/> 52A1: Электропривод 3-ходового смесительного клапана для комплекта повышения температуры обратной магистрали	4E:2	Электропривод для 3-ходового смесительного клапана системы послышной загрузки водонагревателя
4F:5	Время выбега подмешивающего насоса или насоса котлового контура 5 мин.	4F:0	Без выбега насоса.
		4F:1	Время выбега настраивается в диапазоне 1 -
		4F:60	60 мин.



## Группа "Общие параметры" (продолжение)

Код в состоянии при поставке		Возможные изменения настройки	
52:0	Без датчика температуры подачи для гидравлического разделителя.	52:1	С датчиком температуры подачи для гидравлического разделителя; обнаруживается автоматически.
53:1	С гидравлическим разделителем: Насос котлового контура запускается при запросе теплогенерации только в том случае, если работает горелка (с выбегом).	53:0	Насос котлового контура запускается при запросе теплогенерации всегда.
54:0	Без гелиоустановки	54:1	С Vitosolic 100; обнаруживается автоматически.
		54:2	С Vitosolic 200; обнаруживается автоматически.
		54:3	С модулем управления гелиоустановкой, тип SM1, без дополнительной функции; обнаруживается автоматически.
		54:4	С модулем управления гелиоустановкой, тип SM1, с дополнительной функцией, например, поддержкой отопления; обнаруживается автоматически.
5b:0	Без модуля расширения EA1	5b:1	С модулем расширения EA1; обнаруживается автоматически.
5C:0	Функция выхода <span style="border: 1px solid black; padding: 0 2px;">157</span> на модуле расширения EA1: общий сигнал неисправности	5C:1	Магистральный насос
		5C:2	Без функции
		5C:3	Насос отопительного контура A1 на пониженное число оборотов (пониженный режим).



## Группа "Общие параметры" (продолжение)

Код в состоянии при поставке		Возможные изменения настройки	
		5C:4	Насос отопительного контура М2 на пониженное число оборотов (пониженный режим).
		5C:5	Насос отопительного контура М3 на пониженное число оборотов (пониженный режим).
5d:0	Функция входа DE1 на модуле расширения EA1: Без функции	5d:1	Переключение режимов работы
		5d:2	Внешний запрос теплогенерации с заданным значением минимальной температуры котловой воды. Настройка заданного значения в кодовом адресе "9b".
		5d:3	Внешняя блокировка
		5d:4	Внешняя блокировка с сигналом неисправности
		5d:5	Вход сигнала неисправности
		5d:6	Краткосрочная работа циркуляционного насоса ГВС (функция кнопки) Настройка времени работы циркуляционного насоса ГВС в кодовом адресе "12" в группе "Общие параметры".
5E:0	Функция входа DE2 на модуле расширения EA1: Без функции	5E:1	Переключение режимов работы
		5E:2	Внешний запрос теплогенерации с заданным значением минимальной температуры котловой воды. Настройка заданного значения в кодовом адресе "9b".

## Группа "Общие параметры" (продолжение)

Код в состоянии при поставке		Возможные изменения настройки	
		5E:3	Внешняя блокировка
		5E:4	Внешняя блокировка с сигналом неисправности
		5E:5	Вход сигнала неисправности
		5E:6	Краткосрочная работа циркуляционного насоса ГВС (функция кнопки) Настройка времени работы циркуляционного насоса ГВС в кодовом адресе "12" в группе <b>"Общие параметры"</b> .
5F:0	Функция входа DE3 на модуле расширения EA1: Без функции	5F:1	Переключение режимов работы
		5F:2	Внешний запрос теплогенерации с заданным значением минимальной температуры котловой воды. Настройка заданного значения в кодовом адресе "9b".
		5F:3	Внешняя блокировка
		5F:4	Внешняя блокировка с сигналом неисправности
		5F:5	Вход сигнала неисправности
		5F:6	Краткосрочная работа циркуляционного насоса ГВС (функция кнопки) Настройка времени работы циркуляционного насоса ГВС в кодовом адресе "12" в группе <b>"Общие параметры"</b> .
6C:0	Выбег насоса устройства нейтрализации конденсата на выходе A1 на модуле расширения AM1:	6C:1 ... 6C:255	Время выбега настраивается в диапазоне 1 - 255 с.



## Группа "Общие параметры" (продолжение)

Код в состоянии при поставке		Возможные изменения настройки	
	нет		
6d:0	Выбег насоса устройства нейтрализации конденсата на выходе А2 на модуле расширения AM1: нет	6d:1 ... 6d:255	Время выбега настраивается в диапазоне 1 - 255 с.
6E:50	Без корректировки индикации наружной температуры	6E:0 ... 6E:49	Корректировка индикации -5 К до Корректировка индикации -0,1 К
		6E:51 ... 6E:99	Корректировка индикации +0,1 К до Корректировка индикации +4,9 К
76:0	Без телекоммуникационного модуля LON	76:1	С телекоммуникационным модулем LON (обнаруживается автоматически)
77:1	Номер абонента LON	77:2 ... 77:99	Номер абонента LON настраивается в диапазоне 1 - 99: 1 = контроллер водогрейного котла 10 - 97 = Vitotronic 200-H 98 = Vitogate 99 = Vitocom  <b>Указание</b> Каждый номер может быть назначен <b>только</b> один раз.
78:1	Связь через LON активирована.	78:0	Связь через LON заблокирована.
79:1	С телекоммуникационным модулем LON:	79:0	Контроллер не является устройством обработки неисправностей.

## Группа "Общие параметры" (продолжение)

Код в состоянии при поставке		Возможные изменения настройки	
	Контроллер является устройством обработки неисправностей.		
7A:0	Без центрального управления отопительными контурами.	7A:1	С центральным управлением (см. стр. 120): отопительный контур без смесителя A1 (отопительный контур 1).
		7A:2	Отопительный контур со смесителем M2 (отопительный контур 2)
		7A:3	Отопительный контур со смесителем M3 (отопительный контур 3)
7b:1	С телекоммуникационным модулем LON: контроллер передает текущее время.	7b:0	Текущее время не передается.
7F:1	Одноквартирный дом	7F:0	Многоквартирный дом Возможна отдельная настройка программы отпуска и временной программы для приготовления горячей воды.
80:6	Сообщение о неисправности появляется, если неисправность регистрируется в течение минимум 30 секунд.	80:0	Сообщение о неисправности сразу
		80:2	Минимальная длительность неисправности до появления сигнала неисправности настраивается в диапазоне 10 - 995 с; 1 шаг настройки $\cong$ 5 с
		80:199	
81:1	Автоматическое переключение между летним и зимним временем	81:0	Ручное переключение между летним и зимним временем
		81:2	Использование приемника сигналов точного времени (обнаруживается автоматически)

## Группа "Общие параметры" (продолжение)

Код в состоянии при поставке		Возможные изменения настройки	
		81:3	С телекоммуникационным модулем LON: контроллер принимает текущее время.
82:3	Начало летнего времени: март	82:1 ... 82:12	С января по декабрь
83:5	Начало летнего времени: неделя 5 выбранного месяца.	83:1 ... 83:5	С недели 1 по неделю 5 выбранного месяца
84:7	Начало летнего времени: последнее воскресенье выбранного месяца.	84:1 ... 84:7	С понедельника по воскресенье
85:10	Начало зимнего времени: октябрь	85:1 ... 85:12	С января по декабрь
86:5	Начало зимнего времени: неделя 5 выбранного месяца.	86:1 ... 86:5	С недели 1 по неделю 5 выбранного месяца
87:7	Начало летнего времени: последнее воскресенье выбранного месяца.	87:1 ... 87:7	С понедельника по воскресенье
88:0	Индикация температуры в °C (по Цельсию)	88:1	Индикация температуры в °F (по Фаренгейту)
8A:175	Не изменять!		
8F:0	Управление в базовом меню и в расширенном меню активировано.  <i>Указание</i> <i>Соответствующий код активируется только при выходе из сервисного уровня (см. стр. 84).</i>	8F:1  8F:2	Управление в базовом меню <b>и</b> в расширенном меню заблокировано.  Управление в базовом меню активировано, а в расширенном меню заблокировано.

## Группа "Общие параметры" (продолжение)

Код в состоянии при поставке		Возможные изменения настройки	
90:128	Постоянная времени для расчета измененной наружной температуры 21,3 ч.	90:1 ... 90:199	В соответствии с настроенным значением быстрое (низкие значения) или медленное (высокие значения) согласование температуры подачи при изменении наружной температуры. 1 шаг настройки $\hat{=}$ 10 мин.
91:0	Подключение к клеммам 1 и 2 в штекере <span style="border: 1px solid black; padding: 0 2px;">143</span> деактивировано (внешнее переключение режима работы) (см. стр. 59).	91:1	Контакт воздействует на следующие отопительные контуры: отопительный контур без смесителя A1 (отопительный контур 1).
		91:2	Отопительный контур со смесителем M2 (отопительный контур 2)
		91:3	Отопительные контуры без смесителя A1 (отопительный контур 1) и отопительный контур со смесителем M2 (отопительный контур 2).
		91:4	Отопительный контур со смесителем M3 (отопительный контур 3)
		91:5	Отопительные контуры без смесителя A1 (отопительный контур 1) и отопительный контур со смесителем M3 (отопительный контур 3).
		91:6	Отопительные контуры со смесителем M2 (отопительный контур 2) и M3 (отопительный контур 3).

## Группа "Общие параметры" (продолжение)

Код в состоянии при поставке		Возможные изменения настройки	
		91:7	Отопительный контур без смесителя А1 (отопительный контур 1) и отопительные контуры со смесителем М2 (отопительный контур 2) и М3 (отопительный контур 3).
93:0	Общий сигнал неисправности в функции контроля дымовой трубы/индикации техобслуживания не влияет на общую неисправность.	93:1	Общий сигнал неисправности в функции контроля дымовой трубы/индикации техобслуживания влияет на общую неисправность.
95:0	Без телекоммуникационного интерфейса Vitocom 100.	95:1	С телекоммуникационным интерфейсом Vitocom 100; обнаруживается автоматически.
96:1	С модулем расширения для 2-го и 3-го отопительного контура со смесителем.	96:1	Без модуля расширения для 2-го и 3-го отопительного контура со смесителем.
97:2	С телекоммуникационным модулем LON: Контроллер передает наружную температуру на Vitotronic 200-Н.	97:0	Сигнал наружной температуры подключенного к контроллеру датчика используется только внутри контроллера.
		97:1	Контроллер получает наружную температуру от Vitotronic 200-Н.
98:1	С телекоммуникационным модулем LON: Номер установки Viessmann (в сочетании с контролем нескольких установок при помощи Vitocom 300).	98:1 ... 98:5	Номер установки настраивается в диапазоне 1 - 5.



## Группа "Общие параметры" (продолжение)

Код в состоянии при поставке		Возможные изменения настройки	
99:0	Подключение к клеммам 2 и 3 в штекере <span style="border: 1px solid black; padding: 0 2px;">143</span> деактивировано (внешняя блокировка/ внешний сигнал "Смеситель закр.") (см. стр. 59).	99:1	Без функции
		99:2	Внешний сигнал "Смеситель закр." Отопительный контур со смесителем M2 (отопительный контур 2)
		99:3	Без функции
		99:4	Внешний сигнал "Смеситель закр." Отопительный контур со смесителем M3 (отопительный контур 3)
		99:5	Без функции
		99:6	Внешний сигнал "Смеситель закр." Отопительные контуры со смесителем M2 (отопительный контур 2) и M3 (отопительный контур 3).
		99:7	Без функции
		99:8	Внешняя блокировка
		99:9	Без функции
		99:10	Внешняя блокировка/ внешний сигнал "Смеситель закр." Отопительные контуры со смесителем M2 (отопительный контур 2) и M3 (отопительный контур 3).
		99:11	Без функции
		99:12	Внешняя блокировка/ внешний сигнал "Смеситель закр." Отопительный контур со смесителем M3 (отопительный контур 3)
		99:13	Без функции

## Группа "Общие параметры" (продолжение)

Код в состоянии при поставке		Возможные изменения настройки	
		99:14	Внешняя блокировка/ внешний сигнал "Смеситель закр." Отопительные контуры со смесителем М2 (отопительный контур 2) и М3 (отопительный контур 3).
		99:15	Без функции
9A:0	Подключение к клеммам 1 и 2 в штекере <span style="border: 1px solid black; padding: 2px;">143</span> деактивировано (внешний сигнал "Смеситель откр.") (см. стр. 59).	9A:1	Без функции
		9A:2	Внешний сигнал "Смеситель откр." Отопительный контур со смесителем М2 (отопительный контур 2)
		9A:3	Без функции
		9A:4	Внешний сигнал "Смеситель откр." Отопительный контур со смесителем М3 (отопительный контур 3)
		9A:5	Без функции
		9A:6	Внешний сигнал "Смеситель откр." Отопительные контуры со смесителем М2 (отопительный контур 2) и М3 (отопительный контур 3).
		9A:7	Без функции
9b:70	Заданное значение минимальной температуры котловой воды при внешнем запросе теплогенерации 70 °С.	9b:0 ... 9b:127	Заданное значение настраивается в диапазоне 0 - 127°С (ограничено специфическими параметрами котла).
9C:20	С телекоммуникационным модулем LON: Контроль абонентов LON.	9C:0	Без контроля
		9C:5 ...	Время настраивается в диапазоне 5 - 60 мин.

**Группа "Общие параметры"** (продолжение)

Код в состоянии при поставке		Возможные изменения настройки	
	Если абонент не отвечает, то через 20 минут будут использоваться значения, предварительно установленные в контроллере. Только после этого подается сигнал неисправности.	9C:60	
9d:0	Не изменять!		
9F:8	Разность температур 8 К; только в сочетании с отопительным контуром со смесителем M2 и M3.	9F:0 ... 9F:40	Разность температур настраивается в диапазоне 0 - 40 К.

**Группа "Котел"****Кодирование**

Код в состоянии при поставке		Возможные изменения настройки	
02:1	Двухступенчатая горелка	02:0	Одноступенчатая горелка
		02:2	Модулируемая горелка
03:0	Работа на газообразном топливе	03:1	Работа на жидком топливе (без возможности возврата обратно на газ)
		03:2	Настраивается автоматически, если вставлен неправильный кодирующий штекер котла или не вставлен вообще.
04:...	Гистерезис переключения горелки: Состояние при поставке задано кодирующим штекером котла.	04:0	Гистерезис переключения 4 К (см. стр. 109)
		04:1	Зависящий от нагрузки гистерезис переключения (см. стр. 109) Функция ERB50 (значения от 6 до 12 К)

## Группа "Котел" (продолжение)

Код в состоянии при поставке		Возможные изменения настройки	
		04:2	Функция ERB80 (значения от 6 до 20 К)
05:...	Модулируемая горелка: Характеристика горелки Состояние при поставке задано кодирующим штекером котла.	05:0	Линейная характеристика горелки.
		05:1 ... 05:99	Нелинейная характеристика горелки. $(P_T : P_{\text{макс.}}) \cdot 100 \%$ $P_T$ , кВт: частичная мощность при $\frac{1}{3}$ времени работы сервопривода $P_{\text{макс.}}$ , кВт: максимальная мощность
06:87	Ограничение макс. температуры котловой воды настроено на 87 °С.	06:20 ... 06:127	Ограничение макс. значения настраивается в диапазоне 20 - 127 °С.  <b>Указание</b> <i>Учитывать настройку терморегулятора "C" (см. стр. 48).</i>
08:...	Максимальная мощность горелки, кВт Состояние при поставке задается кодирующим штекером котла.	08:0 ... 08:199	Максимальная мощность настраивается в диапазоне 0 - 199 кВт.
09:...	Максимальная мощность горелки, кВт Состояние при поставке задается кодирующим штекером котла.	09:0 ... 09:199	Максимальная мощность настраивается в диапазоне 0 - 19900 кВт. 1 шаг настройки $\cong$ 100 кВт
0A:...	Базовая мощность горелки, кВт Состояние при поставке задается кодирующим штекером котла.	0A:0 ... 0A:100	Нелинейная характеристика горелки. $(P_G : P_{\text{макс.}}) \cdot 100 \%$ $P_G$ , кВт: базовая мощность $P_{\text{макс.}}$ , кВт: максимальная мощность

## Группа "Котел" (продолжение)

Код в состоянии при поставке		Возможные изменения настройки	
0C:0	Без функции	0C:1	Непрерывная регулировка температуры обратной магистрали
0d:1	С Therm-Control, воздействует на смесители подключенных отопительных контуров.	0d:0	Без Therm-Control
13:...	Разность температур для отключения, К Горелка выключается при превышении заданного значения температуры котловой воды. Состояние при поставке задается кодирующим штекером котла.	13:0	Без разности температур для отключения.
		13:2	Разность температур для отключения настраивается в диапазоне 2 - 20 К.
		13:20	
14:...	Минимальное время работы горелки, мин Состояние при поставке задается кодирующим штекером котла.	14:0	Минимальное время работы настраивается в диапазоне 0 - 15 мин.
		14:15	
15:...	Время работы сервопривода мод. горелки Состояние при поставке задается кодирующим штекером котла.	15:5	Время работы настраивается в диапазоне 5 - 199 с.
		15:199	
16:...	Смещение температуры при оптимизации пуска горелки, К (временное снижение заданного значения температуры котловой воды после пуска горелки). Состояние при поставке задается кодирующим штекером котла.	16:0	Смещение настраивается в диапазоне от 0 - 15 К.
		...	
		16:15	
1A:...	Оптимизация пуска, мин	1A:0	Оптимизация пуска настраивается в диапазоне 0 - 60 мин.
		...	
		1A:60	

## Группа "Котел" (продолжение)

Код в состоянии при поставке		Возможные изменения настройки	
	Состояние при поставке задается кодирующим штекером котла.		
1b:...	Время от розжига горелки до начала регулирования. Состояние при поставке задается кодирующим штекером котла.	1b:0 ... 1b:199	Задержка регулирования настраивается в диапазоне 1 - 199 с.
1C:120	Сигнал В4 на штекере <input type="checkbox"/> отсутствует: Компенсация задержки сигнала для счетчика наработки горелки. Время от подачи пускового сигнала горелки на Т2 в штекере <input type="checkbox"/> до открытия электромагнитного клапана. При каждом пуске горелки из времени эксплуатации вычитаются 120 с.	1C:1 ... 1C:199	Задержка настраивается в диапазоне 1 - 199 с. Это время вычитается из времени эксплуатации при каждом пуске горелки. Например, ситуации, в которых горелка отключается с помощью механического терморегулятора, однако все еще существует сигнал тепловой нагрузки (счет часов наработки продолжается). При необходимости перенастроить кодирующий адрес "06".
1d:...	Функция подмешивающего насоса. Состояние при поставке задается кодирующим штекером котла.	1d:0	Функция в соответствии с кодирующим штекером котла.
		1d:1	Подмешивающий насос работает всегда, если работает горелка.
1F:0	С датчиком температуры уходящих газов: Без контроля температуры уходящих газов для индикации технического обслуживания горелки.	1F:1 ... 1F:250 °C	При превышении критического значения температуры уходящих газов появляется индикация <b>"Обслуживание"</b> .

## Группа "Котел" (продолжение)

Код в состоянии при поставке		Возможные изменения настройки	
21:0	Интервал обслуживания (часы наработки горелки) не установлен.	21:1 ... 21:100	Наработка горелки до следующего технического обслуживания настраивается в диапазоне от 100 до 10000 ч; 1 шаг настройки $\cong$ 100 ч
23:0	Интервал времени для обслуживания не установлен.	23:1 ... 23:24	Интервал настраивается в диапазоне от 1 до 24 месяцев.
24:0	Без индикации <b>"Обслуживание"</b> на дисплее.	24:1	Индикация <b>"Обслуживание"</b> на дисплее (адрес устанавливается автоматически, после техобслуживания необходим сброс вручную).
26:0	Потребление топлива горелкой (1-я ступень): Без подсчета, если заданы коды "26:0" и "27:0".	26:1 ... 26:99	Ввод от 0,1 до 9,9; 1 шаг настройки $\cong$ 0,1 л/ч или галлон/ч  <b>Указание</b> Значения кодовых адресов "26" и "27" суммируются.
27:0	Потребление топлива горелкой (1-я ступень): Без подсчета, если заданы коды "26:0" и "27:0".	27:1 ... 27:199	Ввод от 10 до 1990; 1 шаг настройки $\cong$ 10 л/ч или галлон/ч
28:0	Без периодического розжига горелки.	28:1 ... 28:24	Интервал времени настраивается в диапазоне от 1 до 24 ч. Горелка принудительно зажигается каждый раз на 30 с.
29:0	Потребление топлива горелкой (2-я ступень); без подсчета, если заданы коды "29:0" и "2A:0".	29:1 ... 29:99	Ввод от 0,1 до 9,9; 1 шаг настройки $\cong$ 0,1 л/ч или галлон/ч



**Группа "Котел"** (продолжение)

Код в состоянии при поставке		Возможные изменения настройки	
			<b>Указание</b> Значения кодовых адресов "26" и "27" суммируются.
2A:0	Потребление топлива горелкой (2-я ступень); без подсчета, если заданы коды "29:0" и "2A:0".	2A:1 ... 2A:199	Ввод от 10 до 1990; 1 шаг настройки $\cong$ 10 л/ч или галлон/ч
2d:0	Подмешивающий насос при запросе теплогенерации "Вкл."	2d:1	Подмешивающий насос постоянно "Вкл."

**Группа "Горячая вода"****Кодирование**

Код в состоянии при поставке		Возможные изменения настройки	
55:0	Нагрев емкостного водонагревателя, гистерезис $\pm 2,5$ К.	55:1	Адаптивный нагрев емкостного водонагревателя активен (см. стр. 129).
		55:2	Регулировка температуры емкостного водонагревателя с двумя датчиками температуры водонагревателя (см. стр. 130).
		55:3	Регулировка температуры емкостного водонагревателя с послышной загрузкой (см. стр. 131).
56:0	Заданное значение температуры воды в контуре ГВС настраивается в диапазоне 10 - 60 °С.	56:1	Заданное значение температуры воды в контуре ГВС настраивается в диапазоне 10 - 95 °С.



## Группа "Горячая вода" (продолжение)

Код в состоянии при поставке		Возможные изменения настройки	
			<b>Указание</b> Соблюдать макс. допустимую температуру воды в контуре ГВС. Изменить настройку терморегулятора "④".
58:0	Без дополнительной функции для приготовления горячей воды.	58:10 ... 58:60	Ввод 2-го заданного значения температуры воды в контуре ГВС; настройка в диапазоне 10 - 95 °С (учесть кодовый адрес "56" и "63").
59:0	Нагрев емкостного водонагревателя: включение при заданной температуре -2,5 К отключение при заданной температуре +2,5 К	59:1 ... 59:10	Точка включения настраивается в диапазоне 1 - 10 К ниже заданной температуры водонагревателя.
5A:0	При приготовлении горячей воды: Заданное значение температуры котловой воды равно максимальному значению сигнала запроса температуры подачи установки. Опрос температуры в меню "Диагностика", "Общие параметры" ("Общая т.запрос"), см. стр. 84.	5A:1	При приготовлении горячей воды: Заданное значение температуры котловой воды равно значению сигнала запроса температуры подачи емкостного водонагревателя. Опрос температуры в меню "Диагностика", "Общие параметры" ("Общая т.запрос"), см. стр. 84.
60:20	Во время приготовления горячей воды температура котловой воды максимум на 20 К выше заданной температуры воды в контуре ГВС.	60:10 ... 60:50	Разность температуры котловой воды и заданной температуры воды в контуре ГВС настраивается в диапазоне 10 - 50 К.

## Группа "Горячая вода" (продолжение)

Код в состоянии при поставке		Возможные изменения настройки	
61:1	Насос загрузки емкостного водонагревателя включается сразу.	61:0	Насос загрузки емкостного водонагревателя включается в зависимости от температуры котла.
62:10	Насос с выбегом макс. 10 мин после загрузки емкостного водонагревателя.	62:0	Насос без выбега.
		62:1 ... 62:15	Выбег настраивается в диапазоне 1 - 15 мин.
64:2	В режиме вечеринки и после внешнего переключения на режим с постоянной нормальной температурой помещения: Приготовление горячей воды постоянно активировано, а циркуляционный насос ГВС "Вкл".	64:0	Без приготовления горячей воды, циркуляционный насос ГВС "Выкл."
		64:1	Приготовление горячей воды и циркуляционный насос ГВС согласно временной программе.
66:4	Ввод заданного значения температуры воды в контуре ГВС: на панели управления контроллера и всех имеющихся устройств дистанционного управления Vitotrol 300A.	66:0	На панели управления контроллера.
		66:1	На панели управления контроллера и устройстве дистанционного управления отопительного контура без смесителя А1 (отопительный контур 1).
		66:2	На панели управления контроллера и устройстве дистанционного управления отопительного контура со смесителем М2 (отопительный контур 2).

## Группа "Горячая вода" (продолжение)

Код в состоянии при поставке		Возможные изменения настройки	
		66:3	На панели управления контроллера и устройстве дистанционного управления отопительного контура со смесителем М3 (отопительный контур 3).
		66:5	На устройстве дистанционного управления отопительного контура без смесителя А1 (отопительный контур 1).
		66:6	На устройстве дистанционного управления отопительного контура со смесителем М2 (отопительный контур 2).
		66:7	На устройстве дистанционного управления отопительного контура со смесителем М3 (отопительный контур 3).
67:40	При приготовлении горячей воды гелиоустановкой: заданная температура воды в контуре ГВС 40 °С. Выше установленного заданного значения активна функция подавления догрева (приготовление горячей воды водогрейным котлом производится только в том случае, если солнечной энергии становится недостаточно).	67:0	3-е заданное значение отсутствует.
		67:10 ... 67:95	Заданное значение температуры воды в контуре ГВС настраивается в диапазоне от 10 до 95 °С (ограничение параметрами котла). Учитывать настройку кодового адреса "56".

## Группа "Горячая вода" (продолжение)

Код в состоянии при поставке		Возможные изменения настройки	
68:8	С двумя датчиками температуры емкостного водонагревателя (код "55:2"): точка выключения нагрева емкостного водонагревателя при заданном значении $x$ 0,8.	68:2 ... 68:10	Коэффициент настраивается в диапазоне от 0,2 до 1; 1 шаг настройки $\cong$ 0,1
69:7	С двумя датчиками температуры емкостного водонагревателя (код "55:2"): точка включения нагрева емкостного водонагревателя при заданном значении $x$ 0,7.	69:1 ... 69:9	Коэффициент настраивается в диапазоне от 0,1 до 0,9; 1 шаг настройки $\cong$ 0,1
6A:75	Время работы сервопривода смесительного клапана комплекта теплообменника Vitotrans 222, (80 и 120 кВт): 75 с.	6A:10 ... 6A:255	Для комплекта теплообменника Vitotrans 222 (240 кВт): настроить 113 с. Время работы настраивается в диапазоне 10 - 255 с.
70:0	Циркуляционный насос ГВС при активированном приготовлении горячей воды по временной программе "Вкл."	70:1	Циркуляционный насос ГВС по временной программе "Вкл."
71:0	Циркуляционный насос ГВС: По временной программе "Вкл."	71:1	"Выкл." при нагреве воды до 1-го заданного значения.
		71:2	"Вкл." при нагреве воды до 1-го заданного значения.
72:0	Циркуляционный насос ГВС: "Вкл." по временной программе.	72:1	"Выкл." при нагреве воды до 2-го заданного значения.

**Группа "Горячая вода"** (продолжение)

Код в состоянии при поставке		Возможные изменения настройки	
		72:2	"Вкл." при нагреве воды до 2-го заданного значения.
73:0	Циркуляционный насос ГВС: "Вкл." по временной программе.	73:1	Во время работы временной программы 1 раз/ч на 5 мин "Вкл." до 6 раз/ч на 5 мин "Вкл."
		...	
		73:6	
		73:7	Постоянно "Вкл."
75:0	Циркуляционный насос ГВС в экономном режиме по временной программе "Вкл."	75:1	Циркуляционный насос ГВС в экономном режиме "Выкл."

**Группа "Гелиоуст."**

Только в сочетании с модулем управления гелиоустановкой, тип SM1.

**Кодирование**

Код в состоянии при поставке		Возможные изменения настройки	
00:8	Насос контура гелиоустановки включается, если температура коллектора превышает фактическую температуру воды в контуре ГВС на 8 К.	00:2	Разность между фактической температурой воды в контуре ГВС и точкой включения насоса контура гелиоустановки настраивается в диапазоне от 2 до 30 К.
		...	
		00:30	
01:4	Насос контура гелиоустановки выключается, если разность между температурой коллектора и фактической температурой воды в контуре ГВС становится менее 4 К.	01:1	Разность между фактической температурой воды в контуре ГВС и точкой выключения насоса контура гелиоустановки настраивается в диапазоне от 1 до 29 К.
		...	
		01:29	

## Группа "Гелиоуст." (продолжение)

Код в состоянии при поставке		Возможные изменения настройки	
02:0	Насос контура гелиоустановки (ступенчатый) без регулировки частоты вращения модулем управления гелиоустановкой SM1.	02:1	Насос контура гелиоустановки (ступенчатый) с регулировкой частоты вращения, с управлением волновыми пакетами
		02:2	Насос контура гелиоустановки с регулировкой частоты вращения, с широтно-импульсным управлением.
03:10	Разность температуры между температурой коллектора и фактической температурой воды в контуре ГВС поддерживается на уровне 10 К.	03:5 ... 03:20	Разность между температурой коллектора и фактической температурой воды в контуре ГВС настраивается в диапазоне от 5 до 20 К.
04:4	Усиление регулировки частоты вращения 4 %/К.	04:1 ... 04:10	Усиление регулировки настраивается в диапазоне от 1 до 10 %/К.
05:10	Минимальная частота вращения насоса контура гелиоустановки составляет 10 % от максимальной частоты вращения.	05:2 ... 05:100	Мин. частота вращения насоса контура гелиоустановки настраивается в диапазоне от 2 до 100 %.
06:75	Макс. частота вращения насоса контура гелиоустановки составляет 75 % от максимально возможной частоты вращения.	06:1 ... 06:100	Макс. частота вращения насоса контура гелиоустановки настраивается в диапазоне от 1 до 100 %.
07:0	Периодическая функция насоса контура гелиоустановки выключена.	07:1	Периодическая функция насоса контура гелиоустановки включена.

## Группа "Гелиоуст." (продолжение)

Код в состоянии при поставке		Возможные изменения настройки	
			Для точного измерения температуры коллектора насос контура гелиоустановки периодически включается на непродолжительное время.
08:60	Насос контура гелиоустановки выключается, если фактическая температура воды в контуре ГВС достигает максимальной температуры емкостного водонагревателя (60 °С).	08:10 ... 08:90	Максимальная температура емкостного водонагревателя настраивается в диапазоне от 10 до 90 °С.
09:130	Насос контура гелиоустановки выключается, если температура коллектора достигает 130 °С (максимальная температура коллектора для защиты элементов отопительной установки).	09:20 ... 09:200	Температура настраивается в диапазоне от 20 до 200 °С.
0A:5	Для защиты элементов установки и теплоносителя: Частота вращения насоса контура гелиоустановки сокращается, если фактическое значение температуры емкостного водонагревателя находится на 5 К ниже максимального значения температуры емкостного водонагревателя.	0A:0	Сокращение времени застоя не активно.
		0A:1 ... 0A:40	Значение ограничения времени застоя настраивается в диапазоне от 1 до 40 К.

## Группа "Гелиоуст." (продолжение)

Код в состоянии при поставке		Возможные изменения настройки	
0b:0	Функция защиты от замерзания контура гелиоустановки выключена.	0b:1	Функция защиты от замерзания контура гелиоустановки включена (не требуется при использовании теплоносителя производства Viessmann).
0C:1	Функция контроля разности температур включена. Регистрируется слишком малый объемный расход или отсутствие объемного расхода в контуре гелиоустановки.	0C:0	Функция контроля разности температур выключена.
0d:1	Функция контроля ночной циркуляции включена. Регистрируется нежелательный объемный расход в контуре гелиоустановки (например, ночью).	0d:0	Функция контроля ночной циркуляции выключена.
0E:1	Определение энергоотдачи гелиоустановки с использованием теплоносителя Viessmann.	0E:2	Определение энергоотдачи гелиоустановки с использованием воды в качестве теплоносителя (не устанавливать, поскольку допускается только эксплуатация с теплоносителем пр-ва Viessmann).
		0E:0	Определение энергоотдачи гелиоустановки выключено.
0F:70	Объемный расход контура гелиоустановки при макс. частоте вращения насоса 7 л/мин.	0F:1 ... 0F:255	Объемный расход настраивается в диапазоне от 0,1 до 25,5 л/мин.



## Группа "Гелиоуст." (продолжение)

Код в состоянии при поставке		Возможные изменения настройки	
			1 шаг настройки $\triangleq$ 0,1 л/мин
10:0	Регулировка по целевой температуре выключена (см. кодовый адрес "11").	10:1	Регулировка по целевой температуре включена.
11:50	<p>Заданное значение температуры воды в контуре ГВС 50 °С.</p> <ul style="list-style-type: none"> <li>■ Регулировка по целевой температуре включена (код "10:1"): Температура, с которой нагретая гелиоустановкой вода должна подаваться послойно в емкостный водонагреватель.</li> <li>■ Расширенные функции контроллера установлены на нагрев двух емкостных водонагревателей (код "20:8"): При достижении заданного значения температуры воды одного емкостного водонагревателя начинается нагрев второго емкостного водонагревателя.</li> </ul>	11:10 ... 11:90	Заданное значение температуры воды в контуре ГВС гелиоустановки настраивается в диапазоне 10 - 90 °С.
12:10	Минимальная температура коллектора 10 °С. Насос контура гелиоустановки включается только при превышении настроенной минимальной температуры коллектора.	12:0	Функция минимальной температуры коллектора выключена.
		12:1 ... 12:90	Минимальная температура коллектора настраивается в диапазоне от 1 до 90 °С.

## Группа "Гелиоуст." (продолжение)

Код в состоянии при поставке		Возможные изменения настройки	
20:0	Не активна ни одна расширенная функция контроллера.	20:1	Дополнительная функция для приготовления горячей воды
		20:2	2-й регулятор по разности температур
		20:3	2-й регулятор по разности температур и дополнительная функция
		20:4	2-й регулятор по разности температур для поддержки отопления:
		20:5	Термостатная функция
		20:6	Термостатная функция и дополнительная функция
		20:7	Нагрев гелиоустановкой через внешний теплообменник без дополнительного датчика температуры
		20:8	Нагрев гелиоустановкой через внешний теплообменник с дополнительным датчиком температуры.
		20:9	Нагрев гелиоустановкой двух емкостных водонагревателей
22:8	Разность температур для включения при поддержке отопления: 8 К. Релейный выход <input type="checkbox"/> 22 включается, если температура, фиксируемая датчиком <input type="checkbox"/> 7, превысила температуру датчика <input type="checkbox"/> 10 на установленное значение.	22:2 ... 22:30	Разность температур для включения при поддержке отопления настраивается в диапазоне от 2 до 30 К.

## Группа "Гелиоуст." (продолжение)

Код в состоянии при поставке		Возможные изменения настройки	
23:4	<p>Разность температур для выключения при поддержке отопления: 4 К.</p> <p>Релейный выход [22] отключается, если температура, фиксируемая датчиком [7], опустится ниже точки выключения. Точкой выключения является сумма температуры, фиксируемой датчиком [10], и настроенного значения разности температур для выключения.</p>	<p>23:2</p> <p>...</p> <p>23:30</p>	<p>Разность температур для выключения при поддержке отопления настраивается в диапазоне от 1 до 29 К.</p>
24:40	<p>Температура включения для термостатной функции 40 °С.</p> <p>Температура включения термостатной функции <math>\leq</math> температуре выключения термостатной функции:</p> <p>термостатная функция, например, для догрева.</p> <p>Релейный выход [22] включается, если температура, фиксируемая датчиком [7], опускается ниже температуры включения термостатной функции.</p> <p>Температура включения термостатной функции <math>&gt;</math> температуры выключения термостатной функции:</p>	<p>24:0</p> <p>...</p> <p>24:100</p>	<p>Температура выключения термостатной функции настраивается в диапазоне от 0 до 100 К.</p>

## Группа "Гелиоуст." (продолжение)

Код в состоянии при поставке	Возможные изменения настройки	
	<p>термостатная функция, например, для использования избыточного тепла. Релейный выход [22] включается, если температура, фиксируемая датчиком [7], превысит температуру включения термостатной функции.</p>	
25:50	<p>Температура выключения термостатной функции 50 °С.</p> <p>Температура включения термостатной функции ≤ температуре выключения термостатной функции:</p> <p>термостатная функция, например, для догрева. Релейный выход [22] выключается, если температура, фиксируемая датчиком [7], превысит температуру включения термостатной функции.</p> <p>Температура включения термостатной функции &gt; температуры выключения термостатной функции:</p> <p>термостатная функция, например, для использования избыточного тепла. Релейный выход [22] выключается, если температура, фиксируемая датчиком [7], опускается ниже температуры включения термостатной функции.</p>	<p>25:0 ... 25:100</p> <p>Температура выключения термостатной функции настраивается в диапазоне от 0 до 100 К.</p>

## Группа "Гелиоуст." (продолжение)

Код в состоянии при поставке		Возможные изменения настройки	
26:1	Приоритет для емкостного водонагревателя 1 - с маятниковым нагревом. Только при настройке кода "20:8".	26:0	Приоритет для емкостного водонагревателя 1 - без маятникового нагрева.
		26:2	Приоритет для емкостного водонагревателя 2 - без маятникового нагрева.
		26:3	Приоритет для емкостного водонагревателя 2 - с маятниковым нагревом.
		26:4	Маятниковый нагрев без приоритета для одного из емкостных водонагревателей.
27:15	Время маятникового нагрева 15 мин. Емкостный водонагреватель без приоритета нагревается максимум в пределах установленного времени маятникового нагрева, если водонагреватель с приоритетом уже нагрет.	27:5 ... 27:60	Время маятникового нагрева настраивается в диапазоне от 5 до 60 мин.
28:3	Продолжительность паузы маятникового нагрева 3 мин. По истечении установленного времени маятникового нагрева для емкостного водонагревателя без приоритета во время паузы маятникового нагрева производится измерение роста температуры коллектора.	28:1 ... 28:60	Продолжительность паузы маятникового нагрева настраивается в диапазоне от 1 до 60 мин.

## Группа "Отопит. контур 1", "Отопит. контур 2", "Отопит. контур 3"

## Кодирование

Код в состоянии при поставке		Возможные изменения настройки	
A0:0	Без устройства дистанционного управления.	A0:1	С Vitotrol 200A; обнаруживается автоматически.
		A0:2	С Vitotrol 300A или Vitohome 300; обнаруживается автоматически.
A1:0	Только с Vitotrol 200A: Могут быть произведены все настройки, выполнение которых возможно с помощью устройства дистанционного управления.	A1:1	На устройстве дистанционного управления возможна установка только режима вечеринки
A2:2	Приоритет емкостного водонагревателя над насосом отопительного контура и смесителем	A2:0	Без приоритета емкостного водонагревателя над насосом отопительного контура и смесителем.
		A2:1	Приоритет емкостного водонагревателя только над смесителем.
		A2:3 ... A2:15	Переменный приоритет над смесителем, т.е. в отопительный контур подается пониженное количество тепла.
A3:2	Наружная температура ниже 1 °C: насос отопительного контура "Вкл". Наружная температура выше 3 °C:: насос отопительного контура "Выкл".	A3:-9 ... A3:15	Насос отопительного контура "Вкл./Выкл." (см. таблицу ниже).

**Внимание**

При настройках ниже 1 °C существует опасность замерзания трубопроводов за пределами теплоизоляции здания.  
В особенности необходимо учитывать дежурный режим, например, во время отпуска.

## Группа "Отопит. контур 1", "Отопит. контур 2", "Отопит. контур 3" (продолжение)

Параметры адреса А3:...	Насос от. контура	
	"Вкл."	"Выкл."
-9	-10 °С	-8 °С
-8	-9 °С	-7 °С
-7	-8 °С	-6 °С
-6	-7 °С	-5 °С
-5	-6 °С	-4 °С
-4	-5 °С	-3 °С
-3	-4 °С	-2 °С
-2	-3 °С	-1 °С
-1	-2 °С	0 °С
0	-1 °С	1 °С
1	0 °С	2 °С
2	1 °С	3 °С
до	до	до
15	14 °С	16 °С

Код в состоянии при поставке		Возможные изменения настройки	
A4:0	С защитой от замерзания	A4:1	Без защиты от замерзания, настройка возможна только в том случае, если задан код "А3:–9".  <b>!</b> <b>Внимание</b> Учитывать примечание для кодового адреса "А3".
A5:5	С логикой управления насосом отопительного контура (экономный режим): насос отопительного контура "Выкл.", если наружная температура (НТ) на 1 К выше заданного значения температуры помещения (ТП <sub>здн.</sub> ) НТ > ТП <sub>здн.</sub> + 1 К.	A5:0	Без логики управления насосом отопительного контура
		A5:1 ... A5:15	С логикой управления насосом отопительного контура: насос отопительного контура "Выкл.", см. таблицу ниже.

## Группа "Отопит. контур 1", "Отопит. контур 2", "Отопит. контур 3" (продолжение)

Параметры адреса A5:...	С логикой управления насосом отопительного контура: насос отопит. контура "Выкл."
1	HT > TP <sub>здн.</sub> + 5 К
2	HT > TP <sub>здн.</sub> + 4 К
3	HT > TP <sub>здн.</sub> + 3 К
4	HT > TP <sub>здн.</sub> + 2 К
5	HT > TP <sub>здн.</sub> + 1 К
6	HT > TP <sub>здн.</sub>
7	HT > TP <sub>здн.</sub> - 1 К
до	
15	HT > TP <sub>здн.</sub> - 9 К

Код в состоянии при поставке		Возможные изменения настройки	
A6:36	Расширенный экономный режим <b>не</b> активирован.	A6:5 ... A6:35	Расширенный экономный режим активен, т.е. при настраиваемом переменном значении от 5 до 35 °С плюс 1 °С горелка и насос отопительного контура выключаются, а смеситель закрывается. Основой является сглаженная наружная температура. Она образуется из фактической наружной температуры и постоянной времени, которая учитывает охлаждение среднестатистического здания.
A7:0	Только для отопительных контуров со смесителем: Без экономной функции смесителя.	A7:1	С экономной функцией смесителя (расширенная логика управления насосом отопительного контура): Насос отопительного контура дополнительно "Выкл." ■ Если смеситель был закрыт более 12 мин.



## Группа "Отопит. контур 1", "Отопит. контур 2", "Отопит. контур 3" (продолжение)

Код в состоянии при поставке		Возможные изменения настройки	
			Насос отопительного контура "Вкл.": <ul style="list-style-type: none"> <li>■ Если смеситель переключается в режим регулирования.</li> <li>■ При опасности замерзания.</li> </ul>
A9:7	Со временем простоя насоса (насос отопительного контура "Выкл.") (см. описание функционирования на стр. 117).	A9:0	Без периода простоя насоса.
		A9:1 ... A9:15	С периодом простоя насоса, настройка в диапазоне 1 - 15 1: короткое время простоя 15: продолжительное время простоя
AA:2	Со снижением мощности с помощью датчика температуры <input type="checkbox"/> 17 <input type="checkbox"/> A.	AA:0	Без снижения мощности.
		AA:1	Без функции
b0:0	С устройством дистанционного управления: <sup>*2</sup> Режим отопления/пониж. режим: погодозависимая теплогенерация	b0:1	Режим отопления: погодозависимая теплогенерация Пониж. режим: с управлением по температуре помещения
		b0:2	Режим отопления: с управлением по температуре помещения Пониж. режим: погодозависимая теплогенерация
		b0:3	Режим отопления/пониж. режим: с управлением по температуре помещения

<sup>\*2</sup> Изменять код только для отопительного контура без смесителя A1 при использовании водогрейных котлов без нижнего предела температуры или для отопительных контуров со смесителем только при условии, что к ним подключено устройство дистанционного управления.

## Группа "Отопит. контур 1", "Отопит. контур 2", "Отопит. контур 3" (продолжение)

Код в состоянии при поставке		Возможные изменения настройки	
b2:8	С устройством дистанционного управления и для отопительного контура должен быть закодирован режим с управлением по температуре помещения: <sup>*2</sup> коэффициент влияния помещения 8.	b2:0	Без влияния помещения.
		b2:1	Коэффициент влияния помещения настраивается в диапазоне 1 - 64.
		... b2:64	
b5:0	С дистанционным управлением: <sup>*2</sup> Без логики управления насосом отопительного контура с управлением по температуре помещения.	b5:1 ... b5:8	Информацию о логике управления насосом отопительного контура см. в таблице ниже.

Параметры адреса b5:...	С логикой управления насосом отопительного контура:	
	насос отопит. контура "Выкл."	насос отопит. контура "Вкл."
1	$ТП_{факт.} > ТП_{здн.} + 5 \text{ К}$	$ТП_{факт.} < ТП_{здн.} + 4 \text{ К}$
2	$ТП_{факт.} > ТП_{здн.} + 4 \text{ К}$	$ТП_{факт.} < ТП_{здн.} + 3 \text{ К}$
3	$ТП_{факт.} > ТП_{здн.} + 3 \text{ К}$	$ТП_{факт.} < ТП_{здн.} + 2 \text{ К}$
4	$ТП_{факт.} > ТП_{здн.} + 2 \text{ К}$	$ТП_{факт.} < ТП_{здн.} + 1 \text{ К}$
5	$ТП_{факт.} > ТП_{здн.} + 1 \text{ К}$	$ТП_{факт.} < ТП_{здн.}$
6	$ТП_{факт.} > ТП_{здн.}$	$ТП_{факт.} < ТП_{здн.} - 1 \text{ К}$
7	$ТП_{факт.} > ТП_{здн.} - 1 \text{ К}$	$ТП_{факт.} < ТП_{здн.} - 2 \text{ К}$
8	$ТП_{факт.} > ТП_{здн.} - 2 \text{ К}$	$ТП_{факт.} < ТП_{здн.} - 3 \text{ К}$

Код в состоянии при поставке		Возможные изменения настройки	
b6:0	С дистанционным управлением: <sup>*2</sup>	b6:1	С ускоренным нагревом/ускоренным понижением температуры (см. описание функционирования на стр. 115).

<sup>\*2</sup> Изменять код только для отопительного контура без смесителя А1 при использовании водогрейных котлов без нижнего предела температуры или для отопительных контуров со смесителем только при условии, что к ним подключено устройство дистанционного управления.

## Группа "Отопит. контур 1", "Отопит. контур 2", "Отопит. контур 3" (продолжение)

Код в состоянии при поставке		Возможные изменения настройки	
	без ускоренного нагрева/ускоренного понижения температуры.		
b7:0	С устройством дистанционного управления и для отопительного контура должна быть закодирована коррекция по температуре помещения: <sup>*2</sup> Без оптимизации времени включения.	b7:1	С оптимизацией времени включения, макс. смещение времени предварительного нагрева 2 ч 30 мин.
		b7:2	С оптимизацией времени включения, макс. смещение времени предварительного нагрева 15 ч 50 мин.
b8:10	С устройством дистанционного управления и для отопительного контура должна быть закодирована коррекция по температуре помещения: <sup>*2</sup> настройка градиента нагрева при оптимизации времени включения 10 мин/К.	b8:11 ... b8:255	Градиент нагрева настраивается в диапазоне 11 - 255 мин/К.
b9:0	С устройством дистанционного управления и для отопительного контура должна быть закодирована коррекция по температуре помещения: <sup>*2</sup> Без обучения оптимизации времени включения.	b9:1	С обучением оптимизации времени включения.

<sup>\*2</sup> Изменять код только для отопительного контура без смесителя А1 при использовании водогрейных котлов без нижнего предела температуры или для отопительных контуров со смесителем только при условии, что к ним подключено устройство дистанционного управления.

## Группа "Отопит. контур 1", "Отопит. контур 2", "Отопит. контур 3" (продолжение)

Код в состоянии при поставке		Возможные изменения настройки	
C0:0	С дистанционным управлением.* <sup>2</sup> Без оптимизации времени выключения.	C0:1	С оптимизацией времени выключения, макс. смещение времени снижения 1 ч.
		C0:2	С оптимизацией времени выключения, макс. смещение времени снижения 2 ч.
C1:0	С дистанционным управлением.* <sup>2</sup> Без оптимизации времени выключения.	C1:1 ... C1:12	С оптимизацией выключения смещения времени снижения, настраивается в диапазоне 10 - 120 мин.; 1 шаг настройки $\triangleq$ 10 мин.
C2:0	С дистанционным управлением.* <sup>2</sup> Без обучения оптимизации времени выключения.	C2:1	С обучением оптимизации времени выключения
C3:125	Только для отопительных контуров со смесителем: Время работы смесителя 125 с.	C3:10 ... C3:255	Время работы настраивается в диапазоне 10 - 255 с.
C4:1	Динамика установки: Регулирующее воздействие смесителя	C4:0 ... C4:3	Регулятор работает слишком быстро (колеблется между "Откр." и "Закр."); настроить более низкое значение. Регулятор работает слишком медленно (недостаточное поддержание температуры); настроить более высокое значение.

\*<sup>2</sup> Изменять код только для отопительного контура без смесителя А1 при использовании водогрейных котлов без нижнего предела температуры или для отопительных контуров со смесителем только при условии, что к ним подключено устройство дистанционного управления.

## Группа "Отопит. контур 1", "Отопит. контур 2", "Отопит. контур 3" (продолжение)

Код в состоянии при поставке		Возможные изменения настройки	
C5:20	Электронное ограничение минимального значения температуры подачи 20 °С (только в режиме с нормальной температурой помещения).	C5:1 ... C5:127	Ограничение мин. значения настраивается в диапазоне 1 - 127 °С (ограничено специфическими параметрами котла).
C6:75	Электронное ограничение максимальной температуры подающей магистрали на 75 °С	C6:10 ... C6:127	Ограничение макс. значения настраивается в диапазоне от 10 до 127 °С (ограничено специфическими параметрами котла).
C8:31	С устройством дистанционного управления и для отопительного контура должна быть закодирована коррекция по температуре помещения: <sup>*2</sup> Без ограничения влияния температуры помещения.	C8:1 ... C8:30	Ограничение влияния помещения настраивается в диапазоне 1 - 30 К.
d5:0	С внешним переключением режимов работы (учитывать настройку кодирующих адресов "5d", "5E" и "5F" в группе "Общие параметры"):	d5:1	Режим работы переключается на "Постоянный режим с нормальной температурой помещения".

<sup>\*2</sup> Изменять код только для отопительного контура без смесителя А1 при использовании водогрейных котлов без нижнего предела температуры или для отопительных контуров со смесителем только при условии, что к ним подключено устройство дистанционного управления.

## Группа "Отопит. контур 1", "Отопит. контур 2", "Отопит. контур 3" (продолжение)

Код в состоянии при поставке		Возможные изменения настройки	
	Режим переключается на "Постоянное отопление помещений с пониженной температурой" или "Дежурный режим" (в зависимости от настройки заданного значения пониженной температуры помещения).		
d8:0	Без переключения режимов работы через модуль расширения EA1.	d8:1	Переключение режимов работы через вход DE1 на модуле расширения EA1
		d8:2	Переключение режимов работы через вход DE2 на модуле расширения EA1
		d8:3	Переключение режимов работы через вход DE3 на модуле расширения EA1
E1:1	С устройством дистанционного управления: заданная температура дневного режима настраивается на устройстве дистанционного управления в диапазоне от 10 до 30 °С.	E1:0	Заданная температура дневного режима настраивается в диапазоне от 3 до 23 °С.
		E1:2	Заданная температура дневного режима настраивается в диапазоне от 17 до 37 °С.
E2:50	С устройством дистанционного управления: без корректировки индикации фактического значения температуры помещения.	E2:0 ... E2:49	Корректировка индикации -5 К до Корректировка индикации -0,1 К
		E2:51 ... E2:99	Корректировка индикации +0,1 К до Корректировка индикации +4,9 К

## Группа "Отопит. контур 1", "Отопит. контур 2", "Отопит. контур 3" (продолжение)

Код в состоянии при поставке		Возможные изменения настройки	
F1:0	Функция сушки бетонной стяжки не активирована.	F1:1 ... F1:6	Только для отопительных контуров со смесителем: Функция сушки бетонной стяжки настраивается на основе 6 температурно-временных профилей (см. стр. 117).
		F1:15	Постоянная температура подачи 20 °C (см. стр. 117).
F2:8	Ограничение времени для режима вечеринки или внешнее переключение режима работы нажатием кнопки: 8 ч <sup>*1</sup> .  <b>Указание</b> Учитывать настройку кодовых адресов "5d", "5E", "5F" в группе <b>"Общие параметры"</b> и "d5" и "d8" в группе <b>"Отопит. контур..."</b> .	F2:0	Без ограничения времени <sup>*1</sup> .
		F2:1 ... F2:12	Ограничение времени настраивается в диапазоне 1 - 12 ч <sup>*1</sup> .
F8:-5	Предел температуры для повышения температуры в пониженном режиме -5 °C, см. пример на стр. 123. Учитывать настройку кодового адреса "A3".	F8:+10 ... F8:-60	Предел температуры настраивается в диапазоне от +10 до -60 °C.
		F8:-61	Функция не активирована.
F9:-14	Предел температуры для повышения заданного значения пониженной температуры помещения -14 °C, см. пример на стр. 123.	F9:+10 ... F9:-60	Предел температуры для повышения заданного значения температуры помещения до значения в нормальном режиме настраивается в диапазоне от +10 до -60 °C.

<sup>\*1</sup> Режим вечеринки заканчивается в режиме "Отопление и ГВС" автоматически при переключении в режим с нормальной температурой помещения.

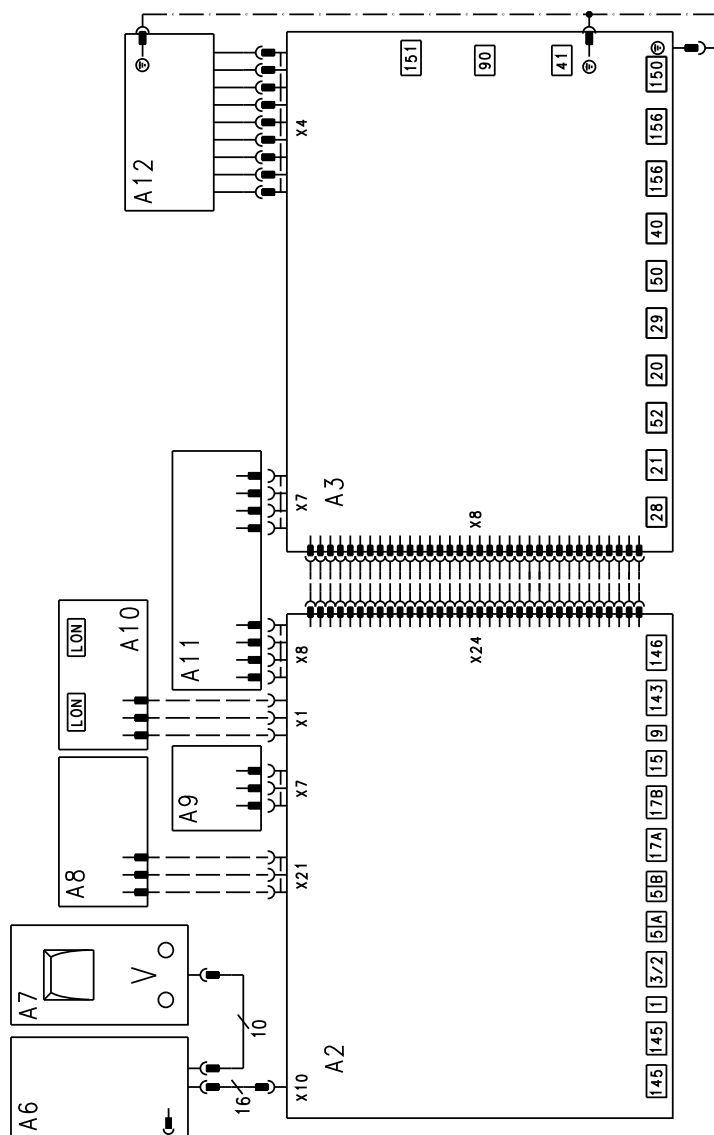
## Группа "Отопит. контур 1", "Отопит. контур 2", "Отопит. контур 3" (продолжение)

Код в состоянии при поставке		Возможные изменения настройки	
FA:20	Повышение заданной температуры котловой воды или температуры подачи при переходе из режима с пониженной температурой помещения в режим с нормальной температурой помещения на 20 %. См. пример на стр. 124.	FA:0 ... FA:50	Повышение температуры настраивается в диапазоне 0 - 50 %
Fb:60	Длительность для повышения заданной температуры котловой воды или температуры подачи (см. кодовый адрес "FA") 60 мин. См. пример на стр. 124.	Fb:0 ... Fb:150	Длительность настраивается в диапазоне 0 - 300 мин.; 1 шаг настройки $\cong$ 2 мин.



# Схема электрических соединений, тип GW1B

## Обзор

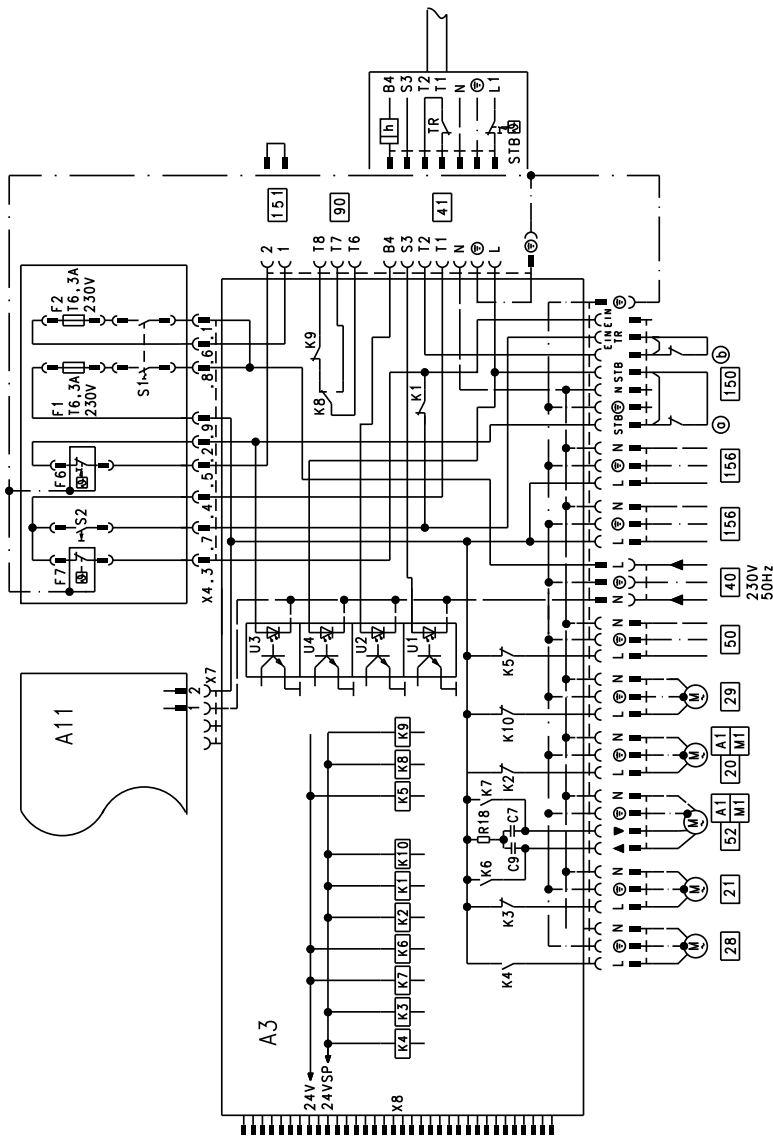


**Схема электрических соединений, тип GW1B (продолжение)**

A2	Низковольтная плата	A9	Кодирующий штекер котла
A3	Плата 230 В~	A10	Телекоммуникационный модуль LON (принадлежность)
A6	Панель управления	A11	Плата блока питания
A7	Плата Optolink / переключатель контроля дымовой трубы	A12	Котловая панель
A8	Электронная плата	X	Электрические интерфейсы

Схема электрических соединений, тип GW1B (продолжение)

Плата 230 В~

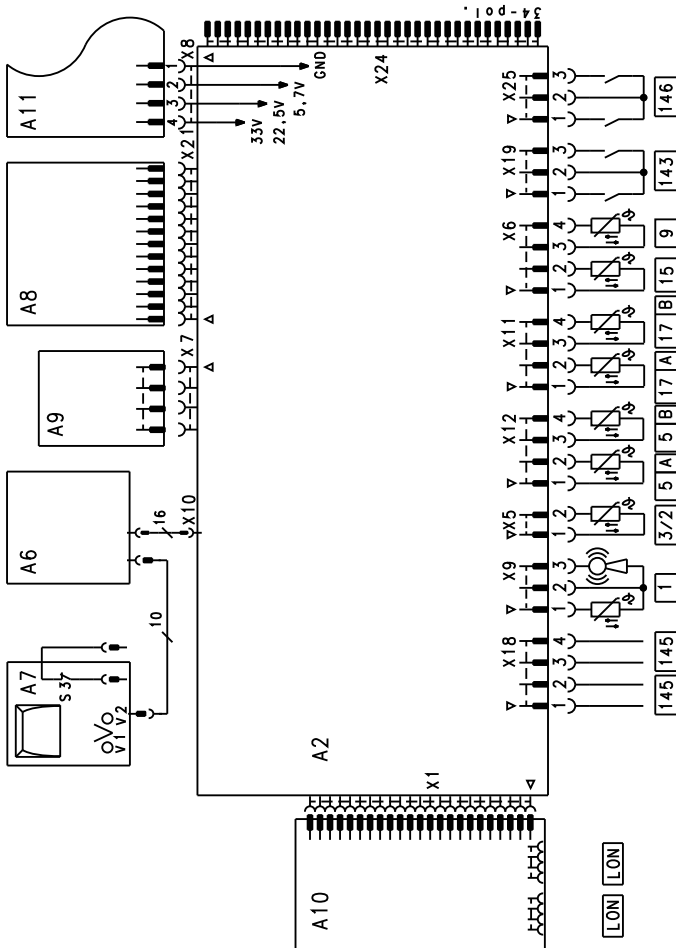


## Схема электрических соединений, тип GW1B (продолжение)

<p>20 Насос отопительного контура или первичный насос системы послышной загрузки водонагревателя или насос теплообменника уходящих газов / воды или релейный выход</p> <p>21 Насос загрузки емкостного водонагревателя (принадлежность)</p> <p>28 Циркуляционный насос контура ГВС (предоставляется заказчиком)</p> <p>29 Подмешивающий насос или насос котлового контура (предоставляется заказчиком)</p> <p>40 Подключение к сети, 230 В/50 Гц</p> <p>41 Горелка для жидкого/газообразного топлива</p> <p>50 Устройство подачи сигнала общей неисправности</p> <p>52 Электропривод для 3-ходового смесительного клапана для регулировки температуры обратной магистрали или электропривод для 3-ходового смесительного клапана системы послышной загрузки водонагревателя</p>	<p>90 Горелка, 2-я ступень/модулируемая</p> <p>150 Внешние подключения (при подсоединении удалить перемычку)</p> <p>    a) Внешние предохранительные устройства</p> <p>    b) Внешняя блокировка</p> <p>151 Предохранительная цепь (беспотенциальные контакты)</p> <p>156 Подключение принадлежностей к сети</p> <p>F1, F2 Предохранитель</p> <p>F6 Защитный ограничитель температуры "↑" 110 °C (100 °C)</p> <p>F7 Термостатный регулятор "⊕" 95 °C (100 °C, 110 °C)</p> <p>K1-K10 Реле</p> <p>S1 Сетевой выключатель</p> <p>S2 Контрольная клавиша TÜV</p> <p>X Электрические интерфейсы</p>
---	--

## Схема электрических соединений, тип GW1B (продолжение)

### Низковольтная плата



- 1 Датчик наружной температуры/ приемник сигналов точного времени
- 3 Датчик температуры котла
- 5 A Датчик температуры емкостного водонагревателя

- 5 B 2. -й датчик температуры емкостного водонагревателя с системой послышной загрузки водонагревателя

## Схема электрических соединений, тип GW1B (продолжение)

17	A	Датчик температуры Therm-Control или датчик температуры обратной магистрали T1	143	Внешнее переключение
17	B	Датчик температуры обратной магистрали T2 или датчик температуры системы послыной загрузки водонагревателя	145	Абонент шины KM-BUS
15		Датчик температуры уходящих газов	146	Внешнее переключение
9		Датчик температуры подачи гидравлического разделителя	LON	Соединительный кабель для обмена данными между контроллерами (принадлежность)
			S3	Переключатель контроля дымовой трубы "*/#"
			V1	Индикатор неисправности (красный)
			V2	Индикатор рабочего состояния (зеленый)
			X	Электрические интерфейсы



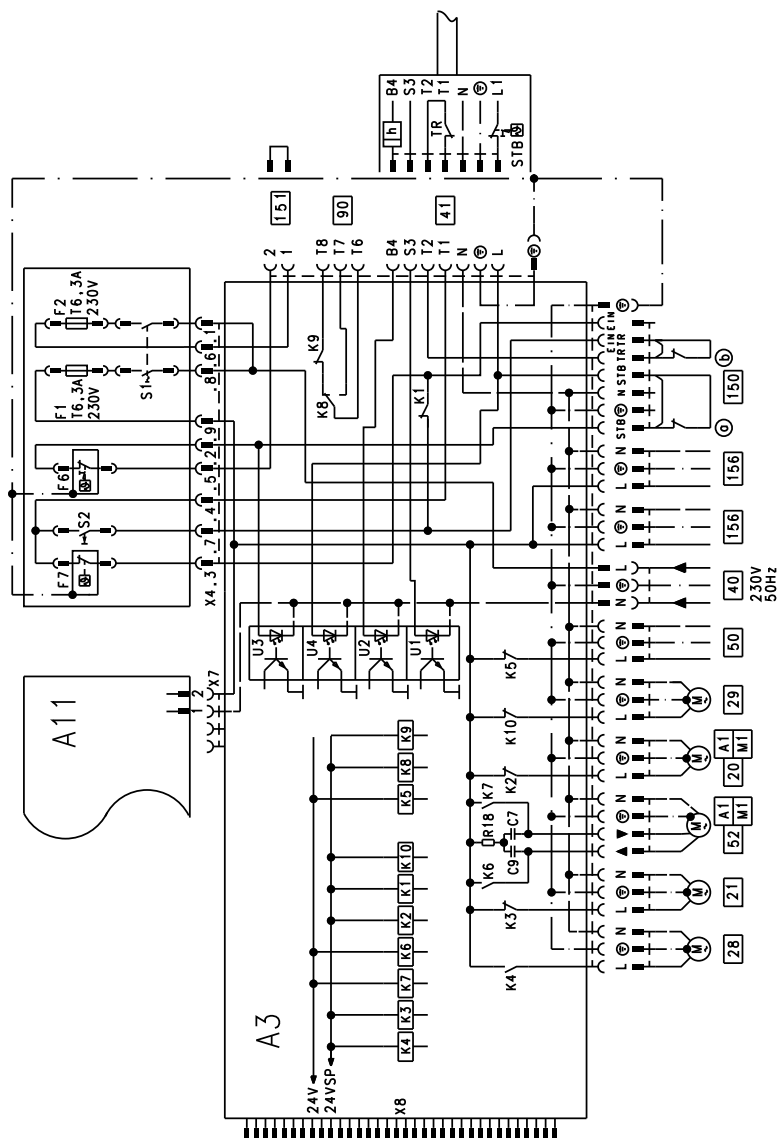
**Схема электрических соединений, тип GW2B (продолжение)**

- |    |   |     |  |
|----|---|-----|--|
| A1 | Плата модуля расширения для 2-го и 3-го отопительного контура со смесителем | A8  | Электронная плата                                |
| A2 | Низковольтная плата   | A9  | Кодирующий штекер котла                          |
| A3 | Плата 230 В~  | A10 | Телекоммуникационный модуль LON (принадлежность) |
| A6 | Панель управления   | A11 | Плата блока питания                              |
| A7 | Плата Optolink / переключатель контроля дымовой трубы                       | A12 | Котловая панель                                  |
|    |   | X   | Электрические интерфейсы                         |



# Схема электрических соединений, тип GW2B (продолжение)

## Плата 230 В~

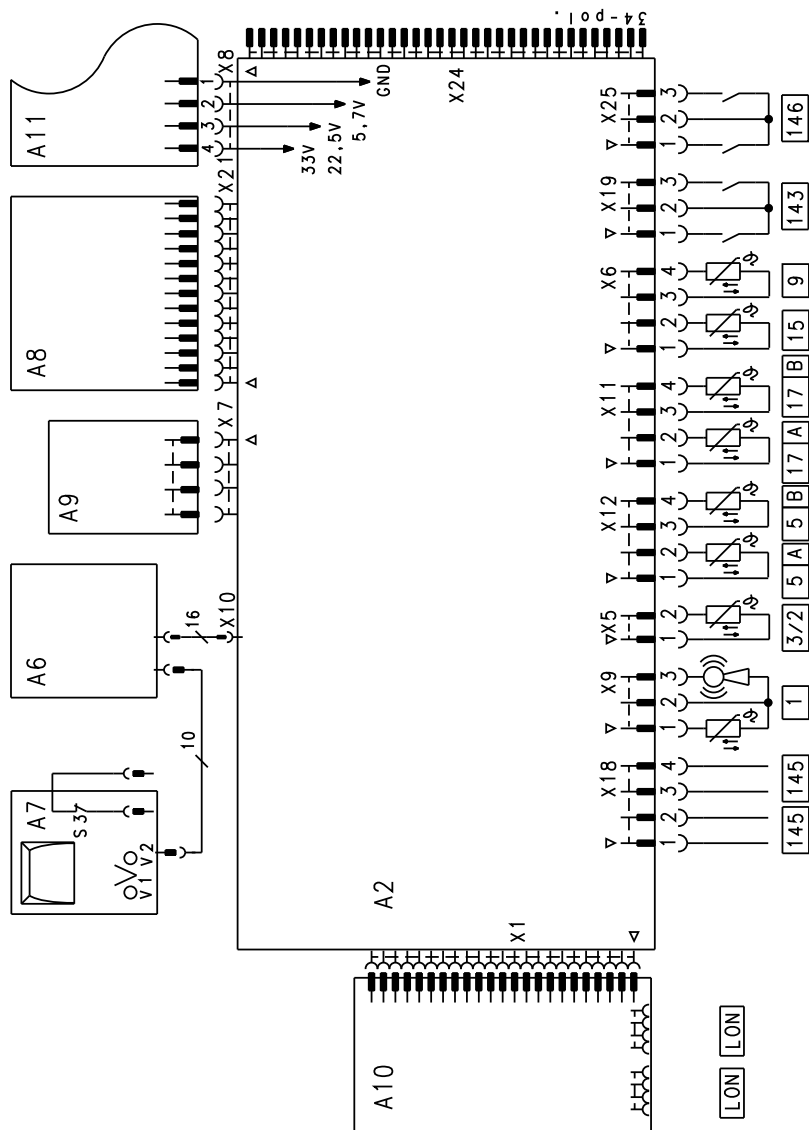


## Схема электрических соединений, тип GW2B (продолжение)

<p>20 Насос отопительного контура или первичный насос системы послышной загрузки водонагревателя или насос теплообменника уходящих газов / воды или релейный выход</p> <p>21 Насос загрузки емкостного водонагревателя (принадлежность)</p> <p>28 Циркуляционный насос контура ГВС (предоставляется заказчиком)</p> <p>29 Подмешивающий насос или насос котлового контура (предоставляется заказчиком)</p> <p>40 Подключение к сети, 230 В/50 Гц</p> <p>41 Горелка для жидкого/газообразного топлива</p> <p>50 Общий сигнал неисправности</p> <p>52 Электропривод для 3-ходового смесительного клапана для регулировки температуры обратной магистрали или электропривод для 3-ходового смесительного клапана системы послышной загрузки водонагревателя</p>	<p>90 Горелка, 2-я ступень/модулируемая</p> <p>150 Внешние подключения (при подсоединении удалить перемычку)</p> <p>    a) Внешние предохранительные устройства</p> <p>    b) Внешняя блокировка</p> <p>151 Предохранительная цепь (беспотенциальные контакты)</p> <p>156 Подключение принадлежности к сети</p> <p>F1, F2 Предохранитель</p> <p>F6 Защитный ограничитель температуры "↑" 110 °C (100 °C)</p> <p>F7 Терморегулятор "⊕" 95 °C (100 °C, 110 °C)</p> <p>K1-K10 Реле</p> <p>S1 Сетевой выключатель</p> <p>S2 Контрольная клавиша TÜV</p> <p>X Электрические интерфейсы</p>
--	---

# Схема электрических соединений, тип GW2B (продолжение)

## Низковольтная плата

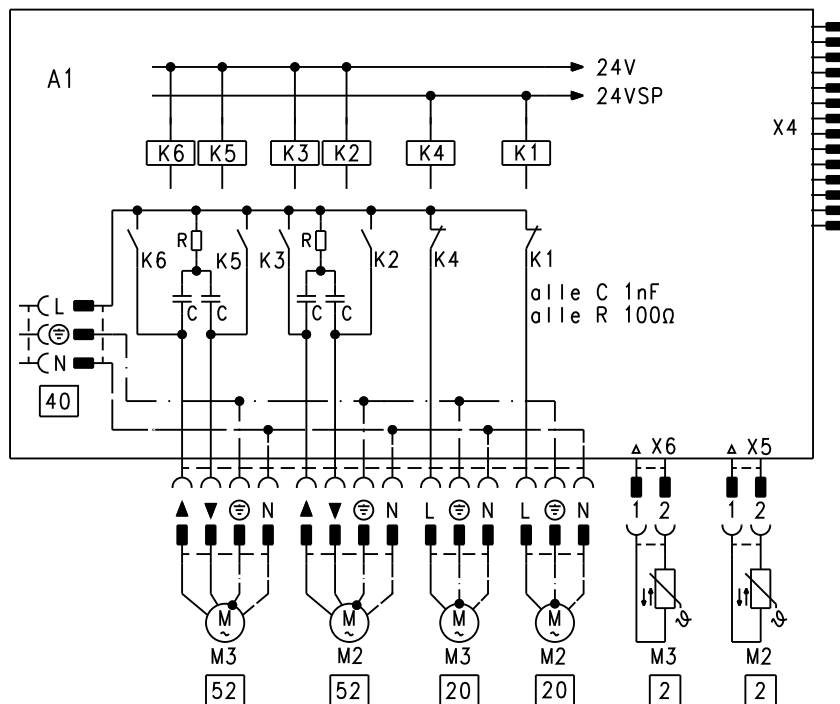


## Схема электрических соединений, тип GW2B (продолжение)

<p>1 Датчик наружной температуры/ приемник сигналов точного времени</p> <p>3 Датчик температуры котла</p> <p>5 A Датчик температуры емкостного водонагревателя</p> <p>5 B 2. -й датчик температуры емкостного водонагревателя с системой послыной загрузки водонагревателя</p> <p>17 A Датчик температуры Therm-Control или датчик температуры обратной магистрали T1</p> <p>17 B Датчик температуры обратной магистрали T2 или датчик температуры системы послыной загрузки водонагревателя</p>	<p>15 Датчик температуры уходящих газов</p> <p>9 Датчик температуры подачи гидравлического разделителя</p> <p>143 Внешнее переключение</p> <p>145 Абонент шины KM-BUS</p> <p>146 Внешнее переключение</p> <p>LON Соединительный кабель для обмена данными между контроллерами (принадлежность)</p> <p>S3 Переключатель контроля дымовой трубы "A/B"</p> <p>V1 Индикатор неисправности (красный)</p> <p>V2 Индикатор рабочего состояния (зеленый)</p> <p>X Электрические интерфейсы</p>
--	--

## Схема электрических соединений, тип GW2B (продолжение)

### Плата модуля расширения для 2-го и 3-го отопительного контура со смесителем



- 2 Датчики температуры подачи
- 20 Насосы отопительных контуров
- 52 Электроприводы смесителей
- K1-K6 Реле
- X Электрические интерфейсы

## Кодирующий штекер котла

Водогрейный котел	Кодирующий штекер котла		
	Индикация в кратких опросах	Маркировка	№ заказа запасной детали
Vitocrossal 300, тип CT3	1040	7435 870	7837 015
Vitocrossal 200, тип CM2	1041	7435 871	7837 016
Vitocrossal 200, тип CT2			
Vitocrossal 300, тип CR3, CR3B			
Vitocrossal 300, тип CM3	1042	7435 872	7837 017
Vitomax 300-LT	1070	7435 876	7837 021
Vitoplex 200, тип SX2A	1001	7435 865	7837 010
Vitoplex 300, тип TX3A	1010	7435 866	7837 011
Vitoradial 300-T			
Vitorond 200, тип VD2, VD2A	1020	7435 867	7837 012

## Датчики

### Датчик температуры котла, емкостного водонагревателя, подающей магистрали, обратной магистрали (датчик Therm-Control) и датчик температуры помещения

#### Указание

- Датчик температуры подающей магистрали может использоваться в виде накладного или погружного датчика.

#### Указание

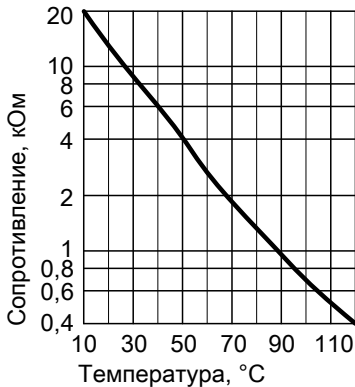
Датчик температуры подающей магистрали комплекта привода смесителя является накладным датчиком.

- Датчик температуры помещения подключается к клеммам 3 и 4 контроллера Vitotrol 300A.



Инструкция по монтажу и сервисному обслуживанию Vitotrol 300A

#### Viessmann NTC 10 кОм (синяя маркировка)

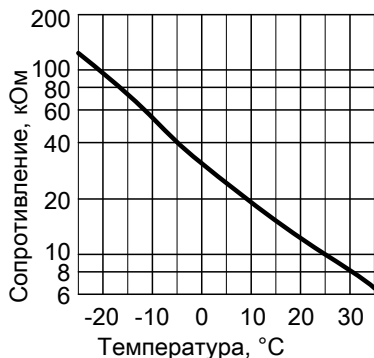


1. Извлечь соответствующий штекер.
2. Измерить сопротивление датчика и сравнить его с кривой.
3. При большом отклонении проверить монтаж и при необходимости заменить датчик.

## Датчики (продолжение)

### Датчик наружной температуры

**Viessmann NTC 10 кОм (синяя маркировка)**

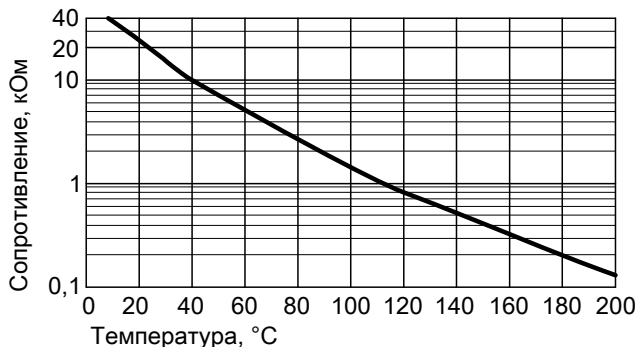


1. Отсоединить штекер 1.
2. Измерить сопротивление датчика на клеммах "1" и "2" штекера и сравнить с кривой.
3. При сильном отклонении от кривой отсоединить провода от датчика и повторить измерение на датчике.
4. В зависимости от результата измерения заменить кабель или датчик наружной температуры.

### Датчик температуры уходящих газов, № заказа 7452 531

При достижении введенного граничного значения (см. кодовый адрес "1F" в группе "Котел") появляется индикация необходимости технического обслуживания.

**Viessmann NTC 20 кОм (оранжевая маркировка)**





**Датчики** (продолжение)

1. Отсоединить штекер 15.
2. Измерить сопротивление датчика и сравнить его с кривой.
3. При большом отклонении проверить монтаж и при необходимости заменить датчик.

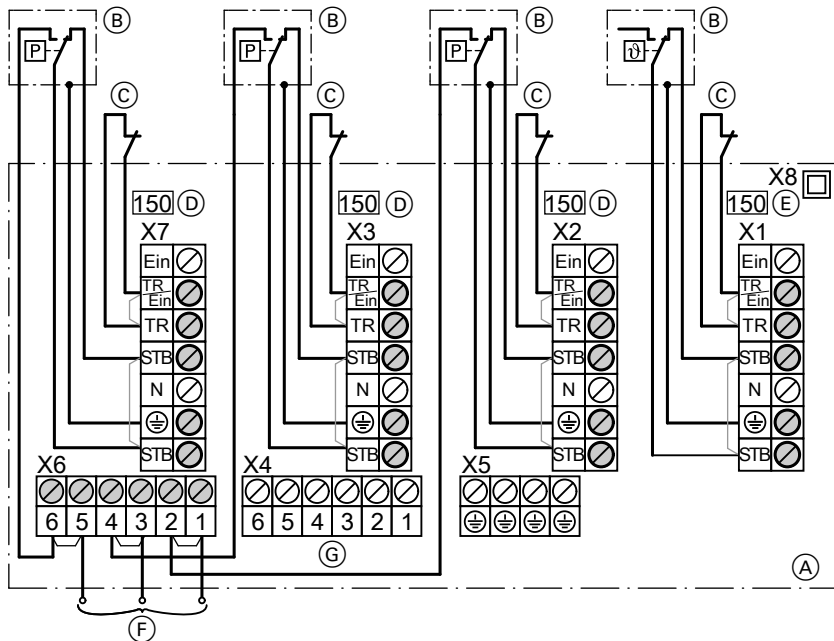
**Адаптер внешних предохранительных устройств, № заказа 7164 404****Подключение адаптера**

Адаптер автоматически определяется контроллером как абонент шины KM-BUS.

Возможно подключение следующих внешних предохранительных устройств согласно EN 12828:

- Устройство контроля заполненности котлового блока водой
- Ограничитель максимального давления
- Ограничитель минимального давления
- Дополнительный защитный ограничитель температуры
- Внешнее рабочее отключение горелки
- Внешний сигнал включения горелки (1-я ступень)

**Адаптер внешних предохранительных устройств, №... (продолжение)**



- (A) Клеммная коробка
- (B) Внешние предохранительные устройства
  - X1 Дополнительный защитный ограничитель температуры или термореле
  - X2 Ограничитель минимального или максимального давления
  - X3 Ограничитель максимального давления
  - X7 Устройство контроля заполненности котлового блока водой
- (C) Внешнее рабочее отключение
- (D) Штекер 150
- (E) Штекер 150 к контроллеру
- (F) К распределительному шкафу или к сигнализатору
- (G) Подключение для линии с помощью штекера 150 к контроллеру

**Соблюдать последовательность подключений согласно чертежу.**

При подключении внешних предохранительных устройств удалить соответствующую перемычку в штекере 150.

## Адаптер внешних предохранительных устройств, №... (продолжение)

### Указание

В каждый из разъемов "X1", "X2", "X3" и "X7" **должно** быть вставлено по одному штекеру 150.

## Подключение двух адаптеров



Отдельная инструкция по монтажу

Выполнить подключения в **1-м** адаптере согласно инструкциям, указанным в предыдущей главе.

Во **2-м** адаптере последовательность подключений произвольна.

### Настройка переключателя

Переключатель расположен в верхней части адаптера.

Состояние при поставке: положение 1

1. Адаптер: положение 1
2. Адаптер: положение 2

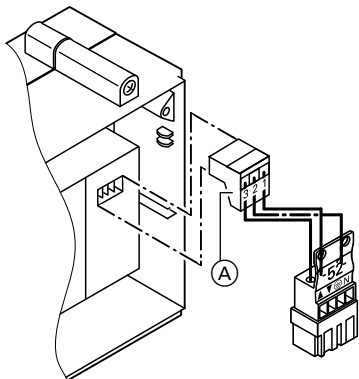
## Комплект привода смесителя, № заказа 7441 998

Элементы:

- Электропривод смесителя, с соединительным кабелем, длина 4,0 м (не для фланцевых смесителей)
- Штекер для подключения насоса отопительного контура
- Датчик температуры подачи в виде накладного датчика для измерения температуры подающей магистрали, с соединительным кабелем длиной 5,8 м.

## Комплект привода смесителя, № заказа 7441 998 (продолжение)

### Изменение направления вращения (при необходимости)



1. Извлечь 3-полюсный штекер (A) из электропривода смесителя и вставить, повернув на 180 °.
2. Проверить направление вращения.

▲ Смеситель "Откр."

▼ Смеситель "Закр."

### Переключение смесителя вручную

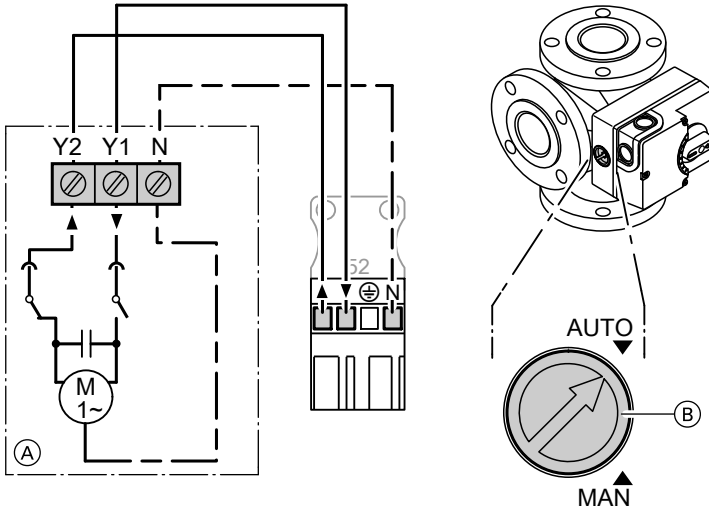
Поднять рычаг электропривода, вывести из зацепления рукоятку смесителя и извлечь штекер (A).

### Технические данные электромотора смесителя

Номинальное напряжение	230 В~
Номинальная частота	50 Гц
Потребляемая мощность	4 Вт
Класс защиты	II
Вид защиты	IP 42 согласно EN 60 529, обеспечить при монтаже
Допустимая температура окруж. среды	
■ в режиме эксплуатации	от 0 до +40 °С.
■ при хранении и транспортировке	от -20 до +65 °С.

## Электропривод смесителя, № заказа 9522 487

Для смесителя отопительного контура DN 40 и 50.



- (A) Электромотор смесителя
- (B) Переключатель муфты сцепления

- ▲ Смеситель откр.
- ▼ Смеситель закр.

### Изменение направление вращения

Поменять жилы на клеммах "Y1" и "Y2".

### Проверка направления вращения

При проверке реле контроллера смеситель открывается и закрывается.

### Перемещение смесителя вручную

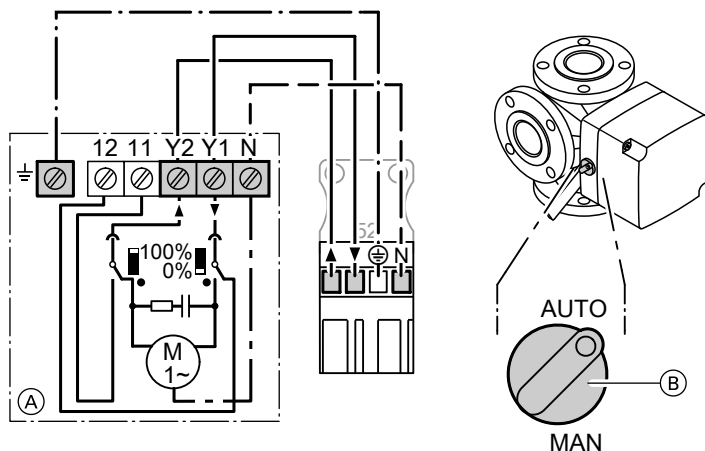
Переключатель муфты сцепления (B) в положении "MAN".

### Технические характеристики

Номинальное напряжение	230 В~
Номинальная частота	50 Гц
Потребляемая мощность	3 Вт
Вид защиты	IP 42
Крутящий момент	5 Нм
Время работы для 90°<	135 с

## Электропривод смесителя, № заказа Z004 344

Для смесителя отопительного контура DN 65 и 100.



- (A) Электромотор смесителя
- (B) Переключатель муфты сцепления

- ▲ Смеситель откр.
- ▼ Смеситель закр.

### Изменение направление вращения

Поменять жилы на клеммах "Y1" и "Y2".

### Проверка направления вращения

При проверке реле контроллера смеситель открывается и закрывается.

### Перемещение смесителя вручную

Переключатель муфты сцепления

- (B) в положении "MAN".

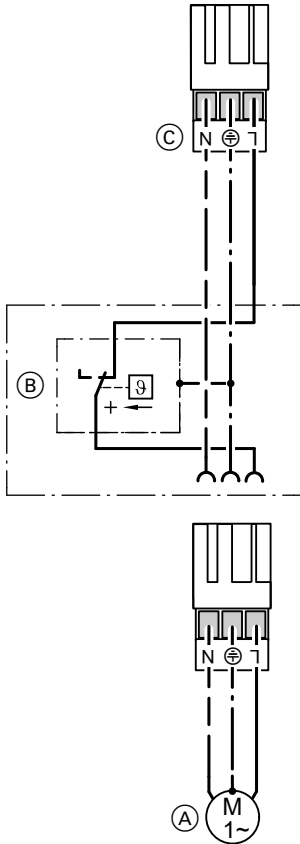
### Технические характеристики

Номинальное напряжение	230 В~
Номинальная частота	50 Гц
Потребляемая мощность	4 Вт
Вид защиты	IP 42
крутящий момент	12 Нм
Время работы для 90°<	125 с

## Термореле для ограничения максимальной температуры

Погружной терморегулятор, № заказа 7151 728

Накладной терморегулятор, № заказа 7151 729



- (A) Насос отопительного контура
- (B) Терморегулятор (термореле)
- (C) Штекер 20 терморегулятора (термореле) к контроллеру

Электромеханическое термореле, работающее по принципу жидкостного расширения.

При превышении настроенного значения отключает насос отопительного контура.

Температура подачи в этой ситуации снижается медленно, т.е. автоматическое повторное включение может длиться несколько часов.

### Технические данные

Диапазон настройки 30 - 80 °C

винтовые

Соединительные клеммы

клеммы для 1,5 мм<sup>2</sup>

Разность между температурой вкл. и выкл.

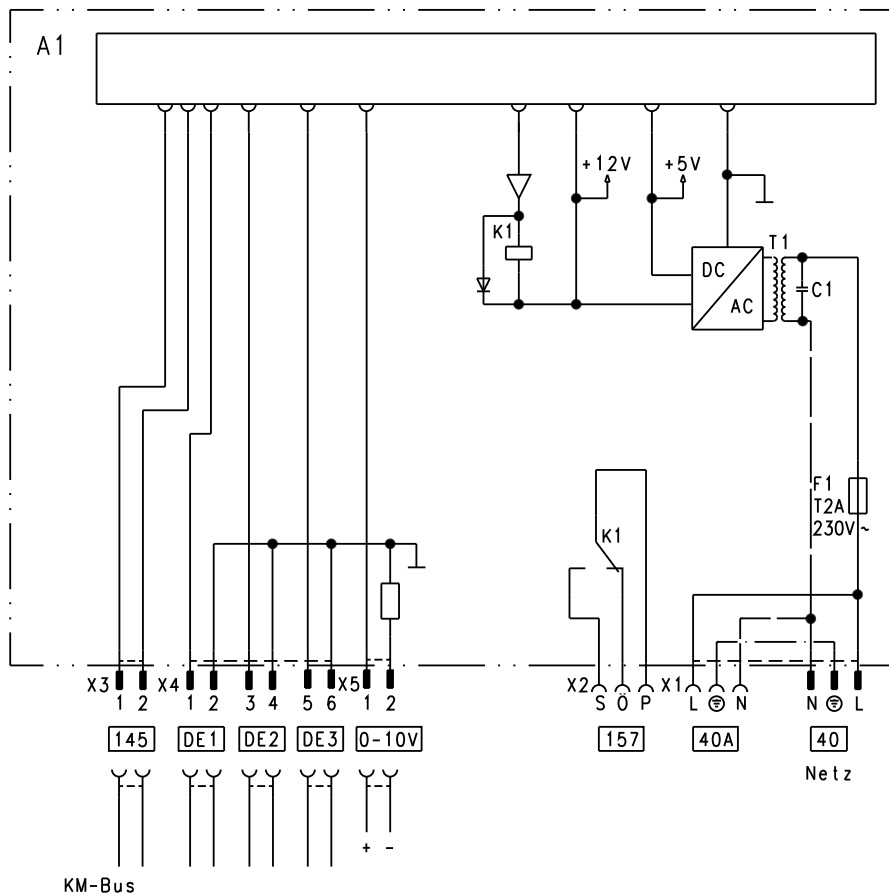
■ Погружной терморегулятор

макс. 11 К

■ Накладной терморегулятор

макс. 14 К

## Модуль расширения EA1, № заказа 7452 091



- DE1 Цифровой вход 1
- DE2 Цифровой вход 2
- DE3 Цифровой вход 3
- 0 - 10 В Вход 0 - 10 В
- 40 Подключение к сети
- 40 A Подача электропитания на дополнительные принадлежности

- 157 Устройство сигнализации неисправностей (беспотенциальный контакт)

- 145 KM-BUS



## Модуль расширения EA1, № заказа 7452 091 (продолжение)

### Цифровые информационные входы DE1 - DE3

Функции:

- внешнее переключение режимов работы для одного отопительного контура
- внешняя блокировка
- внешняя блокировка с входом сигнала неисправности
- внешний запрос теплогенерации с минимальной температурой котловой воды
- вход сигнала неисправности
- краткосрочная работа циркуляционного насоса ГВС

Подключаемые контакты должны соответствовать классу защиты II.

#### Присвоение функций входов

Функция входов выбирается через следующие коды в группе "**Общие параметры**" на контроллере водогрейного котла:

- DE1: кодовый адрес "5d"
- DE2: кодовый адрес "5E"
- DE3: кодовый адрес "5F"

#### Присвоение функции переключения режима работы отопительным контурам

Присвоение переключения режима работы **соответствующему отопительному контуру** выбирается через код "d8" в группе "**Отопит. контур...**":

- Код "d8:1": переключение через вход DE1
- Код "d8:2": переключение через вход DE2
- Код "d8:3": переключение через вход DE3

Влияние переключения режимов работы устанавливается через код "d5" в группе "**Отопит. контур...**".

#### Длительность переключения

- Контакт замкнут постоянно: Переключение активно, пока контакт остается замкнутым.
- Кратковременное замыкание контакта с помощью кнопки: Переключение активно в течение времени, настроенного в кодовом адресе "F2" в группе "**Отопит. контур...**".

#### Время работы циркуляционного насоса ГВС в краткосрочном режиме

Время работы настраивается через кодовый адрес "12" в группе "**Общие параметры**".

## Модуль расширения EA1, № заказа 7452 091 (продолжение)

### Аналоговый вход 0 - 10 В

Подключение к входам 0 - 10 В обеспечивает дополнительное заданное значение температуры котловой воды:

0 - 1 В рассматривается как "без указания заданного значения температуры котловой воды".

Кодовый адрес "1E" в группе **"Общие параметры"**:

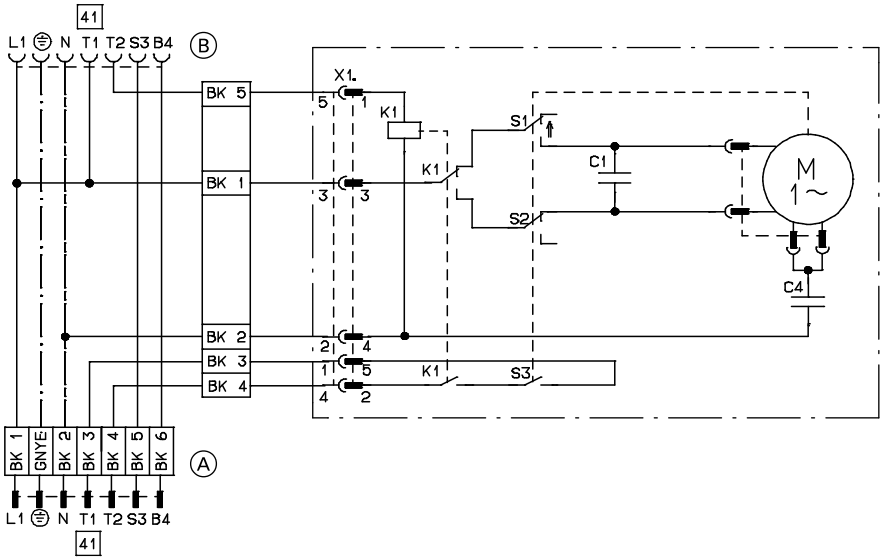
- "1E:0"  $\triangleq$  запрос температуры настраивается в диапазоне 0 - 100°C
  - 1 В  $\triangleq$  10 °C изменение заданного значения
  - 10 В  $\triangleq$  100 °C изменение заданного значения
- "1E:1"  $\triangleq$  запрос температуры настраивается в диапазоне 30 - 120°C
  - 1 В  $\triangleq$  30 °C изменение заданного значения
  - 10 В  $\triangleq$  120 °C изменение заданного значения

### Выход 157

Подключение устройства подачи сигнала общей неисправности или сигнализация пониженного режима (сокращение числа оборотов насосов отопительного контура).

Функция выхода 157 устанавливается через кодовый адрес "5C6" в группе **"Общие параметры"**.

Регулятор тяги Vitoair, № заказа: 7338 725, 7339 703



Ⓐ К горелке

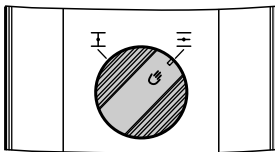
Ⓑ К контроллеру

Цветовой код согласно DIN IEC 60757

BK черная

GN/YE зелено-желтая

### Функциональная проверка



Нажать поворотную ручку на двигателе и одновременно повернуть ее в среднее положение.

- Деблокировка горелки на контроллере ⇒ поворотная ручка должна двигаться в направлении "II".
- Остановка горелки ⇒ поворотная ручка должна двигаться в направлении "I".

**Регулятор тяги Vitoair, № заказа: 7338 725,... (продолжение)**

**Работа в аварийном режиме**

Нажать поворотную ручку на двигателе и повернуть вправо до упора, пройдя через положение "↔".

## Спецификация деталей для типа GW1B

### Заказ деталей

#### Необходимы следующие данные:

- Заводской номер (см. фирменную табличку (A))
- Номер позиции детали (из этой спецификации)

Стандартные детали можно приобрести через местную торговую сеть.

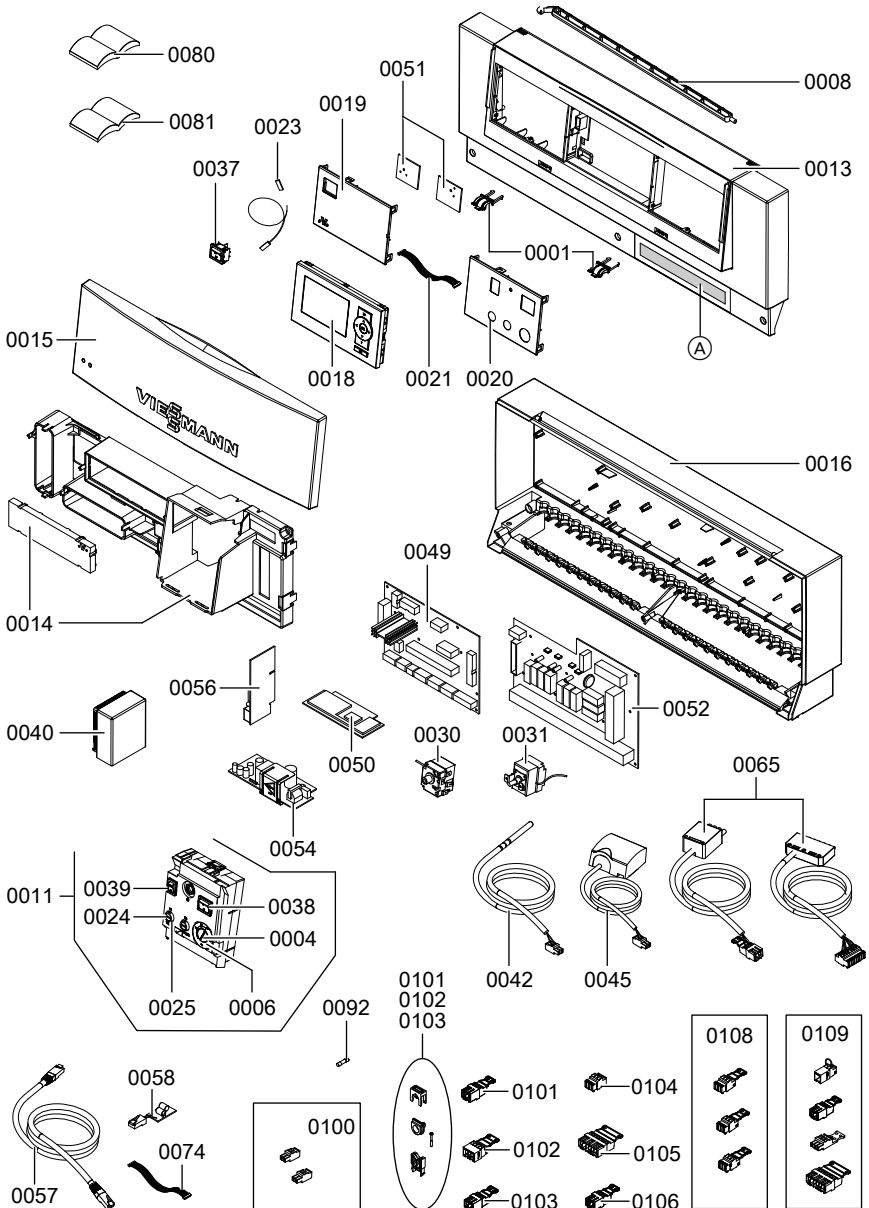
#### Детали

- |  |   |
|--|---|
| 001 Шарнир   | 040 Датчик наружной температуры [1]   |
| 004 Ручка настройки терморегулятора                            | 042 Датчик температуры со штекером  |
| 006 Упорный диск терморегулятора                               | 045 Накладной датчик температуры со штекером (датчик температуры подачи)  |
| 008 Регулируемая опора   | 049 Низковольтная плата   |
| 011 Предохранительный блок с проводкой                         | 050 Электронная плата   |
| 013 Передняя часть корпуса с рамой                             | 051 Платы Optolink и переключателя контроля дымовой трубы   |
| 014 Крышка платы   | 052 Плата 230 В~  |
| 015 Передняя откидная крышка                                   | 054 Плата блока питания   |
| 016 Задняя часть корпуса                                       | 056 Телекоммуникационный модуль LON   |
| 018 Панель управления  | 057 Соединительный кабель LON   |
| 019 Заглушка слева   | 058 Оконечное сопротивление (2 шт.)   |
| 020 Заглушка справа  | 065 Кабель подключения горелки со штекером [41] (для водогрейного котла с вентиляторной горелкой для жидкого и газообразного топлива) и кабель подключения горелки со штекером [90] |
| 021 Плоский кабель, 14-полюсный                                | 074 Соединительный кабель   |
| 023 Соединительный кабель переключателя контроля дымовой трубы | 080 Руководство по монтажу и сервисному обслуживанию  |
| 024 Навинчивающаяся головка слабботочного предохранителя       | 081 Инструкция по эксплуатации  |
| 025 Держатель слабботочного предохранителя                     | 092 Предохранитель Т 6,3 А/250 В~   |
| 030 Защитный ограничитель температуры                          | 100 Штекеры для низкого напряжения (7 шт.)  |
| 031 Терморегулятор   | 101 Штекеры для насосов (3 шт.)   |
| 037 Переключатель контроля дымовой трубы, однополюсный         | 102 Штекеры [52] (3 шт.)  |
| 038 Сетевой переключатель, двухполюсный                        | 103 Штекеры [156] (3 шт.)   |
| 039 Контрольная клавиша "TÜV", однополюсная                    | 104 Штекеры подключения к сети [40] (3 шт.)   |
|  | 105 Штекер [150]  |
|  | 106 Штекеры [50] (3 шт.)  |

**Спецификация деталей для типа GW1B** (продолжение)

- 108 Штекеры 143, 145, 146 (3-  
полюсн.)
- 109 Штекеры горелки 41, 90, 151 и  
191

Спецификация деталей для типа GW1B (продолжение)



5600 446 GUS

Сервис

## Спецификация деталей для типа GW2B

### Заказ деталей

#### Необходимы следующие данные:

- Заводской номер (см. фирменную табличку (A))
- Номер позиции детали (из этой спецификации)

Стандартные детали можно приобрести через местную торговую сеть.

#### Детали

- |  |   |
|--|---|
| <p>001 Шарнир</p> <p>004 Ручка настройки терморегулятора</p> <p>006 Упорный диск терморегулятора</p> <p>008 Регулируемая опора</p> <p>011 Предохранительный блок с проводкой</p> <p>012 Модуль расширения для 2-го и 3-го отопительного контура со смесителем</p> <p>013 Передняя часть корпуса с рамой</p> <p>014 Крышка платы</p> <p>015 Передняя откидная крышка</p> <p>016 Задняя часть корпуса</p> <p>018 Панель управления</p> <p>019 Заглушка слева</p> <p>020 Заглушка справа</p> <p>021 Плоский кабель, 14-полюсный</p> <p>022 Соединительный кабель для модуля расширения для 2-го и 3-го отопительного контура со смесителем</p> <p>023 Соединительный кабель переключателя контроля дымовой трубы</p> <p>024 Навинчивающаяся головка слабotoчного предохранителя</p> <p>025 Держатель слабotoчного предохранителя</p> <p>030 Защитный ограничитель температуры</p> | <p>031 Терморегулятор</p> <p>037 Переключатель контроля дымовой трубы, однополюсный</p> <p>038 Сетевой переключатель, двухполюсный</p> <p>039 Контрольная клавиша "TÜV", однополюсная</p> <p>040 Датчик наружной температуры [1]</p> <p>042 Датчик температуры со штекером</p> <p>045 Накладной датчик температуры со штекером (датчик температуры подачи)</p> <p>049 Низковольтная плата</p> <p>050 Электронная плата</p> <p>051 Платы Optolink и переключателя контроля дымовой трубы</p> <p>052 Плата 230 В~</p> <p>054 Плата блока питания</p> <p>056 Телекоммуникационный модуль LON</p> <p>057 Соединительный кабель LON</p> <p>058 Оконечное сопротивление (2 шт.)</p> <p>065 Кабель подключения горелки со штекером [41] (для водогрейного котла с вентиляторной горелкой для жидкого и газообразного топлива) и кабель подключения горелки со штекером [90]</p> <p>074 Соединительный кабель</p> <p>080 Руководство по монтажу и сервисному обслуживанию</p> <p>081 Инструкция по эксплуатации</p> <p>092 Предохранитель T 6,3 A/250 В~</p> <p>100 Штекеры для низкого напряжения (7 шт.)</p> <p>101 Штекеры для насосов (3 шт.)</p> <p>102 Штекеры [52] (3 шт.)</p> |
|--|---|



**Спецификация деталей для типа GW2B (продолжение)**

103 Штекеры 156 (3 шт.)

104 Штекеры подключения сети 40 (3 шт.)

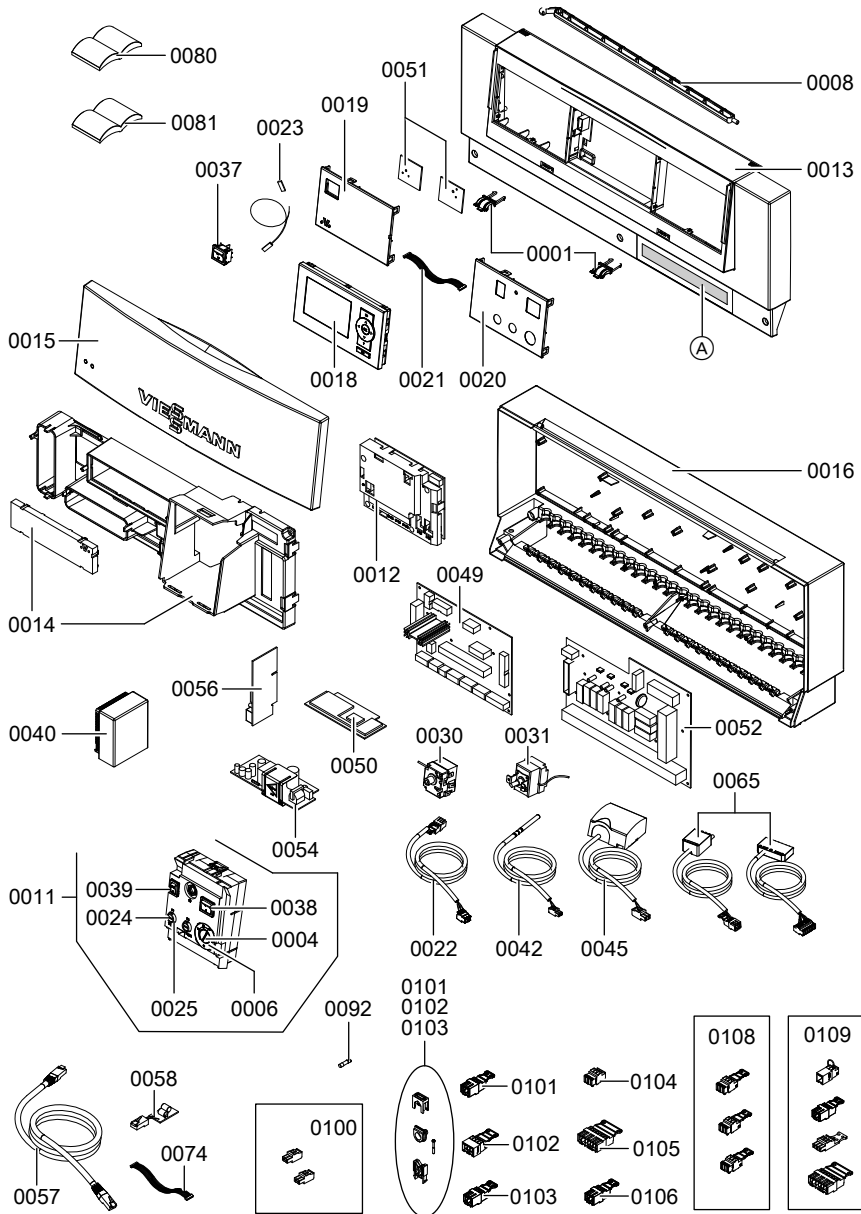
105 Штекер 150

106 Штекеры 50 (3 шт.)

108 Штекеры 143, 145, 146 (3-полюсн.)

109 Штекеры горелки 41, 90, 151 и 191

**Спецификация деталей для типа GW2B (продолжение)**



## Технические данные

Номинальное напряжение	230 В~
Номинальная частота	50 Гц
Номинальный ток	2 x 6 А~
Потребляемая мощность	10 Вт
Класс защиты	I
Вид защиты	IP 20 D согласно EN 60529, обеспечить при монтаже/установке
Принцип действия	тип 1 В согласно EN 60730-1
Допустимая темп. окруж. среды	от 0 до +40 °С
■ в режиме эксплуатации	Использование в жилых помещениях и в котельных (при нормальных условиях окружающей среды)
■ при хранении и транспортировке	от -20 до +65 °С
Номинальная нагрузка релейных выходов при 230 В~	
<span style="border: 1px solid black; padding: 2px;">20</span> Насос отопительного контура или первичный насос системы послышной загрузки водонагревателя или насос теплообменника уходящих газов / воды или релейный выход	4 (2) А~*3
<span style="border: 1px solid black; padding: 2px;">21</span> Насос загрузки емкостного водонагревателя	4 (2) А~*3
<span style="border: 1px solid black; padding: 2px;">28</span> Циркуляционный насос ГВС	4 (2) А~*3
<span style="border: 1px solid black; padding: 2px;">29</span> Подмешивающий насос / насос котлового контура	4 (2) А~*3
<span style="border: 1px solid black; padding: 2px;">50</span> Общий сигнал неисправности	4 (2) А~*3
<span style="border: 1px solid black; padding: 2px;">52</span> Электропривод для 3-ходового смешительного клапана для регулировки температуры обратной магистрали или электропривод 3-ходового смешительного клапана системы послышной загрузки водонагревателя или электромотор смесителя комплекта при- *3 Все виды смесителя	0,2 (0,1) А~*3
<span style="border: 1px solid black; padding: 2px;">41</span> Штекер горелки	6 (3) А~
<span style="border: 1px solid black; padding: 2px;">90</span> Штекер горелки (двухступенчатой)	1 (0,5) А~
<span style="border: 1px solid black; padding: 2px;">90</span> Штекер горелки (модулируемой)	0,2 (0,1) А~

## Предметный указатель

### L

LON.....	82
■ контроль неисправностей.....	83
■ настройка номера абонента.....	82

### T

Therm-Control.....	110, 120, 165
--------------------	---------------

### V

Vitoair.....	219
Vitocom 200.....	82
Vitosolic.....	128
Vitotronic 200-H.....	82

### A

Автоматический режим.....	126
Адаптер для внешних предохранительных устройств.....	209
Адаптивный нагрев емкостного водонагревателя.....	129

### Б

Быстрое понижение температуры помещения.....	115
Быстрый нагрев.....	115

### В

Ввод в эксплуатацию.....	73
Внешнее переключение режимов работы.....	60
Внешнее переключение ступенчатой/модулируемой горелки.....	60
Внешнее рабочее отключение.....	210
Внешний запрос	
■ через вход 0 – 10 В.....	56
■ через переключающий контакт....	54
Внешний сигнал Смеситель закр....	58
Внешний сигнал Смеситель откр....	58
Внешняя блокировка.....	56
Временная программа	
■ отопление помещений.....	114
■ приготовление горячей воды.....	126
Временный режим работы горелки	64

Вызов меню "Обслуживание".....	84
Вызов сигнала неисправности.....	89

### Г

Гистерезис переключения	
■ зависящий от тепловой нагрузки.....	109
■ постоянный.....	109
Горелка	
■ базовая мощность.....	164
■ гистерезис переключения.....	109
■ максимальная мощность.....	164
■ минимальное время работы.....	165
■ подключение.....	64
■ разность температур для отключения.....	165
■ смещение.....	165
Горелка переменного тока.....	64
Горелка трехфазного тока	
■ предохранительная цепь без потенциала.....	66
■ Предохранительная цепь под напряжением.....	68

### Д

Датчики.....	50
Датчик наружной температуры.....	50, 208
Датчик температуры буферной емкости.....	50, 207
Датчик температуры емкостного водонагревателя.....	50, 207
Датчик температуры котла.....	50, 207
Датчик температуры подающей магистрали.....	207
Датчик температуры помещения.....	207
Датчик температуры уходящих газов.....	50, 208
Двухступенчатая горелка, настройка контроллера.....	74
Динамика установки.....	120

## Предметный указатель (продолжение)

- Динамика установки для смесителя.....188  
 Дополнительная функция для приготовления горячей воды.....128
- З**  
 Завершение обслуживания.....84  
 Заданная температура воды в контуре ГВС.....128  
 Заданное значение нормальной температуры помещения.....80  
 Заданное значение пониженной температуры помещения.....80  
 Защита от замерзания.....121  
 Защитный ограничитель температуры  
 ■ дополнительный.....210  
 ■ перенастройка.....47  
 ■ проверка.....73
- И**  
 Индикация неисправностей.....89  
 Индикация техобслуживания  
 ■ опрос.....88  
 ■ сброс.....88  
 История ошибок.....89
- К**  
 Квитирование индикации неисправности.....89  
 Кодированный штекер котла.....47, 206  
 Коды неисправностей.....90  
 Комплект привода смесителя.....211  
 Конструктивные элементы.....206  
 Контроллер  
 ■ открытие.....72  
 ■ сборка.....71  
 Контроллер гелиоустановки.....128  
 Краткие опросы.....85  
 Кривая отопления.....78, 115
- Л**  
 Логика управления насосами отопительных контуров.....116  
 Логическая функция насосов отопительного контура.....116
- М**  
 Многоквартирный жилой дом.....127  
 Модулируемая горелка.....60  
 Модулируемая горелка, настройка контроллера.....75  
 Модуль расширения EA1.....216  
 Модуль расширения для 2-го и 3-го отопительного контура, плата.....44  
 Модуль управления гелиоустановкой.....128  
 Монтажная плата  
 ■ 230В~.....44  
 ■ низкое напряжение.....44
- Н**  
 Наклон кривой отопления.....81  
 Направление вращения электропривода смесителя.....213, 214  
 Наружная температура.....115  
 Насосы  
 ■ выбег.....129  
 ■ подключение.....51  
 Настройка времени.....73  
 Настройка даты.....73  
 Настройка заданного значения температуры помещения.....79  
 Настройка кодовых адресов.....74
- О**  
 Общий сигнал неисправности.....160  
 Ограничитель максимального давления.....210  
 Ограничитель минимального давления.....210  
 Одноквартирный жилой дом.....126  
 Оптимизации времени выключения.....188

**Предметный указатель** (продолжение)

Оптимизация времени включения 187  
 Оптимизация пуска..... 165

**П**

Память неисправностей.....89  
 Переключение режимов работы.....60  
 Переключение языка.....73  
 Перенастройка терморегулятора.. 48  
 Плата комплекта привода смеси-  
 теля.....44  
 Платы.....44  
 ■ тип GW1B.....193  
 ■ тип GW2B.....199  
 Повышение пониженной темпера-  
 туры помещения.....123  
 Подключение внешних предохра-  
 нительных устройств.....62  
 Подключение исполнительных орга-  
 нов.....53  
 Подключение к сети.....69  
 Подключение смесительного кла-  
 пана.....53  
 Пониженная температура помеще-  
 ния, повышение.....123  
 Приготовление горячей воды 126, 128  
 Приоритетное включение.....116, 127  
 Приоритетное включение емкостного  
 водонагревателя....116, 127, 141, 182  
 Проверка абонентов LON.....83  
 Проверка выходов.....76  
 Проверка датчиков.....78

**Р**

Работа в аварийном режиме.....220  
 Разгрузка от натяжения .....45  
 Разность температур.....122  
 Расход топлива.....167  
 Расширенный экономный режим .117  
 Регулировка отопительных конту-  
 ров.....114  
 Регулировка температуры емкостного  
 водонагревателя.....126

Регулировка температуры обратной  
 магистрали.....165  
 Регулировка температуры подачи122  
 Регулятор тяги Vitoair.....219  
 Режим кодирования 1  
 ■ вызов.....132  
 ■ кодовые адреса.....133  
 Режим кодирования 2  
 ■ вызов.....148  
 ■ кодовые адреса.....149  
 Реле контроля минимального давле-  
 ния.....63

**С**

Сброс индикации неисправности...89  
 Сброс кодов.....132, 148  
 Сервисный уровень  
 ■ вызов.....84  
 ■ выход.....84  
 Сервопривод мод. горелки.....165  
 Сервопривод смесительного клапана  
 комплекта теплообменника.....172  
 Сетевой кабель.....69  
 Система послойной загрузки водона-  
 гретателя.....34, 128, 131  
 Сокращение времени нагрева.....124  
 Спецификация деталей  
 ■ тип GW1B.....221  
 ■ тип GW2B.....224  
 Ступенчатая горелка.....60  
 Сушка бетонной стяжки.....117  
 Схема электрических соединений  
 ■ тип GW1B.....193  
 ■ тип GW2B.....199  
 Схемы установок.....132

**Т**

Телекоммуникационный модуль  
 LON.....82  
 Температура воды в контуре ГВС 116  
 Температура помещения.....115  
 Термореле.....215

**Предметный указатель** (продолжение)

Тест реле.....	76	<b>Ц</b>	Центральное управление.....	120
Технические данные.....	227		Циркуляционный насос ГВС.....	128
<b>У</b>		<b>Ш</b>	Штекер <span style="border: 1px solid black; padding: 0 2px;">150</span> .....	210
Управление температурой котла..	108	<b>Э</b>	Экономная функция смесителя...	117
Уровень кривой отопления.....	81		Экономный режим.....	116
Устройство контроля заполненности котлового блока водой.....	63, 210		Электрические подключения, обзор.....	42
Устройство обработки неисправностей.....	82		Электромонтажная схема	
Устройство подачи сигнала общей неисправности.....	54		■ тип GW1B.....	193
<b>Ф</b>			■ тип GW2B.....	199
Функция ERB50.....	109		Электропривод смесителя 213, 214	
Функция ERB80.....	110		■ подключение.....	53
Функция сушки бетонной стяжки...	117			
<b>Х</b>				
Характеристика горелки.....	136			

## Указание относительно области действия инструкции

### Заводской №:

7441812

7441826

ТОВ "Віссманн"  
вул. Димитрова, 5 корп. 10-А  
03680, м.Київ, Україна  
тел. +38 044 4619841  
факс. +38 044 4619843

Viessmann Group  
ООО "Виссманн"  
г. Москва  
тел. +7 (495) 663 21 11  
факс. +7 (495) 663 21 12  
[www.viessmann.ru](http://www.viessmann.ru)

5600 446 GUS Оставляем за собой право на технические изменения.



Отпечатано на экологически чистой бумаге,  
отбеленной без добавления хлора.