

Технический паспорт

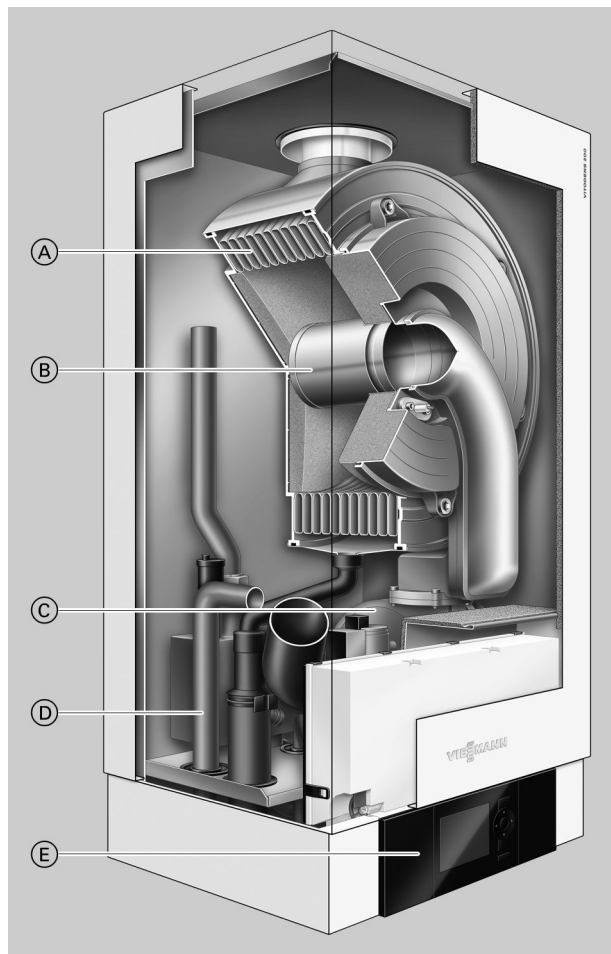
№ для заказа и цены: см. в прайс-листе

**VITODENS 200-W** Тип В2НА

Настенный газовый конденсационный котел,
от 17,0 до 150,0 кВт
в многокотловой установке мощностью до 600,0 кВт
для работы на природном и сжиженном газе

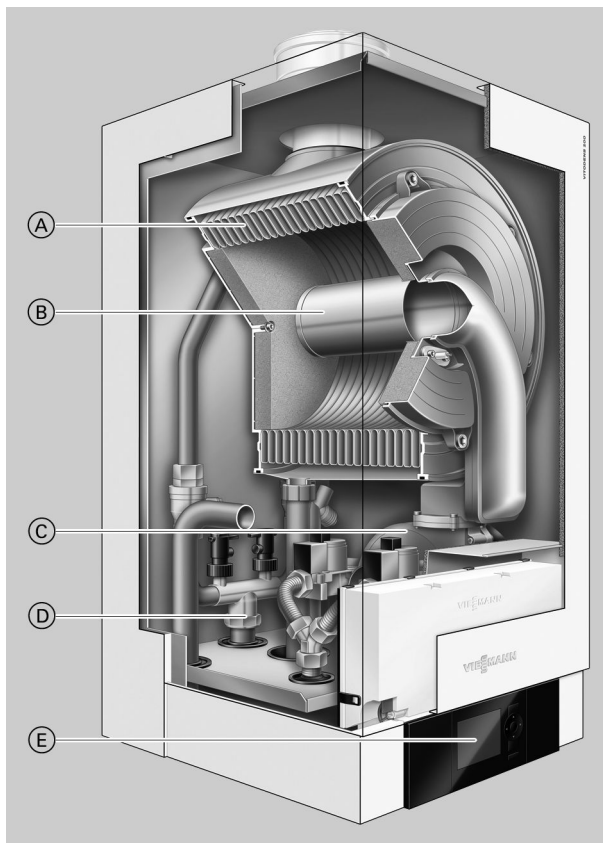
Описание изделия

Vitodens 200-W мощностью от 45 до 60 кВт



- Ⓐ Теплообменные поверхности Inox-Radial из специальной нержавеющей стали обеспечивают высокую эксплуатационную надежность в сочетании с длительным сроком службы. Большая тепловая мощность на самом малом пространстве
- Ⓑ Модулируемая цилиндрическая горелка MatriX обеспечивает минимальный уровень выбросов вредных веществ и малозумный режим работы
- Ⓒ Вентилятор с регулируемой частотой вращения гарантирует малозумный и экономичный режим работы
- Ⓓ Патрубки для подключения газа и воды
- Ⓔ Контроллер цифрового программного управления котловым контуром

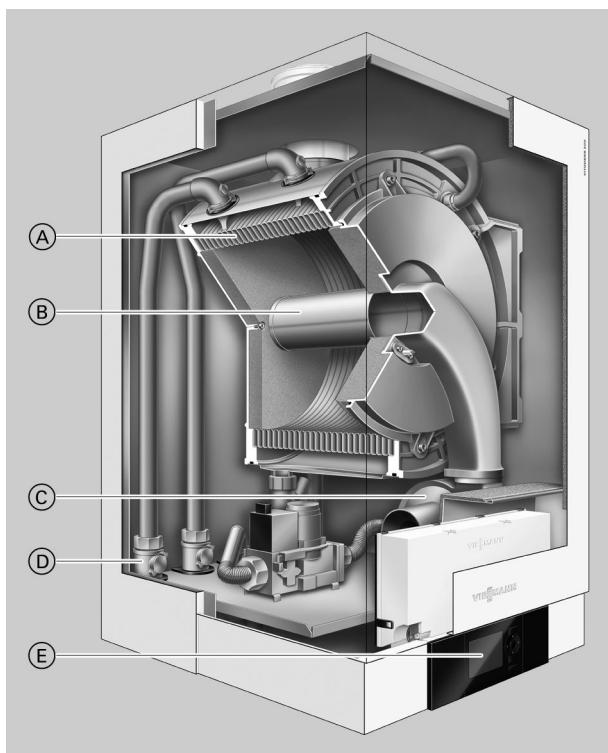
Vitodens 200-W, от 80 до 100 кВт



- Ⓐ Теплообменные поверхности Inox-Radial из специальной нержавеющей стали обеспечивают высокую эксплуатационную надежность в сочетании с длительным сроком службы. Большая тепловая мощность на самом малом пространстве
- Ⓑ Модулируемая цилиндрическая горелка MatriX обеспечивает минимальный уровень выбросов вредных веществ и малозумный режим работы
- Ⓒ Вентилятор с регулируемой частотой вращения гарантирует малозумный и экономичный режим работы
- Ⓓ Патрубки для подключения газа и воды
- Ⓔ Контроллер цифрового программного управления котловым контуром

Описание изделия (продолжение)

Vitodens 200-W мощностью от 125 до 150 кВт



- Ⓐ Теплообменные поверхности Inox-Radial из специальной нержавеющей стали обеспечивают высокую эксплуатационную надежность в сочетании с длительным сроком службы. Высокая тепловая мощность при минимальных размерах.
- Ⓑ Модулируемая цилиндрическая горелка MatriX обеспечивает минимальный уровень выбросов вредных веществ и малозумный режим работы
- Ⓒ Вентилятор с регулируемой частотой вращения гарантирует малозумный и экономичный режим работы
- Ⓓ Патрубки для подключения газа и воды
- Ⓔ Контроллер цифрового программного управления котловым контуром

Настенные конденсационные котлы Vitodens 200-W мощностью до 150 кВт наилучшим образом подходят для использования во многоквартирных домах, промышленных зданиях и общественных учреждениях. Здесь котел Vitodens 200-W обеспечивает экономию затрат и площади – в виде отдельных приборов мощностью до 105 кВт или в каскадной схеме из максимум четырех котлов с тепловой мощностью до 600 кВт.

Теплообменные поверхности Inox-Radial из специальной нержавеющей стали обеспечивают высокую мощность, занимая минимальное пространство. Тем самым становится возможной особо эффективная эксплуатация с КПД, составляющим до 98 % (H₃)/109 % (H₁).

Каскадный контроллер Vitotronic 300-K объединяет до четырех Vitodens 200-W в единую отопительную установку. При этом мощность водогрейных котлов автоматически согласуется с тепловой нагрузкой. Это означает, что в зависимости от тепловой нагрузки работает только один водогрейный котел в модулированном режиме или работают все четыре водогрейных котла.

Для создания каскадных установок предлагается комплект согласованного друг с другом системного оборудования, в том числе контроллеры для максимум четырех котлов, полностью теплоизолированные гидравлические каскады или коллекторы уходящих газов.

Рекомендации по применению

Компактный настенный прибор с высокой тепловой мощностью для следующих областей применения:

- установки с небольшим числом крупных потребителей, например, воздухонагреватели супермаркетов, мастерских и промышленных цехов, в теплицах, гаражах, а также установки для приготовления горячей воды
- установки с несколькими отопительными контурами для систем внутриспольного отопления и/или статических теплообменных систем отопления таунхаусов, офисных и административных зданий – в особенности в качестве крышной котельной
- отопление общественных зданий и сооружений, например, гимнастических залов и залов многоцелевого назначения, школ, детских садов
- монтаж в полуподвальных котельных, на этажах или под крышей

Основные преимущества

- Каскадная схема с возможностью подключения четырех отопительных котлов при номинальной тепловой мощности до 600 кВт.
- Нормативный КПД: до 98 % (H₃)/109 % (H₁)
- Долговечность и эффективность благодаря использованию теплообменников Inox-Radial
- Модулируемая цилиндрическая горелка MatriX с высоким КПД с проволочной сеткой MatriX из нержавеющей стали, стойкой к высоким температурным нагрузкам
- Простой в использовании контроллер Vitotronic с индикацией текста и графики
- Панель управления контроллера может монтироваться на настенной панели (принадлежность)
- Регулятор сгорания Lambda Pro Control для всех видов газа гарантирует экономию средств благодаря продлению интервалов осмотра до 3 лет
- Низкий уровень шума при работе благодаря низкой скорости вращения вентилятора.

Технические данные

Газовый водогрейный котел, конструктивный тип В и С, категория II _{2N3P}		Газовый конденсационный водогрейный котел					
Диапазон номинальной тепловой мощности							
45 и 60 кВт: данные согласно EN 677.							
от 80 до 150 кВт: данные согласно EN 15417.							
T _{под./T_{обр.}} = 50/30 °C	кВт	17,0 - 45,0	17,0 - 60,0	30,0 - 80,0	30,0 - 100,0	32,0 - 125,0	32,0 - 150,0
T _{под./T_{обр.}} = 80/60 °C	кВт	15,4 - 40,7	15,4 - 54,4	27,0 - 72,6	27,0 - 91,0	29,0 - 114,0	29,0 - 136,0
Номинальная тепловая нагрузка	кВт	16,1 - 42,2	16,1 - 56,2	28,1 - 75,0	28,1 - 93,8	30 - 118	30 - 142
Тип		B2HA	B2HA	B2HA	B2HA	B2HA	B2HA
Идентификатор изделия		CE-0085CN0050					
Вид защиты		IP X4D согласно EN 60529					
Динамическое давление газа							
Природный газ	мбар	20	20	20	20	20	20
	кПа	2	2	2	2	2	2
Сжиженный газ	мбар	50	50	50	50	50	50
	кПа	5	5	5	5	5	5
Макс. допуст. динамическое давление газа ^{*1}							
Природный газ	мбар	25,0	25,0	25,0	25,0	25,0	25,0
	кПа	2,5	2,5	2,5	2,5	2,5	2,5
Сжиженный газ	мбар	57,5	57,5	57,5	57,5	57,5	57,5
	кПа	5,75	5,75	5,75	5,75	5,75	5,75
Потребляемая электр. мощность (в состоянии при поставке)	W	56	82	90	175	146	222
Масса	кг	65	65	83	83	130	130
Объем теплообменника	л	7,0	7,0	12,8	12,8	15,0	15,0
Макс. объемный расход	л/ч	3500	3500	5700	5700	7165	8600
Предельное значение для использования гидравлической развязки							
Номинальный расход котловой воды при T _{под./T_{обр.}} = 80/60 °C	л/ч	1748	2336	3118	3909	4900	5850
Допуст. рабочее давление	бар	4	4	4	4	6	6
	МПа	0,4	0,4	0,4	0,4	0,6	0,6
Размеры							
Длина	мм	380	380	530	530	690	690
Ширина	мм	480	480	480	480	600	600
Высота	мм	850	850	850	850	900	900
Патрубок подключения газа	R	¾	¾	1	1	1	1
Расход топлива при максимальной нагрузке при работе на газовом топливе							
Природный газ E	м³/ч	4,47	5,95	7,94	9,93	12,49	15,03
Природный газ LL	м³/ч	5,19	6,91	9,23	11,54	14,51	17,47
Сжиженный газ	кг/ч	3,30	4,39	5,86	7,33	9,23	11,10

*1 Если динамическое давление газа превышает максимально допустимое значение, то на входе установки необходимо подключить отдельный регулятор давления газа.

Технические данные (продолжение)

Газовый водогрейный котел, конструктивный тип В и С, категория II _{2NЗР} Диапазон номинальной тепловой мощности 45 и 60 кВт: данные согласно EN 677. от 80 до 150 кВт: данные согласно EN 15417.	Газовый конденсационный водогрейный котел						
	кВт	кВт	кВт	кВт	кВт	кВт	кВт
$T_{\text{под.}}/T_{\text{обр.}} = 50/30 \text{ } ^\circ\text{C}$	17,0 - 45,0	17,0 - 60,0	30,0 - 80,0	30,0 - 100,0	32,0 - 125,0	32,0 - 150,0	
$T_{\text{под.}}/T_{\text{обр.}} = 80/60 \text{ } ^\circ\text{C}$	15,4 - 40,7	15,4 - 54,4	27,0 - 72,6	27,0 - 91,0	29,0 - 114,0	29,0 - 136,0	
Параметры уходящих газов^{*2} Группа параметров уходящих газов по G 635/G 636 Температура (при температуре обратной магистрали 30 °C) – при номинальной тепловой мощности – при частичной нагрузке Температура (при температуре обратной магистрали 60 °C) Массовый расход Природный газ – при номинальной тепловой мощности – при частичной нагрузке Сжиженный газ – при номинальной тепловой мощности – при частичной нагрузке Обеспечиваемый напор	G_{52}/G_{51}	G_{52}/G_{51}	G_{52}/G_{51}	G_{52}/G_{51}	G_{52}/G_{51}	G_{52}/G_{51}	G_{52}/G_{51}
°C	62	66	46	57	51	60	
°C	39	39	37	37	39	39	
°C	75	80	68	72	70	74	
кг/ч	78	104	139	174	210	253	
кг/ч	30	30	52	52	53	53	
кг/ч	74	99	132	165	231	278	
кг/ч	28	28	49	49	59	59	
Па	250	250	250	250	250	250	
мбар	2,5	2,5	2,5	2,5	2,5	2,5	
Нормативный КПД при $T_{\text{под.}}/T_{\text{обр.}} = 40/30 \text{ } ^\circ\text{C}$	до 98 (H _s)/109 (H _i)						
Макс. количество конденсата для работы на природном газе и $T_{\text{под.}}/T_{\text{обр.}} = 50/30 \text{ } ^\circ\text{C}$	л/ч	5,9	7,9	10,5	13,1	16,5	20,0
Подключение линии отвода конденсата (наконечник шланга)	Ø мм	20-24	20-24	20-24	20-24	20-24	20-24
Патрубок подключения дымохода	Ø мм	80	80	100	100	100	100
Патрубок приточного воздуха	Ø мм	125	125	150	150	150	150

Vitodens 200-W, 45 и 60кВт

Многокотловые установки

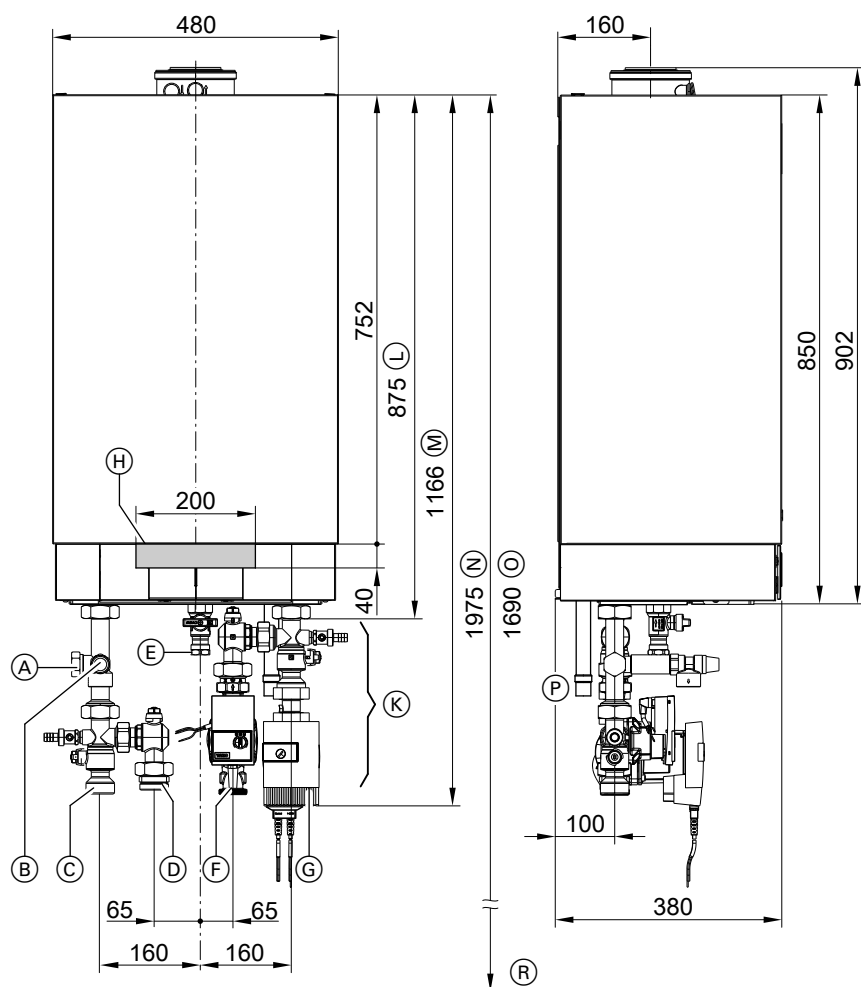
Сведения о многокотловых установках приведены в инструкции по проектированию.

^{*2} Расчетные значения для проектирования системы удаления продуктов сгорания согласно EN 13384

Общие результаты измерения температуры уходящих газов при температуре воздуха для сжигания топлива 20 °C.

Температура уходящих газов при температуре обратной магистрали 30 °C используется при расчете параметров системы удаления продуктов сгорания.

Температура уходящих газов при температуре обратной магистрали 60 °C служит для определения области применения дымоходов при максимально допустимых рабочих температурах.



- (A) Патрубок расширительного бака G 1
- (B) Предохранительный клапан
- (C) Подающая магистраль отопительного контура G 1½
- (D) Подающая магистраль емкостного водонагревателя G 1½
- (E) Подключение газа R ¾
- (F) Обратная магистраль емкостного водонагревателя G 1½
- (G) Обратная магистраль отопительного контура G 1½
- (H) Зона для ввода электрических кабелей с задней стороны

Указание

Комплект подключений отопительного контура **необходимо** заказать дополнительно.

- (K) Комплекты подключений (принадлежность)
Изображение без теплоизоляции (в комплекте поставки)
- (L) Без комплектов подключений
- (M) С комплектами подключений
- (N) Рекомендуемый размер при однокотловой установке
- (O) Рекомендуемый размер при многокотловой установке
- (P) Конденсатоотводчик
- (R) Верхняя кромка готового пола

Указание

Все необходимые линии электроснабжения необходимо проложить на месте монтажа и ввести в водогрейный котел в зоне (H).

Энергоэффективный насос с регулируемой частотой вращения в комплекте подключений отопительного контура (принадлежность)

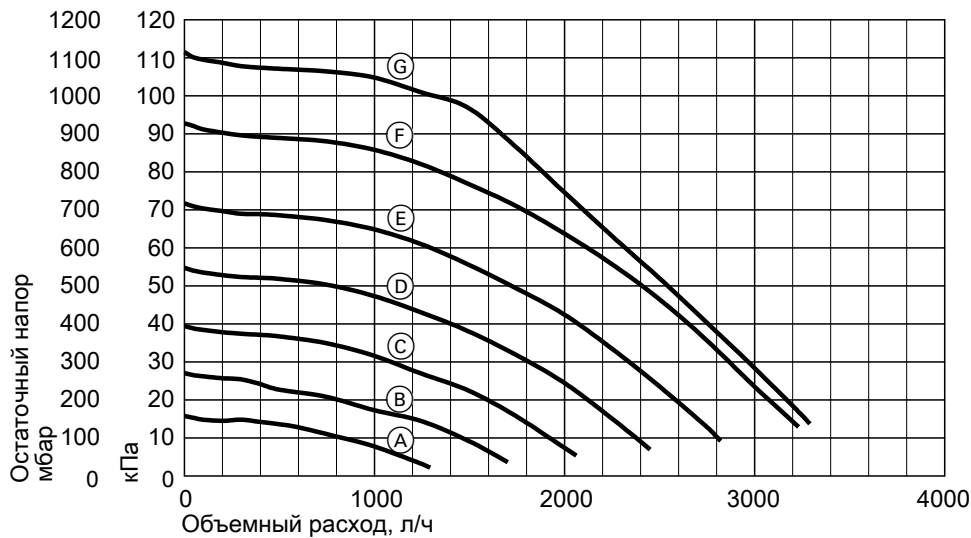
Энергопотребление энергоэффективного насоса значительно ниже энергопотребления обычных насосов. Благодаря согласованию производительности циркуляционного насоса с индивидуальными особенностями установки осуществляется снижение расхода электроэнергии, используемой отопительной установкой.

Насос VI Para 25/1-11

Номинальное напряжение	В~	230
Потребляемая мощность	Вт макс.	140
	мин.	8

Технические данные (продолжение)

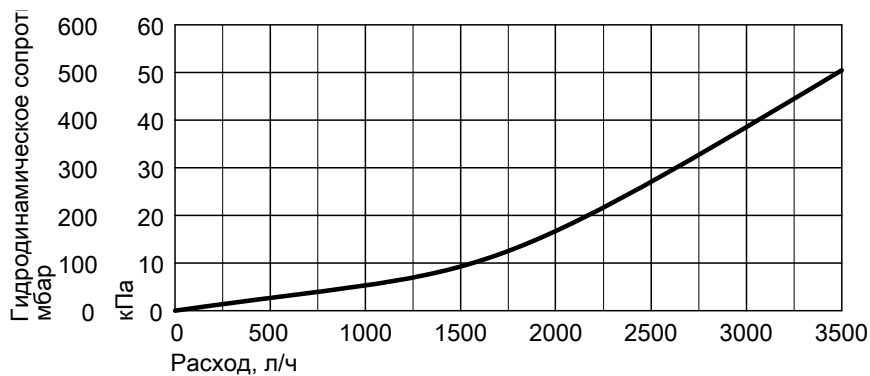
Остаточный напор насоса



Кривая	Производительность насоса
Ⓐ	40 %
Ⓑ	50 %
Ⓒ	60 %
Ⓓ	70 %
Ⓔ	80 %
Ⓣ	90 %
Ⓖ	100 %

Гидродинамическое сопротивление отопительного контура

Для расчета параметров предоставляемого заказчиком насоса.

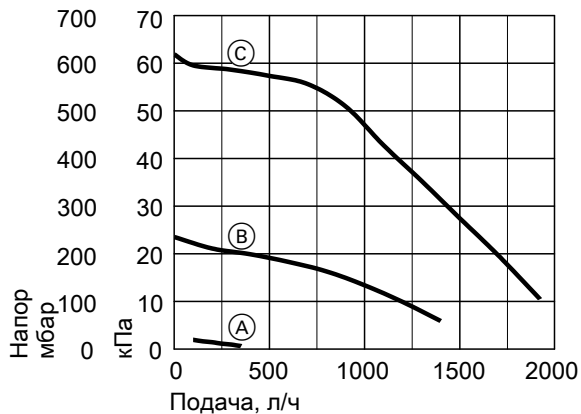


Насос в комплекте подключений для емкостного водонагревателя

Тип насоса		VI Yonos Para 25/6
Напряжение	В~	230
Потребляемая мощность	Вт	макс. 45 мин. 3

Технические данные (продолжение)

Остаточный напор насоса

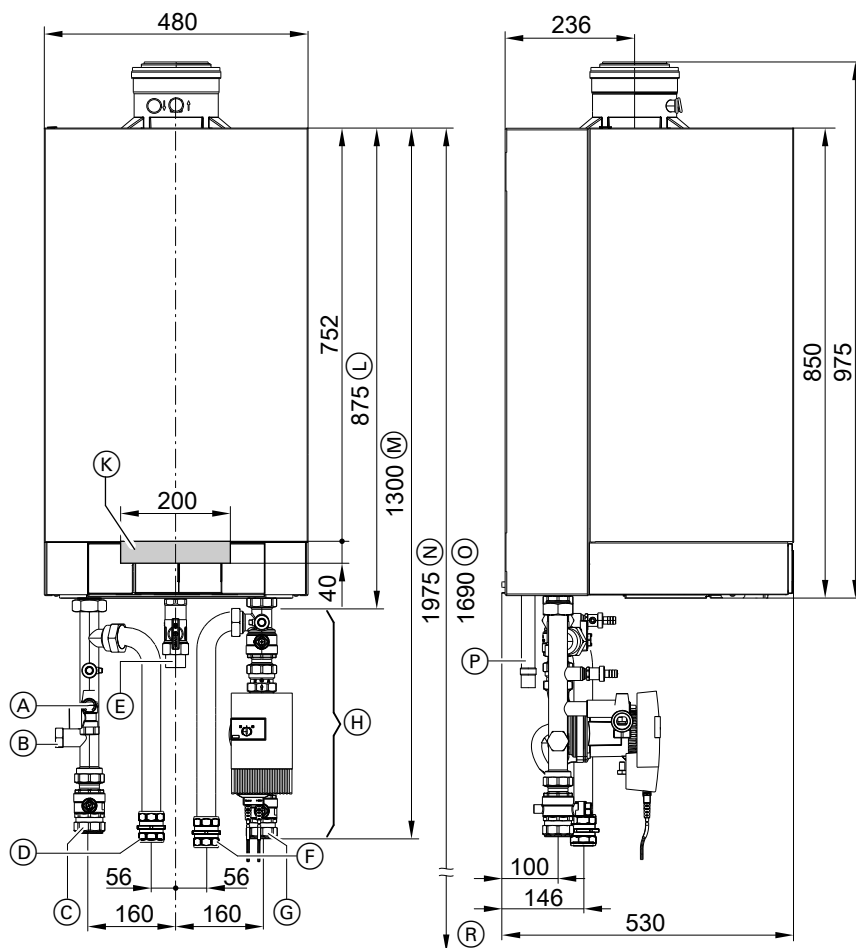


- (A) 1-я ступень
- (B) 2-я ступень
- (C) 3-я ступень

Vitodens 200-W, 80 и 100 кВт

Многокотловые установки

Сведения о многокотловых установках приведены в инструкции по проектированию.



- (A) Предохранительный клапан
- (B) Патрубок для подключения расширительного бака G1

- (C) Подающая магистраль котла \varnothing 42 мм

Технические данные (продолжение)

- Ⓓ Подающая магистраль емкостного водонагревателя
Ø 35 мм
- Ⓔ Подключение газа R 1
- Ⓕ Обратная магистраль емкостного водонагревателя
Ø 35 мм
- Ⓖ Обратная магистраль котла Ø 42 мм
- Ⓗ Комплекты подключений (принадлежности)
Изображение без теплоизоляции (в комплекте поставки)

- Ⓚ Зона для ввода электрических кабелей с задней стороны
- Ⓛ Без комплекта подключений (принадлежности)
- Ⓜ С комплектом подключений (принадлежности)
- Ⓝ Рекомендуемый размер (однокотловая установка)
- Ⓞ Рекомендуемый размер (многокотловая установка)
- Ⓟ Конденсатоотводчик
- Ⓡ Верхняя кромка готового пола

Указание

Комплект подключений отопительного контура **необходимо** заказать дополнительно.

Указание

Все необходимые линии электроснабжения необходимо проложить на месте монтажа и ввести в водогрейный котел в зоне Ⓚ.

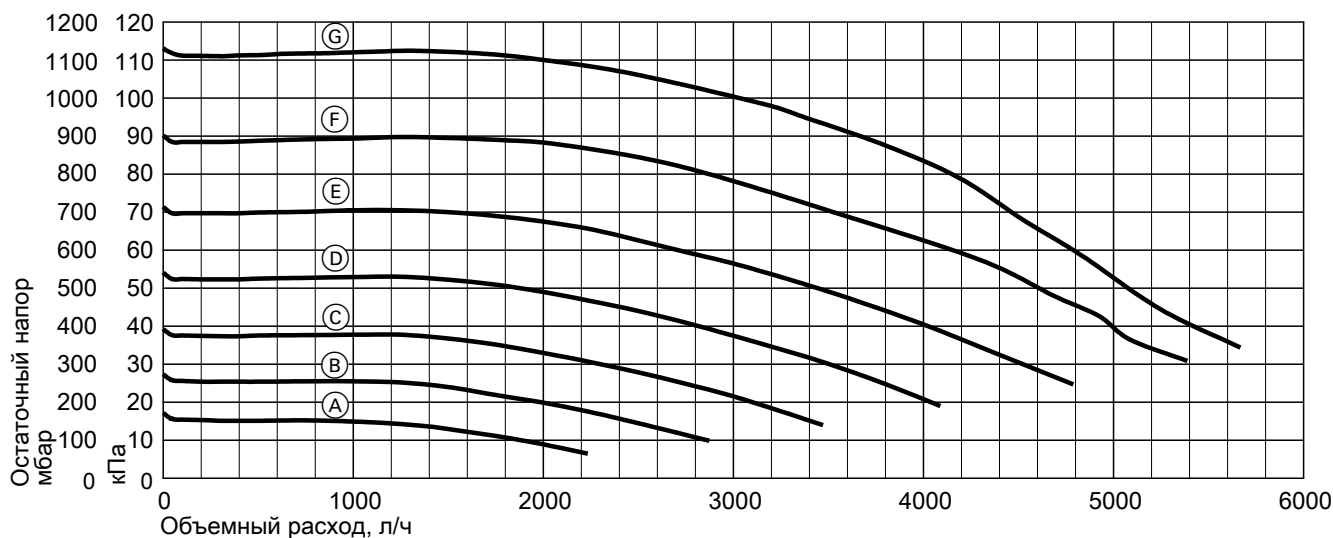
Энергоэффективный насос с регулируемой частотой вращения в комплекте подключений отопительного контура (принадлежность)

Энергопотребление энергоэффективного насоса значительно ниже энергопотребления обычных насосов. Благодаря согласованию производительности циркуляционного насоса с индивидуальными особенностями установки осуществляется снижение расхода электроэнергии, используемой отопительной установкой.

Насос VI Para 25/1-12

Номинальное напряжение	В~	230
Потребляемая мощность	Вт макс.	310
	мин.	16

Остаточный напор насоса



Кривая	Производительность насоса
Ⓐ	40 %
Ⓑ	50 %
Ⓒ	60 %
Ⓓ	70 %
Ⓔ	80 %
Ⓕ	90 %
Ⓖ	100 %

Технические данные (продолжение)

Указание

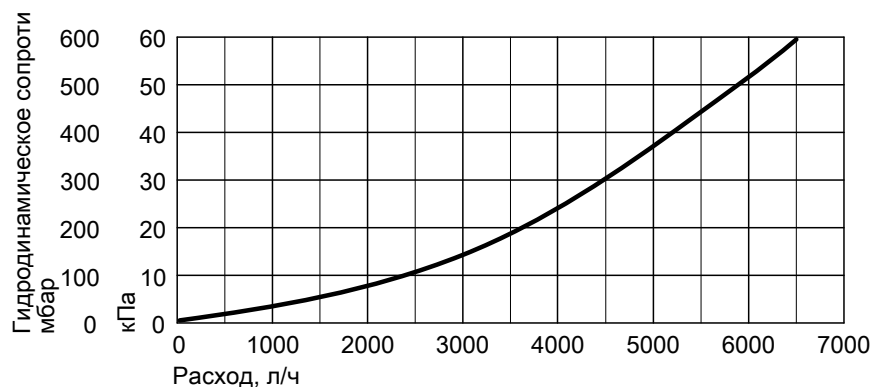
Соблюдать положения об использовании гидравлического разделителя (см. инструкцию по проектированию).

Если остаточного напора насоса, поставляемого в качестве принадлежности, будет недостаточно для преодоления последующего сопротивления установки, заказчик должен обеспечить установку дополнительного внешнего насоса.

В этом случае необходимо использовать гидравлический разделитель.

Гидродинамическое сопротивление отопительного контура

Для расчета параметров предоставляемого заказчиком насоса (при подключении к комплекту подключений емкостного водонагревателя)

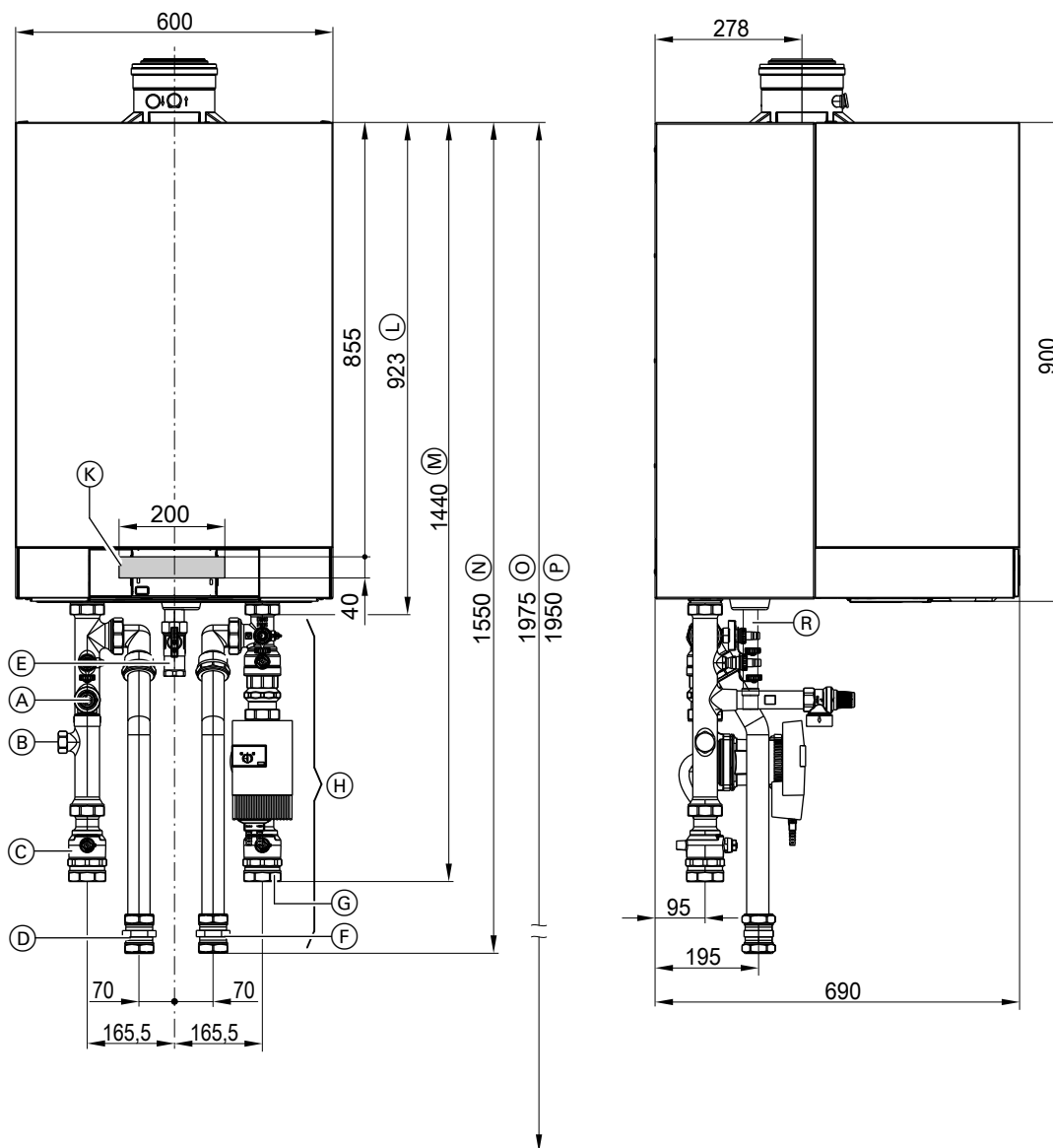


Vitodens 200-W мощностью 125 и 150 кВт

Многокотловые установки

Сведения о многокотловых установках приведены в инструкции по проектированию.

Технические данные (продолжение)



- (A) Предохранительный клапан
- (B) Патрубок для подключения расширительного бака G1
- (C) Подающая магистраль котла \varnothing 54 мм
- (D) Подающая магистраль емкостного водонагревателя \varnothing 42 мм
- (E) Подключение газа R 1
- (F) Обратная магистраль емкостного водонагревателя \varnothing 42 мм
- (G) Обратная магистраль котла \varnothing 54 мм
- (H) Комплекты подключений (принадлежности)
Изображение без теплоизоляции (в комплекте поставки)

Указание

Комплект подключений отопительного контура **необходимо** заказать дополнительно.

- (K) Зона для ввода электрических кабелей с задней стороны
- (L) Без комплекта подключений (принадлежности)
- (M) С комплектом для подключения отопительного контура (принадлежность)
- (N) С комплектом для подключения емкостного водонагревателя (принадлежность)
- (O) Рекомендуемый размер (однокотловая установка без монтажной рамы)
- (P) Рекомендуемый размер (многокотловая или однокотловая установка с монтажной рамой)
- (R) Конденсатоотводчик

Указание

Все необходимые линии электроснабжения необходимо проложить на месте монтажа и ввести в водогрейный котел в зоне (K).

Энергоэффективный насос с регулируемой частотой вращения в комплекте подключений отопительного контура (принадлежность)

Энергопотребление энергоэффективного насоса значительно ниже энергопотребления обычных насосов. Благодаря согласованию производительности циркуляционного насоса с индивидуальными особенностями установки осуществляется снижение расхода электроэнергии, используемой отопительной установкой.

Технические данные (продолжение)

Насос VI Para 30/1-12

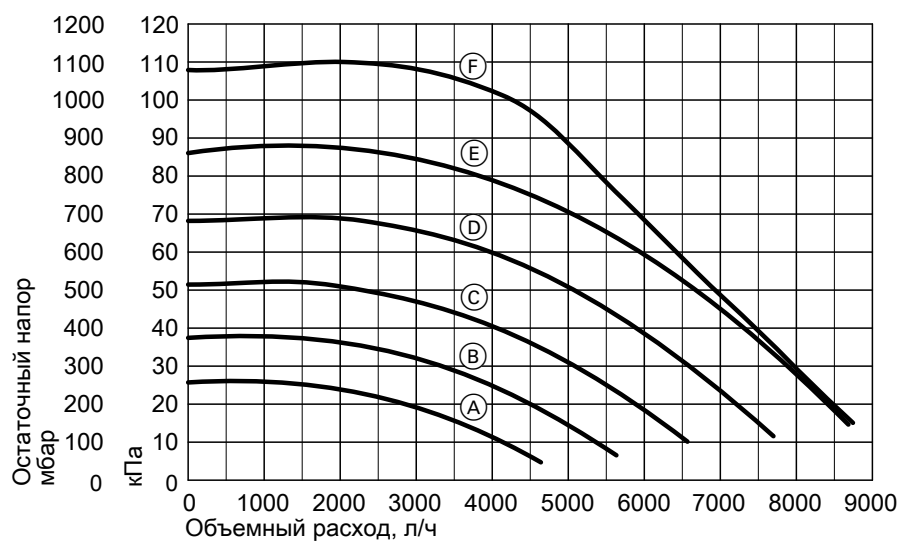
Номинальное напряжение	В~	230
Потребляемая мощность	Вт макс.	310
	мин.	16

Регулирование по скорости вращения (постоянная Δr или переменная Δr), с готовой разводкой.

Указание

При эксплуатации в многокотловых установках настроить регулятор частоты вращения на постоянную Δr .

Остаточный напор насоса



Кривая	Производительность насоса
А	50 %
В	60 %
С	70 %
Д	80 %
Е	90 %
Ф	100 %

Технические данные (продолжение)

Указание

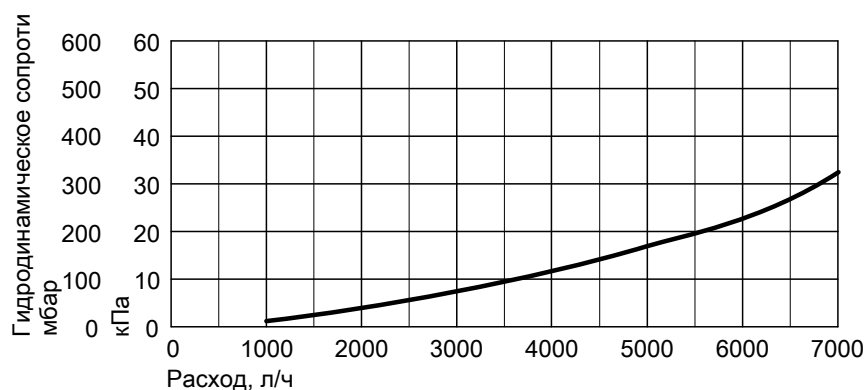
Соблюдать положения об использовании гидравлического разделителя (см. инструкцию по проектированию).

Если остаточного напора насоса, поставляемого в качестве принадлежности, будет недостаточно для преодоления последующего сопротивления установки, заказчик должен обеспечить установку дополнительного внешнего насоса.

В этом случае необходимо использовать гидравлический разделитель.

Гидродинамическое сопротивление отопительного контура

Для расчета параметров предоставляемого заказчиком насоса (при подключении к комплекту подключений емкостного водонагревателя)



Минимальные расстояния

Для выполнения работ по техническому обслуживанию обеспечить перед котлом Vitodens или перед емкостным водонагревателем свободное пространство в 700 мм.

Свободное пространство слева и справа от котла Vitodens для техобслуживания **не** требуется.

Оставляем за собой право на технические изменения.

ТОВ "Віссманн"
вул. Дмитрова, 5 корп. 10-А
03680, м.Київ, Україна
тел. +38 044 4619841
факс. +38 044 4619843

Viessmann Group
ООО "Виссманн"
г. Москва
тел. +7 (495) 663 21 11
факс. +7 (495) 663 21 12
www.viessmann.ru

5815 205 GUS