

ЭКСПЛУАТАЦИЯ

1. Общие указания

Глава „Эксплуатация“ предназначена для пользователя изделия и специалиста.

Глава „Монтаж“ предназначена для специалиста.



Указание

Перед началом эксплуатации внимательно прочитайте данное руководство и сохраните его. При необходимости передайте настоящее руководство следующему пользователю.

1.1 Обозначения, используемые в данном руководстве



Указание

Указания ограничиваются горизонтальными линиями над текстом и под ним. Общие указания обозначены приведенным рядом с ними символом.
► Внимательно прочитайте тексты указаний.

► Этот символ побуждает Вас к действию. Описание необходимых действий приведено шаг за шагом.

1.2 Единицы измерения



Указание

При отсутствии иных указаний любые размеры приведены в миллиметрах.

2. Техника безопасности

2.1 Использование по назначению

Изделие служит для предотвращения превышений давления в подсоединенных резервуарах (напорного типа).

Иное или отличное от данных целей использование является использованием не по назначению. Использование по назначению подразумевает также соблюдение настоящего руководства, а также руководств к используемым принадлежностям.

3. Техобслуживание



Указание

Во время нагревания излишки воды, образующиеся при тепловом расширении, капают из предохранительного клапана.

Если по окончании нагрева вода по-прежнему подкапывает, сообщите об этом своему мастеру.

► Периодически приводите предохранительный клапан в действие для предотвращения его заедания из-за отложений и шлама.

МОНТАЖ

4. Техника безопасности

Монтаж, ввод в эксплуатацию, а также техобслуживание и ремонт изделия должны производиться только специалистом.

4.1 Общие указания по технике безопасности

Мы гарантируем безупречную работу устройства и безопасность эксплуатации только при использовании оригинальных принадлежностей и оригинальных запасных частей.

4.2 Предписания, стандарты и положения



Указание

Необходимо соблюдать все национальные и региональные предписания и постановления.

5. Описание изделия

Предохранительный узел состоит из запорного клапана и клапана обратного потока с контрольным приспособлением, штуцера для манометра и мембранного предохранительного клапана, а также сливной воронки с клапаном обратного потока. Легко заменяемый мембранный предохранительный клапан с износостойким седлом из высококачественной стали позволяет подстраиваться под конкретные условия монтажа за счет штуцера, который можно поворачивать на 360 градусов.

5.1 Объем поставки

Комплект поставки изделия:

• сливная воронка

6. Монтаж

6.1 Монтаж изделия



Указание

Упаковка обеспечивает защиту при транспортировке. При сильном повреждении упаковки монтировать предохранительный узел нельзя.



Указание

Между предохранительным клапаном и резервуаром не должно быть никаких задвижек, сужений и ситовых фильтров.

- ▶ Следует обратить внимание на то, что с учетом статического давления также необходимо использовать редукционный клапан. Давление срабатывания предохранительного клапана не должно быть выше допустимого рабочего давления в резервуаре.
- ▶ Продувочное отверстие предохранительного клапана должно оставаться открытым в атмосфере.
- ▶ Тщательно промойте трубопроводы, прежде чем производить монтаж.
- ▶ Устанавливайте изделие в линии подачи холодной воды. Можно производить монтаж изделия в угловом или сквозном вариантах в горизонтальных и вертикальных трубопроводах. Следует учесть, что монтаж изделия в вертикальных трубопроводах разрешается только при условии пропускного направления снизу вверх. Для удобства обслуживания предохранительный узел следует установить по возможности выше резервуара.

7. Первый ввод в эксплуатацию

- ▶ Проверьте предохранительный клапан и клапан обратного потока (см. главу „Техническое обслуживание“).

8. Устранение неисправностей

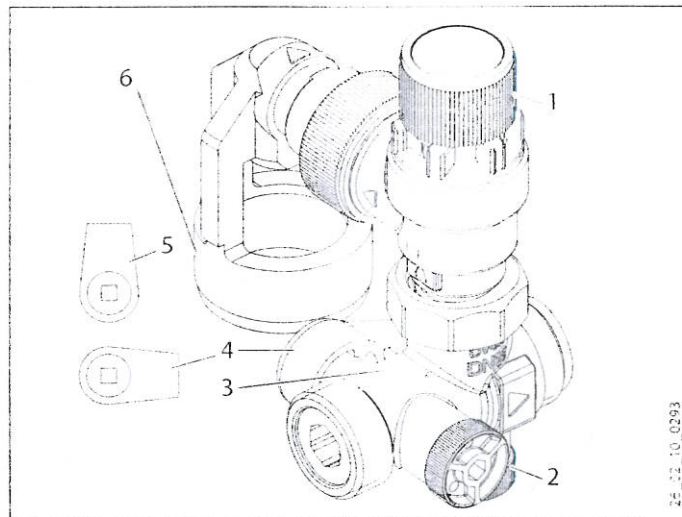
Проблема	Причина	▶ Исправление
При нагреве из предохранительного клапана вода не вытекает.	Неисправен клапан обратного потока.	Проверить работу клапана обратного потока и при необходимости его заменить.
По окончании нагрева вода выходит из предохранительного клапана.	Предохранительный клапан загрязнен.	Очистить предохранительный клапан.

9. Техобслуживание

Для производства работ по техобслуживанию на нижеописываемой установке можно перекрыть линию подачи на предохранительном узле.

Если предохранительный клапан установлен не над резервуаром, то перед обслуживанием резервуар нужно опорожнить.

Прочистку седла и уплотнения мембранного предохранительного клапана можно производить, не изменяя величину давления срабатывания.



- 1 Предохранительный клапан
- 2 Штуцер для подключения манометра
- 3 Клапан обратного потока
- 4 Запорный клапан подачи холодной воды закрыт
- 5 Запорный клапан подачи холодной воды открыт
- 6 сливная воронка

9.1.1 Проверка предохранительного клапана

- ▶ В целях безопасности предохранительный клапан нужно проверять два раза в год.
- ▶ Поверните колпачок канала подачи сжатого воздуха на два-три оборота влево.

Во время нагрева в сливную воронку должен стекать излишний объем воды, образующийся при тепловом расширении.

По окончании нагрева вода вытекать не должна.

9.1.2 Чистка / замена предохранительного клапана

- ▶ Вывернуть предохранительный клапан.
- ▶ Очистить седло и прокладку.
- ▶ Установить предохранительный клапан на место.
- ▶ Предохранительный клапан в сборе заменяется при необходимости выполнения ремонта.

9.1.3 Проверка клапана обратного потока

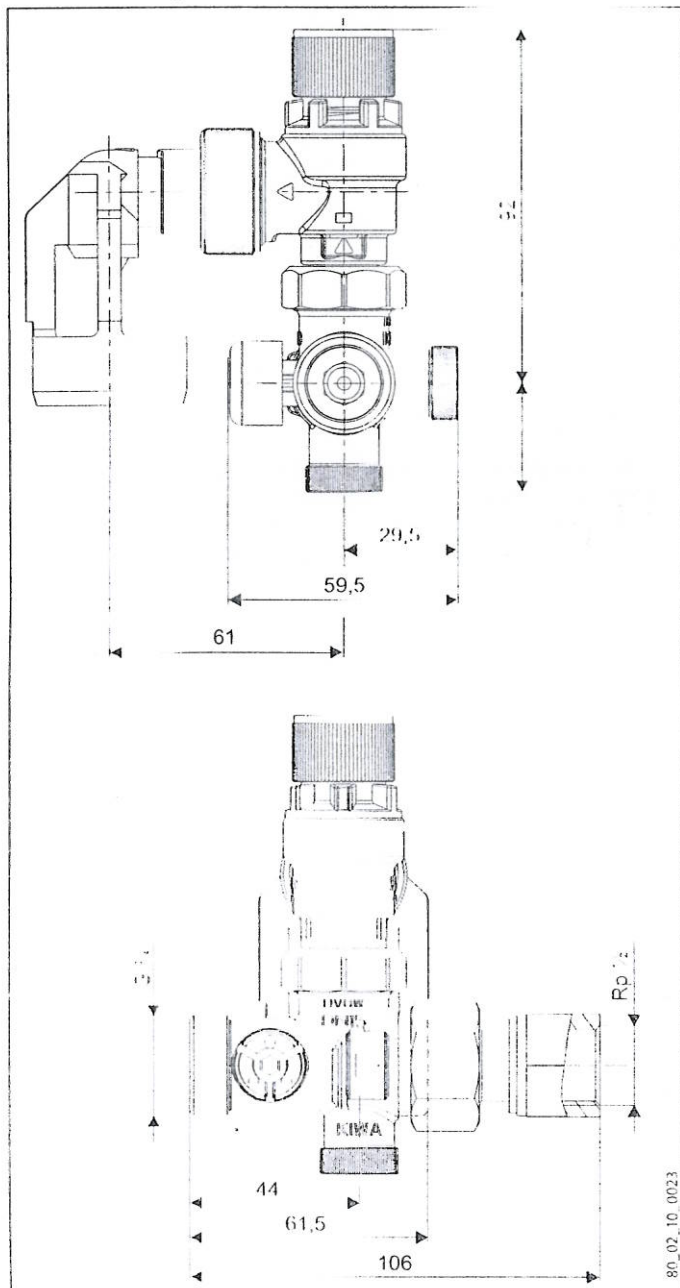
- ▶ Проверяйте клапан обратного потока ежегодно.
- ▶ Снять колпачок с контрольного вывода.

Вода вытекать не должна.

- ▶ Если в клапане обратного потока нарушена герметичность, его нужно заменить.

10. Технические характеристики

10.1 Размеры и соединения



10.2 Таблица параметров

		SRT 2
		230764
Давление срабатывания предохранительного клапана	МПа	0,6
Макс. давление на входе	МПа	0,48
Макс. допустимая температура	°C	95

Гарантия

Условия и порядок гарантийного обслуживания определяются отдельно для каждой страны. За информацией о гарантии и гарантийном обслуживании обратитесь пожалуйста в представительство Stiebel Eltron в Вашей стране.

! Монтаж прибора, первый ввод в эксплуатацию и обслуживание могут проводиться только компетентным специалистом в соответствии с данной инструкцией.

! Не принимаются претензии по неисправностям, возникшим вследствие неправильной установки и эксплуатации прибора.

Окружающая среда и вторсырьё

Мы просим вашего содействия в защите окружающей среды. Выбрасывая упаковку, соблюдайте правила переработки отходов, установленные в вашей стране.