



ТЕПЛОФОРУМ

Инженерная компания

КАТАЛОГ ПРОДУКЦИИ

гидрострелки
распределительные коллекторы
насосные группы
группы безопасности котла
модульные распределители тепла

ИЗГОТОВЛЕНИЕ ОБОРУДОВАНИЯ
ПО ЧЕРТЕЖАМ ЗАКАЗЧИКА



ООО Теплофорум
Санкт-Петербург +7 (812) 928-83-60
Теплофорум.рф



ТЕПЛОФОРУМ

Инженерная компания



Тепловой модуль
Теплофорум ИТП
65.2 L(R)

от 105 600 руб.

Модульный погодозависимый распределитель тепла "Теплофорум ИТП 65.2 GSL" - комплекс оборудования для котельной, компактно расположенного в теплоизоляционном металлическом шкафу, обеспечивающего подключение к источнику тепла (котла отопления) и дальнейшего распределения тепла по потребителям (в зависимости от температурного режима и вида регулирования).

- 1) Выполнен проект согласно тепловым нагрузкам с гидравлическим расчетом и подбором автоматики управления;
- 2) Качественное заводское изготовление;
- 3) Компактность, экономия места в котельной;
- 4) Экономия на стоимости монтажа котельной;
- 5) Время монтажа модуля не более 3-х часов (подключение к котловому контуру, подключение к потребителям, подключение 220V);
- 6) Экономия на материалах;
- 7) Удобное расположение оборудования для эксплуатации и технического обслуживания;
- 8) Широкий диапазон применения 12-65 кВт;

ООО Теплофорум
Санкт-Петербург +7 (812) 928-83-60
Теплофорум.рф



Инженерная компания



- 9) Погодозависимый контроллер полностью регулирует работу потребителей, в зависимости от заданной температуры и времени работы.
- 10) При изготовлении выполнена опрессовка, проведены испытания всех механизмов и элементов управления.
- 11) В зависимости от расположения котельного оборудования, модуль выпускается с левым выходом L и правым R. Устанавливается на пол, либо крепится к стене на нужной высоте.

В комплект модуля "Теплофорум ИТП 65.2 GSL" входит:

Балансировочный коллектор «Теплофорум GSK 65.2»;

Насосная группа без смесителя «Теплофорум GNG», с насосом 25/6»;

Насосная группа со смесителем «Теплофорум GNG-S», с насосом 25/6 и электроприводом;

Кран присоединения на балансировочном коллекторе (1 ¼" - 2шт.), кран слива и подпитки (3/4" - 1 шт.);

Расширительный бак 10 лит.;

Погодозависимый контроллер;

Датчик гидравлической стрелки;

Опорная рама;

Шкаф (опция)

Обозначения (на примере Теплофорум ИТП 65.2 GSL):

65 – диапазон мощности от 15 до 65 кВт (возможные варианты изготовления от 15 до 3 000 кВт)

2 - количество контуров (возможные варианты 2, 3, 4 и т.д.);

G – насосная группа без смесителя;

S - насосная группа со смесителем (возможные варианты GG, SS, GGG, GGS и т.д.);

L – выход патрубков присоединения от котла слева, R – выход справа.

ООО Теплофорум
Санкт-Петербург +7 (812) 928-83-60
Теплофорум.рф



ТЕПЛОФОРУМ

Инженерная компания



Гидрострелка
Теплофорум GS

От 8 900 руб.

Гидрострелки «Теплофорум GS» - применяются для выравнивания давления и температуры в системе отопления, обеспечивается энергоэффективность системы.

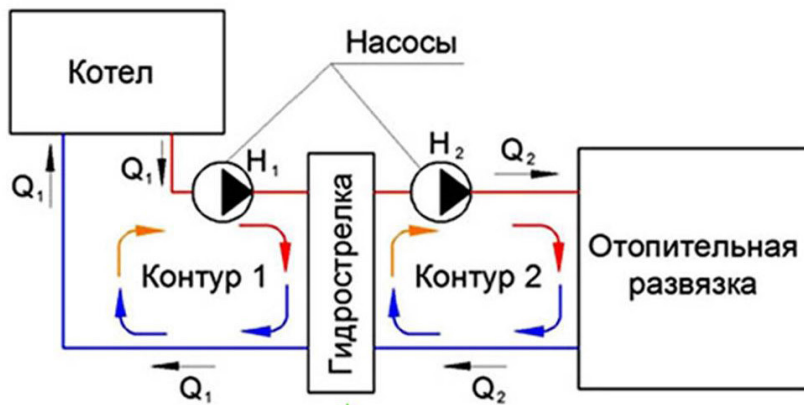
ООО Теплофорум
Санкт-Петербург +7 (812) 928-83-60
Теплофорум.рф



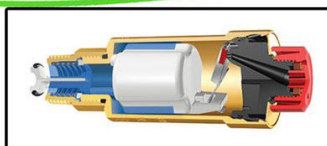
ТЕПЛОФОРУМ

Инженерная компания

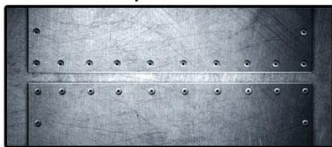
Гидрострелка Теплофорум GS



Шлакоотвод со спускным краном



Автоматический воздуховодчик



Высококачественная сталь 3 мм.



Погружная гильза



**ИЗОЛЯЦИЯ
из EPS**

Выравнивается гидродинамическая балансировка при работе нескольких потребителей – контуров отопления (радиаторы, теплый пол, бассейн или вентиляция)
Учитывается срок эксплуатации циркуляционных насосов.

ООО Теплофорум
Санкт-Петербург +7 (812) 928-83-60
Теплофорум.рф



ТЕПЛОФОРУМ

Инженерная компания

Гидрострелка
Теплофорум GS



В гидравлических стрелках «Теплофорум GS» установлен **сепаратор воздуха** и **автоматический воздухоотводчик**, снижая тем количество окислившихся элементов котла и отопительной системы. Чтобы из теплоносителя убрать ржавчину, накипь и все механические образования, мы применили **шлакоотвод с встроенным спускным краном**. Для регулировки работы котла, установлена **погружная гильза**



ООО Теплофорум
Санкт-Петербург +7 (812) 928-83-60
Теплофорум.рф



ТЕПЛОФОРУМ

Инженерная компания

Гидрострелка
Теплофорум GS



В отличие от большинства производителей мы применяем высококачественную **сталь**, толщиной **не менее 3 мм**. Все сопутствующие комплектующие (воздухоотводчик, спускной кран, погружные гильзы, изоляция и т.д.) – изготавливаются на Европейском оборудовании. В комплект поставки входит тепловая схема и визуальное обозначение контуров подключения, на самой стрелке.

- 1 Максимальная температура 110С
- 2 Максимальное рабочее давление 6 бар.
- 3 Гарантия 15 лет

Комплект гидрострелки Теплофорум GS 65, 85
(для остальных типоразмеров по запросу):

Автоматический воздухоотводчик 1/2" - 1 шт.;
Сливной кран 1/2" - 1 шт.;
Погружная гильза для датчика температуры котла - 1 шт.;
Крепеж;
Изоляция (только на GS 65);



ООО Теплофорум
Санкт-Петербург +7 (812) 928-83-60
Теплофорум.рф

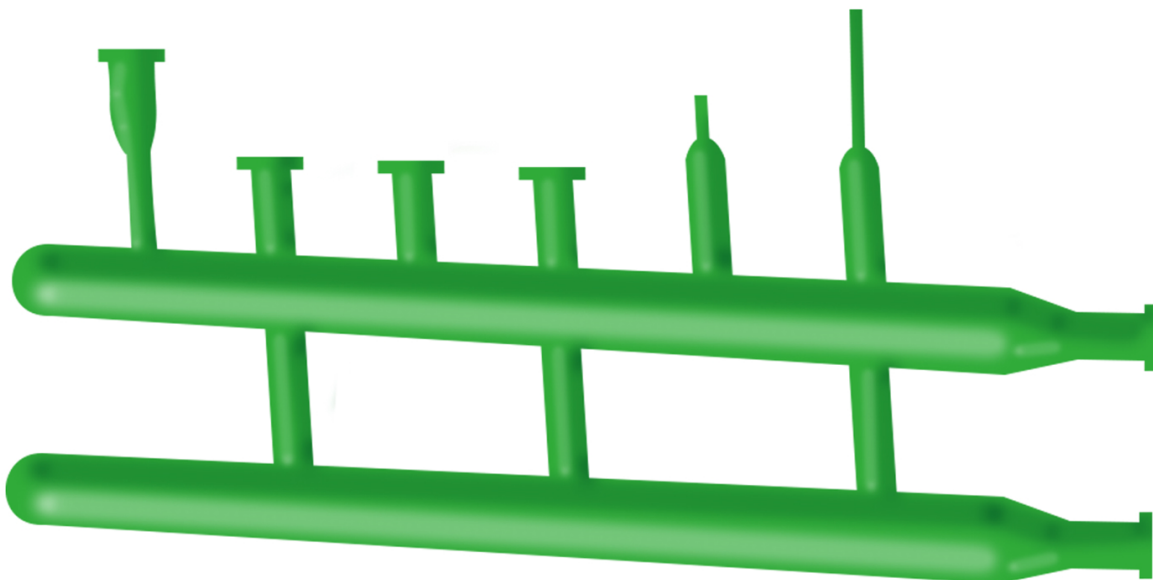


ТЕПЛОФОРУМ

Инженерная компания

Коллектор
Распределительный
Теплофорум KS

От 6 000 руб.



Распределительные коллектора «Теплофорум KS» применяются для разделения подачи теплоносителя на несколько потребителей с разным расходом теплоносителя, температурой и гидравлическим сопротивлением. Количество потребителей от двух до восьми.

- 1 Максимальная температура 110С
- 2 Максимальное рабочее давление 6 бар.
- 3 Гарантия 15 лет

Технические характеристики приведены в таблице №1

ООО Теплофорум
Санкт-Петербург +7 (812) 928-83-60
Теплофорум.рф



ТЕПЛОФОРУМ

Инженерная компания



**Балансировочный
коллектор
Теплофорум GSK**

От 14 900 руб.

Балансировочные коллекторы «Теплофорум GSK» - это совмещенная гидрострелка и коллектор, применяются для выравнивания давления и температуры в системе отопления, обеспечивают энергоэффективность системы и распределяют теплоноситель по необходимым потребителям.

Количество выходов для потребителей от 2 до 8 шт.

Комплект поставки:

Коллектор распределительный -1 шт.

Подключение свободные 1/2" (расширительный бак, подпитка системы)с заглушками -2компл.

Автоматический воздухоотводчик 1/2" -1 шт.

Сливной кран 1/2" -1 шт.

Погружная гильза для датчика температуры котла -1 шт.

Крепеж

Гарантия 15 лет.

Технические характеристики приведены в таблице №1

ООО Теплофорум
Санкт-Петербург +7 (812) 928-83-60
Теплофорум.рф



ТЕПЛОФОРУМ

Инженерная компания

Насосная группа
Теплофорум GNG

От 8 500 руб.

Мы производим насосные группы **GNG**, у которых нет смесителя. Их применяют в системах, где теплоноситель подается сразу напрямую с температурой источника тепла. Насосные группы «Теплофорум GNG» в большинстве случаев используются как контур для радиаторного отопления, но его можно использовать для загрузки бака ГВС и для обеспечения работы вентиляции



Комплект насосной группы Теплофорум GNG 20, 25 (для остальных типоразмеров по запросу):

Обратный клапан - 1 шт.
Шаровый кран с термометром - 2 шт.
Трубопровод (нержавеющая сталь).

Принадлежности (по запросу):

Насос подбирается исходя из требуемых характеристик - 1 шт.;

Технические характеристики приведены в таблице №1

ООО Теплофорум
Санкт-Петербург +7 (812) 928-83-60
Теплофорум.рф



ТЕПЛОФОРУМ

Инженерная компания

Насосная группа
Теплофорум GNG-S ОТ 12 000 руб.

Насосные группы «Теплофорум GNG-S» применяются в качестве смесительных узлов для систем регулирования температуры (обогрев либо охлаждение) вентустановок. Для каждой установки подбирается смеситель с нужными характеристиками – расход, температурный режим и диаметр присоединения и параметры электропривода.



- 1 Максимальная температура 110 С
- 2 Максимальное рабочее давление 6 бар.
- 3 Диаметр присоединения от 20 до 50 мм
- 4 Расход от 0,2 до 17 м3
- 5 Гарантия 24 месяца

Технические характеристики приведены в таблице №1

ООО Теплофорум
Санкт-Петербург +7 (812) 928-83-60
Теплофорум.рф



ТЕПЛОФОРУМ

Инженерная компания

Насосная группа Теплофорум GNG-S ОТ 12 000 руб.

Насосные группы «Теплофорум GNG-S» применяют для работы контуров со смесителями, требующие поддержания заданного графика температур. Соблюдается он путем подмеса охлажденного теплоносителя обратной линии в подающую. Также насосные группы «Теплофорум GNG-S» со смесителем используют для работы системы теплого пола, для работы радиаторов, имеющих температурное управление. Чтобы подмес происходил автоматически нужно выбрать соответствующий электропривод и подсоединить его к автоматике.

Комплект насосной группы Теплофорум
GNG-S 20,25
(для остальных типоразмеров по запросу):

Клапан трёхходовой регулирующий
- 1 шт.;

Шаровые запорные краны - 2 шт.;

Кран-термометр - 2 шт.;

Трубопровод (нерж.сталь)

Обратный клапан - 1 шт.;

Принадлежности (по запросу):

Насос подбирается
исходя из требуемых характеристик - 1 шт.;

Накладной датчик температуры.

Сервопривод (подбирается исходя из требуемых характеристик)



Технические характеристики приведены в таблице №1

ООО Теплофорум
Санкт-Петербург +7 (812) 928-83-60
Теплофорум.рф



ТЕПЛОФОРУМ

Инженерная компания

Группа безопасности
Теплофорум GB

от 3 880 руб.

Группа безопасности «Теплофорум GB» применяется для напольных котлов. Это набор специальных деталей, работа которых направлена на обеспечение защиты и работоспособности отопительной системы. Данное оборудование необходимо в непредвиденных случаях, когда будут превышены нормативные значения.

В комплектацию группы безопасности входят

- предохранительный клапан
- автоматический воздухоотводчик
- манометр



ООО Теплофорум
Санкт-Петербург +7 (812) 928-83-60
Теплофорум.рф



Инженерная компания

Таблица №1

ПРАЙС						
	Наименование	ТИП	Мощность, кВт	Расход, м3/час	Ду,мм	Цена с НДС, руб.
Тепловой модуль Теплофорум ИТП 65.2 L(R)						
1	Теплофорум ИТП 65.2 GSL (R)	ИТП 65.2 GSL (R)				105 600
2	Дополнительные комплектации по запросу					
Гидравлическая стрелка "Теплофорум GS" (с крепежом)						
1	Теплофорум GS mini	GS	45	1,5	25	8900
2	Теплофорум GS 65	GS	65	2	32	9500
3	Теплофорум GS 85	GS	85	3	32	10500
4	Теплофорум GS 130	GS	130	6	50	12500
5	Теплофорум GS 270	GS	270	12	80	17000
6	Теплофорум GS 690	GS	690	30	100	32300
7	Теплофорум GS 1140	GS	1140	50	150	69630
8	Теплофорум GS 2300	GS	2300	100	200	72400
9	Теплофорум GS 3000	GS	3000	130	250	84000
Распределительный коллектор "Теплофорум KS" (с крепежом)						
1	Теплофорум KS на 2 выхода	KS	до 65		32	6000
2	Теплофорум KS на 3 выхода	KS			32	7200
3	Теплофорум KS на 4 выхода	KS			32	9900
4	Теплофорум KS на 5 выходов	KS			32	12000
5	Теплофорум KS на 6 выходов	KS			32	15000
6	Теплофорум KS на 7 выходов	KS			32	19000
7	Теплофорум KS на 2 выхода	KS	до 270		40	6600
8	Теплофорум KS на 3 выхода	KS			40	7900
9	Теплофорум KS на 4 выхода	KS			40	10800
10	Теплофорум KS на 5 выходов	KS			40	13200
11	Теплофорум KS на 6 выходов	KS			40	16500
12	Теплофорум KS на 7 выходов	KS			40	20900



ТЕПЛОФОРУМ

Инженерная компания

Балансировочный коллектор "Теплофорум GSK"						
1	Теплофорум GSK mini.2	GSK mini	45	1,5	25	14900
2	Теплофорум GSK mini.3	GSK mini	45	1,5	25	16100
3	Теплофорум GSK mini.4	GSK mini	45	1,5	25	18800
4	Теплофорум GSK mini.5	GSK mini	45	1,5	25	20900
5	Теплофорум GSK 65.2	GSK 65	65	2	32	15500
6	Теплофорум GSK 65.3	GSK 65	65	2	32	16700
7	Теплофорум GSK 65.4	GSK 65	65	2	32	19400
8	Теплофорум GSK 65.5	GSK 65	65	2	32	21500
9	Теплофорум GSK 65.6	GSK 65	65	2	32	24500
10	Теплофорум GSK 65.7	GSK 65	65	2	32	28500
11	Теплофорум GSK 85.2	GSK 85	85	3	32	16500
12	Теплофорум GSK 85.3	GSK 85	85	3	32	17700
13	Теплофорум GSK 85.4	GSK 85	85	3	32	20400
14	Теплофорум GSK 85.5	GSK 85	85	3	32	22500
15	Теплофорум GSK 85.6	GSK 85	85	3	32	25500
16	Теплофорум GSK 85.7	GSK 85	85	3	32	29500
17	Теплофорум GSK 130.2	GSK 130	130	6	32	18500
18	Теплофорум GSK 130.3	GSK 130	130	6	32	19700
19	Теплофорум GSK 130.4	GSK 130	130	6	32	22400
20	Теплофорум GSK 130.5	GSK 130	130	6	32	24500
21	Теплофорум GSK 130.6	GSK 130	130	6	32	27500
22	Теплофорум GSK 130.7	GSK 130	130	6	32	31500
Насосная группа со смесителем "Теплофорум GNG-S" (без насоса)						
1	Теплофорум GNG-S	GNG-S	-		20	12000
2	Теплофорум GNG-S	GNG-S	при $\Delta T 20^{\circ}C=45кВт$		25	14500
3	Теплофорум GNG-S	GNG-S	при $\Delta T 20^{\circ}C=80кВт$		32	16500
Насосная группа без смесителя "Теплофорум GNG" (без насоса)						
1	Теплофорум GNG	GNG	-		20	8500
2	Теплофорум GNG	GNG	при $\Delta T 20^{\circ}C=45кВт$		25	9900
3	Теплофорум GNG	GNG	при $\Delta T 20^{\circ}C=80кВт$		32	11800
Группа безопасности котла "Теплофорум GB"						
1	Теплофорум GB	GB	до 60 кВт	-	15	3880

ООО Теплофорум
Санкт-Петербург +7 (812) 928-83-60
Теплофорум.рф



Инженерная компания

Компания Теплофорум работает в индустрии «теплоэнергетики» и нацелена на улучшение качества жизни людей путем постоянного внедрения инноваций. Являясь лидером в области энергетики и потребительских товаров, Теплофорум в своих технологических решениях ориентируется на людей. Принцип «разумно и просто» Потребности потребителей и принцип «разумно и просто» лежат в основе всех разработок компании. Динамично развиваемая компания основана на улучшении качества услуг, обучения персонала и постоянного развития в новых технологиях.



ООО Теплофорум
Санкт-Петербург +7 (812) 928-83-60
Теплофорум.рф
