

## ТЕХНИЧЕСКИЙ ПАСПОРТ ИЗДЕЛИЯ



**VALTEC**

Производитель: VALTEC s.r.l., Via Pietro Cossa, 2, 25135-Brescia, ITALY



### КЛАПАН РАДИАТОРНЫЙ РУЧНОЙ РЕГУЛИРУЮЩИЙ ОБЛЕГЧЕННЫЙ

Артикул **VT.007L**  
**VT.008L**



ПС - 419

Паспорт разработан в соответствии с требованиями ГОСТ 2.601

## ТЕХНИЧЕСКИЙ ПАСПОРТ ИЗДЕЛИЯ

### 1. Артикулы:

**VT.007 L** – клапан радиаторный регулирующий угловой

**VT.008 L** – клапан радиаторный регулирующий прямой

### 2. Назначение и область применения.

Клапаны применяются для плавного ручного регулирования расхода теплоносителя в водяных отопительных сетях. Клапаны могут использоваться на трубопроводах систем питьевого и хозяйственно-питьевого назначения, горячего водоснабжения, а также на технологических трубопроводах, транспортирующих жидкости, не агрессивные к материалам клапана. Наличие полусгона позволяет монтировать и демонтировать клапан без демонтажа трубопровода. Основное предназначение клапана – регулирование расхода теплоносителя через отопительные приборы. Регулирующие клапаны предназначены для пользовательской регулировки расхода. При использовании вместо регулировочной ручки защитного колпачка **VT .011** клапаны могут применяться в качестве настроечных. Настроечные клапаны служат для монтажной настройки расхода теплоносителя с ограничением последующего доступа.

### 3. Технические характеристики

№	Характеристика	Значение
1	Нормативный срок службы	25 лет
2	Рабочее давление, МПа	до 1,0
3	Испытательное давление, МПа	1,5
4	Рабочая температура транспортируемой среды, °С	До 110
5	Допустимая температура среды окружающей кран, °С	От +5 до +55
6	Допустимая влажность среды, окружающей клапан, %	До 80
7	Расход через закрытый клапан при разности давлений 0,01 кПа, см <sup>3</sup> /мин	0-5
8	Ресурс	2500 циклов
9	Наработка на отказ	1200 циклов
10	Ремонтопригодность	ремонтопригоден
11	Диапазон диаметров условного прохода Ду	½; ¾
12	Крутящий момент на регулировочную ручку, Нм	Не более 2,0
13	Количество полных оборотов ручки от положения «закрыто» до «открыто», шт	4
14	Монтажное положение	любое
15	Допустимый изгибающий момент на корпус клапана, Нм	½ не более 100, ¾ не более 150
16	Максимальная температура ручки, °С	+40

Паспорт разработан в соответствии с требованиями ГОСТ 2.601

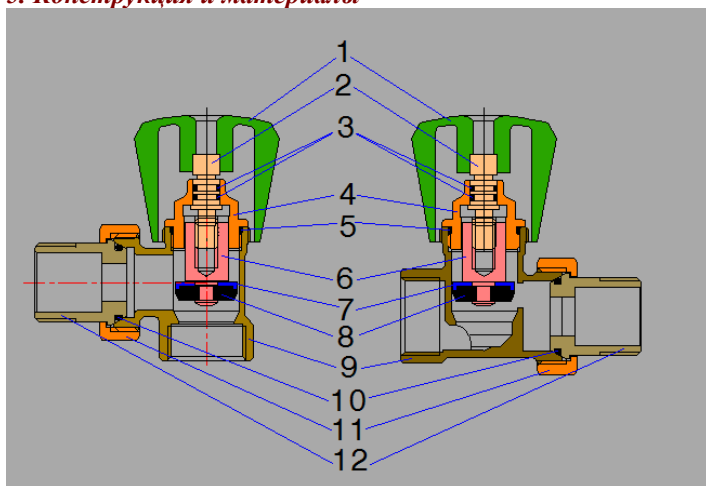
## ТЕХНИЧЕСКИЙ ПАСПОРТ ИЗДЕЛИЯ

### 4. Таблица пропускной способности

Кол-во оборотов	VT007L		VT 008L	
	1/2	3/4	1/2	3/4
1	0,71	1,85	0,58	1,55
2	1,03	2,7	0,84	2,26
3	1,55	4,0	1,26	3,4
4	2,15	5,6	1,75	4,7

\* Приведенные данные действительны при подаче теплоносителя под золотник. При обратной подаче теплоносителя  $K_v$  применяется с коэффициентом 0,82

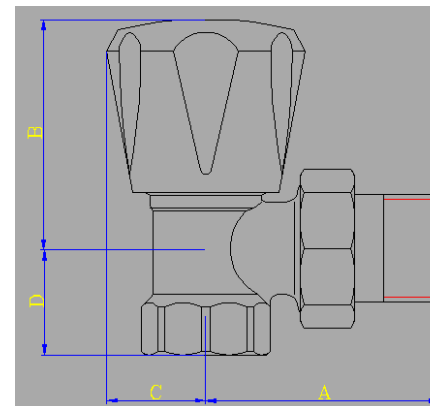
### 5. Конструкция и материалы



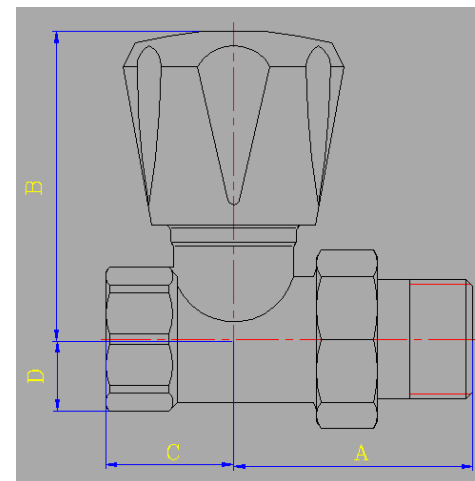
Корпус клапана 9 изготовлен из латуни CW617N методом горячей штамповки. К корпусу через уплотнительные прокладки из EPDM 5 и 10 присоединена латунная муфта вентильного узла 4 и патрубок полусгона 12. Патрубок полусгона крепится к корпусу с помощью накидной гайки 11. Латунный шток 2 с червячной резьбой приводит в движение латунный ползун 6 с золотником из EPDM 8. Сальниковый узел решен в виде двух уплотнительных колец 3 из EPDM. Шток фиксируется на вентильной муфте с помощью пружинной скобы (условно не показана). Для регулирующих вентилей применяется ручка из ABS-пластика 1, крепящаяся к штоку с помощью оцинкованного стального винта (условно не показан). Регулировка расхода производится вращением ручки.

## ТЕХНИЧЕСКИЙ ПАСПОРТ ИЗДЕЛИЯ

### 6. Габаритные размеры



Размер	A, мм	B, мм	C, мм	D, мм	Вес, г
1/2"	49	45	19	22	180
3/4"	58	57	25	26	310



Размер	A, мм	B, мм	C, мм	D, мм	Вес, г
1/2"	45	56	21	14	204
3/4"	53	69	29	16	356

## ТЕХНИЧЕСКИЙ ПАСПОРТ ИЗДЕЛИЯ

### 7. Указания по монтажу

- 7.1. Клапаны могут устанавливаться в любом монтажном положении.
- 7.2. Муфтовые соединения должны выполняться с использованием в качестве уплотнительных материалов ФУМ (фторопластовый уплотнительный материал).
- 7.3. При монтаже клапана первым к трубопроводу или прибору присоединяется патрубок полусгона. Перед монтажом полусгона необходимо удостовериться в наличии и целостности резинового уплотнительного кольца
- 7.4. Монтаж патрубка полусгона производится с помощью специального сгонного ключа. Накидную гайку полусгона после затяжки вручную следует повернуть ключом не более, чем на 1/2 оборота.
- 7.5. Для монтажа клапана не допускается использование рычажных ключей.

### 8. Указания по эксплуатации и техническому обслуживанию

- 8.1. Клапаны должны эксплуатироваться при давлении и температуре, изложенных в таблице технических характеристик.
- 8.2. Не допускается эксплуатация клапана со снятой пружинной скобой 9.
- 8.3. Разборка клапана допускается только при слитом теплоносителя

### 9. Возможные неисправности и способы их устранения

Неисправность	Причина	Способ устранения
Течь из-под муфтового соединения	Некачественная герметизация соединения	Разобрать соединение, заменить старый уплотнитель
Течь из-под муфты вентильного узла	Износ или повреждение уплотнительной прокладки	Вывинтить муфту вентильного узла. Заменить прокладку.
Закрытый клапан пропускает воду	Загрязнение седла клапана.	Вывинтить муфту вентильного узла. Прочистить седло в корпусе клапана.
Течь из-под штока	Износ сальниковых резиновых колец	Вывинтить латунную муфту вентильного узла. Заменить изношенные сальниковые кольца.

### 10. Условия хранения и транспортировки

- 10.1. Изделия должны храниться в упаковке предприятия –изготовителя по условиям хранения 3 по ГОСТ 15150.
- 10.2. Транспортировка изделий должна осуществляться в соответствии с условиями 5 по ГОСТ 15150.

## ТЕХНИЧЕСКИЙ ПАСПОРТ ИЗДЕЛИЯ

### 11. Утилизация

11.1. Утилизация изделия (переплавка, захоронение, перепродажа) производится в порядке, установленном Законами РФ от 04 мая 1999 г. № 96-ФЗ "Об охране атмосферного воздуха" (с изменениями на 27.12.2009), от 24 июня 1998 г. № 89-ФЗ (в редакции с 01.01.2010г) "Об отходах производства и потребления", от 10 января 2002 № 7-ФЗ « Об охране окружающей среды», а также другими российскими и региональными нормами, актами, правилами, распоряжениями и пр., принятыми во исполнение указанных законов.

11.2. Содержание благородных металлов: *нет*

### 12. Гарантийные обязательства

12.1. Изготовитель гарантирует соответствие изделия требованиям безопасности, при условии соблюдения потребителем правил использования, транспортировки, хранения, монтажа и эксплуатации.

12.2. Гарантия распространяется на все дефекты, возникшие по вине завода-изготовителя.

12.3. Гарантия не распространяется на дефекты, возникшие в случаях:

- нарушения паспортных режимов хранения, монтажа, испытания, эксплуатации и обслуживания изделия;
  - ненадлежащей транспортировки и погрузо-разгрузочных работ;
  - наличия следов воздействия веществ, агрессивных к материалам изделия;
  - наличия повреждений, вызванных пожаром, стихией, форс - мажорными обстоятельствами;
  - повреждений, вызванных неправильными действиями потребителя;
  - наличия следов постороннего вмешательства в конструкцию изделия.
- 12.4. Производитель оставляет за собой право внесения изменений в конструкцию, улучшающие качество изделия при сохранении основных эксплуатационных характеристик.

### 13. Условия гарантийного обслуживания

13.1. Претензии к качеству товара могут быть предъявлены в течение гарантийного срока.

13.2. Неисправные изделия в течение гарантийного срока ремонтируются или обмениваются на новые бесплатно. Решение о замене или ремонте изделия принимает сервисный центр. Замененное изделие или его части, полученные в результате ремонта, переходят в собственность сервисного центра

## ТЕХНИЧЕСКИЙ ПАСПОРТ ИЗДЕЛИЯ

13.3. Затраты, связанные с демонтажом, монтажом и транспортировкой неисправного изделия в период гарантийного срока Покупателю не возмещаются.

13.4. В случае необоснованности претензии, затраты на диагностику и экспертизу изделия оплачиваются Покупателем.

13.5. Изделия принимаются в гарантийный ремонт (а также при возврате) полностью укомплектованными

Valtec s.r.l.  
Amministratore  
Delegato

## ТЕХНИЧЕСКИЙ ПАСПОРТ ИЗДЕЛИЯ

ГАРАНТИЙНЫЙ ТАЛОН № \_\_\_\_\_

Наименование товара **КЛАПАН РАДИАТОРНЫЙ РУЧНОЙ РЕГУЛИРУЮЩИЙ ОБЛЕГЧЕННЫЙ**

№	Марка	Количество	
1			
2			

Название и адрес торговой организации \_\_\_\_\_

Дата продажи \_\_\_\_\_ Подпись продавца \_\_\_\_\_

Штамп или печать  
торговой организации

Штамп о приемке

**С условиями гарантии СОГЛАСЕН:**

ПОКУПАТЕЛЬ \_\_\_\_\_ (подпись)

**Гарантийный срок - Восемьдесят четыре месяца с даты продажи конечному потребителю**

По вопросам гарантийного ремонта, рекламаций и претензий к качеству изделий обращаться в сервисный центр по адресу: г. Санкт-Петербург, ул. Профессора Качалова, дом 11 литер «П», тел/факс (812)3247742, 5674814

При предъявлении претензии к качеству товара, покупатель представляет следующие документы:

1. Заявление в произвольной форме, в котором указываются:
  - название организации или Ф.И.О. покупателя, фактический адрес и контактные телефоны;
  - название и адрес организации, производившей монтаж;
  - основные параметры системы, в которой использовалось изделие;
  - краткое описание дефекта.
2. Документ, подтверждающий покупку изделия (накладная, квитанция).
3. Акт гидравлического испытания системы, в которой монтировалось изделие.
4. Настоящий заполненный гарантийный талон.
- 5.

Отметка о возврате или обмене товара: \_\_\_\_\_

Дата: «\_\_» \_\_\_\_\_ 20\_\_ г. Подпись \_\_\_\_\_