

Инструкция по проектированию

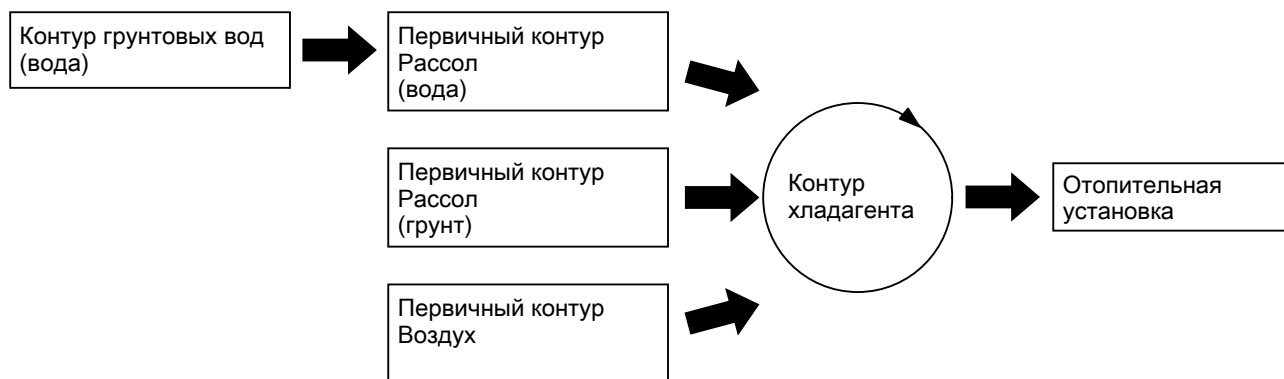


Оглавление

1.	Основные положения		
1.1	Теплогенерация	3	
	■ Движение тепловой энергии	3	
	■ Теплогенерация при использовании земляных коллекторов/земляных зондов	3	
	■ Теплогенерация из грунтовых вод	4	
	■ Теплогенерация из окружающего воздуха	6	
	■ Режимы работы	7	
	■ Сушка зданий (повышенная тепловая нагрузка)	9	
	■ Коэффициент мощности и годовой коэффициент использования	9	
1.2	Охлаждение	10	
	■ Использование первичного источника	10	
1.3	Шумовые характеристики	10	
	■ Шум	10	
	■ Звуковая мощность и звуковое давление	11	
	■ Распространение звука в зданиях	12	
	■ Отражение звука и уровень звукового давления (поправочный коэффициент Q)	12	
1.4	Обзорная схема проектирования тепловой насосной установки	14	
1.5	Нормы и предписания	14	
1.6	Адреса изготовителей	14	
1.7	Глоссарий	14	
2.	Предметный указатель		16

1.1 Теплогенерация

Движение тепловой энергии



Грунт как источник тепла

Плоские коллекторы или земляные зонды отбирают тепло из грунта. Из первичного (рассольного) контура это тепло передается в контур хладагента теплового насоса. Там достигается повышенный уровень температуры, необходимый для отопительной установки.

Вода как источник тепла (контур грунтовых вод)

Из циркулирующей в контуре грунтовых вод воды тепло передается в первичный (рассольный) контур. Отсюда передача тепла осуществляется аналогично использованию грунта в качестве источника тепла. Поэтому многие рассольно-водяные тепловые насосы с помощью комплекта для переналадки можно переоборудовать на водо-водяную модификацию.

Воздух как источник тепла

Для передачи энергии на тепловой насос воздух помещения прокачивается вентилятором через испаритель теплового насоса. За счет работы теплового насоса (в контуре хладагента) обеспечивается высокий уровень температур, необходимый для отопления или приготовления горячей воды. Передача тепловой энергии теплоносителю/воде в контуре водоразбора ГВС осуществляется посредством конденсатора.

Теплогенерация при использовании земляных коллекторов/земляных зондов

Теплогенерация при использовании земляных коллекторов

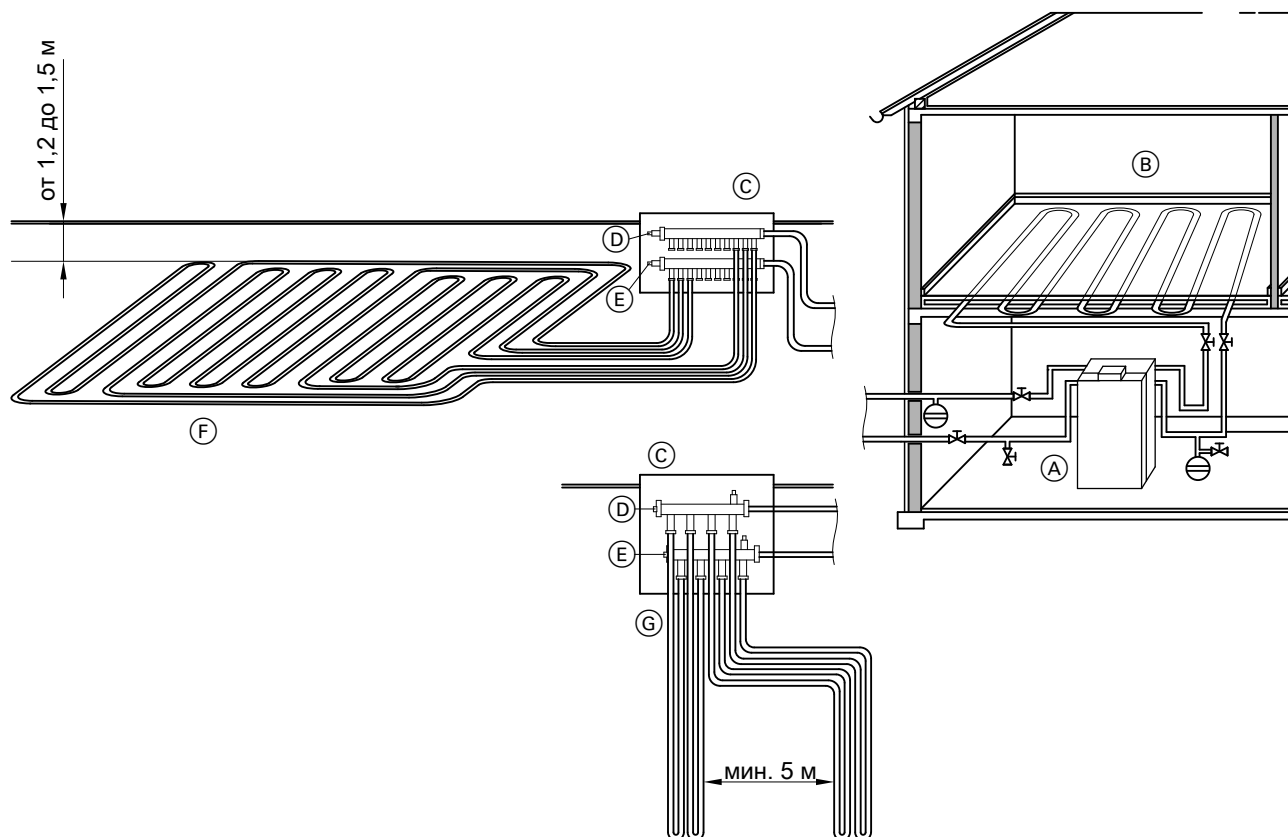
Количество тепла, которое можно извлечь из грунта, зависит от различных факторов.

- В соответствии с имеющимися на данный момент сведениями в качестве источника тепла лучше всего подходит сильно питанная водой глинистая почва. Как показывает опыт, можно рассчитывать на получение тепла (холодопроизводительность) в количестве $q_E = 10 - 35$ Вт на m^2 площади грунта в качестве среднегодового значения при круглогодичном (моновалентном) режиме работы (см. также "Указания по проектированию" в отдельной документации по проектированию тепловых насосов).
- В почве с большим содержанием песка количество отбираемого тепла меньше. При этом в неясных случаях рекомендуется обратиться к эксперту по состоянию почвы.

Регенерация охлажденного грунта происходит уже во второй половине отопительного периода под влиянием усиливающейся инсоляции и осадков, в результате чего к следующему отопительному периоду грунт в качестве "аккумулятора тепла" снова может быть использован в целях отопления.

В целом необходимо иметь в виду следующее:

- На участке прокладки рассольных труб запрещается сажать растения с глубокими корнями.
- Участки поверхности над земляным коллектором не должны быть герметично заделаны. Заделка препятствует регенерации грунта.



- (A) Тепловой насос
- (B) Низкотемпературная система отопления
- (C) Сборный отсек с распределительным коллектором рассольного контура
- (D) Распределительный рассольный коллектор для земляных коллекторов или земляных зондов (подающая магистраль)

- (E) Распределительный рассольный коллектор (обратная магистраль)
- (F) Земляной коллектор: общая длина отдельной ветви трубопровода: ≤ 100 м
- (G) Земляной (двойной) зонд

Теплогенерация при использовании земляных зондов

При проектировании системы земляных тепловых зондов при нормальных гидрогеологических условиях можно исходить из средней теплогенерации 50 Вт на м длины зонда (согласно VDI 4640).

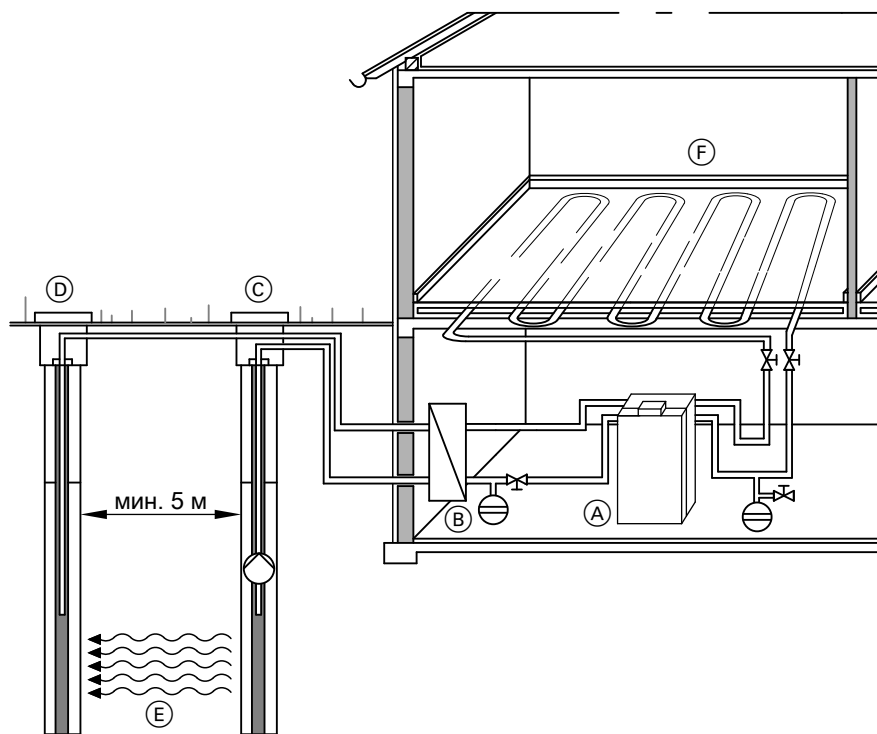
Бурение:

- Надзор за бурением на глубину < 100 м осуществляют водохозяйственные органы.
- Для бурения на глубину > 100 м требуется разрешение соответствующего органа горного надзора.

Теплогенерация из грунтовых вод

На пользование грунтовыми водами необходимо получить разрешение соответствующих организаций (например, водохозяйственных органов).

Для теплогенерации необходимо пробурить водозаборную и возвратную или инфильтрационную скважину.



- (A) Тепловой насос
- (B) Теплообменник первичного контура
- (C) Водозаборная скважина со скважинным насосом

- (D) Возвратная скважина
- (E) Направление потока грунтовых вод
- (F) Низкотемпературная система отопления

Качество воды должно соответствовать предельным значениям для нержавеющей стали (1.4401) и меди, приведенным в ниже-следующей таблице. При соблюдении данных предельных значений, как правило, не должно возникать проблем с эксплуатацией скважин. Вследствие непостоянного качества воды для всех других сфер применения, в том числе для стандартных колодезных установок, фирма Viessmann рекомендует использовать теплообменник из нержавеющей стали в качестве теплообменника первичного контура (см. также "Указания по проектированию" в отдельной документации по проектированию тепловых насосов).

В приведенных ниже случаях необходимо использовать смонтированный посредством резьбовых соединений теплообменник из нержавеющей стали в качестве теплообменника первичного контура:

- невозможно выдержать предельные значения для меди
- для воды из рек и прудов

Указание

Заполнить первичный контур на стороне рассола теплоносителем, рассчитанным на работу до мин. $-5\text{ }^{\circ}\text{C}$.

Стойкость проточных теплообменников из нержавеющей стали с медными паяными или резьбовыми соединениями при воздействии содержащихся в воде примесей

Указание

Приведенная ниже таблица не претендует на полноту и служит лишь в целях ориентации.

- + хорошая стойкость при нормальных условиях
- 0 опасность коррозии, в основном при наличии нескольких факторов с оценкой 0
- не подходит

Ингредиент	Концентрация мг/л	Медь	Нержавеющая сталь
Органические элементы	если имеются	0	0
Аммиак (NH ₃)	< 2	+	+
	2-20	0	+
	> 20	-	0
Хлориды (Cl ⁻)	< 300	+	+
	> 300	0	0
Электропроводность	< 10 мкСм/см	0	0
	10-500 мкСм/см	+	+
	> 500 мкСм/см	-	0

Ингредиент	Концентрация мг/л	Медь	Нержавеющая сталь
Железо (Fe), растворенное	< 0,2	+	+
	> 0,2	0	0
Свободная (агрессивная) углекислота (CO ₂)	< 5	+	+
	5-20	0	+
	> 20	-	0
Марганец (Mn), растворенный	< 0,1	+	+
	> 0,1	0	0
Нитраты (NO ₃), растворенные	< 100	+	+
	> 100	0	+
Значение pH	< 7,5	0	0
	7,5-9,0	+	+
	> 9,0	0	+
Кислород	< 0,2	+	+
	> 0,2	0	+
Сероводород (H ₂ S)	< 0,05	+	+
	> 0,05	-	0
Гидрокарбонат (HCO ₃ ⁻)/сульфаты (SO ₄ ²⁻)	< 1,0	0	0
	> 1,0	+	+

5829 519 GUS

Основные положения (продолжение)

1

Ингредиент	Концентрация мг/л	Медь	Нержавеющая сталь
Гидрокарбонат (HCO_3^-)	< 70	0	+
	70-300	+	+
	> 300	0	0
Алюминий (Al), растворенный	< 0,2	+	+
	> 0,2	0	+
Сульфаты (SO_4^{2-})	< 70	+	+
	70-300	0	+
	> 300	-	0

Ингредиент	Концентрация мг/л	Медь	Нержавеющая сталь
Сульфит (SO_3)	< 1	+	+
Свободный газообразный хлор (Cl_2)	< 1	+	+
	1-5	0	+
	> 5	-	0

Теплогенерация из окружающего воздуха

Воздушно-водяные тепловые насосы, также как земляные тепловые насосы и насосы, использующие тепло грунтовых вод, могут работать круглогодично.

В зданиях, соответствующих нормам для энергосберегающих домов, возможен моноэнергетический режим работы, т.е. в сочетании с дополнительным электронагревателем, например, проточным нагревателем для теплоносителя.

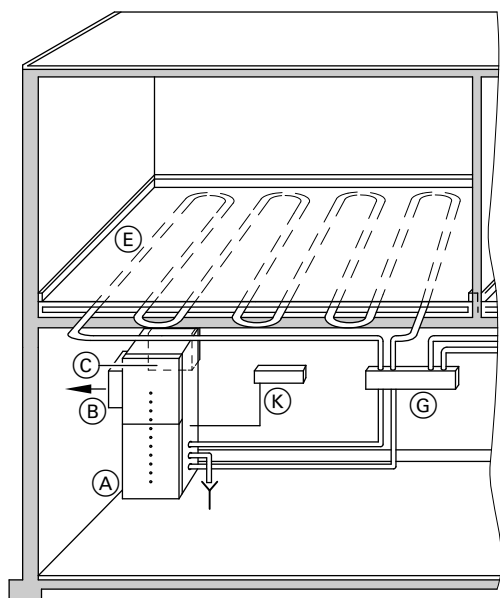
Для воздушно-водяных насосов величина теплоотбора из окружающего воздуха задана конструкцией и размерами прибора.

Встроенный в прибор вентилятор подает необходимое количество воздуха в испаритель. Испаритель передает полученную из воздуха тепловую энергию в контур теплового насоса.

Тепловые насосы Vitocal 300-A/350-A могут также работать в моновалентном режиме, при условии, что температура наружного воздуха не будет ниже $-20\text{ }^\circ\text{C}$ с соблюдением необходимого количества произведенного тепла и требуемой температуры подачи, т.е. в качестве единственного теплогенератора отопительной установки. Тепловой насос Vitocal 350-A даже при наружных температурах в зимний период позволяет достичь температуры подачи в греющем контуре до $65\text{ }^\circ\text{C}$.

Воздушно-водяные тепловые насосы Vitocal 300-A/350-A имеются как для внутреннего, так и для наружного монтажа. Различные приборы пригодны также для установки в прибрежных регионах, так как испаритель теплового насоса Vitocal имеет соответствующее покрытие.

Внутренний монтаж



- Ⓐ Установленный внутри помещения тепловой насос
- Ⓑ Вытяжной канал
- Ⓒ Приточный воздушный канал

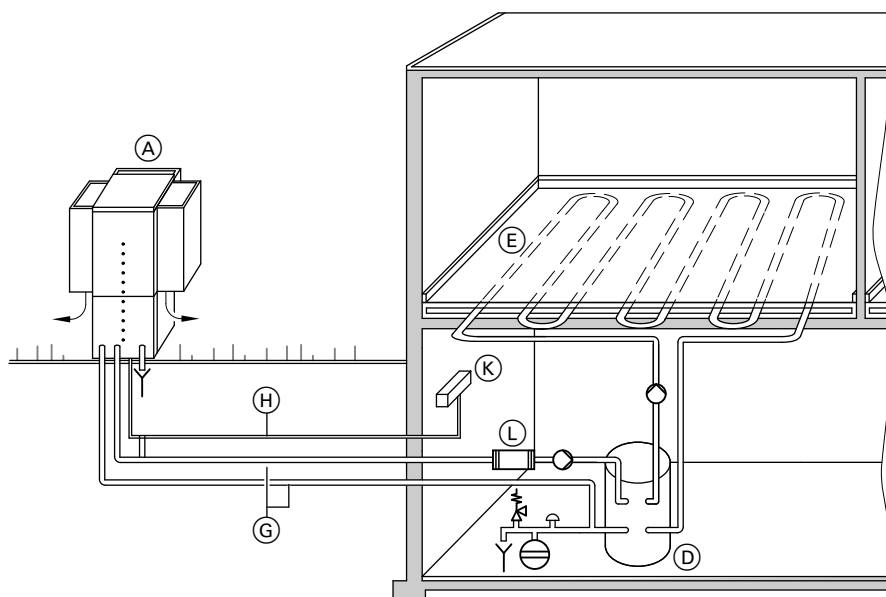
- Ⓔ Низкотемпературная система отопления
- Ⓖ Распределительный коллектор отопительного контура
- Ⓚ Контроллер теплового насоса

Для насосов, установленных внутри помещения, приточные и вытяжные отверстия должны быть расположены таким образом, чтобы не возникало "замыкание" воздушного потока.

5829 519 GUS

Основные положения (продолжение)

Наружный монтаж



- Ⓐ Установленный снаружи тепловой насос
- Ⓓ Буферная емкость отопительного контура
- Ⓔ Низкотемпературная система отопления
- Ⓖ Комплект гидравлических подключений

- Ⓗ Электрические соединительные кабели
- Ⓚ Контроллер теплового насоса
- Ⓛ Проточный нагреватель для теплоносителя

Для стыковки установленного снаружи теплового насоса с системой отопления имеется комплект гидравлических подключений (принадлежность) различной длины.

Для связи между тепловым насосом и установленным в здании контроллером необходимы электрические соединительные кабели (принадлежность).

Если используется проточный водонагреватель для теплоносителя (принадлежность), он должен быть установлен в здании.

Режимы работы

Режим работы тепловых насосов зависит главным образом от выбранной или имеющейся в здании системы распределения тепла.

В зависимости от модели тепловые насосы Viessmann достигают температур подачи до 65 °С. Для более высоких температур подачи или при очень низких наружных температурах для покрытия пиковой нагрузки необходим дополнительный теплогенератор (моноэнергетический или бивалентный режим работы).

В новых постройках, как правило, имеется возможность свободного выбора системы распределения тепла. Высокий годовой коэффициент использования тепловых насосов может быть достигнут только в сочетании с системами распределения тепла с низкими температурами подачи (макс. 35 °С).

Моновалентный режим работы

Моновалентный режим работы означает, что тепловой насос согласно EN 12831 обеспечивает все теплотребление здания в качестве единственного теплогенератора. В качестве условия для этого режима работы система распределения тепла должна быть рассчитана на температуру подачи ниже максимальной температуры подачи теплового насоса.

При расчете теплового насоса при необходимости должны быть учтены надбавки на периоды прекращения электроснабжения и тарифные планы электроснабжающей организации.

Бивалентный режим работы

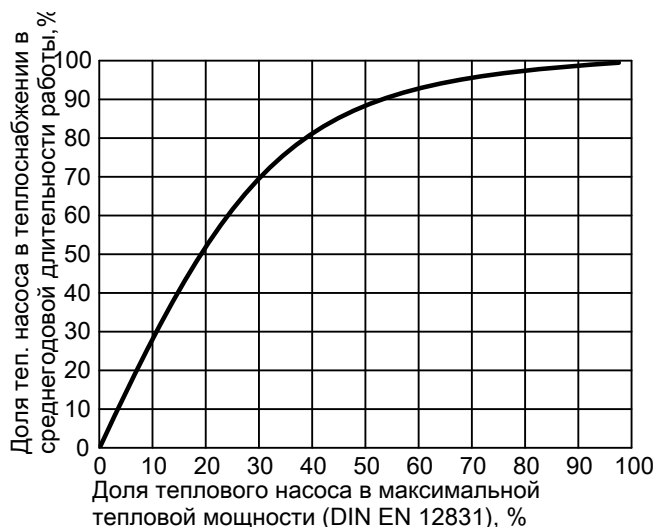
В бивалентном режиме работы тепловой насос в режиме отопления дополняется еще одним теплогенератором, например, водогрейным котлом для жидкого или газообразного топлива. Управление этим теплогенератором осуществляется посредством контроллера теплового насоса.

Указание

5829 519 GUS
Предел рабочего диапазона воздушно-водяных тепловых насосов соответствует наружной температуре -20 °С. Т.е. при более низких наружных температурах тепловой насос (компрессор) отключается.

Моноэнергетический режим работы

Доля в теплоснабжении теплового насоса при моноэнергетическом режиме работы

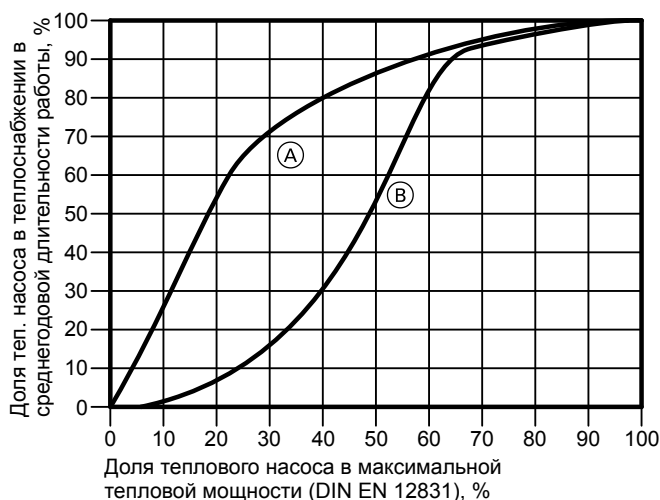


Доля в теплоснабжении теплового насоса в % от среднегодовой длительности работы (только в режиме отопления) для стандартного жилого здания в зависимости от теплопроизводительности теплового насоса в моноэнергетическом режиме работы

В связи с меньшими размерами инвестиций на тепловой насос моноэнергетический режим работы может оказаться экономически более выгодным в сравнении с тепловым насосом, работающим в моновалентном режиме, особенно в новых зданиях. Бивалентный режим работы, при котором дополнительный теплогенератор, также, как и компрессор теплового насоса, работает от электроэнергии. В качестве дополнительного теплогенератора может быть использован, например, проточный водонагреватель для теплоносителя во вторичном контуре. Для установок типичной конфигурации теплопроизводительность теплового насоса выбирается в расчете примерно на 70 - 85 % от максимального теплоснабжения здания (согласно EN 12831). Доля теплового насоса в среднегодовой длительности работы отопления составляет примерно от 92 до 98 %.

Параллельный бивалентный режим работы

Доли в теплоснабжении при параллельном бивалентном режиме работы



Доля в теплоснабжении теплового насоса в % от среднегодовой длительности работы (только в режиме отопления) для стандартного жилого здания в зависимости от теплопроизводительности теплового насоса и выбранного режима работы

- (A) Параллельный бивалентный режим работы
- (B) Альтернативный бивалентный режим работы

В связи с меньшими инвестиционными затратами на теплонасосную установку в целом бивалентные режимы работы в особенности пригодны для имеющихся водогрейных котловых установок в зданиях после капитального ремонта.

Указание

При моноэнергетическом и параллельном бивалентном режиме работы источник тепла (грунт) вследствие (в сравнении с альтернативным бивалентным режимом работы) более длительных периодов работы должен обеспечивать **полностью** теплоснабжение здания.

В зависимости от наружной температуры и теплоснабжения контроллер теплового насоса включает дополнительно к теплому насосу второй теплогенератор. Для установок типичной конфигурации теплопроизводительность теплового насоса выбирается в расчете примерно на 50 - 70 % от максимального теплоснабжения здания согласно DIN EN 12831. Доля теплового насоса в среднегодовой длительности работы отопления составляет примерно от 85 до 92 %.

Альтернативный бивалентный режим работы

Тепловой насос до определенной наружной (бивалентной) температуры полностью берет на себя отопление здания. При температурах ниже бивалентной температуры тепловой насос выключается, и все теплоснабжение здания выполняется дополнительным теплогенератором (водогрейным котлом для жидкого или газообразного топлива). Переключение между тепловым насосом и дополнительным теплогенератором выполняет контроллер теплового насоса.

Альтернативный бивалентный режим работы в особенности актуален для зданий прежних лет постройки с обычной (радиаторной) системой распределения и отдачи тепла.

Основные положения (продолжение)

Тарифы питания от сети

Для экономичного режима работы тепловых насосов большинство электроснабжающих организаций предлагают особые тарифы на электроэнергию. При этих особых тарифах на электроэнергию электроснабжающая организация имеет право временно отключать сетевое питание для тепловых насосов в периоды высокой сетевой нагрузки.

Для тепловых насосов, как правило, возможен перерыв в снабжении электроэнергией длительностью максимум 3 x 2 часов в течение 24 часов. При использовании системами внутривольного отопления перерывы в снабжении электроэнергией вследствие инертности системы не оказывают никакого заметного влияния на температуру помещений. В других случаях перерывы в снабжении электроэнергией могут быть компенсированы использованием буферных емкостей.

Альтернативно для бивалентных теплонасосных установок в период перерывов в снабжении электроэнергией дополнительный теплогенератор может полностью взять на себя отопление здания.

Указание

Периоды энергоснабжения между двумя перерывами не должны быть короче предыдущего перерыва в энергоснабжении.

При бесперебойном энергоснабжении особых тарифов на электроэнергию не существует. В этом случае оплата за потребление электроэнергии тепловым насосом осуществляется по общему расходу электроэнергии в домашнем хозяйстве или на предприятии.

Сушка зданий (повышенная тепловая нагрузка)

Новые здания в зависимости от типа (например, монолитные) содержат большое количество воды, связанной в бетоне, цементе и штукатурке.

Чтобы предотвратить ущерб зданию, эта связанная влага должна испариться путем обогрева. Для этого требуется более высокое в сравнении с обычным отоплением здания теплотребление. Тепловой насос с грунтом в качестве первичного источника не рассчитан на такое повышенное теплотребление. Эта нагрузка должна быть покрыта приобретаемыми отдельно сушильными устройствами или дополнительными проточными водонагревателями для теплоносителя.

При сушке бесшовного пола также необходимо повышенное теплотребление. Воздушно-водяные и рассольно-водяные тепловые насосы обеспечивают это повышенное теплотребление за счет рассчитанного на сушку бесшовного пола дополнительного обогревателя, например, проточного водонагревателя для теплоносителя.

При использовании водо-водяных тепловых насосов повышенное теплотребление, как правило, можно обеспечить, увеличив объем подачи.

Сушка бесшовного пола

Напольные покрытия (плитка, паркет и т.п.) до укладки допускают лишь небольшую остаточную влажность бесшовного пола.

Коэффициент мощности и годовой коэффициент использования

Для оценки эффективности электроприводных компрессорных тепловых насосов в стандарте EN 14511 определены параметры коэффициента мощности и коэффициента использования.

Коэффициент мощности

Коэффициент мощности ϵ описывает соотношение отданной в данный момент тепловой мощности и эффективной потребляемой мощности прибора.

$$\epsilon = \frac{P_H}{P_E}$$

P_H Тепло, отдаваемое тепловым насосом теплоносителю в единицу времени (Вт)

P_E Средняя электрическая потребляемая мощность прибора в течение определенного периода времени, включая потребляемую мощность контроллера, компрессора, подающих устройств и оттаивания (Вт)

Коэффициенты мощности современных тепловых насосов составляют от 3,5 до 5,5, т.е. при коэффициенте мощности 4 имеющаяся в распоряжении тепловая энергия для отопления в четыре раза превышает использованную электроэнергию. Значительно большая часть тепла для отопления обеспечивается источником тепла (воздух, грунт, грунтовые воды).

Рабочая точка

Коэффициенты мощности измеряются в установленных рабочих точках. Рабочая точка определяется входной температурой среды источника тепла (воздух А, рассол В, вода W) в тепловой насос и выходной температурой теплоносителя (температурой подачи во вторичном контуре).

Пример:

- Воздушно-водяные тепловые насосы A2/W35: входная температура воздуха 2 °С, выходная температура теплоносителя 35 °С
- Рассольно-водяные тепловые насосы В0/W35: входная температура рассола 0 °С, выходная температура теплоносителя 35 °С
- Водо-водяные тепловые насосы W10/W35: входная температура воды 10 °С, выходная температура теплоносителя 35 °С

Чем меньше разность между входной и выходной температурой, тем выше коэффициент мощности. Так как входная температура источника тепла определяется окружающими условиями, для повышения коэффициента мощности следует стремиться к минимально возможной температуре подачи, например, 35 °С в сочетании с внутривольным отоплением.

Коэффициент использования

Коэффициент использования β представляет собой отношение отданного количества тепла за год к потребленной за этот период времени работе электроэнергии теплонасосной установки в целом. При этом учитываются также доли электроэнергии насосов, контроллеров и т.п.

$$\beta = \frac{Q_{ТН}}{W_{Эл}}$$

$Q_{ТН}$ отданное тепловым насосом в течение года количество тепла (кВт ч)

$W_{Эл}$ внесенная в тепловой насос в течение года работа электроэнергии (кВт ч)

1.2 Охлаждение

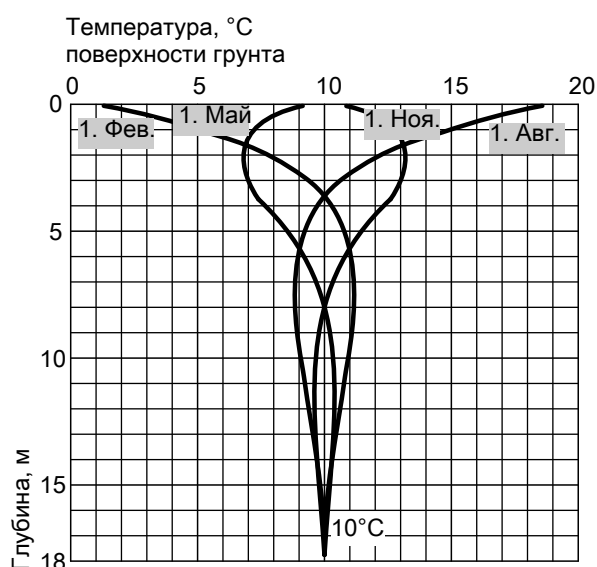
Использование первичного источника

При реверсивных воздушно-водяных тепловых насосах или в сочетании с блоком АС (принадлежность) при рассольно-водяных и водо-водяных тепловых насосах за счет одновременной работы компрессора возможно активное охлаждение "active cooling", использующее холодопроизводительность компрессора.

Созданное тепло отводится через первичный источник (или потребителя).

В летние месяцы или в переходные периоды при эксплуатации рассольно-водяных и водо-водяных тепловых насосов может быть использован уровень температуры источника тепла (первичного источника) для естественного охлаждения здания "natural cooling".

Температуры в грунте остаются в течение года сравнительно постоянными. В нетронutom грунте, начиная с глубины 5 м наблюдаются очень малые колебания температуры $\pm 1,5$ К от среднего значения 10°C .



Зависимость температуры в нетронutom грунте в зависимости от глубины и времени года

В жаркие летние месяцы здания нагреваются под действием высоких наружных температур и инсоляции. Рассольно-водяные насосы с соответствующими принадлежностями могут использовать низкие температуры грунта для отвода тепла из здания через первичный контур в грунт.

Разделение отопительных контуров системы осуществляется посредством подключенных последовательно теплообменников. Уровень температуры источника тепла (рассол) в летнее время составляет от 12 до 8°C .

Регенерация грунта

В режиме отопления тепловой насос постоянно отбирает из грунта тепловую энергию. В конце периода отопления температура в непосредственной близости от земляного зонда/земляного коллектора достигает значений, близких к точке замерзания. До начала следующего отопительного периода происходит регенерация грунта. Функция "Natural cooling" ускоряет данный процесс, отводя тепло из здания в грунт. В зависимости от количества теплоты, отведенной в земляной зонд в летнее время, возможно повышение средней температуры рассола. Это положительным образом влияет на коэффициент использования теплового насоса.

Natural cooling/Active cooling

"Natural cooling" представляет собой весьма эффективную функцию охлаждения, так как для этого требуется лишь работа 2 насосов. Компрессор теплового насоса остается при этом выключенным. В режиме "natural cooling" тепловой насос включается только для приготовления горячей воды.

Функция Natural cooling может осуществляться следующими системами:

- системы внутривольного отопления
- вентиляторные конвекторы
- охлаждающие перекрытия
- термостатирование внутренней температуры бетона

Удаление влаги из воздуха помещения в сочетании с функцией "natural cooling" возможен только с вентиляторными коллекторами (требуется конденсатоотводчик).

Холодопроизводительность

В целом функция естественного охлаждения "natural cooling" по своей эффективности уступает кондиционерам и устройствам водяного охлаждения. Холодопроизводительность зависит от температуры источника тепла, которая колеблется в течение года. Так, по опыту холодопроизводительность в начале лета выше, чем в его конце.

В режиме "active cooling" тепловой насос работает как устройство водяного охлаждения и охлаждает здание с имеющейся в распоряжении холодопроизводительностью. Имеющаяся при этом постоянно в распоряжении холодопроизводительность зависит от мощности теплового насоса.

Холодопроизводительность в режиме "active cooling" значительно выше, чем в режиме "natural cooling".

1.3 Шумовые характеристики

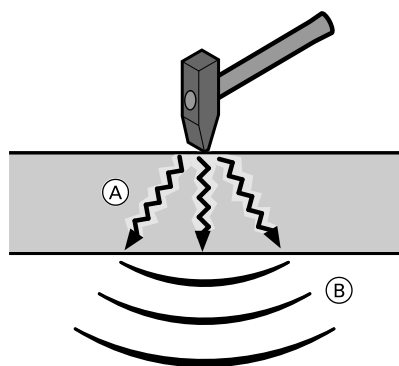
Шум

Зона слышимости человека охватывает диапазон давлений от $20 \cdot 10^{-6}$ Па (порог слышимости) до 20 Па (1 к 1 млн.). Болевой порог составляет примерно 60 Па.

Воспринимаются изменения давления воздуха, если они происходят от 20 до 20000 раз в секунду (от 20 Гц до 20000 Гц).

Основные положения (продолжение)

Источник звука	Уровень шума дБ(A)	Звуковое давление мкПа	Чувствительность
Тишина	от 0 до 10	от 20 до 63	Неслышно
Тиканье часов, тихая спальная комната	20	200	Очень тихо
Очень тихий сад, тихо работающий кондиционер	30	630	Очень тихо
Квартира в спокойном районе	40	$2 \cdot 10^3$	Тихо
Спокойно текущий ручей	50	$6,3 \cdot 10^3$	Тихо
Нормальная речь	60	$2 \cdot 10^4$	Громко
Громкая речь, офисный шум	70	$6,3 \cdot 10^4$	Громко
Интенсивный шум движения	80	$2 \cdot 10^5$	Очень громко
Тяжело нагруженный грузовик	90	$6,3 \cdot 10^5$	Очень громко
Автомобильный гудок на расстоянии 5 м	100	$2 \cdot 10^6$	Очень громко



- (A) Корпусный шум
- (B) Воздушный шум

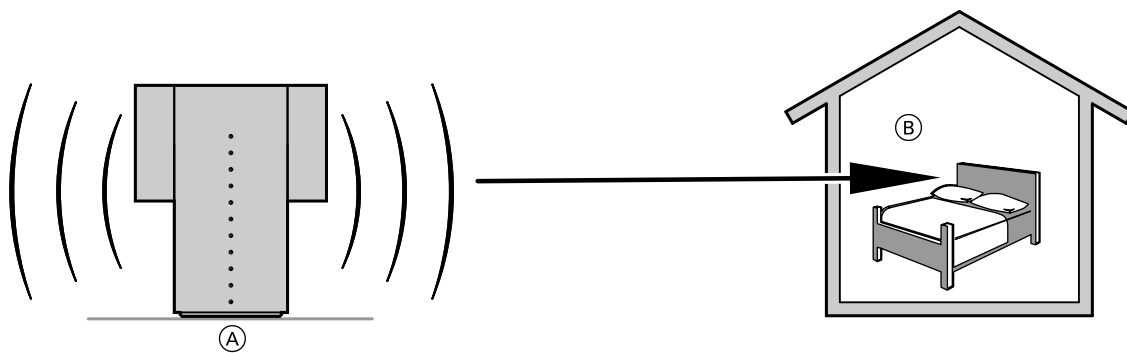
Корпусный шум, гидравлический шум

Механические колебания возникают в деталях оборудования, элементах зданий и в жидкостях, распространяются в них и в заключение частично излучаются в другом месте в виде воздушного шума.

Воздушный шум

Источники звука (приведенные в колебательное состояние тела) создают механические колебания в воздухе, распространяемые в виде волн и различным образом воспринимаемые человеческим ухом.

Звуковая мощность и звуковое давление



- (A) Источник звука (тепловой насос)
Место выделения
Измеряемая величина: Уровень звуковой мощности L_w
- (B) Место воздействия звука
Место воздействия
Измеряемая величина: Уровень звукового давления L_p

Уровень звуковой мощности L_w

Обозначает полное шумовыделение теплового насоса во все направления. Оно **не** зависит от окружающих условий (отражений) и является оценочной величиной источников звука (тепловых насосов) в непосредственном сравнении.

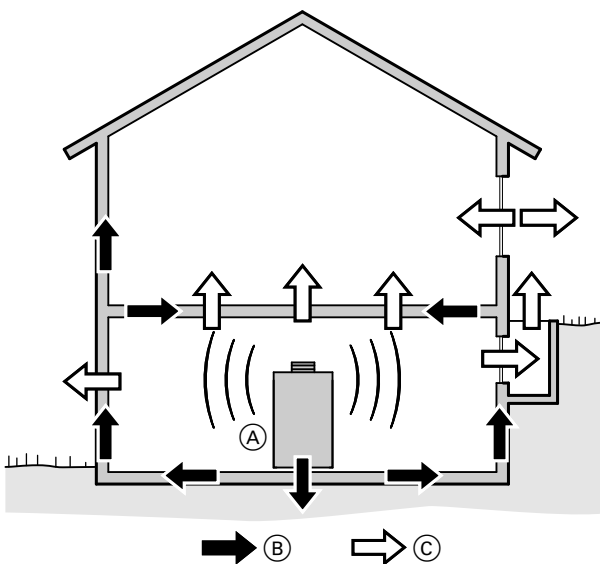
Уровень звукового давления L_p

Уровень звукового давления - это ориентировочный критерий ощущаемой ухом громкости звука на определенном расстоянии. На величину звукового давления оказывают в основном влияние расстояние и окружающие условия, в результате чего она зависит от места измерения (часто на расстоянии 1 м). Стандартные измерительные микрофоны непосредственно измеряют звуковое давление.

Уровень звукового давления является критерием оценки шумовых воздействий отдельных установок.

Распространение звука в зданиях

1



Пути распространения звука

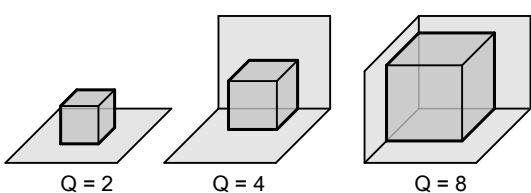
- (A) Тепловой насос
- (B) Корпусный шум
- (C) Воздушный шум
- (D) Световод

Распространение звука в зданиях происходит, как правило, по конструкциям зданий через пол и стены. Акустические эмиссии в через световоды зачастую приводят к шумам вокруг здания, но и в собственном жилом доме. Так, при неблагоприятных граничных условиях шум через окна может проникнуть в дом. В доме имеется опасность передачи воздушных шумов, в числе прочего, через лестничную клетку и подвальное перекрытие.

Отражение звука и уровень звукового давления (поправочный коэффициент Q)

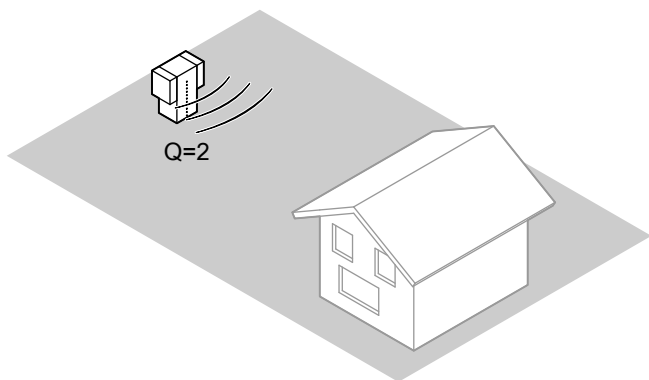
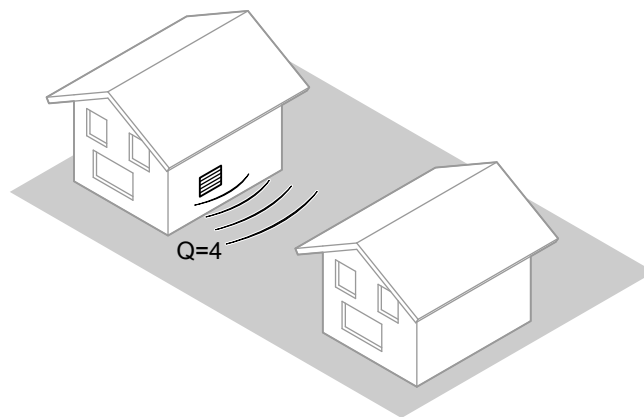
С ростом числа соседних вертикальных поверхностей (например, стен) уровень звукового давления возрастает в сравнении с монтажом на свободном пространстве по экспоненциальной зависимости (Q = поправочный коэффициент).

Q=4: тепловой насос или воздуховыпускное/воздуховыпускное отверстие (при внутреннем монтаже) на стене здания



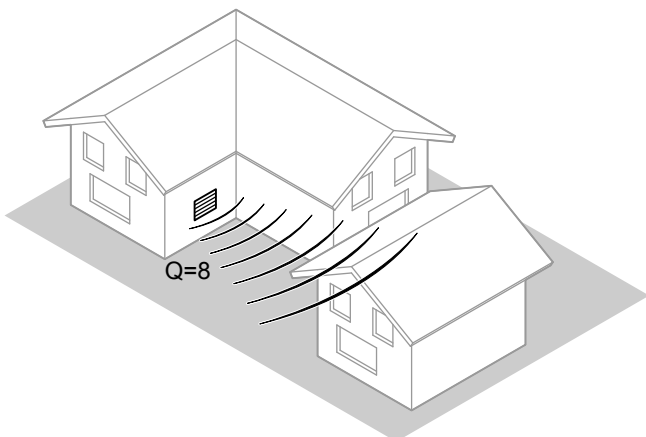
Q Поправочный коэффициент

Q=2: наружный монтаж теплового насоса на свободном пространстве



Основные положения (продолжение)

Q=8: тепловой насос или воздуховыпускное/воздуховыпускное отверстие (при внутреннем монтаже) на стене здания у внутреннего угла здания



Ниже в таблице показано, в какой степени уровень звукового давления L_p меняется в зависимости от поправочного коэффициента Q и расстояния от прибора (применительно к измеренному непосредственно на приборе или у воздуховыпускного отверстия уровню звуковой мощности L_w).

Приведенные в таблице значения рассчитаны по следующей формуле:

$$L = L_w + 10 \cdot \log \left(\frac{Q}{4 \cdot \pi \cdot r^2} \right)$$

- L = измеряемый уровень шума
- L_w = уровень звуковой мощности у источника шума
- Q = поправочный коэффициент
- r = расстояние между точкой измерений и источником шума

Поправочный коэффициент Q	Расстояние от источника шума, м								
	1	2	4	5	6	8	10	12	15
	Уровень звукового давления L_p применительно к измеренному у прибора/воздуховыпускного отверстия уровню звуковой мощности L_w , дБ(А)								
2 ^{*1}	-8,0	-14,0	-20,0	-22,0	-23,5	-26,0	-28,0	-29,5	-31,5
4	-5,0	-11,0	-17,0	-19,0	-20,5	-23,0	-25,0	-26,5	-28,5
8	-2,0	-8,0	-14,0	-16,0	-17,5	-20,0	-22,0	-23,5	-25,5

Указание

На практике возможны отклонения от указанных здесь значений, обусловленные отражением или поглощением звука по причине местных особенностей.

Так, например, ситуации $Q=4$ и $Q=8$ зачастую лишь приблизительно описывают реальные условия в месте шумовыделения.

Нормативные показатели уровня звукового давления согласно Техническому руководству по охране атмосферного воздуха (вне здания) (Германия)

Район/объект	Нормативный показатель воздействия на окружающую среду (уровень звукового давления), дБ(А)	
	в дневное время	в ночное время
Районы с промышленными сооружениями и жилыми зданиями	60	45
Районы, в которых расположены преимущественно жилые здания	55	40
Районы, в которых расположены исключительно жилые здания	50	35
Жилые здания, конструктивно связанные с теплонасосной установкой	40	30

1.4 Обзорная схема проектирования тепловой насосной установки

На сайте www.viessmann.de можно скачать Контрольный лист для разработки предложения на тепловой насос. Для этого выбрать последовательно следующие ссылки:

- ▶ "Вход в систему"
- ▶ "Пуск входа в систему"
- ▶ "Техническая документация"
- ▶ "Контрольные листы"

Рекомендуемый порядок действий:

1. Определение параметров здания

- Точные показатели теплотребления здания согласно DIN 4701/EN 12831.
- Определить расход горячей воды.
- Определить вид передачи тепла (радиаторы или внутрипольное отопление).
- Системные температуры отопительной установки (цель: низкие температуры).

2. Расчет теплового насоса (см. расчет)

- Определить режим работы теплового насоса (моновалентный, моноэнергетический).
- Учесть возможные перерывы в снабжении электроэнергией энергоснабжающей организацией.
- Определить источник тепла и его размеры.
- Определить размеры емкостного водонагревателя.

3. Определение правовых и финансовых рамок условий

- Получение разрешения на источник тепла (только для земляного зонда или скважины)
- Возможные государственные и местные субсидии. База данных на сайте www.viessmann.de содержит актуализируемые ежедневно данные практически по всем программам для стимулирования развития в ФРГ.
- Тарифы на электроэнергию и льготы региональной энергоснабжающей организации.
- Возможная шумовая нагрузка для жителей (в особенности при использовании воздушно-водяных тепловых насосов).

4. Определение мест стыковки и сфер ответственности

- Источник тепла для теплового насоса (для рассольно-водяных и водо-водяных тепловых насосов)
- Источник(-и) тепла для отопительной установки.
- Электромонтаж (источник тепла).
- Исходные строительные условия (см. также 5.).

5. Выдача заказа буровому предприятию (только для рассольно-водяных и водо-водяных тепловых насосов)

- Расчет земляного зонда (буровое предприятие).
- Заключение контракта на выполнение работ.
- Выполнение буровых работ.

6. Исходные строительные условия (только для воздушно-водяных тепловых насосов)

- При установке внутри здания: проверить статику для стенных проемов, выполнить стенные проемы.
- При установке вне здания: спроектировать и выполнить фундамент согласно местным требованиям и строительным правилам.

7. Электромонтажные работы

- Подать заявку на электросчетчики.
- Проложить силовые кабели и кабели управления.
- Установить электросчетчики.

1.5 Нормы и предписания

При проектировании, монтаже и эксплуатации в особенности должны соблюдаться действующие нормы и предписания.

1.6 Адреса изготовителей

- Viessmann Deutschland GmbH
Abteilung Geothermie
D-35107 Allendorf (Eder)
- Doyma GmbH & Co.
Durchführungssysteme
Industriestraße 43
D-28876 Oyten

- Frank GmbH
Starkenburgerstraße 1
D-64546 Mörfelden
- HAKA.GERODUR AG
Giessenstraße 3
CH-8717 Benken

1.7 Глоссарий

Оттаивание

Устранение инея и наледи на испарителе воздушно-водяного теплового насоса путем подвода тепла (в тепловых насосах фирмы Viessmann оттаивание осуществляется по потребности посредством холодильного цикла).

Альтернативный режим

Покрывание теплотребления тепловым насосом исключительно в дни отопительного периода с малым теплотреблением (например, при $Q_{N \text{ здан.}} < 50 \%$).

Во все другие дни отопительного периода теплотребление покрывается другим теплогенератором.

Рабочая среда

Специальное обозначение для хладагента в теплонасосных установках.

Коэффициент использования

Соотношение количества греющего тепла и работы привода компрессора в течение определенного периода, например, за год. Обозначение в формулах: β

Основные положения (продолжение)

Бивалентное отопление

Система отопления, покрывающая теплотребление на отопление здания за счет использования двух различных энергоносителей (например, теплового насоса, тепловая мощность которого дополняется вторым теплогенератором, работающим с сжиганием топлива).

Расширительный орган (расширительный клапан)

Компонент теплового насоса между конденсатором и испарителем для снижения давления конденсатора до давления испарителя, соответствующего температуре испарения.

Дополнительно расширительный орган регулирует впрыскиваемое количество рабочей среды в зависимости от нагрузки испарителя.

Теплопроизводительность

Теплопроизводительность представляет собой полезную тепловую мощность, отдаваемую тепловым насосом.

Холодопроизводительность

Тепловой поток, отбираемый испарителем от источника тепла.

Хладагент

Вещество с низкой температурой кипения, которое в замкнутом цикле испаряется за счет поглощенного тепла и в результате теплоотдачи возвращается в жидкое состояние.

Замкнутый цикл

Постоянно повторяющиеся изменения состояния рабочей среды в результате подвода и отвода энергии в замкнутой системе.

Холодопроизводительность

Холодопроизводительность - это полезная мощность, отобранная контуром охлаждения от теплового насоса.

Коэффициент мощности COP (Coefficient Of Performance)

Соотношение тепловой нагрузки и мощности привода компрессора. Коэффициент мощности COP может быть указан только как моментальное значение при определенном рабочем состоянии. Обозначение в формулах:

Коэффициент мощности EER (Energy Efficiency Rating)

Соотношение холодопроизводительности и мощности привода компрессора. Коэффициент мощности EER может быть указан только как моментальное значение при определенном рабочем состоянии.

Обозначение в формулах:

Моноэнергетическая установка

Бивалентная теплонасосная установка, в которой работает второй теплогенератор на том же виде энергии (электрический ток).

Моновалентная установка

Тепловой насос является единственным теплогенератором. Этот режим работы пригоден для всех низкотемпературных систем отопления с максимальной температурой подачи до 55 °С.

natural cooling

Энергосберегающий метод охлаждения с отбором холодопроизводительности из грунта.

Номинальная потребляемая мощность

Максимально возможная потребляемая электрическая мощность теплового насоса в постоянном режиме при определенных условиях. Она имеет значение только для электрического подключения к сети электроснабжения и указана изготовителем на фирменной табличке.

КПД

Соотношение использованной и затраченной работы или теплоты.

Параллельный режим

Режим работы бивалентной отопительной установки с тепловыми насосами; теплотребление во все дни отопительного периода в основном покрывается тепловым насосом. Только в отдельные дни отопительного периода покрытие пиковой теплотребности осуществляется путем "параллельной" работы теплового насоса и другого теплогенератора.

Реверсивный режим работы

В реверсивном режиме работы контур охлаждения работает с обратной последовательностью технологических этапов, т.е. испаритель работает в качестве конденсатора и наоборот, в результате чего тепловой насос отбирает тепловую энергию из отопительного контура. Реверсивный режим контура охлаждения используется также для оттаивания испарителя.

Испаритель

Теплообменник теплового насоса, в котором тепловой поток от источника тепла отбирается путем испарения рабочей среды.

Компрессор

Агрегат для механической подачи и сжатия паров и газов. Имеются различные конструктивные типы.

Холодильный конденсатор

Теплообменник теплового насоса, в котором тепловой поток в результате сжижения рабочей среды отдается теплоносителю.

Тепловой насос

Техническое устройство, поглощающее тепловой поток при низкой температуре (холодная сторона) и в результате подвода энергии снова отдающее тепло с более высокой температурой (теплая сторона). При использовании "холодной стороны" речь идет о холодильных машинах, при использовании "теплой стороны" - о тепловых насосах.

Теплонасосная установка

Комплектная установка, состоящая из установки для использования источника тепла и теплового насоса.

Источник тепла

Среда (грунт, воздух, вода), из которой посредством теплового насоса отбирается тепло.

Установка для использования источника тепла

Устройство для извлечения тепла из источника тепла и перепуска теплоносителя между источником тепла и "холодной стороной" теплового насоса, включая все дополнительное оборудование.

Теплоноситель

Жидкая или газообразная среда (например, вода или воздух), посредством которой транспортируется тепло.

Предметный указатель

A		O	
active cooling.....	10	Отражение звука.....	12, 13
C		Оттаивание.....	14
Coefficient of Performance (COP).....	15	Охлаждение	
E		■ Использование первичного источника.....	10
Energy Efficiency Rating (EER).....	15	П	
N		Параллельный бивалентный режим работы.....	8
natural cooling.....	10, 15	Параллельный режим.....	15
A		Первичный источник.....	10
Альтернативный бивалентный режим работы.....	8	Передача звука.....	12
Альтернативный режим.....	14	Передача энергии.....	3
Б		Перерыв в снабжении электроэнергией.....	9
Бивалентное отопление.....	15	Перерыв в снабжении электроэнергией электроснабжающей организацией.....	9
Бивалентный режим работы.....	7	Поглощение звука.....	13
В		Полное теплотребление здания.....	8
Внешний теплогенератор.....	7, 14, 15	Поправочный коэффициент.....	12, 13
Возратная скважина.....	4	Предписания.....	14
Воздушный шум.....	11, 12	Приточный воздушный канал.....	6
Вытяжной канал.....	6	Проектирование тепловой насосной установки.....	14
Г		Р	
Гидравлический шум.....	11	Работа электроэнергии.....	9
Глоссарий.....	14	Рабочая среда.....	14
Годовой коэффициент использования.....	7, 9	Рабочая точка.....	9
Грунтовые воды.....	4	Распространение звука.....	12
Д		Расширительный клапан.....	15
Добывающая скважина.....	4	Расширительный орган.....	15
З		Реверсивный режим работы.....	15
Замкнутый цикл.....	15	Режим работы	
Звуковая мощность.....	11	■ альтернативный бивалентный.....	8
Звуковое давление.....	11	■ бивалентный.....	7
Земляной зонд.....	4	■ моновалентный.....	6, 7
Земляной коллектор.....	3	■ моноэнергетический.....	6, 8
И		■ параллельный бивалентный.....	8
Извлекаемое тепло.....	3	С	
Инфильтрационная скважина.....	4	Система распределения тепла.....	7
Испаритель.....	3, 15	Соединительные кабели	
Источник звука.....	11	■ электрические.....	7
Источник тепла.....	3, 15	Среднегодовая длительность работы отопления.....	8
К		Сушка бесшовного пола.....	9
Качество воды.....	5	Сушка зданий.....	9
Комплект гидравлических подключений.....	7	Т	
Компрессор.....	15	Теплогенерация.....	6
Конденсатор.....	3	Теплонасосная установка.....	15
Корпусный шум.....	11, 12	Теплоноситель.....	15
Коэффициент использования.....	9, 14	Теплотребление.....	14
Коэффициент мощности.....	9	Теплопроизводительность.....	15
Коэффициент мощности COP.....	15	У	
Коэффициент мощности EER.....	15	Уровень звукового давления.....	11, 12, 13
КПД.....	15	Уровень звуковой мощности.....	11, 13
М		Установка для использования источника тепла.....	15
Моновалентная установка.....	15	Х	
Моновалентный режим работы.....	6, 7	Хладагент.....	15
Моноэнергетическая установка.....	15	Холодильный конденсатор.....	15
Моноэнергетический режим работы.....	6, 8	Холодильный контур.....	3
Мощность привода компрессора.....	15	Холодопроизводительность.....	3, 15
Н		Ш	
Номинальная потребляемая мощность.....	15	Шум.....	10
Нормы.....	14	Шумовыделение.....	11, 12
		Э	
		Электрические соединительные кабели.....	7

5829 519 GUS

5829 519 GUS

Отпечатано на экологически чистой бумаге,
отбеленной без добавления хлора.



Оставляем за собой право на технические изменения.

ТОВ "Віссманн"
вул. Дмитрова, 5 корп. 10-А
03680, м.Київ, Україна
тел. +38 044 4619841
факс. +38 044 4619843

Viessmann Group
ООО "Виссманн"
г. Москва
тел. +7 (495) 663 21 11
факс. +7 (495) 663 21 12
www.viessmann.ru

5829 519 GUS