



**ТЕПЛОВЕНТИЛЯТОР  
ЭЛЕКТРИЧЕСКИЙ**

**ТВ-2/ЗСТ**

**ИНСТРУКЦИЯ ПО ЭКСПЛУАТАЦИИ**

---



## **УВАЖАЕМЫЙ ПОКУПАТЕЛЬ!**

Благодарим Вас за приобретение электрического тепловентилятора **Wester**. Вся продукция **Wester** спроектирована и изготовлена с учетом самых высоких требований к качеству изделий.

Для эффективной и безопасной работы внимательно прочтите данную инструкцию и сохраните ее для дальнейших справок.

- Пожалуйста, внимательно изучите настоящую инструкцию по эксплуатации и технике безопасности перед тем, как начинать работу с тепловентилятором.
- Сохраните эту инструкцию для дальнейших справок. При передаче тепловентилятора третьим лицам прилагайте к ней данную инструкцию.
- Категорически запрещается вносить изменения в конструкцию тепловентилятора или модифицировать его любыми способами.

## **НАЗНАЧЕНИЕ ИНСТРУМЕНТА**

Тепловентилятор **Wester ТВ-2/ЗСТ** предназначен для вентиляции и обогрева жилых и вспомогательных помещений.

## **ТЕХНИЧЕСКИЕ ХАРАКТЕРИСТИКИ**

Номинальное напряжение	220В/50Гц
Мощность:	
Режим 1	1,0кВт
Режим 2	2,0кВт
Номинальный ток	9,2А
Производительность	Не менее 140м <sup>3</sup> /ч
Увеличение температуры на выходе	Не менее чем 42°С
Продолжительность работы	Не более 22 часов
Продолжительность паузы	Не менее 2 часов
Масса	3.0кг
Габариты (Г*Ш*В), мм	235*300*260

### **IP 20**

**ПРИМЕЧАНИЕ!** При падении напряжения в сети до 198 В возможно снижение производительности от номинального значения до 20%, снижение потребляемой мощности в «режиме 2» до 25%.

## **ТЕХНИКА БЕЗОПАСНОСТИ**

### **ВНИМАНИЕ!**

➤ Никогда не кладите тепловентилятор на бок. Единственное возможное рабочее положение тепловентилятора – на предусмотренных в комплектации опорах и непосредственно на полу

➤ Тепловентилятор предназначен для эксплуатации в районах с умеренным и холодным климатом в помещениях с температурой от минус 10°С до плюс 40°С и относительной влажностью воздуха до 93% (при температуре плюс 25°С) в условиях, исключающих попадание на него капель, брызг, а также атмосферных осадков.

➤ После транспортировки при отрицательных температурах необходимо выдержать тепловентилятор в помещении, где предполагается его эксплуатация, без включения в сеть не менее двух часов.

➤ Ремонт тепловентилятора должен производиться только квалифицированными специалистами в авторизованных сервисных центрах.

➤ Самостоятельный разбор, вскрытие и ремонт тепловентилятора, может привести к поражению электрическим током оператора и выходу из строя тепловентилятора.

1. При эксплуатации тепловентилятора соблюдайте общие правила безопасности при работе с электроприборами. Используйте тепловентилятор только так, как это прописано в инструкции. Любое использование в целях, непредусмотренных изготовителем может привести к возгоранию, поражению электрическим током или ранению.

2. По типу защиты от поражения электрическим током тепловентилятор относится к классу I по ГОСТ Р МЭК 335-1-94.

3. Запрещается эксплуатация тепловентилятора в помещениях:

- с относительной влажностью более 93%;
- во взрывоопасной среде;
- с химически активной средой, разрушающей металлы и изоляцию.

4. Отключайте тепловентилятор от сети (вынимайте вилку из сетевой розетки): - при уборке и чистке тепловентилятора:

- при отключении напряжения в электрической сети; - по окончании работы тепловентилятора.

5. В целях обеспечения пожарной безопасности соблюдайте следующие правила: - перед включением тепловентилятора в электрическую сеть, проверьте отсутствие

повреждений изоляции шнура питания и вилки;

- следите за тем, чтобы шнур питания не был пережат предметами, не проходил под ковром и не был проложен в проходах и местах, где его сложно обойти;

- устанавливайте тепловентилятор на расстоянии не менее одного метра от легковоспламеняющихся предметов (синтетические материалы, мебель и т.п.), не ставьте тепловентилятор на ковровые покрытия полов;

- не ставьте тепловентилятор в непосредственной близости от розетки сетевого электроснабжения;

- при работе устанавливайте тепловентилятор на ровную плоскую твердую поверхность, чтобы избежать падения;

- не закрывайте ни при каких условиях отверстия для входа и выхода воздуха. Это может привести к повреждению тепловентилятора. Повреждение электроприбора из-за нарушений требований, описанных в данном руководстве, исключает возможность бесплатного гарантийного ремонта .

6. При повреждении шнура питания следует обратиться в специализированные ремонтные мастерские для его замены.

7. Не пользуйтесь обогревателем в непосредственной близости от ванны, душа или плавательного бассейна.

8. Запрещается эксплуатация тепловентилятора без заземления.

9. Во избежание ожогов не прикасайтесь к горячим поверхностям тепловентилятора. Переносите прибор только за ручку.

10. Не следует допускать детей и животных к тепловентилятору.

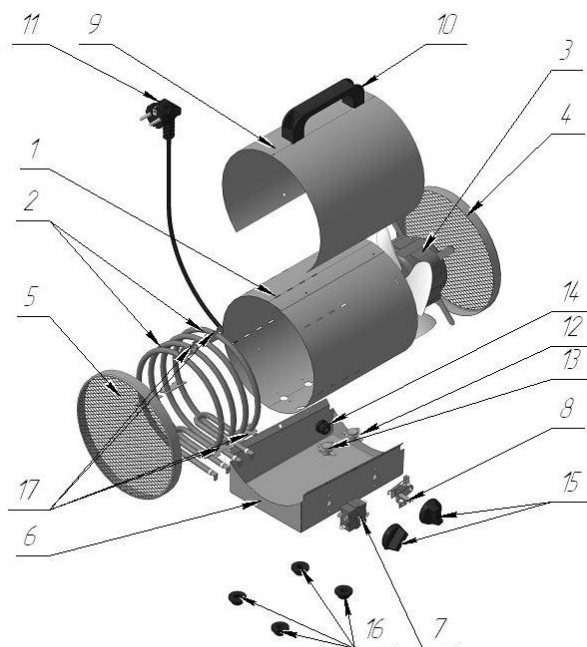
11. Запрещается эксплуатация тепловентилятора в непосредственной близости от ванны, душа или бассейна.

**ВНИМАНИЕ!** При первом включении тепловентилятора возможно появление характерного запаха и дыма (происходит сгорание масла с поверхности электронагревателей). Рекомендуется перед установкой включить тепловентилятор в режиме подогрева на 10-20 минут в хорошо проветриваемом помещении.

## **КОМПЛЕКТНОСТЬ**

Тепловентилятор	1 шт.
Руководство по эксплуатации	1 шт.
Коробка упаковочная	1 шт.

## УСТРОЙСТВО ТЕПЛОВЕНТИЛЯТОРА, ПРИНЦИП РАБОТЫ



- 1 - обечайка
- 2 - трубчатые электронагреватели
- 3 - вентилятор
- 4 - задняя защитная решетка
- 5 - передняя защитная решетка
- 6 - короб (блок управления)
- 7 - переключатель режимов работы
- 8 - регулятор температуры воздуха в помещении (регулируемый биметаллический термостат)
- 9 - кожух
- 10 - ручка для переноса
- 11 - сетевой шнур с вилкой
- 12 - аварийный термостат 110
- 13 - защитный термостат 50
- 14 - фиксатор сетевого шнура
- 15 - ручки управления
- 16 - резиновые опоры
- 17 - планки крепления ТЭНов

Базовой деталью тепловентилятора является обечайка 1 (рис.1) изготовленная из листовой оцинкованной стали. Внутри обечайки установлены трубчатые электронагреватели 2 и осевой вентилятор 3. Вентилятор всасывает воздух через заднюю решетку 4, поток воздуха, проходя через электронагреватели, нагревается и подается в помещение через переднюю решетку 5. Блок управления 6 может быть расположен как в нижней, так и в верхней части изделия (в зависимости от исполнения). В блоке управления размещены переключатель режимов 7 и регулировочный термостат 8. Обечайка закрыта кожухом 9. Ручка 10 служит для переноски тепловентилятора. Подключение к электросети осуществляется с помощью шнура питания с сетевой вилкой 11.

### Процесс обогрева помещений

Данный тепловентилятор имеет три режима работы:

1. вентиляция без нагрева
2. вентиляция с нагревом на  $\frac{1}{2}$  мощности
3. вентиляция с нагревом на максимальной мощности

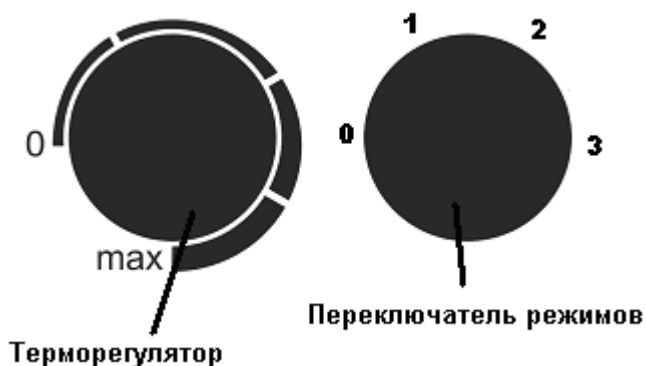
Данный тепловентилятор снабжен устройством автоматического отключения тепловентилятора в случаях перегрева корпуса. Перегрев корпуса может наступить в следующих случаях:

- решетки тепловентилятора забиты или накрыты посторонними предметами.
- мощность тепловентилятора превышает теплотери помещения, в котором он работает.
- Неисправен вентилятор

**ПРИМЕЧАНИЕ!** После срабатывания устройства автоматического отключения тепловентилятор заново включится через 5-10 минут.

**ВНИМАНИЕ!** Частое срабатывание устройства автоматического отключения не является нормальным режимом работы тепловентилятора!

### ВКЛЮЧЕНИЕ ТЕПЛОВЕНТИЛЯТОРА, ПОРЯДОК РАБОТЫ



1. Установить переключатель режимов в положение выключено « О », а ручку терморегулятора в крайнее против часовой стрелки положение «0». Подключение электротепловентилятора к электросети осуществляется путем включения вилки шнура питания электротепловентилятора в розетку.
2. Для включения тепловентилятора ручку переключателя режимов повернуть по часовой стрелке в положение «1», при этом включается электродвигатель вентилятора, и прибор работает в режиме вентиляции.
3. Для включения в режим вентиляции с подогревом воздуха ручку переключателя режимов установить в положение «2» или в положение «3», ручку терморегулятора повернуть по часовой стрелке до упора, при этом включаются электронагреватели. При установке ручки переключателя режимов в положение «2» тепловентилятор работает в режиме «1» (1/2 тепловой мощности), при установке в положение «3» в режиме «2» (полная тепловая мощность). Ручкой терморегулятора устанавливается требуемая температура воздуха в помещении. Диапазон регулировки температуры 0 - 42°С.

**ПРИМЕЧАНИЕ!** Терморегулятор поддерживает заданную температуру путем автоматического отключения и включения электронагревателей. При повороте ручки терморегулятора в крайнее против часовой стрелки положение электронагреватели отключаются, и тепловентилятор работает в режиме вентиляции, без нагрева.

**ПРИМЕЧАНИЕ!** Перед включением режима «3»(нагрев при максимальной мощности) рекомендуется дать поработать тепловентилятору в режиме «2»(нагрев при ½ мощности) не менее 30 секунд.

**ВНИМАНИЕ!** Сечение провода, подводимого к розетке от щита питания, должно быть не менее 1,5мм<sup>2</sup> для медного провода и не менее 2,0мм<sup>2</sup> для алюминиевого провода. Также в щите питания должны иметься плавкие предохранители или автоматические выключатели номиналом не менее 10А для защиты электропроводки от перегрузок при работе электронагревательных приборов.

4. Для выключения тепловентилятора ручку терморегулятора повернуть в крайнее против часовой стрелки положение и на несколько минут оставить тепловентилятор работать в режиме вентиляции «1», для снятия остаточного тепла с электронагревателей. После охлаждения электронагревателей ручку переключателя режимов установить в положение « О » и вынуть вилку из розетки.

**ВНИМАНИЕ!** В целях увеличения эксплуатационного срока службы прибора рекомендуется соблюдать указанную последовательность выключения прибора. Выключение тепловентилятора без предварительного охлаждения нагревателей может привести к перегреву и преждевременному выходу из строя нагревателей.

## **ТЕХНИЧЕСКОЕ ОБСЛУЖИВАНИЕ, ХРАНЕНИЕ И ТРАНСПОРТИРОВКА**

Данный тепловентилятор не требует каких-либо расходных материалов или дополнительного технического обслуживания. Для нормальной эксплуатации достаточно проводить периодическую проверку о очистку решеток вентилятора от пыли и других загрязнений.

**ВНИМАНИЕ!** Запрещается производить чистку тепловентилятора от загрязнений абразивными чистящими средствами, а также средствами, содержащими спирты и растворители. Для очистки тепловентилятора используйте кусок ткани, смоченный водой. При сильных загрязнениях допускается использование ткани, смоченной в мыльной воде. **Перед эксплуатацией обязательно просушите тепловентилятор, не подключая его к сети электропитания!**

Для транспортировки тепловентилятора используйте упаковку завода-изготовителя. В данной упаковке можно производить транспортировку любым ТС крытого типа при температурах от  $-50^{\circ}\text{C}$  до  $+25^{\circ}\text{C}$  и относительной влажности до 80%. При транспортировке исключите любые возможные удары и нежелательные перемещения упаковки с тепловентилятором внутри ТС.

Хранение тепловентилятора должно осуществляться в упаковке завода-изготовителя в отапливаемом вентилируемом помещении при температуре от  $+5^{\circ}\text{C}$  до  $+40^{\circ}\text{C}$  и относительной влажности до 80%.

**ПРИМЕЧАНИЕ!** Транспортировка и хранение тепловентилятора должны осуществляться в соответствии с нанесенными на упаковку изготовителя манипуляционными знаками!

**ВНИМАНИЕ!** После осуществления транспортировки или после длительного хранения при отрицательных температурах необходимо выдержать тепловентилятор в помещении, где предполагается его эксплуатация, без подключения его к сети электропитания!

## **ВОЗМОЖНЫЕ НЕИСПРАВНОСТИ И МЕТОДЫ ИХ УСТРАНЕНИЯ**

<b>Характер неисправности</b>	<b>Вероятная причина</b>	<b>Метод устранения</b>
Вентилятор не включается в положении "1"	Отсутствует напряжение в сети	Проверить наличие напряжения в сетевой розетке
	Не работает переключатель режимов	*Проверить срабатывание переключателя режимов. Произвести замену неисправного.
	Отсутствует напряжение в цепи питания двигателя вентилятора	*Проверить цепь питания двигателя, устранить обрыв
	Неисправен двигатель	*Заменить двигатель



Не происходит нагрева воздушного потока в режимах "2" и "3"	Температура в помещении выше заданной терморегулятором	Поверните ручку переключателя 2 по часовой стрелке до включения нагревателя
	Перегрев тепловентилятора	Вероятно срабатывание термоограничителя. При достижении температуры в 80°C автоматически включается термоограничитель. Дождитесь понижения температуры.
	Отсутствует напряжение в цепи питания нагревательного элемента	*Проверить цепь питания нагревателя, устранить обрыв
	Вышли из строя нагревательные элементы	*заменить неисправные нагревательные элементы
Посторонние шумы при работе вентилятора	Ослабло крепление деталей вентилятора	*Закрепить детали вентилятора

### **ИЗМЕНЕНИЯ**

В связи с постоянным совершенствованием производства изготовитель оставляет за собой право вносить в конструкцию изменения, не описанные в данном руководстве, которые не снижают потребительских качеств изделия.

**Изделие соответствует требованиям нормативных документов Госстандарта России.**

Изготовитель:

Фирма "Hammer Werkzeug GmbH", "Хаммер Веккцойг ГмбХ"

Адрес:

Niedenu 25, 60325, Frankfurt am Main, Germany

Ниденау 25, 60325, Франкфурт на Майне, Германия

Произведено в КНР

***Срок службы изделия*** составляет 5 (пять) лет при соблюдении условий хранения и правил эксплуатации, а также правильности сбора и монтажа инструмента, указанных в данном руководстве по эксплуатации.

***В случае если, несмотря на тщательный контроль процесса производства, оборудование вышло из строя, его ремонт и замена любых частей должна производиться только в специализированном сервисном центре.***