

# Инструкция по монтажу для специалистов

**VIESSMANN**

## **Vitoflame 200**

### **Тип VGA**

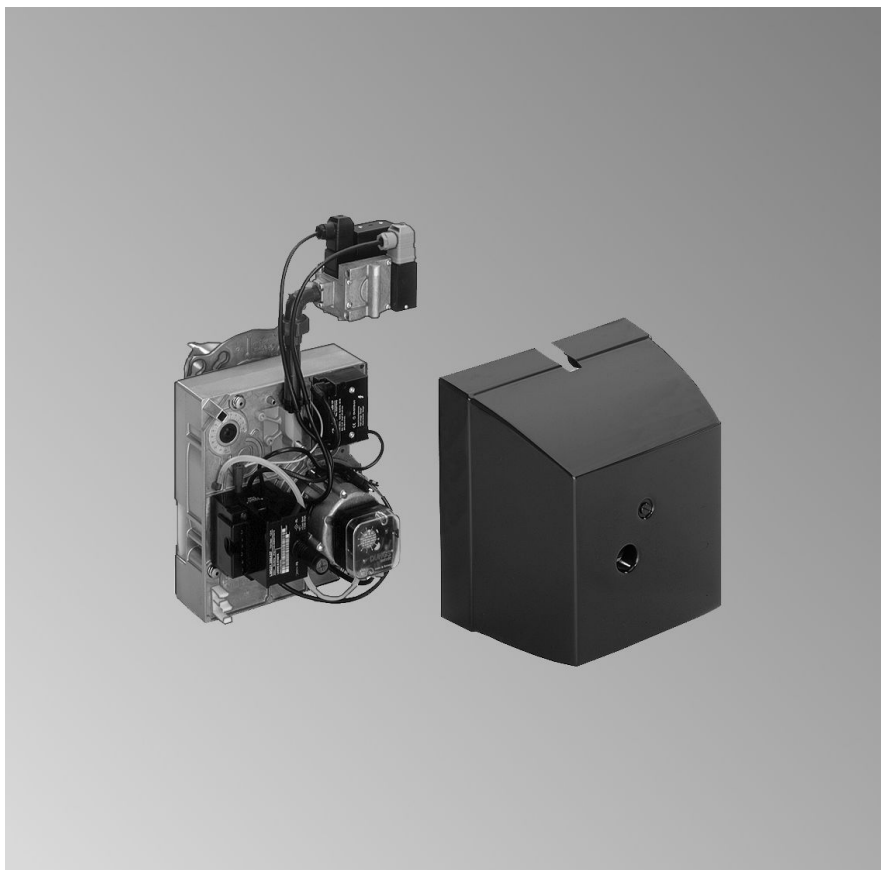
Газовая вентиляторная горелка

для Vitola и Vitorond 100

Номинальная тепловая мощность 15 - 63 кВт



## **VITOFLAME 200**



## Указания по технике безопасности



Во избежание опасных ситуаций, физического и материального ущерба просим строго придерживаться данных указаний по технике безопасности.

### Указания по технике безопасности



#### **Опасность**

Этот знак предупреждает об опасности причинения физического ущерба.



#### **Внимание**

Этот знак предупреждает об опасности материального ущерба и вредных воздействий на окружающую среду.

### Указание

*Сведения, которым предшествует слово "Указание", содержат дополнительную информацию.*

### Целевая группа

Данная инструкция предназначена исключительно для аттестованных специалистов.

- Работы на газовом оборудовании разрешается выполнять только специалистам по монтажу, имеющим на это допуск ответственного предприятия по газоснабжению.
- Электротехнические работы разрешается выполнять только специалистам-электрикам, аттестованным на выполнение этих работ.

### Предписания

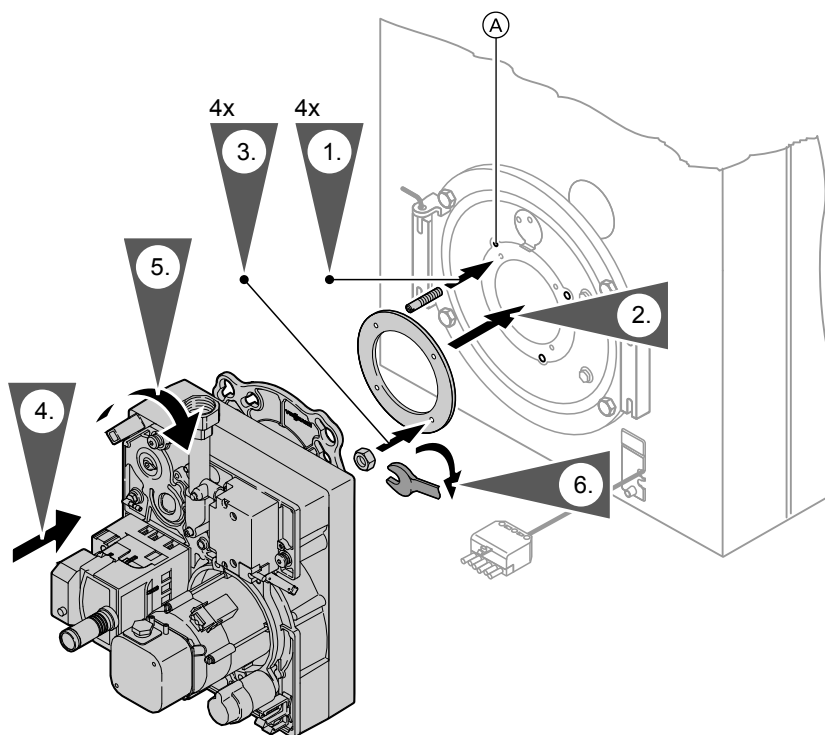
При проведении работ должны соблюдаться

- законодательные предписания по охране труда,
- законодательные предписания по охране окружающей среды,
- требования организаций по страхованию от несчастных случаев на производстве,
- соответствующие правила техники безопасности по DIN, EN, ГОСТ, ПБ и ПТБ.

### Работы на установке

- Выключить электропитание установки (например, посредством отдельного предохранителя или главным выключателем) и проконтролировать отсутствие напряжения.
- Принять меры по предотвращению повторного включения установки.
- При использовании газового топлива закрыть запорный газовый вентиль и защитить его от случайного открывания.

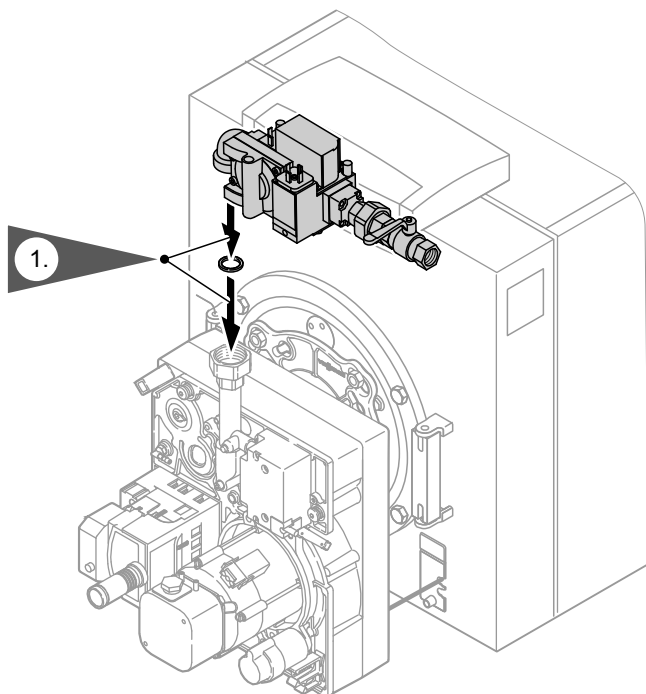
## Монтаж горелки на водогрейном котле



### Указание

Если на фланце двери котла расположены три дополнительных резьбовых отверстия М 8 (внешняя окружность центров отверстий (А)), в них следует ввернуть прилагаемые шпильки М 8 × 10.

## Монтаж комбинированной газовой арматуры



### **Указание**

*Комбинированная газовая арматура может быть установлена на водогрейном котле по выбору справа или слева.*

*Снять крышку с резьбовых соединительных деталей горелки и комбинированной газовой арматуры.*

## Подключение на стороне подачи газа

### Указание

*В подающий газопровод в соответствии с положением об отоплении должно быть установлено термическое запорное устройство.*

*При наличии загрязнений в газопроводе (например, для старых газопроводов с продуктами коррозии) в подающий газопровод рекомендуется установить газовый фильтр.*

1. Выполнить подключение газа согласно TRGI 2008.

Давление подключения газа 20 мбар

Макс. допуст. давление подключения газа 50 мбар

Подключение газа на горелке при мощности  
15 - 33 кВт  
40 - 63 кВт

R ½

R ¾

2. Провести испытание на герметичность.

Пробное давление: макс.  
100 мбар



### Внимание

Более высокое давление может вызвать повреждение арматуры. Если для поиска течей требуется более высокое давление, то от магистрали следует отсоединить горелку и газовую арматуру. Закрытие запорного газового крана будет недостаточно, поскольку на арматуру будет поступать повышенное давление.

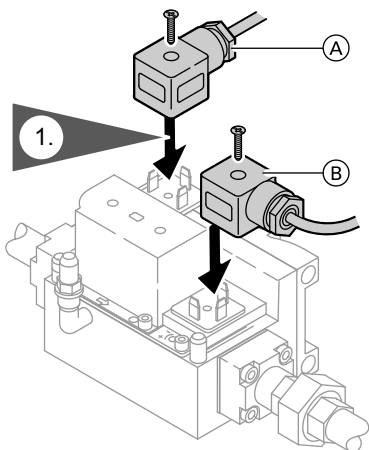
3. Удалить воздух из газопровода.



### Опасность

Утечка газа может стать причиной взрыва. Удаление воздуха из газопровода не может производиться через камеру сгорания водогрейного котла.

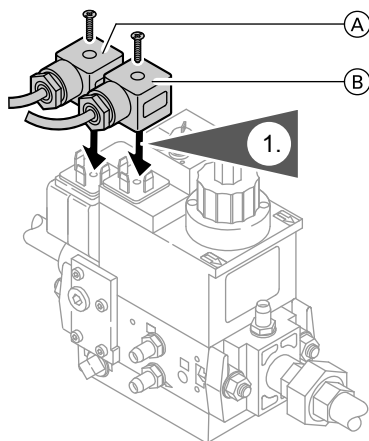
## Подключение электрической части




1. Вставить штекеры соединительных кабелей в комбинированную газовую арматуру и укрепить винтами.
2. Зафиксировать кабели с помощью креплений для разгрузки от натяжения.
3. Соединить штекер [41] контроллера со штекером [41] горелки (сопровождается характерным щелчком).

### Указание

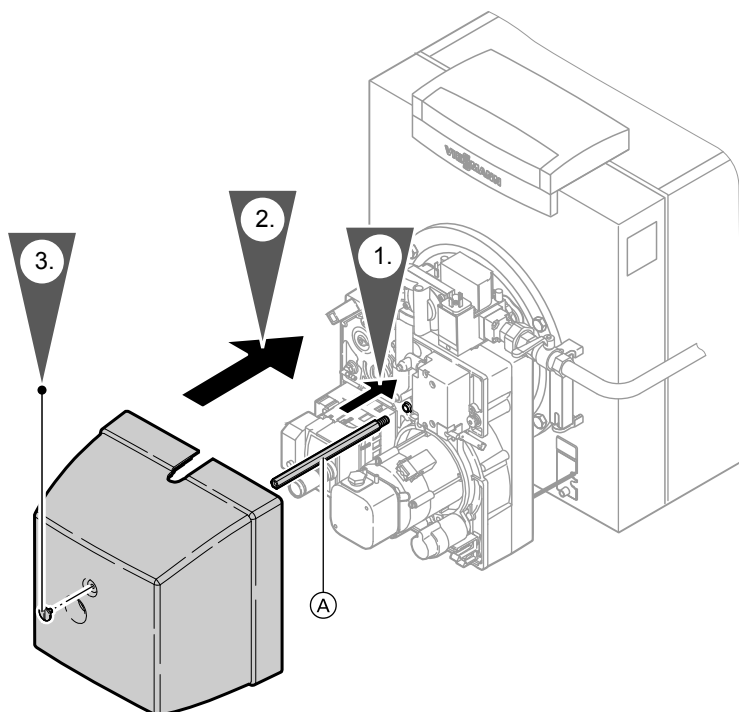
Необходимо соблюдать правильное соединение жил "L1" и "N" сетевого подключения контроллера.



-  Схема электрических соединений см. инструкцию по сервисному обслуживанию

- (A) Штекер серого цвета
- (B) Штекер черного цвета

## Установка колпака горелки



1. Ввинтить удерживающую штангу (A) колпака горелки в предназначенное для нее резьбовое отверстие М 6 в крышке горелки (удерживающая штанга прилагается в комплекте с горелкой).
2. Установить колпак горелки таким образом, чтобы он располагался по центру над круговой кромкой крышки горелки.
3. Прикрепить колпак горелки к удерживающей штанге с помощью предварительно смонтированного винта.

## Ввод в эксплуатацию и настройка



Указания по вводу в эксплуатацию и регулировке приведены в инструкции по сервисному обслуживанию котла.

ТОВ "Віссманн"  
вул. Димитрова, 5 корп. 10-А  
03680, м.Київ, Україна  
тел. +38 044 4619841  
факс. +38 044 4619843

Viessmann Group  
ООО "Виссманн"  
г. Москва  
тел. +7 (495) 775-82-83  
факс. +7 (495) 775-82-84  
[www.viessmann.ru](http://www.viessmann.ru)

5418 164 GUS Оставляем за собой право на технические изменения.



Отпечатано на экологически чистой бумаге,  
отбеленной без добавления хлора.