

Инструкция по
сервисному
обслуживанию
для специалистов

VIESSMANN

Vitocell 100-B
Vitocell 100-W
Тип CVB

Бивалентный емкостный водонагреватель объемом 300-500 л

*Указания относительно области действия инструкции
см. на последней странице.*

VITOCCELL 100-B
VITOCCELL 100-W



Указания по технике безопасности



Во избежание опасных ситуаций, физического и материального ущерба просим строго придерживаться данных указаний по технике безопасности.

Указания по технике безопасности



Опасность

Этот знак предупреждает об опасности причинения физического ущерба.



Внимание

Этот знак предупреждает об опасности материального ущерба и вредных воздействий на окружающую среду.

- национальные предписания по монтажу,
- законодательные предписания по охране труда,
- законодательные предписания по охране окружающей среды,
- требования организаций по страхованию от несчастных случаев на производстве,
- соответствующие правила техники безопасности по DIN, EN, ГОСТ, ПБ и ПТБ

Указание

Сведения, которым предшествует слово "Указание", содержат дополнительную информацию.

Целевая группа

Данная инструкция предназначена исключительно для аттестованных специалистов.

- Электротехнические работы разрешается выполнять только специалистам-электрикам, уполномоченным на выполнение этих работ.
- Первичный ввод в эксплуатацию должен осуществляться изготовителем установки или аттестованным им специализированным предприятием.

Предписания

При проведении работ соблюдайте

Работы на установке

- Выключить электропитание установки (например, с помощью отдельного предохранителя или главного выключателя) и проконтролировать отсутствие напряжения.
- Принять меры по предотвращению повторного включения установки.



Внимание

Электростатические разряды могут стать причиной повреждения электронных модулей. Перед выполнением работ следует прикоснуться к заземленным объектам, например, к отопительным или водопроводным трубам, чтобы обеспечить отвод электростатического заряда.

Указания по технике безопасности (продолжение)

Ремонтные работы

- ! **Внимание**
Ремонт элементов, выполняющих защитную функцию, не допускается из соображений эксплуатационной безопасности установки.
Неисправные элементы должны быть заменены оригинальными деталями фирмы Viessmann.

Дополнительные компоненты, запасные и быстроизнашивающиеся детали

- ! **Внимание**
Запасные и быстроизнашивающиеся детали, не прошедшие испытание вместе с установкой, могут ухудшить эксплуатационные характеристики. Монтаж не имеющих допуска элементов, а также неразрешенные изменения и переоборудования могут отрицательным образом повлиять на безопасность установки и привести к потере гарантийных прав.
При замене следует использовать исключительно оригинальные детали производства фирмы Viessmann или запасные детали, разрешенные к применению фирмой Viessmann.

Оглавление

Первичный ввод в эксплуатацию, осмотр и техническое обслуживание	
Этапы проведения работ.....	5
Дополнительные сведения об операциях.....	6
Спецификации деталей	
Спецификации деталей, 300 л.....	11
Спецификации деталей, 400 и 500 л.....	14
Протоколы	22
Характеристики изделия	24
Принадлежности	
Технические данные принадлежностей.....	25
Свидетельства	
Декларация безопасности.....	26

Этапы проведения работ

Дополнительные сведения об операциях см. на соответствующей странице.

	Операции по первичному вводу в эксплуатацию	Операции по осмотру	Операции по техническому обслуживанию	стр.
•				1. Наполнение емкостного водонагревателя..... 6
	•	•		2. Осмотр и техобслуживание..... 6
	•	•		3. Вывод установки из эксплуатации
	•	•		4. Проверка работы предохранительных клапанов
	•	•		5. Проверка анодного защитного тока тестером анода 7
	•	•		6. Очистка внутренней поверхности емкостного водонагревателя..... 8
	•	•		7. Проверка и замена магниевого анода..... 9
	•	•		8. Повторный ввод емкостного водонагревателя в эксплуатацию..... 10
	•	•		9. Проверка герметичности подключений водяного контура

Дополнительные сведения об операциях

Наполнение емкостного водонагревателя

1. Наполнить контур ГВС емкостного водонагревателя.

Указание
Когда емкостный водонагреватель находится под давлением, подтянуть фланцевую крышку с моментом затяжки 25 Нм.
2. Проверить герметичность резьбовых соединений греющего контура и контура ГВС и электронагревательной вставки (если имеется), при необходимости подтянуть.
3. Проверить работу предохранительных клапанов в соответствии с указаниями изготовителя.

Осмотр и техобслуживание

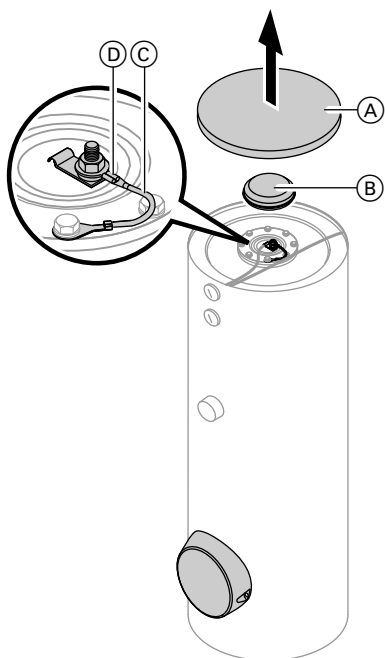
Согласно DIN 1988 осмотр и (при необходимости) очистка должны выполняться не позднее, чем через два года после ввода в эксплуатацию, а затем по необходимости.

Указание

Рекомендуем дополнительно один раз в год проводить проверку функционирования магниевого анода. Проверку функционирования можно проводить, не прерывая процесса эксплуатации, посредством измерения защитного тока тестером анода (см. стр. 7).

Дополнительные сведения об операциях (продолжение)

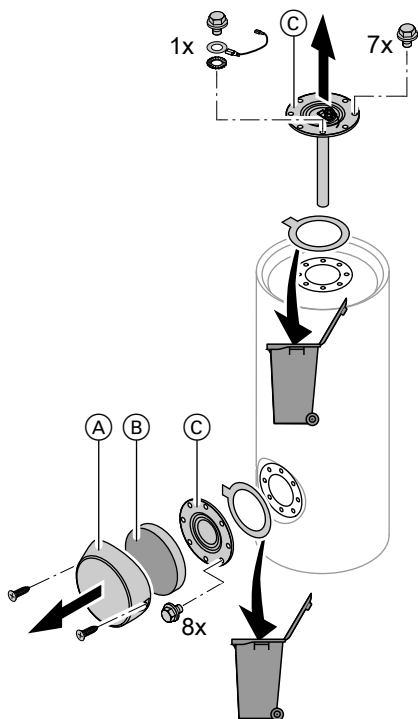
Проверка анодного защитного тока тестером анода



1. Снять крышку (A) и изоляцию фланца или теплоизоляционный мат (B).
2. Снять чувствительные элементы термометров (при наличии).
3. Отсоединить кабель заземления (C) от штекерного разъема (D).
4. Подсоединить измерительный прибор последовательно между кабелем заземления (C) и штекерным разъемом (D).
 - Если результат измерения тока составляет $> 0,3$ мА, то анод исправен.
 - Если результат измерения тока составляет $< 0,3$ мА или если при измерении ток не обнаруживается, то анод необходимо подвергнуть визуальной проверке (см. стр. 9).

Дополнительные сведения об операциях (продолжение)

Очистка внутренней поверхности емкостного водонагревателя



1. Опорожнить контур ГВС емкостного водонагревателя.
2. Снять крышку (А) с теплоизоляционным матом (В) и фланцевую крышку (С).

Указание

Чистку можно выполнять как через верхнее, так и через нижнее фланцевое отверстие.

3. Отсоединить емкостный водонагреватель от системы трубопроводов, чтобы в нее не могли попасть чистящие средства и загрязнения.
4. Мягкие отложения удалить аппаратом для чистки под высоким давлением.



Внимание

Чистящие инструменты с острыми концами и острыми кромками повреждают внутреннюю стенку емкости. При внутренней очистке пользоваться только пластиковыми инструментами.

Дополнительные сведения об операциях (продолжение)

5. Прочно налипшую накипь, не поддающуюся удалению аппаратом для чистки под высоким давлением, удалить химическим чистящим средством.
6. **Полностью** слить чистящее средство.
7. После очистки **тщательно** промыть емкостный водонагреватель.



Внимание

Чистящие средства, содержащие соляную кислоту, разъедают материал емкостного водонагревателя.

Использовать такие чистящие средства запрещается.



Опасность

Остатки чистящего средства могут стать причиной **отравлений**.

Соблюдать указания изготовителя чистящего средства.

Проверка и замена магниевого анода

Проверить магниевый анод.

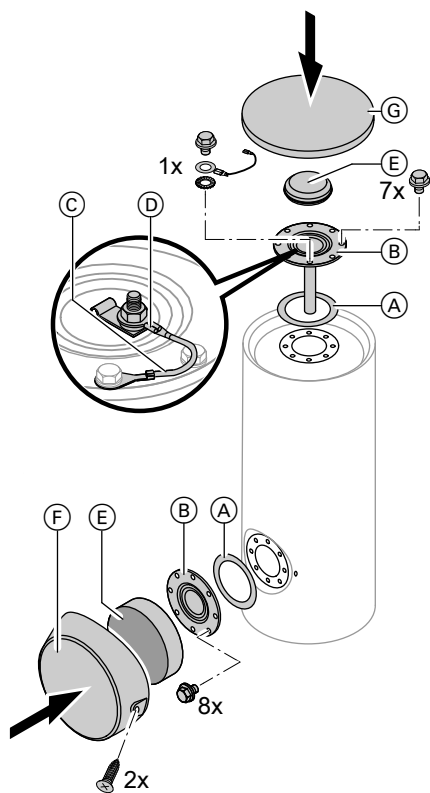
Если диаметр анода уменьшился до \varnothing 10-15 мм, мы рекомендуем его заменить.

Указание

При недостатке места можно использовать цепной анод, поставляемый в качестве принадлежности.

Дополнительные сведения об операциях (продолжение)

Повторный ввод емкостного водонагревателя в эксплуатацию



1. Снова подсоединить емкостный водонагреватель к системе трубопроводов.
2. Установить **новые** уплотнения (А) на фланцевые крышки (В).

3. Установить верхнюю фланцевую крышку с кабелем заземления (С) и нижнюю фланцевую крышку и затянуть винты с макс. моментом затяжки 25 Нм.
4. Вставить кабель заземления (С) в штекерный разъем (D).
5. Наполнить контур ГВС емкостного водонагревателя и после этого затянуть фланцевую крышку с моментом затяжки 25 Нм.
6. Установить чувствительные элементы термометров (при наличии).
7. Установить изоляцию фланца или теплоизоляционные маты (Е), защитную крышку (F) и крышку (G).

Указание

У водонагревателя объемом 300 л пропустить трубку термометра через паз в изоляции фланца.

Спецификации деталей, 300 л

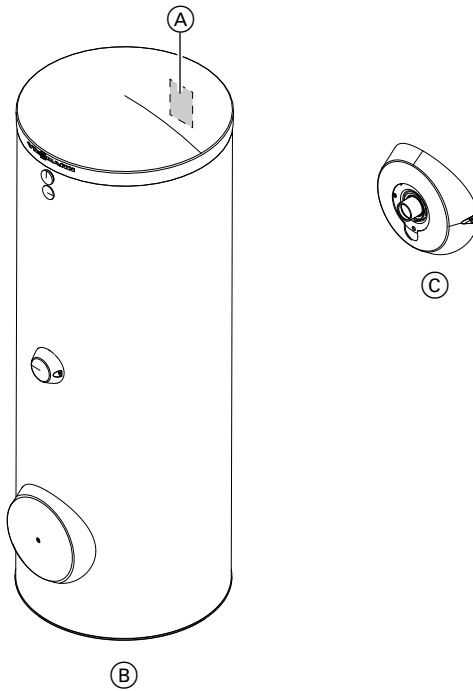
Заказ деталей

Необходимы следующие данные:

- Заводской номер (см. фирменную табличку)
- Узел (из этой спецификации)
- Номер позиции детали в пределах узла (из этой спецификации)

Стандартные детали можно приобрести через местную торговую сеть.

Обзор узлов



- (A) Фирменная табличка
- (B) Узел емкостного водонагревателя с теплоизоляцией

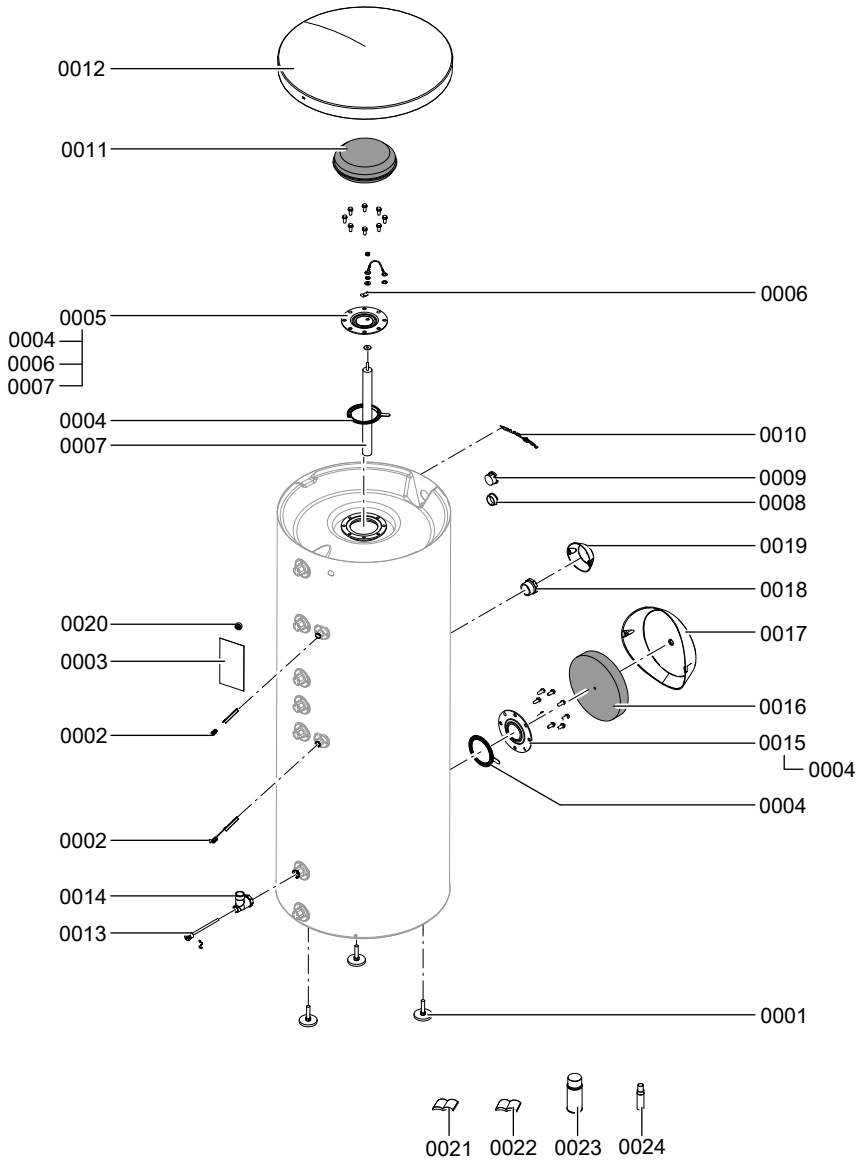
- (C) Узел комплектующих фланца

Спецификации деталей, 300 л (продолжение)

Узел емкостного водонагревателя с теплоизоляцией

0001	Регулируемая опора	0014	Уголок
0002	Крепление датчика	0015	Глухой фланец с уплотнением
0003	Фирменная табличка	0016	Теплоизоляционный мат
0004	Уплотнение	0017	Колпак
0005	Фланец анода с уплотнением	0018	Заглушка
0006	Зажимная скоба	0019	Кожух
0007	Магнийевый анод	0020	Центрирующая насадка
0008	Крышка термометра	0021	Инструкция по монтажу
0009	Термометр 30 - 120 °С	0022	Инструкция по сервисному обслуживанию
0010	Логотип Vitocell 100	0023	Лак в аэрозольной упаковке, белый
0011	Теплоизоляция фланца	0024	Лакировальный карандаш, белый
0012	Верхняя крышка		
0013	Погружная гильза R 1/2 x 160 с держателем		

Спецификации деталей, 300 л (продолжение)



Спецификации деталей, 300 л (продолжение)

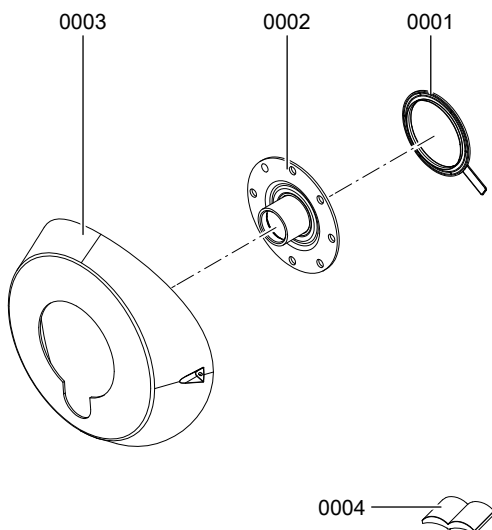
Узел комплектующих фланца, 300 л

0001 Уплотнение

0002 Фланец

0003 Крышка

0004 Инструкция по монтажу



Спецификации деталей, 400 и 500 л

Заказ деталей

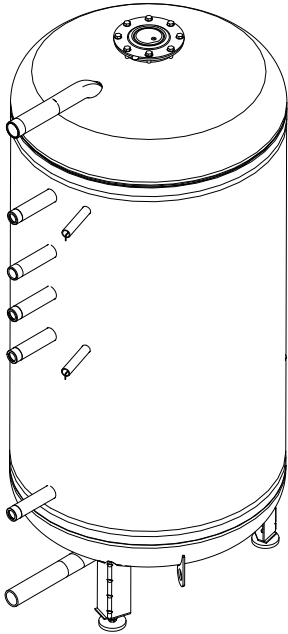
Необходимы следующие данные:

- Заводской номер (см. фирменную табличку)
- Узел (из этой спецификации)
- Номер позиции детали в пределах узла (из этой спецификации)

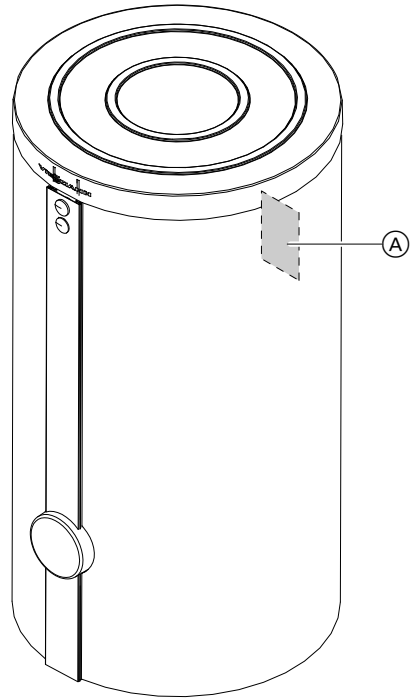
Стандартные детали можно приобрести через местную торговую сеть.

Спецификации деталей, 400 и 500 л (продолжение)

Обзор узлов



Ⓑ



Ⓒ



Ⓓ

- Ⓐ Фирменная табличка
- Ⓑ Узел емкостного водонагревателя

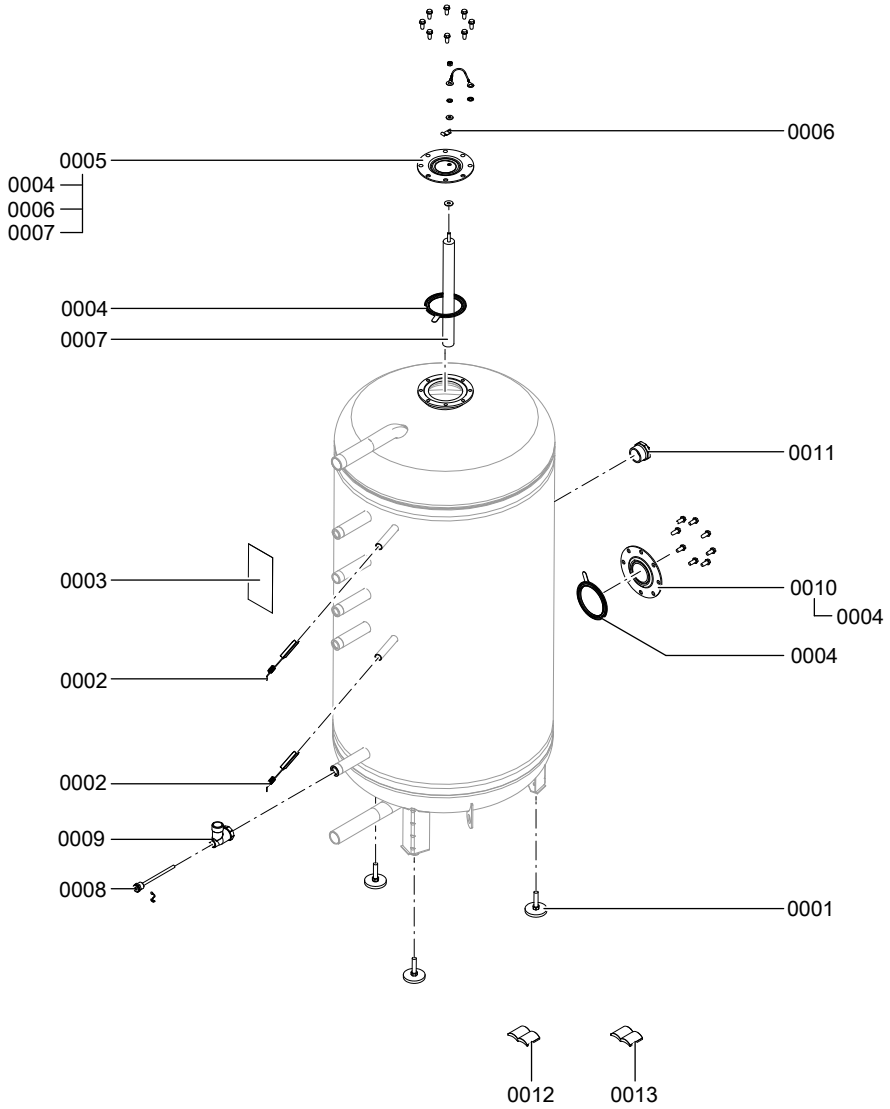
- Ⓒ Узел теплоизоляции
- Ⓓ Узел комплектующих фланца

Спецификации деталей, 400 и 500 л (продолжение)

Узел емкостного водонагревателя, 400 и 500 л

0001	Регулируемая опора	0009	Уголок
0002	Крепление датчика	0010	Глухой фланец с уплотнением
0003	Фирменная табличка	0011	Заглушка
0004	Уплотнение	0012	Инструкция по монтажу
0005	Фланец анода с уплотнением	0013	Инструкция по сервисному обслуживанию
0006	Зажимная скоба		
0007	Магнийевый анод		
0008	Погружная гильза R 1/2 x 220 с держателем		

Спецификации деталей, 400 и 500 л (продолжение)

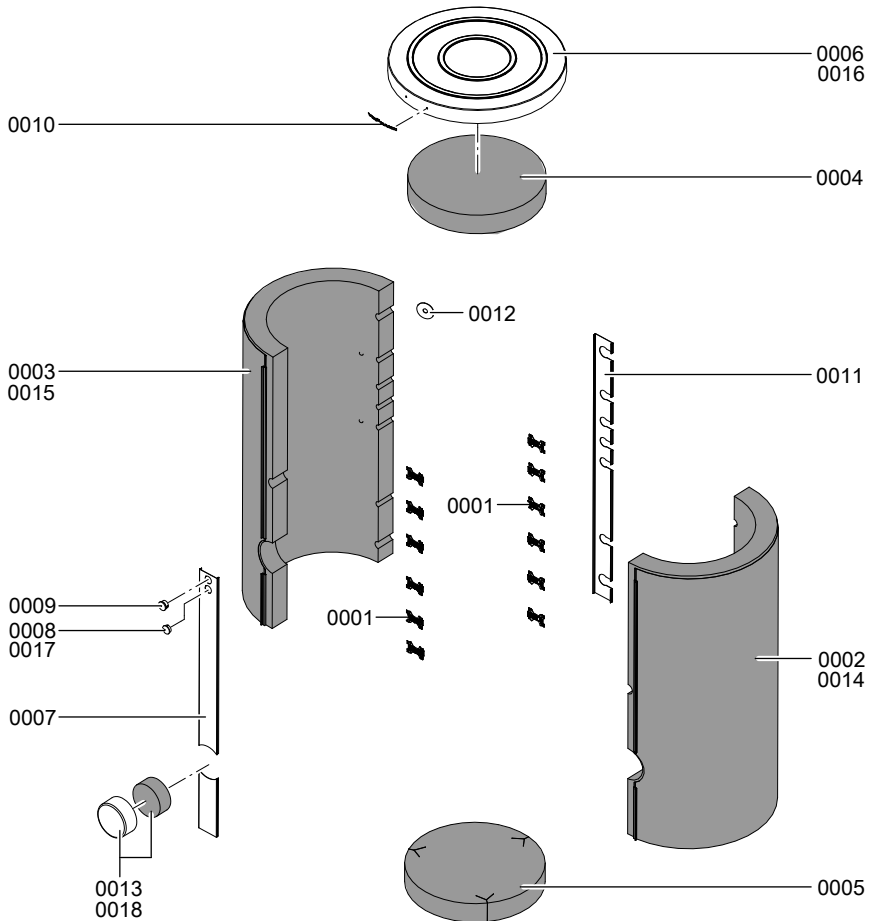


Спецификации деталей, 400 и 500 л (продолжение)

Узел теплоизоляции, 400 л

0001	Фиксирующий зажим (6 шт.)	0010	Логотип компании Viessmann
0002	Теплоизоляционный мат справа (серебряный)	0011	Защитная планка
0003	Теплоизоляционный мат слева (серебряный)	0012	Розетка (3 шт.)
0004	Теплоизоляционный мат сверху	0013	Колпак фланца (серебристый)
0005	Теплоизоляционный мат снизу	0014	Теплоизоляционный мат справа (белый)
0006	Крышка (серебристая)	0015	Теплоизоляционный мат слева (белый)
0007	Защитная планка	0016	Крышка (белая)
0008	Крышка термометра (серая)	0017	Крышка термометра (белая)
0009	Термометр 30 - 120 °С	0018	Колпак фланца (белый)

Спецификации деталей, 400 и 500 л (продолжение)

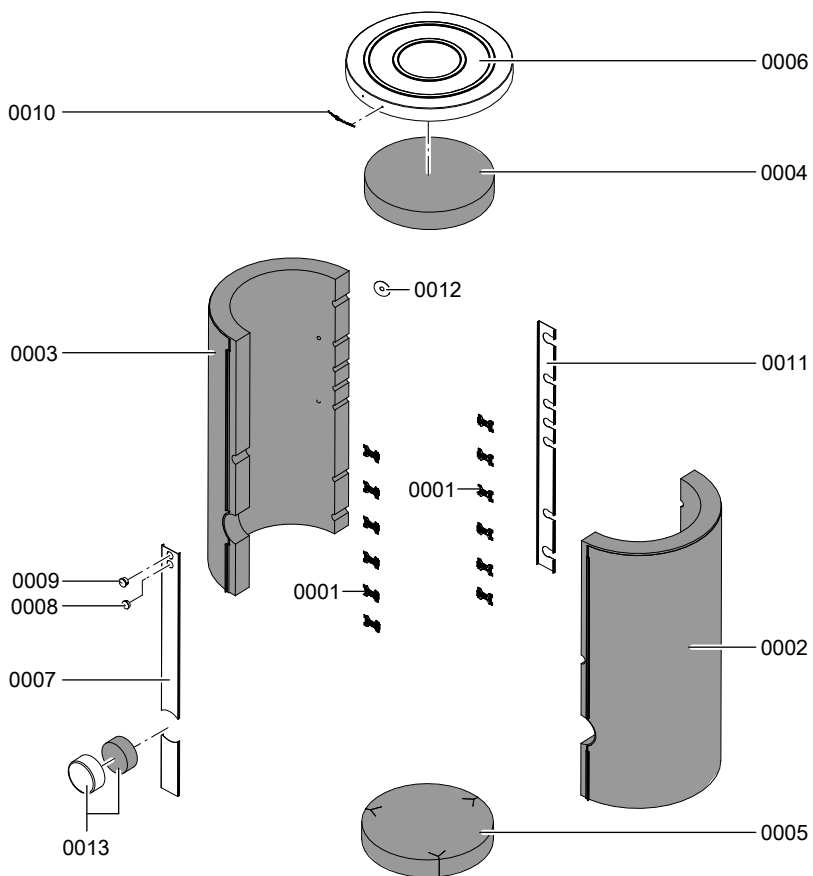


Узел теплоизоляции, 500 л

- | | |
|-----------------------------------|---------------------------------|
| 0001 Фиксирующий зажим (6 шт.) | 0007 Декоративная планка |
| 0002 Теплоизоляционный мат справа | 0008 Крышка термометра |
| 0003 Теплоизоляционный мат слева | 0009 Термометр 30 - 120 °С |
| 0004 Теплоизоляционный мат сверху | 0010 Логотип компании Viessmann |
| 0005 Теплоизоляционный мат снизу | 0011 Декоративная планка |
| 0006 Крышка | 0012 Розетка (3 шт.) |
| | 0013 Колпак фланца |

5605 608 GLUS

Спецификации деталей, 400 и 500 л (продолжение)

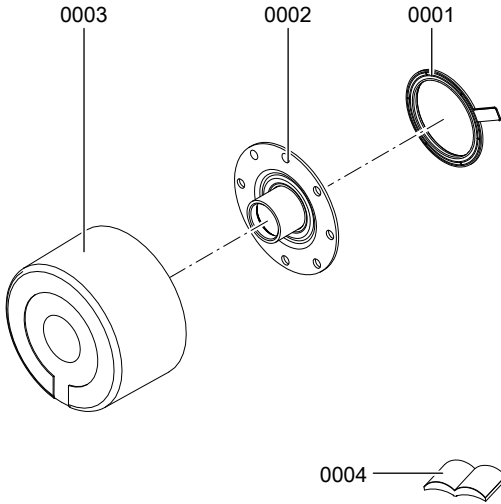


Спецификации деталей, 400 и 500 л (продолжение)

Узел комплектующих фланца, 400 и 500 л

0001 Уплотнение
0002 Фланец

0003 Крышка
0004 Инструкция по монтажу



Протоколы

Протоколы

	Первичный ввод в эксплуатацию	Техническое/сервисное обслуживание	Техническое/сервисное обслуживание
Дата:			
Исполнитель:			

	Техническое/сервисное обслуживание	Техническое/сервисное обслуживание	Техническое/сервисное обслуживание
Дата:			
Исполнитель:			

	Техническое/сервисное обслуживание	Техническое/сервисное обслуживание	Техническое/сервисное обслуживание
Дата:			
Исполнитель:			

	Техническое/сервисное обслуживание	Техническое/сервисное обслуживание	Техническое/сервисное обслуживание
Дата:			
Исполнитель:			

Протоколы (продолжение)

	Техническое/сервисное обслуживание	Техническое/сервисное обслуживание	Техническое/сервисное обслуживание
Дата:			
Исполнитель:			

Характеристики изделия

Характеристики изделия

Объем водонагревателя	300	400	500
Расход тепла на поддержание готовности* ¹ Q_{BS} при разности температур 45 К	1,00	1,08	1,30
$V_{доп.}$ (объемная доля части постоянной готовности)	127	167	231
$V_{гел.}$ (объемная доля гелиоустановки)	173	233	269

*¹ Нормативный показатель

Технические данные принадлежностей

Электронагревательная вставка

Может использоваться только для воды низкой и средней жесткости до 14 нем. град. жесткости (степень жесткости 2).

Номинальная мощность в нормальном режиме/при быстром нагреве	кВт	2		4		6	
Вид тока и номинальное напряжение		3/N/ 400 В/50 Гц					
Номинальный ток	А	8,7					
Время нагрева с 10 до 60 °С при монтаже электронагревательной вставки		вверх		вверх		вверх	
		у	внизу	у	внизу	у	внизу
300 л ч		3,8	7,2	1,9	3,6	1,3	2,4
400 л ч		5,2	9,0	2,6	4,5	1,7	3,0
500 л ч		6,9	11,8	3,5	5,9	2,3	3,9

Свидетельства

Декларация безопасности

Мы, фирма Viessmann Werke GmbH & Co KG, D-35107 Аллендорф, со всей ответственностью заявляем, что изделие **Vitocell 100-B и Vitocell 100-W (тип CVB)** соответствует следующим стандартам:

DIN 4753
Правила AD 2000
DIN EN 12897

В соответствии с положениями следующих директив данное изделие имеет обозначение **CE-0036**:

2004/108/EC
97/23/EC
2006/95/EC

Сведения согласно директиве по аппаратам, работающим под давлением (97/23/EC):

- Нагреваемый аппарат, работающий под давлением (без опасности перегрева)
- Категория I и II согласно приложению II, диаграмма 2
- Модули B и C 1 согласно приложению III
- Материалы согласно правилам AD в соответствии с отдельными экспертными заключениями и приложением I, 4.2, b)
- Припуск на коррозию согласно приложению I, 2.2 и правилам AD

Аллендорф, 22 августа 2011 года

Viessmann Werke GmbH&Co KG



по доверенности Манфред Зоммер

Указание относительно области действия инструкции

Заводской №:

7498989

7498998

7497190

7497192

ТОВ "Віссманн"
вул. Димитрова, 5 корп. 10-А
03680, м.Київ, Україна
тел. +38 044 4619841
факс. +38 044 4619843

Viessmann Group
ООО "Виссманн"
г. Москва
тел. +7 (495) 663 21 11
факс. +7 (495) 663 21 12
www.viessmann.ru

5605 808 GUS Оставляем за собой право на технические изменения.



Отпечатано на экологически чистой бумаге,
отбеленной без добавления хлора.