

# Биофильтр «Rostok»

## Описание



Горячая линия по техническим вопросам и по вопросам монтажа:  
8-800-555-44-90, [www.pro-rostok.com](http://www.pro-rostok.com)

Биофильтр «Rostok» - основной элемент «Автономной Канализации «Rostok» (далее АК «Rostok») – системы, предназначенной для сбора и очистки хозяйственно-бытовых или близких к ним по составу сточных вод от индивидуальных жилых домов, объектов малоэтажной застройки и коттеджей до концентраций, допустимых для отведения в дренажные сооружения ( в т.ч. придорожные канавы), колодцы фильтрации и использования для полива земель предоставленных для ведения личного подсобного хозяйства.

## Автономная Канализация «Rostok»

### Описание

Автономная канализация «Rostok» представляет собой энергонезависимую систему, в которой стоки из канализации загородного дома проходят два этапа очистки.

Первый этап протекает в септике «Rostok». Благодаря механическому осаждению взвесей, под действием силы тяжести, специальной системе переливов и фильтрации через синтетическую загрузку, стоки очищаются на 90%.

Далее, осветленная вода самотеком попадает в биофильтр «Rostok», где происходит ее доочистка до 98%. Процесс доочистки основан на принципе биохимической фильтрации воды через загрузку (специальный биоактивный абсорбент).

АК «Rostok» выполнена в соответствии со СНиП 2.04.03-85 и имеет все соответствующие сертификаты.

АК «Rostok» может быть установлена на участке с любым типом грунта и уровнем грунтовых вод.

### Рекомендованные схемы отвода очищенных стоков после АК «Rostok»

*Для использования круглый год*



Сброс очищенной воды самотеком в придорожные канавы, при использовании в зимнее время года, может привести к намерзанию льда в отводящем трубопроводе и блокированию выхода чистой воды. Для использования АК «Rostok» в зимнее время года рекомендуется установка накопительного колодца и дренажного насоса для принудительного отведения очищенных стоков.

*Для использования при температуре выше +5°C*



### Особенности работы системы

При правильном монтаже и обслуживании АК «Rostok», не выделяет вредных выбросов в атмосферу.

В отличие от аэрационных станций, АК «Rostok» начинает работать сразу, с момента установки. Длительное отсутствие пользователей (например зимой) не влияет на работу системы, поэтому нет необходимости консервировать АК «Rostok» при сезонном проживании. Система всегда находится в работоспособном состоянии не зависимо от того, используют ее или нет.

### Требования к сбросам в канализацию

Требования к сбросам в АК «Rostok» не отличаются от требований канализационной сети в городской квартире. В отличие от аэрационных станций, в АК «Rostok» допускается отводить воду после

стиральных и посудомоечных машин, а так же воду от промывки фильтров водоподготовки. Разрешено использование любых порошков и моющих средств, в том числе и хлорсодержащих.

Запрещен сброс только крупногабаритного мусора, который приведет к засорению канализационных труб.

## Техническое обслуживание системы

Обслуживание АК «Rostok» заключается в ежегодном (при постоянном проживании) удалении осадка из септика с помощью ассенизационной машины. В случае сезонного проживания период технического обслуживания может быть увеличен до 2 лет.

В Центральных регионах России ( в т.ч. Москве, МО, Санкт-Петербурге и Ленинградской области) большинство компаний, предоставляющих услуги по откачке септиков, используют машины с вакуумным рукавом длиной 35 метров, благодаря чему АК «Rostok» может быть установлена в значительном удалении от дорог и мест проезда автотранспорта.

## Выбор автономной канализации

Название системы	Производительность системы, м <sup>3</sup>	Количество проживающих	Максимальный залповый сброс, л/30 мин
АК «Rostok» Мини	0,3	1-2	300
АК «Rostok» Дачная	0,5	до 2-3	500
АК «Rostok» Загородная Оптима	0,7	до 3-4	700
АК «Rostok» Загородная Люкс	0,9	до 4-5	900
АК «Rostok» Коттеджная Оптима	1,0	до 5	1000
АК «Rostok» Коттеджная Люкс	1,2	до 6	1200
АК «Rostok» Макси	1,8	до 9	1800

В случае продолжительного поступления сточных вод в объеме, превышающем производительность АК «Rostok», качество очистки сточных вод может заметно ухудшиться.

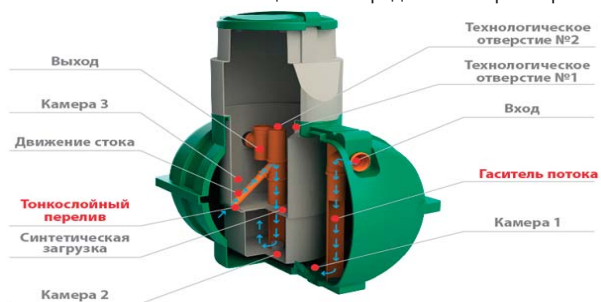
В случае поступления сточных вод в объеме меньше, чем производительность АК «Rostok», качество очистки воды не ухудшается. При этом может быть увеличен период проведения технического обслуживания (удаление осадка из септика) вплоть до 2-х лет.

Допустимо устанавливать АК «Rostok», рассчитанную на проживание большего количества пользователей, чем есть сейчас, на случай увеличения количества пользователей в будущем или на случай приема гостей.

## Устройство и принцип работы септика «Rostok»

Септик «Rostok» представляет собой специально сконструированную трехкамерную полиэтиленовую емкость с системой канализационных труб и фасонных элементов. В камерах септика происходит осветление поступивших стоков под действием силы тяжести. Специальная конструкция впускного трубопровода (гаситель потока) снижает степень взмучивания осадка и количество попавших взвесей в следующие камеры. Перелив из первой камеры во вторую (тонкослойный перелив) реализован по наклонным трубам, диаметр которых не позволяет взвешенным веществам определенного размера и гидравлической крупности проходить во вторую камеру. Данное технологическое решение, совместно с гасителем потока снижает концентрацию взвесей на выходе из септика до 90%.

Анаэробные бактерии, присутствующие в септике, не участвуют в процессе очистки стоков от взвесей, поэтому длительное отсутствие пользователей (например зимой), или сброс в систему химически активных веществ, не влияют на работу АК «Rostok».



## Устройство и принцип работы биофильтра «Rostok»

Биофильтр «Rostok» состоит из одного или нескольких блоков биофильтра и системы аварийного перелива с вентиляцией.

Каждый блок биофильтра представляет собой герметичную емкость с системой оросительных и дренажных трубопроводов, заполненную инертным керамзитом и специальным биоактивным абсорбентом. Принцип действия биофильтра основан на способности биоактивного абсорбента к физической, биологической и химической сорбции растворенных в стоке загрязнений, за счет своего органического химического состава.



Основным преимуществом биофильтра перед аналогичными системами естественной (поле подземной фильтрации, фильтрующий колодец) и искусственной доочистки (песчано-гравийный фильтр) является его компактность, простота подключения и монтажа, а так же отсутствие каких-либо требований к составу грунта и уровню грунтовых вод.

Допускается подключение биофильтра «Rostok» к уже смонтированным очистным системам или септикам других торговых марок в качестве дополнительного или взамен вышедшего из строя сооружения доочистки, при этом производитель, в данном случае, не гарантирует необходимое качество очистки стоков, а так же рекомендует производить замену загрузки в биофильтре через 5 лет.

### Особенности подготовки загрузки и эксплуатации биофильтра «Rostok»

Основой биофильтра являются нерудные (керамзит) и природные (торф) материалы, которые в процессе добычи, производства и хранения накапливают определенное количество пылеватых частиц. В процессе эксплуатации биофильтра в течение первых нескольких недель возможно вымывание данных частиц. Так же из-за химического состава биоактивного абсорбента в первые недели эксплуатации возможно окрашивание прошедших очистку стоков в чайный цвет.

Срок службы одного блока биофильтра в АК «Rostok» – 15 лет. По истечению данного срока необходимо демонтировать старые блоки и заменить загрузку на новую.

### Особенности подключения и монтажа АК «Rostok»

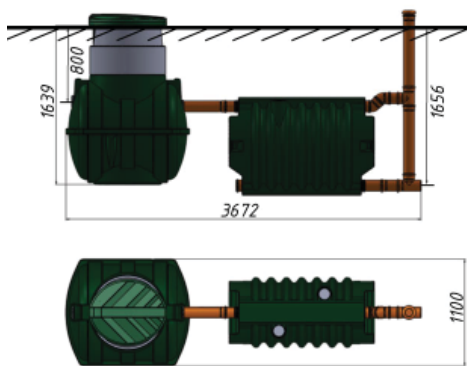
В зависимости от количества проживающих в доме человек, АК «Rostok» комплектуется септиком «Rostok» соответствующего объема, и необходимым количеством блоков биофильтра.

Блоки биофильтра друг относительно друга могут располагаться в соответствии с различными схемами монтажа, в общих случаях это «последовательная» или «параллельная» схема подключения. При этом тип и количество фасонных частей и трубопроводов будут отличаться в зависимости от схемы и количества блоков. Ниже в таблицах перечислены элементы, которые необходимы для монтажа различных систем.

#### Рекомендуемые схемы монтажа АК «Rostok» Мини



#### Габариты АК «Rostok» Мини



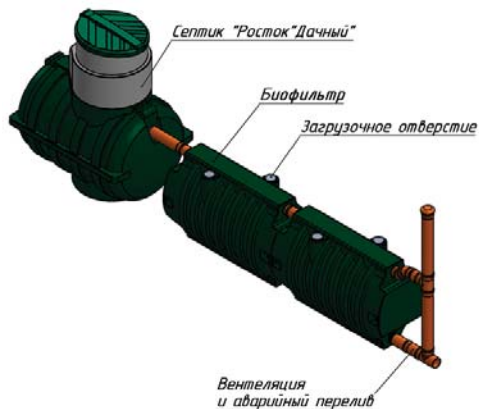
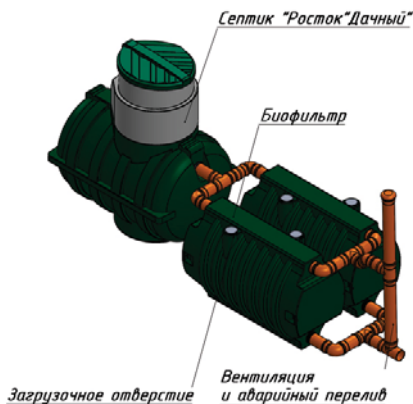
### Спецификация необходимого оборудования и материалов для монтажа

Основное оборудование	Вспомогательные материалы	Материалы для монтажа
Септик «Rostok» Мини – 1 шт; Блок биофильтра – 1 шт.	Отвод 110 на 45° – 2 шт; Тройник 110x110 на 90° – 2 шт; Труба 110x1000 – 2 шт; Труба 110x500 – 1 шт; Зонт вентиляционный 110 – 1 шт.	Труба 110 для наружной канализации – по необходимости; Утеплитель – по необходимости; Песок 8-10 м³ – по необходимости; Якорение септика (при необходимости); Поробрик (вес 150 кг) – 2 шт; Трос полипропиленовый – 12 м;
<b>Для работы системы круглый год:</b> Колодец накопительный с насосом дренажным – 1 шт; Шланг напорный армированный d 25 – по необходимости; Муфта уплотнительная резиновая 123x110 – 1 шт; Труба канализационная 110x150 (серая) – 1 шт.		

## Рекомендуемые схемы монтажа АК «Rostok» Дачная

параллельное соединение

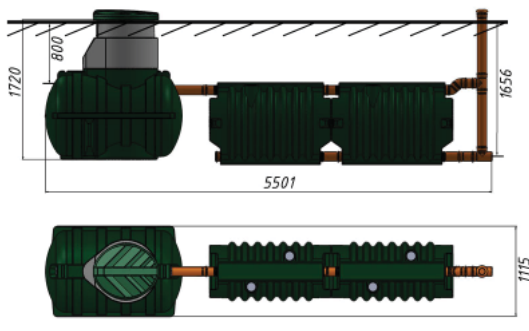
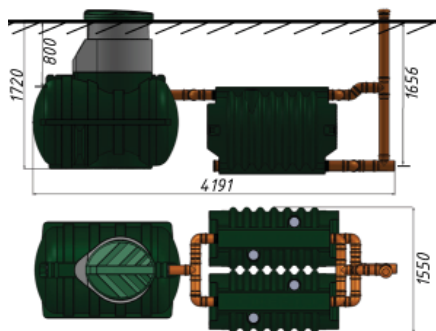
последовательное соединение



### Габариты АК «Rostok» Дачная

параллельное соединение

последовательное соединение



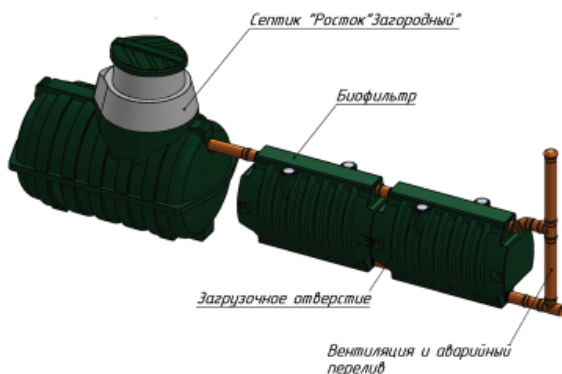
### Спецификация необходимого оборудования и материалов для монтажа

Основное оборудование	Вспомогательные материалы	Материалы для монтажа
<p><b>Для использования системы только в теплое время года:</b> Септик «Rostok» Дачный – 1 шт; Блок биофильтра – 2 шт.</p> <p><b>Для работы системы круглый год:</b> Колодец накопительный с насосом дренажным – 1 шт; Шланг напорный армированный d 25 – по необходимости; Муфта уплотнительная резиновая 123x110 – 1 шт; Труба канализационная 110x150 (серая) – 1 шт.</p>	<p><b>Последовательное расположение блоков биофильтра:</b> Отвод 110 на 45° – 2 шт; Тройник 110x110 на 90° – 2 шт; Труба 110x1000 – 2шт; Труба 110x500 – 1 шт; Зонт вентиляционный 110 – 1шт.</p> <p><b>Параллельное расположение блоков биофильтра:</b> Отвод 110 на 45° – 2 шт; Отвод 110 на 90° – 6 шт; Тройник 110x110 на 90° – 5 шт; Труба 110x500 – 6 шт; Труба 110x1000 – 2шт; Муфта 110x110 – 2 шт; Зонт вентиляционный 110 – 1шт.</p>	<p>Труба 110 для наружной канализации – по необходимости; Утеплитель – по необходимости; Песок 8-10 м<sup>3</sup> – по необходимости; Якорение септика (при необходимости): Поробрик (вес 150 кг) – 2 шт; Трос полипропиленовый – 12 м.</p>

## Рекомендуемые схемы монтажа АК «Rostok» Загородная Оптима

параллельное соединение

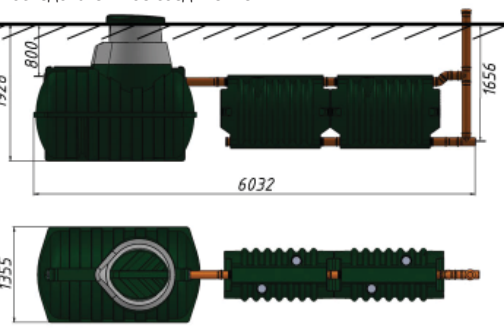
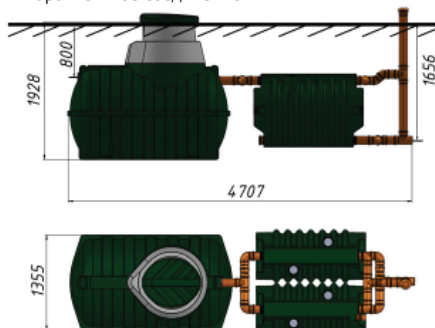
последовательное соединение



### Габариты АК «Rostok» Загородная Оптима

параллельное соединение

последовательное соединение



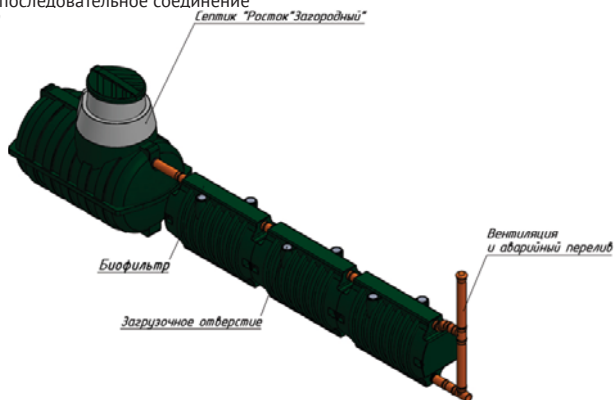
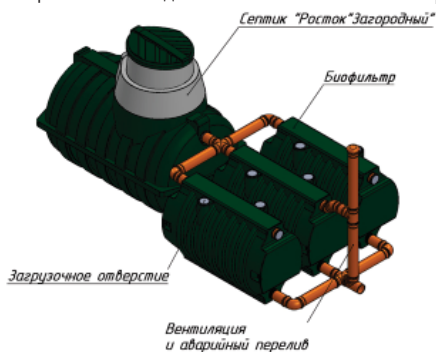
### Спецификация необходимого оборудования и материалов для монтажа

Основное оборудование	Вспомогательные материалы	Материалы для монтажа
<p><b>Для использования системы только в теплое время года:</b> Септик «Rostok» Загородный – 1 шт; Блок биофильтра – 2 шт.</p> <p><b>Для работы системы круглый год:</b> Колодец накопительный с насосом дренажным – 1 шт; Шланг напорный армированный d 25 – по необходимости; Муфта уплотнительная резиновая 123x110 – 1 шт; Труба канализационная 110x150 (серая) – 1 шт.</p>	<p><b>Последовательное расположение блоков биофильтра:</b> Отвод 110 на 45° - 2 шт; Тройник 110x110 на 90° - 2 шт; Труба 110x1000 – 2шт; Труба 110x500 – 1 шт; Зонт вентиляционный 110 – 1шт.</p> <p><b>Параллельное расположение блоков биофильтра:</b> Отвод 110 на 45° - 2 шт; Отвод 110 на 90° - 6 шт; Тройник 110x110 на 90° - 5 шт; Труба 110x500 – 6 шт; Труба 110x1000 – 2шт; Муфта 110x110 – 2 шт; Зонт вентиляционный 110 – 1шт.</p>	<p>Труба 110 для наружной канализации – по необходимости; Утеплитель – по необходимости; Песок 8-10 м<sup>3</sup> – по необходимости; Якорение септика (при необходимости); Поробрик (вес 150 кг) – 4 шт; Трос полипропиленовый – 25 м.</p>

## Рекомендуемые схемы монтажа АК «Rostok» Загородная Люк

параллельное соединение

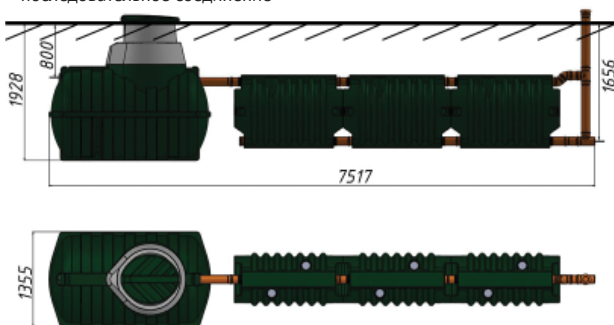
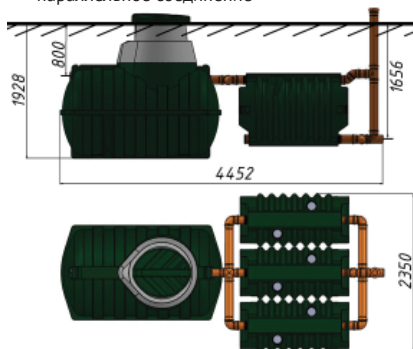
последовательное соединение



## Габариты АК «Rostok» Загородная Люк

параллельное соединение

последовательное соединение



## Спецификация необходимого оборудования и материалов для монтажа

Основное оборудование

Вспомогательные материалы

Материалы для монтажа

**Для использования системы только в теплое время года:**

Септик «Rostok» Загородный – 1 шт;  
Блок биофильтра – 3 шт.

**Для работы системы круглый год:**

Колодец накопительный с насосом дренажным – 1 шт;  
Шланг напорный армированный d 25 – по необходимости;  
Муфта уплотнительная резиновая 123x110 – 1 шт;  
Труба канализационная 110x150 (серая) – 1 шт.

**Последовательное расположение блоков биофильтра:**

Отвод 110 на 45° – 2 шт;  
Тройник 110x110 на 90° – 2 шт;  
Труба 110x1000 – 2шт;  
Труба 110x500 – 1 шт;  
Зонт вентиляционный 110 – 1шт.

**Параллельное расположение блоков биофильтра:**

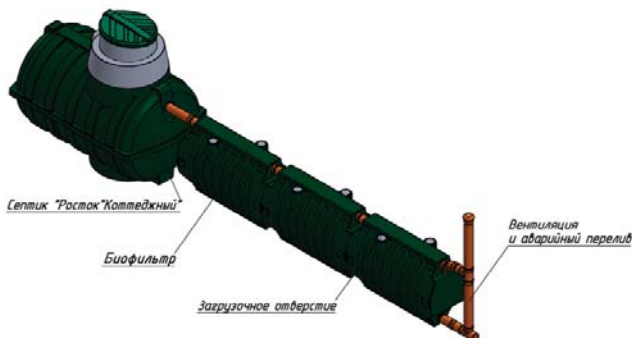
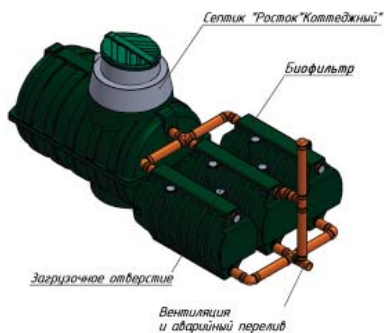
Отвод 110 на 45° – 2 шт;  
Отвод 110 на 90° – 4 шт;  
Крестовина 110x110 – 2 шт;  
Тройник 110x110 на 90° – 2 шт;  
Труба 110x1000 – 7 шт;  
Труба 110x500 – 1 шт;  
Заглушка 110 – 2 шт;  
Зонт вентиляционный 110 – 1шт.

Труба 110 для наружной канализации – по необходимости;  
Утеплитель – по необходимости;  
Песок 8-10 м<sup>3</sup> – по необходимости;  
Якорение септика (при необходимости):  
Поробрик (вес 150 кг) – 4 шт;  
Трос полипропиленовый – 25 м.

## Рекомендуемые схемы монтажа АК «Rostok» Коттеджная Оптима

параллельное соединение

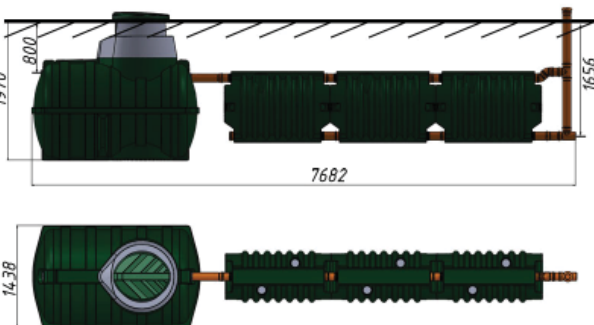
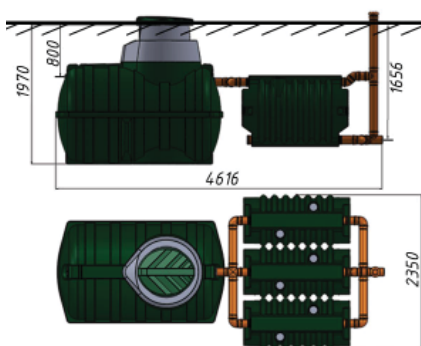
последовательное соединение



## Габариты АК «Rostok» Коттеджная Оптима

параллельное соединение

последовательное соединение



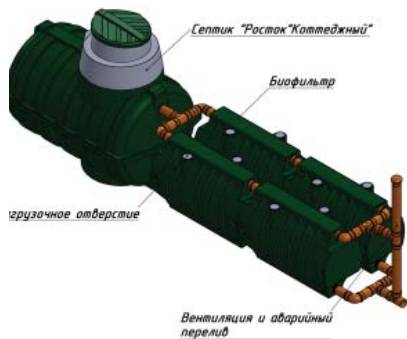
## Спецификация необходимого оборудования и материалов для монтажа

Основное оборудование	Вспомогательные материалы	Материалы для монтажа
<p><b>Для использования системы только в теплое время года:</b> Септик «Rostok» Коттеджный – 1 шт; Блок биофильтра – 3 шт.</p> <p><b>Для работы системы круглый год:</b> Колодец накопительный с насосом дренажным – 1 шт; Шланг напорный армированный d 25 – по необходимости; Муфта уплотнительная резиновая 123x110 – 1 шт; Труба канализационная 110x150 (серая) – 1 шт.</p>	<p><b>Последовательное расположение блоков биофильтра:</b> Отвод 110 на 45° – 2 шт; Тройник 110x110 на 90° – 2 шт; Труба 110x1000 – 2 шт; Труба 110x500 – 1 шт; Зонт вентиляционный 110 – 1шт.</p> <p><b>Параллельное расположение блоков биофильтра:</b> Отвод 110 на 45° – 2 шт; Отвод 110 на 90° – 4 шт; Крестовина 110x110 – 2 шт; Тройник 110x110 на 90° – 2 шт; Труба 110x1000 – 7 шт; Труба 110x500 – 1 шт; Заглушка 110 – 2 шт; Зонт вентиляционный 110 – 1шт.</p>	<p>Труба 110 для наружной канализации – по необходимости; Утеплитель – по необходимости; Песок 8-10 м<sup>3</sup> – по необходимости; Якорение септика (при необходимости): Поробрик (вес 150 кг) – 4 шт; Трос полипропиленовый – 25 м.</p>

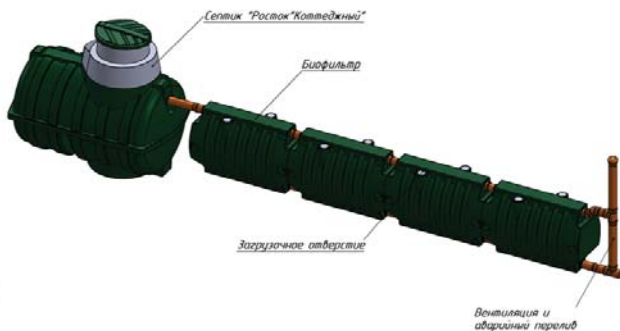


## Рекомендуемые схемы монтажа АК «Rostok» Коттеджная Люк

параллельное соединение

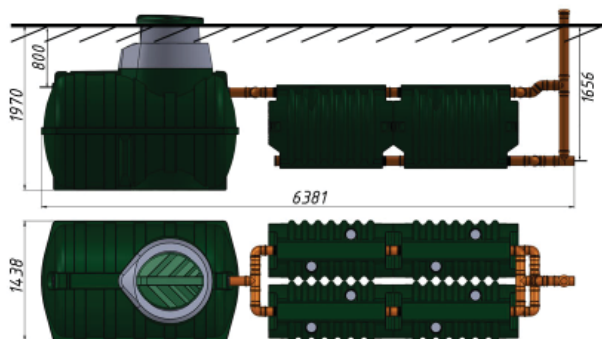


последовательное соединение

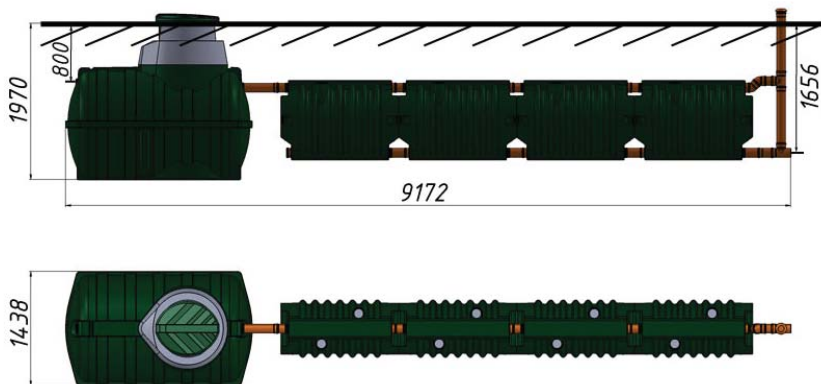


## Габариты АК «Rostok» Коттеджная Люк

параллельное соединение



последовательное соединение



## Спецификация необходимого оборудования и материалов для монтажа

Основное оборудование	Вспомогательные материалы	Материалы для монтажа
<b>Для использования системы только в теплое время года:</b> Септик «Rostok» Коттеджный – 1 шт; Блок биофильтра – 4 шт.	<b>Последовательное расположение блоков биофильтра:</b> Отвод 110 на 45° – 2 шт; Тройник 110x110 на 90° – 2 шт;	Труба 110 для наружной канализации – по необходимости; Утеплитель – по необходимости; Песок 8-10 м <sup>3</sup> – по необходимости;

### Для работы системы круглый год:

Колодец накопительный с насосом дренажным – 1 шт;  
Шланг напорный армированный d 25 – по необходимости;  
Муфта уплотнительная резиновая 123x110 – 1 шт;  
Труба канализационная 110x150 (серая) – 1 шт.

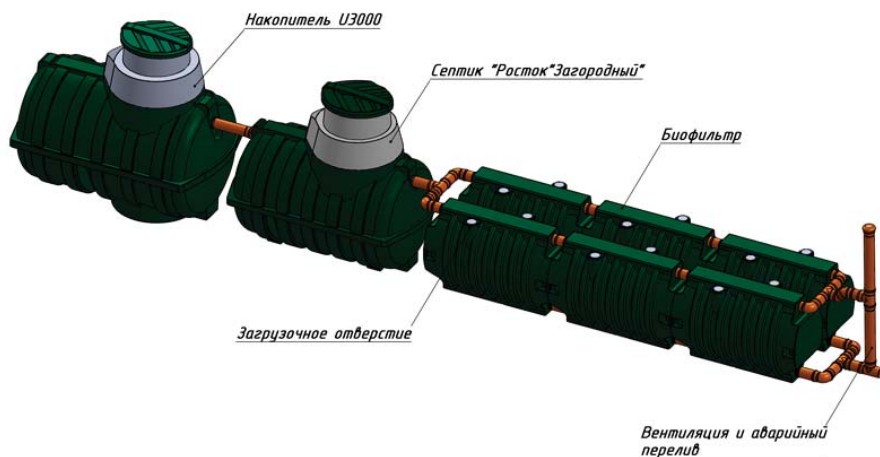
Труба 110x1000 – 2 шт;  
Труба 110x500 – 1 шт;  
Зонт вентиляционный 110 – 1 шт.

### Параллельное расположение блоков биофильтра:

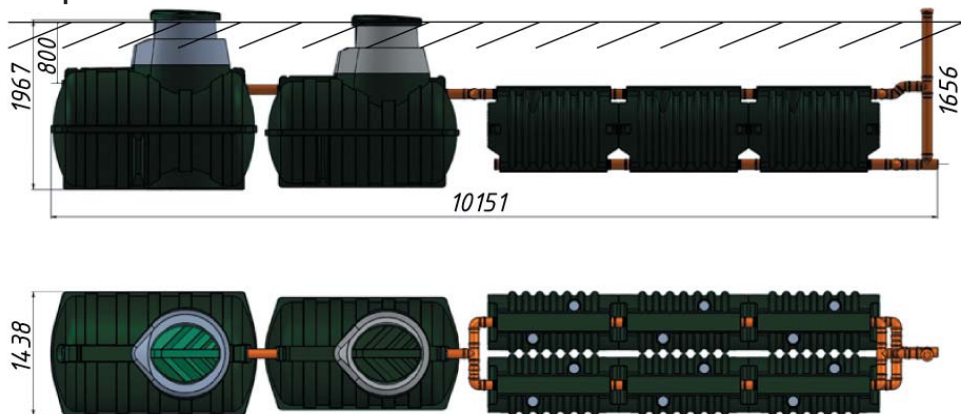
Отвод 110 на 45° – 2 шт;  
Отвод 110 на 90° – 6 шт;  
Тройник 110x110 на 90° – 5 шт;  
Труба 110x500 – 6 шт;  
Труба 110x1000 – 2 шт;  
Муфта 110x110 – 2 шт;  
Зонт вентиляционный 110 – 1 шт.

Якорение септика (при необходимости):  
Поробрик (вес 150 кг) – 4 шт;  
Трос полипропиленовый – 25 м.

## Рекомендуемые схемы монтажа АК «Rostok» Макси



## Габариты АК «Rostok» Макси



## Спецификация необходимого оборудования и материалов для монтажа

Основное оборудование	Вспомогательные материалы	Материалы для монтажа
Емкость накопительная U3000 – 1 шт; Септик «Rostok» Загородный – 1 шт; Блок биофильтра – 6 шт.	<b>Параллельное расположение блоков биофильтра:</b> Отвод 110 на 45° - 2 шт; Отвод 110 на 90° - 6 шт; Тройник 110x110 на 90° - 5 шт; Труба 110x500 – 6 шт; Труба 110x1000 – 2шт; Муфта 110x110 – 2 шт; Зонт вентиляционный 110 – 1шт.	Поробрик (вес 150 кг) – 8 шт; Трос полипропиленовый – 50 м; Труба 110 для наружной канализации – по необходимости; Утеплитель – по необходимости; Песок 8-10 м <sup>3</sup> – по необходимости; Якорение септика и емкости накопительной(при необходимости): Поробрик (вес 150 кг) – 8 шт; Трос полипропиленовый – 50 м.
<b>Для работы системы круглый год:</b> Колодец накопительный с насосом дренажным – 1 шт; Шланг напорный армированный d 25 – по необходимости; Муфта уплотнительная резиновая 123x110 – 1 шт; Труба канализационная 110x150 (серая) – 1 шт.		

### Рекомендации по установке (монтажу) АК «Rostok»

1. При монтаже АК «Rostok» необходимо предусмотреть мероприятия для вентиляции системы. Отвод воздуха должен обеспечиваться через вентилируемую подводящую канализацию (фановый стояк). Фановый стояк канализации должен быть выведен непосредственно на крышу здания, на высоту не менее 300 мм. Не допускается совмещения шахт канализационного и вентиляционного стояка.

2. Перед монтажом АК «Rostok» необходимо определиться с местом для установки, согласно таблице:

- от дома – 5 м;
- от границы проезжей части дороги и места парковки автотранспорта – 5 м;
- от источника питьевого водоснабжения – 50 м;
- от деревьев – 3 м;

3. При монтаже АК «Rostok», глубина заложения подводящей канализационной трубы должна быть рассчитана таким образом, чтобы при подходе к септику её глубина составляла 800 мм (по центру трубы). Уклон подводящей трубы должен составлять не менее 2 см на 1 метр. При более низком залегании подводящей канализационной трубы рекомендуется установить удлиняющую горловину на септик (см. раздел «дополнительное оборудование»), тем самым увеличив глубину залегания всей АК «Rostok».

4. В зависимости от модели (производительности) септика и соответственно необходимого количества блоков биофильтра, а так же схемы подключения блоков (последовательно или параллельно), необходимо определиться с габаритами сооружения и котлована. Размер котлована должен быть на 0,3 м больше в каждую из сторон - в длину и ширину.

5. В общем случае для септика и блоков биофильтра выкапывается один котлован.

6. Установку и монтаж септика и подводящего трубопровода необходимо выполнить в соответствии с инструкцией по монтажу септика (приведена в паспорте на септик).

7. Блоки биофильтра устанавливаются на уплотненный грунт дна котлована. Для этого на дне котлована устраивается песчаная подушка высотой 100 мм с утрамбовкой. Уклон дна котлована должен быть не более 1см на 1 м от горизонта. Блоки биофильтра не требуют специальных мероприятий по якорению.

8. После биофильтров обязательно монтируется аварийный перелив, перед которым устраивается узел повышения уровня из двух отводов по 45°, с целью предотвратить попадание не очищенных стоков в данный перелив при нормальной работе системы. Так же необходимо организовать вентиляцию системы с выходом на поверхность земли (см. схему монтажа нужной системы).

9. При монтаже биофильтров необходимо следить за расположением оросительных отверстий в верхней, подающей трубе каждого блока. Данные отверстия обязательно должны быть направлены вниз. Расположение дренажных отверстий в нижней, принимающей трубе не существенно.

10. После сборки системы необходимо заполнить блоки биофильтра фильтрующим материалом через загрузочные отверстия (два отверстия диаметром 110 мм сверху). Вначале засыпается инертная загрузка (керамзит), таким образом, что бы дренажная (нижняя) труба была полностью скрыта загрузкой. Далее засыпается биоактивный абсорбент, таким образом, что бы уровень биоактивного абсорбента был ниже оросительной (верхней) трубы примерно на 0,1 м.

11. Перед обратной засыпкой блоков биофильтра необходимо заглушить не используемый конец дренажной трубы каждого первого блока.

12. Засыпка пазух между стенками котлована и стенками блоков биофильтра производится не вынутым грунтом, а песком без крупных твердых включений (не более 10мм). Песок укладывается послойно с обязательным трамбованием.

Для отвода очищенных стоков в точку сброса, расположенную выше уровня отводящей трубы биофильтра (глубина залегания отводящей трубы в стандартной системе, без использования удлиняющих

горловин, составляет 1711 мм по низу трубы), либо в случае предполагаемой работы АК «Rostok» в зимнее время года, рекомендуется установить накопительный колодец и дренажный насос (см. раздел «дополнительное оборудование»).

## Техническое обслуживание АК «Rostok»

Порядок проведения ежегодного технического обслуживания (откачки) септика приведен в паспорте на септик.

### Замена фильтрующей загрузки блока биофильтра:

По истечению эксплуатационного периода загрузки блока биофильтра, необходимо произвести ее замену. Для этого необходимо снять верхний слой грунта до загрузочных отверстий (сверху, на корпусе каждого блока). Откачка отработанного абсорбента и керамзита осуществляется илососом ассенизаторской машины через загрузочные отверстия с одновременной подачей в блок чистой воды для размягчения абсорбента. Необходимо производить откачку до полного удаления из блока отработанной загрузки и воды. В случае использования в системе накопительного колодца и насоса необходимо предварительно отключить насос, а при самотечном отведении очищенных стоков, заглушить отводящую трубу. Пустой блок заполняется новым керамзитом и биоактивным абсорбентом согласно п. 10 инструкции по монтажу.

Вместо биоактивного абсорбента можно применять мелкофракционный речной песок, но в этом случае производитель не несет гарантий по качеству доочистки сточных вод, и срок службы такого биофильтра не будет превышать пяти лет.

## Установка на АК Rostok дополнительного оборудования

### 1. Удлиняющие горловины на септик



Удлиняющая горловина 640 мм может устанавливаться на любой септик «Rostok»

Итоговая высота от поверхности земли до входной трубы (по центру) 1200 мм



Удлиняющая горловина 940 мм может устанавливаться только на септики «Rostok» Мини, Дачный и Коттеджный.

Итоговая высота от поверхности земли до входной трубы (по центру) 1500 мм

Монтаж удлиняющих горловин на септик «Rostok» описан в паспорте на удлиняющие горловины. Не допускается устанавливать на септик «Rostok» две и более удлиняющих горловин, т.к. это значительно увеличит глубину залегания основания септика, и может привести к разрыву корпуса.

### 2. Накопительный колодец с дренажным насосом



Колодец накопительный 2,0 м с насосом дренажным (под шланг d 25-38 мм)

Используется в стандартной системе с глубиной залегания входной канализационной трубы на уровне 800 мм



Колодец накопительный 2,5 м с насосом дренажным (под шланг d 25-38 мм)

Используется в случае установки на септик удлиняющей горловины 640 мм



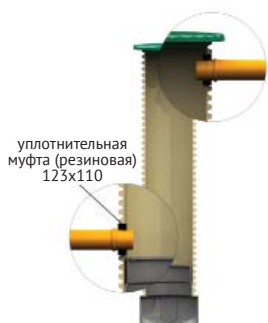
Колодец накопительный 3,0 м с насосом дренажным (под шланг d 25-38 мм)

Используется в случае установки на септик удлиняющей горловины 940 мм

## Рекомендуемые схемы монтажа накопительного колодца



## Узлы подключения накопительного колодца к подводящей и отводящей трубе



Отводящий резиновый шланг от колодца до точки сброса рекомендуется укладывать внутри канализационной трубы (для предотвращения возможных деформаций), установленной с уклоном  $2^\circ$  и более (см. рисунок), для того, чтобы после отключения насоса вода, оставшаяся в шланге стекала в канаву, а не обратно в накопительный колодец.

### Рекомендации по монтажу узла подключения накопительного колодца к подводящему и отводящему трубопроводам

1. Определить место соединения колодца с канализационной трубой.
2. Высверлить в колодце отверстие диаметром 121 мм.
3. Вставить уплотнительную муфту 123x110.
4. Плотнo вставить канализационную 110 трубу (можно серую) длиной 150 мм раструбом наружу.

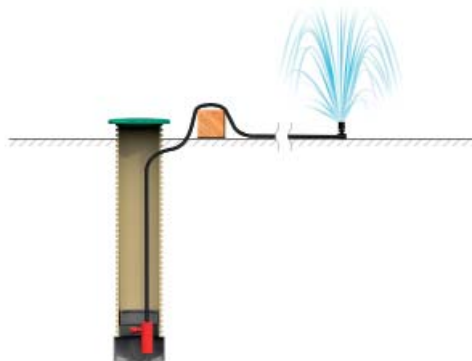
#### Не допускается:

1. попадание конца отводящего шланга в находящуюся в канаве воду, т.к. при отключении насоса, в отводящем шланге создается разрежение, что в свою очередь может привести к обратному всасыванию воды из канавы, и как следствие, выходу из строя насосного оборудования из-за постоянного притока воды и непрерывной работы самого насоса. Необходимо периодически следить за уровнем воды в канаве, особенно в период высоких паводков.

2. прямой сброс очищенных стоков в водоемы без типов без соблюдения СанПиН 2.1.5.980-00 «Гигиенические требования к охране поверхностных вод».

## Схема монтажа при использовании дренажного насоса для полива растений

### Обязательные требования:



1. При организации полива растений через наземные распылители с помощью дренажного насоса необходимо предусмотреть мероприятия, которые не позволят воде, оставшейся в шланге (в той его части, которая находится на земле) стекать самотеком обратно в колодец после отключения насоса. Для этого необходимо организовать искусственное возвышение из подручных материалов на выходе из колодца (см. рисунок).

2. Использование данной схемы отвода очищенной воды допустимо при температуре окружающего воздуха от  $+5^\circ\text{C}$  и выше.

3. Соблюдение всех требований СанПиН 2.1.7.573-96 «Гигиенических требований к использованию сточных вод и их осадков для орошения и удобрения».

## Паспорт

### Блок биофильтра «Rostok», Биофильтр «Rostok»

Блок биофильтра «Rostok» предназначен для доочистки прошедших осветление в септике хозяйственно – бытовых сточных вод до концентраций, допустимых для отведения в дренажные канавы и использования для полива земель предоставленных для ведения личного подсобного хозяйства. Внешний вид блока биофильтра представлен на рисунке 1. Комплектация и основные параметры блока биофильтра представлены в таблицах 1 и 2.

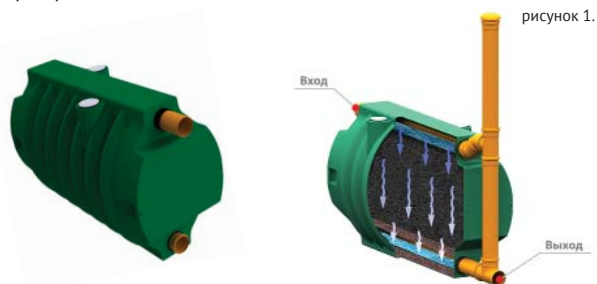


рисунок 1.

таблица 1.

Наименование	Количество
Корпус блока биофильтра с оросительным и дренажным трубопроводом	1 шт
Заглушка	3 шт
Биоактивный абсорбент	500 л
Керамзит	200 л

таблица 2.

Параметр	Значение
Габариты (ВхДхШ)	1000х1500х750 мм
Вес без загрузки	30кг
Вес с загрузкой	450 кг
Производительность	до 300 л/сут
Состав биоактивного абсорбента	Верховой малозольный торф и сфагновый мох
Диаметр входа/выхода	110 мм
Период технологического обслуживания, год*	15**

\* технологическое обслуживание блока биофильтра включает в себя замену биоактивного абсорбента после значительного снижения качества очистки стоков.

\*\* указанное значение соответствует максимальному сроку эксплуатации при условии использования блоков биофильтра совместно с септиками «Rostok».

### Комплектация

#### Биофильтр «Rostok» (1 блок, самотек)

Наименование	Количество
Блок биофильтра «Rostok»	1 шт
Отвод 45°	2 шт
Тройник 110 на 90°	2 шт
Труба канализационная 110 ( 1 м)	2 шт
Труба канализационная 110 (0,5 м)	1 шт
Зонт вентиляционный	1 шт

**Биофильтр «Rostok» (2 блока, самотек)**

Наименование	Количество
Блок биофильтра «Rostok»	2 шт
Отвод 45°	2 шт
Тройник 110 на 90°	2 шт
Труба канализационная 110 ( 1 м)	2 шт
Труба канализационная 110 (0,5 м)	1 шт
Зонт вентиляционный	1 шт

**Биофильтр «Rostok» (3 блока, самотек)**

Наименование	Количество
Блок биофильтра «Rostok»	3 шт
Отвод 45°	2 шт
Тройник 110 на 90°	2 шт
Труба канализационная 110 ( 1 м)	2 шт
Труба канализационная 110 (0,5 м)	1 шт
Зонт вентиляционный	1 шт

**Биофильтр «Rostok» (4 блока, самотек)**

Наименование	Количество
Блок биофильтра «Rostok»	4 шт
Отвод 45°	2 шт
Тройник 110 на 90°	2 шт
Труба канализационная 110 ( 1 м)	2 шт
Труба канализационная 110 (0,5 м)	1 шт
Зонт вентиляционный	1 шт

**Биофильтр «Rostok» (6 блоков, самотек)**

Наименование	Количество
Блок биофильтра «Rostok»	6 шт
Отвод 45°	2 шт
Тройник 110 на 90°	2 шт
Труба канализационная 110 ( 1 м)	2 шт
Труба канализационная 110 (0,5 м)	1 шт
Зонт вентиляционный	1 шт

**Требования по монтажу и эксплуатации**

Для установки (монтажа) Биофильтра «Rostok» необходимо обращаться в специализированные организации. Продавец, изготовитель, уполномоченная изготовителем организация не несет ответственности за недостатки оборудования для доочистки, возникшие из-за его неправильной установки (монтажа). Тщательно проверяйте внешний вид и комплектность. Все претензии по внешнему виду и комплектности предъявляйте продавцу при покупке.

Потребитель обязан эксплуатировать оборудование для доочистки сточных вод с соблюдением всех действующих нормативно правовых актов РФ в области Охраны Окружающей Среды.

**Важная информация**

Вся продукция направления «Росток» выполнена в соответствии со СНиП 2.04.03-85, изготовлена из пищевого, химически стойкого полиэтилена, согласно ТУ 4859-002-80536468-14, ТУ 4859-001-80536468-12 и имеет все соответствующие разрешения и сертификаты.

Транспортировка блоков биофильтра допускается любым видом транспорта. Следует исключить механическое повреждение корпуса, особенно удары по нему при температуре ниже 10°C, а также воздействие огня и нагревательных приборов. На длительное хранение блоки биофильтра рекомендуется поместить под навес или укрыть от солнечного света.

## Гарантия изготовителя

Гарантийный срок - 24 месяца с даты продажи.

## Гарантия не распространяется в случаях:

- нарушения правил установки и монтажа, транспортировки и хранения;
- наличия механических повреждений корпуса биофильтра (внутренних и внешних), возникших в результате удара или аварии.

## Гарантийное обслуживание

- Блок биофильтра «Rostok»
- Биофильтр «Rostok» (1 блок, самотек)
- Биофильтр «Rostok» (2 блока, самотек)
- Биофильтр «Rostok» (3 блока, самотек)
- Биофильтр «Rostok» (4 блока, самотек)
- Биофильтр «Rostok» (6 блоков, самотек)

Гарантийный талон №.....

Продавец .....

Дата продажи .....

место  
для  
печати



---

Производитель: ООО «ЭкоПром СПб»  
Менделеевская ул., д.9, Санкт-Петербург, 194044  
Тел.: 8 (812) 655-09-09  
Тел.: 8 800 555-44-90 (Звонок по России бесплатный)  
Факс: 8 (812) 655-09-09  
sale@ekopromgroup.ru  
www.ekopromgroup.ru