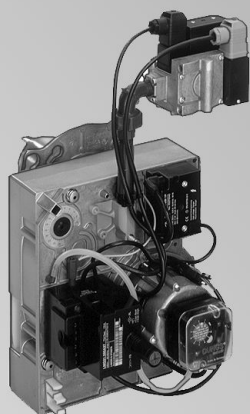
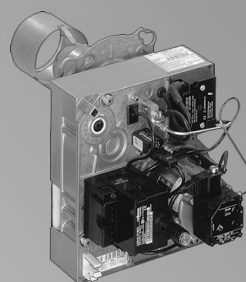


Технический паспорт

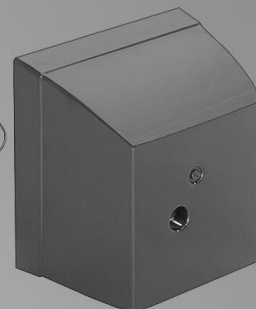
Номер заказа и цены: см. прайс-лист



Vitoflame 200, VG



Vitoflame 200, VEK I

**VITOFLAME 200** Тип VG

Одноступенчатая газовая вентиляторная горелка для сжигания природного газа E и LL для следующих приборов:

- Vitorond 100
- Vitola 200 (кроме типа VX2 и VX2A)
- Vitola 222
- для замены горелок на водогрейных котлах Vitola, изготовленных до 1999 г.

VITOFLAME 200 Тип VEK I

Одноступенчатая жидкотопливная вентиляторная горелка с технологией сжигания **Duozon** для замены горелок на водогрейных котлах Vitola, изготовленных до 1999 г.

Информация об изделии

Vitoflame 200 – газовая и жидкотопливная вентиляторная горелка

- Компактная конструкция, облегчающая техническое обслуживание. Специальные фиксаторы упрощают доступ ко всем элементам. Возможны четыре положения для сервисного обслуживания.
- Простота монтажа и обслуживания: с помощью компьютерной программы горелка настроена на заводе-изготовителе в рабочем режиме на соответствующую номинальную тепловую мощность с оптимальными параметрами горения. Это облегчает регулировку и ввод в эксплуатацию.
- Согласована с геометрией камеры сгорания водогрейных котлов.
- Эксплуатационная надежность благодаря использованию высококачественных элементов, доказавших свою надежность на практике.

Vitoflame 200 – газовая вентиляторная горелка

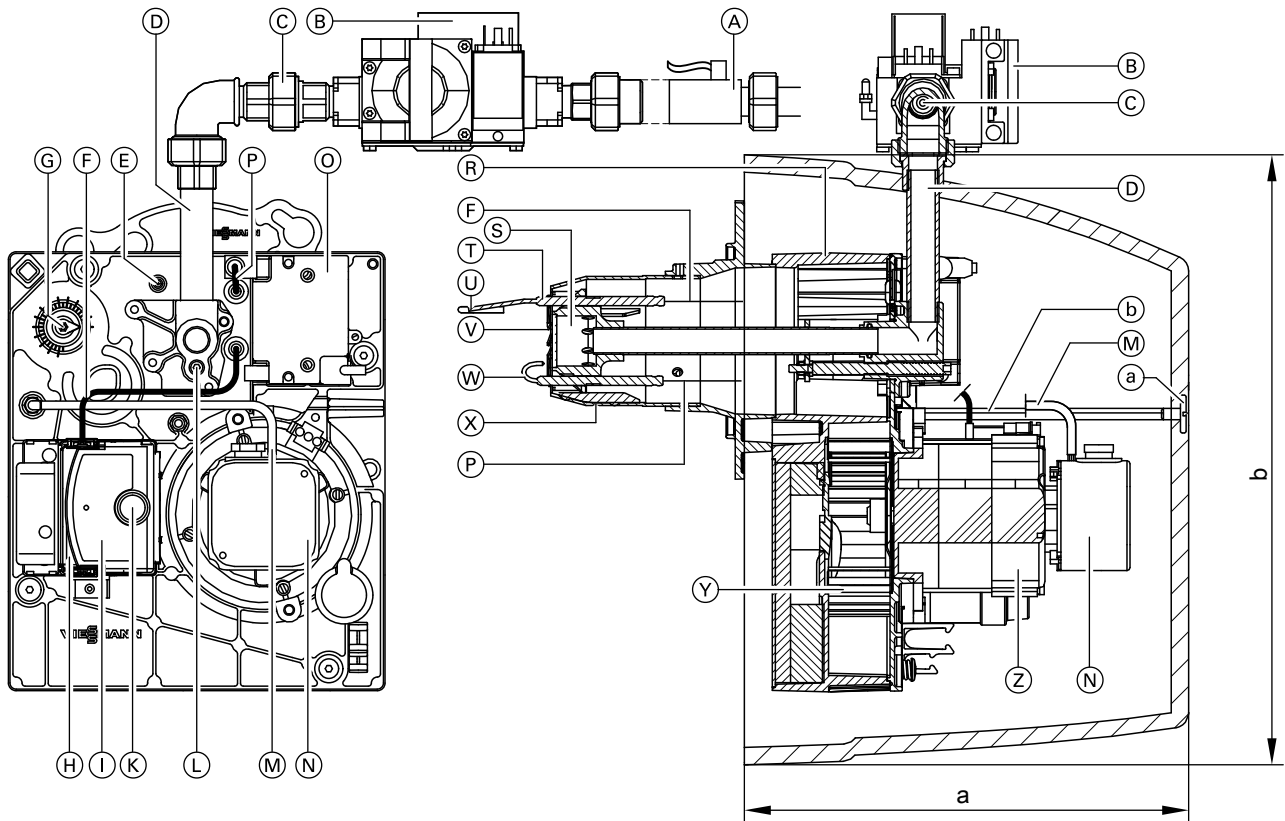
- Полнокомплектная газовая вентиляторная горелка с комбинированной газовой арматурой, устройством управления горелкой, устройством ионизационного контроля горения, электрическим высоковольтным устройством розжига и реле давления воздуха.

Vitoflame 200 – жидкотопливная вентиляторная горелка

- Полнокомплектная жидкотопливная вентиляторная горелка с минимальным уровнем выбросов вредных веществ благодаря использованию технологии сжигания топлива Duozone. Показатели выбросов вредных веществ при сжигании топлива намного ниже предельных значений, установленных экологическим нормативом "Голубой Ангел".

Технические данные газовой горелки Vitoflame 200, тип VG

Номинальная тепловая мощность водогрейного котла	кВт	15	18	22	27	33	40	50	63	
Тепловая мощность горелки	кВт	16,5	19,8	24,2	29,7	36,2	43,9	54,9	69,2	
Тип горелки		VGA I-1			VGA I-2	VGA II-1	VGA II-2			
Идентификатор изделия		CE-0085BM0436								
Напряжение	В	230								
Частота	Гц	50								
Потребляемая мощность	Вт	100	115	120	125	130	135	140	145	
Частота вращения мотора	об/мин	2800								
Конструкция		одноступенчатая								
Размеры										
Длина (размер а)	мм	300								
Ширина	мм	330								
Высота (размер б)	мм	330								
Масса с колпаком горелки, газовой комбинированной арматурой, без дверцы котла	кг	12				13				
Динамическое давление газа	мбар	20								
Подключение газа	R (внут. резьба)	1/2					3/4			
Расход топлива:										
при максимальной нагрузке при работе на газе:										
– природный газ E ^{*1}	м ³ /ч	1,75	2,10	2,56	3,14	3,83	4,65	5,81	7,32	
– природный газ LL	м ³ /ч	2,03	2,44	2,98	3,65	4,45	5,40	6,75	8,51	



- (A) Запорный газовый кран с противопожарной защитой
- (B) Комбинированная арматура
- (C) Газовая диафрагма (в резьбовом соединении)
- (D) Подключение газа
- (E) Ниппель для измерения статического давления горелки
- (F) Ионизационный кабель

- (G) Воздушная дроссельная заслонка
- (H) Присоединительная консоль
- (I) Газовый топочный автомат
- (K) Кнопка снятия сигнала неисправности
- (L) Регулировочный винт смесительной системы
- (M) Пневматический шланг

5829 450 GUS

*1 Заводская настройка.

Технические данные газовой горелки Vitoflame 200, тип VG (продолжение)

- | | |
|----------------------------------|--------------------------------------|
| Ⓝ Реле контроля давления воздуха | Ⓥ Подпорная шайба |
| Ⓞ Электронный блок розжига | Ⓦ Электрод розжига |
| Ⓟ Кабель розжига | ⓓ Жаровая труба |
| Ⓠ Корпус горелки | Ⓨ Крыльчатка вентилятора |
| Ⓡ Смесительная система | Ⓩ Электромотор вентилятора |
| Ⓢ Ионизационный электрод | ⓐ Крепежный винт для колпака горелки |
| Ⓣ Электрод заземления | ⓑ Кронштейн для колпака горелки |

Указание

Комбинированную арматуру можно устанавливать по выбору справа или слева.

Состояние при поставке газовой горелки Vitoflame 200, тип VG

Полнокомплектная газовая горелка с устройством управления горелкой, устройством ионизационного контроля горения, электрическим высоковольтным устройством розжига и реле давления воздуха.

Жаровая труба из нержавеющей стали монтируется на корпусе горелки, отлитом из алюминия под давлением.

Все электрические конструктивные элементы подключены к компонентам с использованием кодированных штекерных соединителей штекерной консоли топочного автомата.

Системный штекер для подсоединения к кабелю горелки контроллера котлового контура. Узел впуска воздуха для горения облицован звукоизолирующим материалом.

Горелка уже отрегулирована на заводе-изготовителе для соответствующей номинальной тепловой мощности при работе на природном газе E с оптимальными параметрами горения и прошел цикл компьютеризированных испытаний в рабочем режиме.

Комбинированная газовая арматура с настраиваемым регулятором давления газа, двумя газовыми электромагнитными клапанами (один функциональный клапан класса качества A, медленно открывающийся/быстро закрывающийся, и один предохранительный электромагнитный клапан класса качества A, быстро открывающийся/быстро закрывающийся), реле контроля давления газа, газовым фильтром, запорным газовым краном с предохранительным клапаном, срабатывающим при превышении установленной температуры, а также соединительными кабелями с системным штекером для подключения к горелке.

Указания по проектированию газовой горелки Vitoflame 200, тип VG

Подача газа


Подвод газа разрешается выполнять только специалистам, имеющим соответствующий допуск ответственного предприятия по газоснабжению.

Необходимо соблюдать следующие предписания и стандарты: EN 676, DVGW-TRGI 1986/1996 и предписания VDE.

Топливо

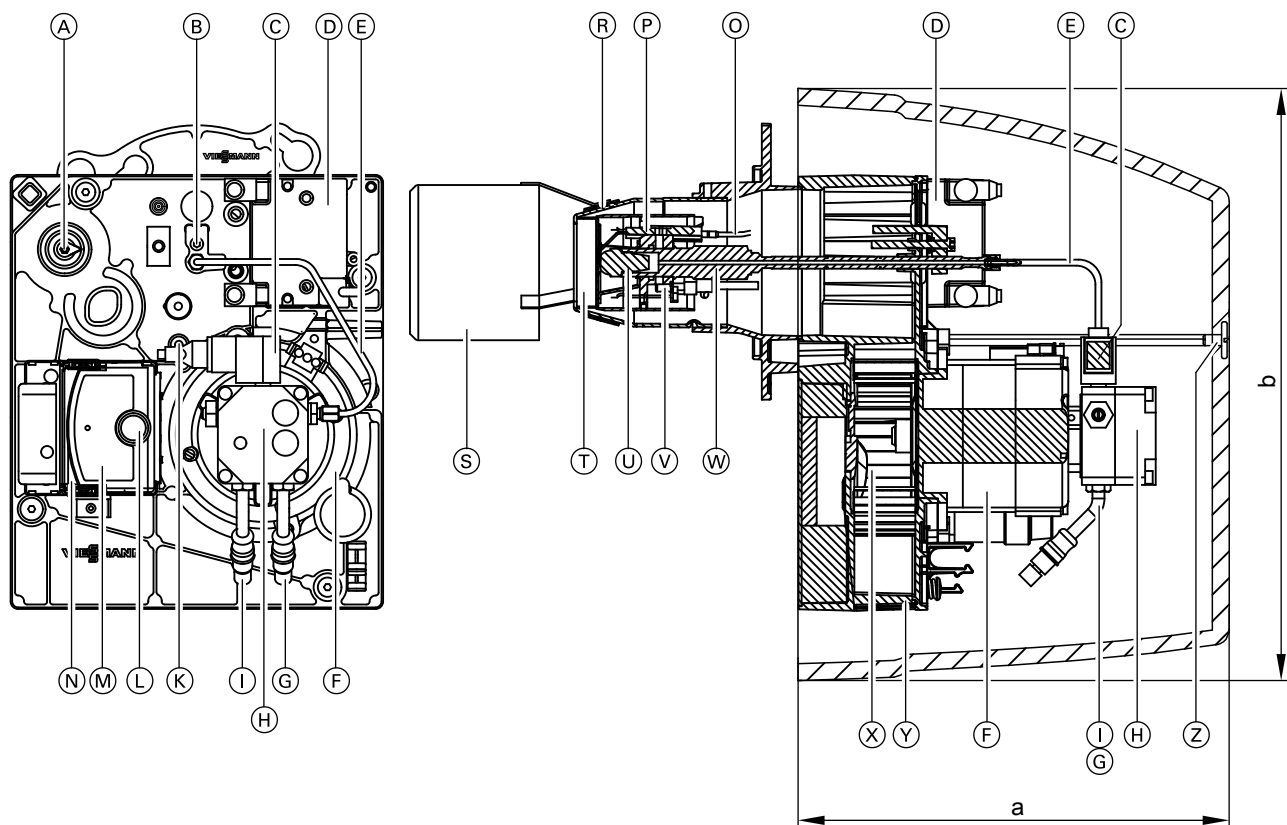
Горелка предназначена для сжигания природного газа E и LL согласно инструкции DVGW G260.

Проверенное качество газовой горелки Vitoflame 200, тип VG

 Знак CE в соответствии с действующими директивами Европейского Союза.

Технические данные жидкотопливной горелки Vitoflame 200, тип VEK I

Номинальная тепловая мощность кВт водогрейного котла	15	18	21	22 ^{*1}	27	29	33
Тип горелки	VEK I-1						
Номер модели по EN 267	5G971/06S						
Расход жидкого топлива кг/ч	1,4	1,7	2,0	2,0	2,5	2,6	3,0
л/ч	1,6	2,0	2,4	2,4	2,9	3,1	3,6
Напряжение В	230						
Частота Гц	50						
Потребляемая мощность при 4 розжигах в час Вт	190	190	200	200	210	215	220
Частота вращения мотора об/мин	2800						
Конструкция	одноступенчатая						
Производительность топливного насоса л/ч	45						
Размеры							
Длина (размер a) мм	300						
Ширина мм	330						
Высота (размер b) мм	330						
Масса с колпаком горелки, без дверцы котла кг	11						
Подключения R всасывающего и обратного трубопровода к входящим в комплект поставки топливным шлангам	3/8						
Максимальное допустимое входное давление в питающих линиях (для кольцевых линий) бар	2						



- Ⓐ Воздушная дроссельная заслонка
- Ⓑ Регулировочный винт трубки с жиклером
- Ⓒ Электромагнитный клапан
- Ⓓ Электронный блок розжига
- Ⓔ Линия подачи жидкого топлива
- Ⓕ Мотор вентилятора
- Ⓝ Водяной насос
- Ⓞ Обратная магистраль
- Ⓟ Кронштейн для колпака горелки
- Ⓠ Кнопка снятия сигнала неисправности
- Ⓡ Топочный автомат для жидкотопливной горелки

- Ⓖ Всасывающий трубопровод
- Ⓗ Топливный насос
- Ⓘ Обратная магистраль
- Ⓚ Кронштейн для колпака горелки
- Ⓛ Кнопка снятия сигнала неисправности
- Ⓜ Топочный автомат для жидкотопливной горелки

Технические данные жидкотопливной горелки Vitoflame 200, тип VEK I (продолжение)

- Ⓝ Присоединительная консоль
- Ⓞ Кабель розжига
- Ⓟ Электроды розжига
- Ⓠ Жаровая труба
- Ⓡ Насадка жаровой трубы
- Ⓢ Подпорная шайба

- Ⓤ Жиклер топливной горелки
- Ⓥ Реле контроля горения
- Ⓦ Трубка с жиклером с подогревателем жидкого топлива
- Ⓧ Крыльчатка вентилятора
- Ⓨ Корпус горелки
- Ⓩ Крепежный винт для колпака горелки

Жидкотопливная горелка в состоянии при поставке

Полнокомплектная жидкотопливная горелка с жиклером и подогревателем жидкого топлива, двумя топливными шлангами и топливным насосом со встроенным электромагнитным клапаном. Жаровая труба из нержавеющей стали монтируется на корпусе горелки, отлитом из алюминия под давлением. Все электрические конструктивные элементы подключены к компонентам с использованием кодированных штекерных соединителей штекерной консоли топочного автомата.

Системный штекер для подсоединения к кабелю горелки контроллера котлового контура. В состоянии при поставке горелка оснащена жиклером для соответствующей номинальной тепловой мощности, отрегулирована на эту тепловую мощность с оптимальными параметрами горения и прошла цикл компьютеризированных испытаний в рабочем режиме.

Указания по проектированию жидкотопливной горелки

Подогрев жидкого топлива

При использовании горелок малой мощности жидкое топливо повышенной вязкости может вызвать проблемы при распылении и сжигании. Эти проблемы устраняются путем предварительного подогрева жидкого топлива.

Принцип работы

Предварительный подогрев осуществляется в трубке непосредственно перед жиклером с помощью керамического терморезистора (с положительным ТКС) с термоконтактом большой площади.

Потребляемая электрическая мощность составляет 10 - 50 Вт при мощности 15 - 33 кВт.

Электромотор горелки и розжиг включаются только после нагрева жидкого топлива минимум до 50 °С (возможна задержка включения до 2 мин в зависимости от температуры топлива).

Преимущества

- Постоянная вязкость на жиклере
- Независимость расхода жидкого топлива от температуры его хранения
- Возможность использования жиклера с отверстием большего размера, менее чувствительного к загрязнению
- Улучшение воспламеняемости

Топливо

Горелка предназначена для сжигания легкого котельного топлива EL по DIN 51603.

Возможно использование всех распространенных сортов легкого котельного топлива EL. Также для жидкого топлива DIN 51603-6-EL A Bio 10: котельное топливо EL с низким содержанием серы и добавлением до 10 % биокомпонентов (FAME).

Двухтрубная система подачи жидкого топлива

В систему подачи жидкого топлива обязательно должен быть встроен топливный фильтр R 3/8 (для Vitoflame 300: **тонкость фильтрации макс. 40 мкм**).

Рекомендуем использовать тарелку фильтра большой площади с большим патроном.

Параметры линии подачи жидкого топлива определяются с помощью приведенных ниже таблиц с учетом требований к линиям подачи жидкого топлива согласно DIN 4755-2.

Разность высот Н (см. рис.) между насосом жидкотопливной горелки и приемным клапаном в нижней части топливного резервуара, смонтированного ниже уровня горелки, не должна превышать 3,5 м.

Более значительная разность высот приводит к возрастанию уровня шума и износу насоса.

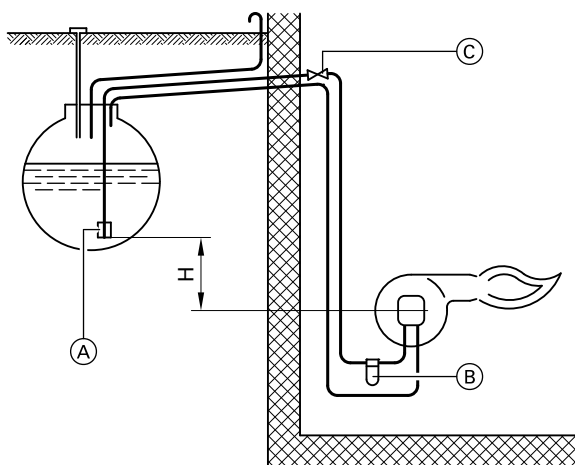
Если при использовании топливного резервуара, смонтированного ниже уровня горелки, максимальная длина трубопровода превышает величину, указанную в приведенной ниже таблице, необходимо предусмотреть подкачивающий топливный насос; при этом давление на всасывающем патрубке насоса жидкотопливной горелки должно составлять не более 2 бар, а горелка должна быть защищена дополнительным электромагнитным клапаном.

Антисифонный клапан

- Антисифонный клапан необходим при использовании резервуаров жидкого топлива, в которых максимальный уровень топлива (может быть) выше самой низкой точки всасывающего трубопровода жидкого топлива.
- Если резервуар расположен выше (на уровне приемного клапана или плавающее всасывающее устройство находится выше уровня топливного насоса) механические антисифонные клапаны использовать не следует; предпочтительно использование электромагнитного клапана.
- При монтаже антисифонного клапана необходимо следить за тем, чтобы разрежение со стороны всасывания на топливном насосе в наихудшем случае не превышало -0,4 бар. Для двухтрубных систем рекомендуется установка электрического предохранительного устройства с целью предотвращения сифонирования.

Указания по проектированию жидкотопливной горелки (продолжение)

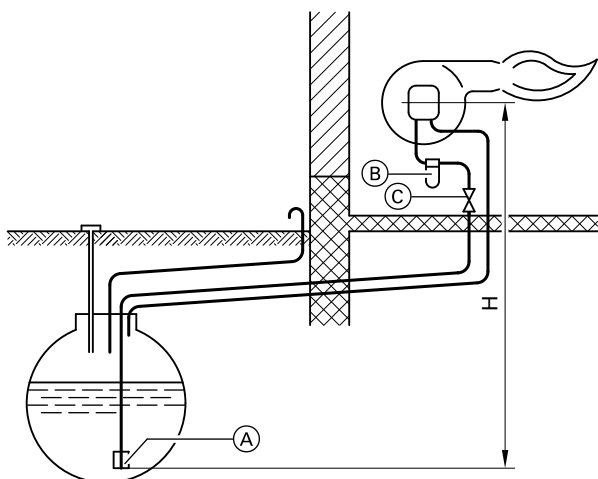
Двухтрубная система, топливный резервуар выше уровня горелки



Высота всасывания Н, мм	Диаметр всасывающего трубопровода, мм		
	8x1	10x1	12x1
	Максимальная длина трубопровода, м ²		
+4,0	33	100	100
+3,5	31	98	100
+3,0	29	91	100
+2,5	27	85	100
+2,0	25	79	100
+1,5	23	72	100
+1,0	21	66	100
+0,5	19	60	100

- (А) Донный клапан
- (В) Топливный фильтр
- (С) Антисифонный клапан

Двухтрубная система, топливный резервуар ниже уровня горелки



Высота всасывания Н, мм	Диаметр всасывающего трубопровода, мм		
	8x1	10x1	12x1
	Максимальная длина трубопровода, м ²		
0	17	53	100
-0,5	15	47	100
-1,0	13	41	99
-1,5	11	34	84
-2,0	9	28	68
-2,5	7	22	53
-3,0	5	15	37
-3,5	-	9	22

- (А) Донный клапан
- (В) Топливный фильтр
- (С) Запорное устройство

Однотрубная система подачи жидкого топлива

В систему подачи жидкого топлива обязательно должен быть встроен топливный фильтр R ¾ (для Vitoflame 300: **тонкость фильтрации макс. 40 мкм**) с обратной подачей (фильтр с удалителем воздуха и соединение между патрубком обратного трубопровода и всасывающим трубопроводом). При установке однотрубного фильтра мы рекомендуем использовать автоматический удалитель воздуха из жидкого топлива, монтируемый между топливным фильтром и горелкой.

Параметры линии подачи жидкого топлива определяются с помощью приведенных ниже таблиц с учетом требований к линиям подачи жидкого топлива согласно DIN 4755-2.

Разность высот Н (см. рис.) между насосом жидкотопливной горелки и приемным клапаном в нижней части топливного резервуара, смонтированного ниже уровня горелки, не должна превышать 4 м.

Более значительная разность высот приводит к возрастанию уровня шума и износу насоса.

Если при использовании топливного резервуара, смонтированного ниже уровня горелки, максимальная длина трубопровода превышает величину, указанную в приведенной ниже таблице, необходимо предусмотреть подкачивающий топливный насос; при этом давление на всасывающем патрубке насоса жидкотопливной горелки должно составлять не более 2 бар, а горелка должна быть защищена дополнительным электромагнитным клапаном.

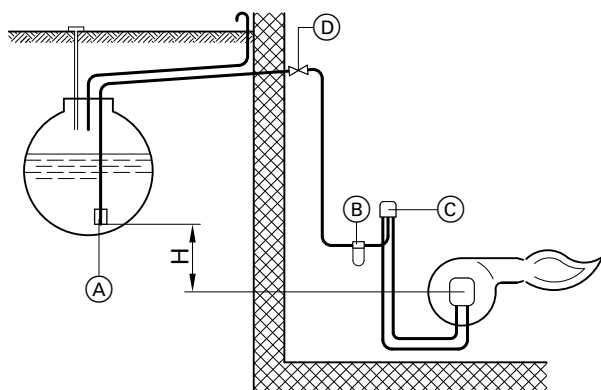
*2 Принимается общая потеря напора в 0,35 бар применительно к легкому котельному топливу EL вязкостью 6,0 сСт (DIN 51603-1) с учетом 1 запорного вентиля, 1 приемного клапана в нижней части резервуара и 1 топливного фильтра.

Указания по проектированию жидкотопливной горелки (продолжение)

Антисифонный клапан

- Антисифонный клапан необходим при использовании резервуаров жидкого топлива, в которых максимальный уровень топлива (может быть) выше самой низкой точки всасывающего трубопровода жидкого топлива.
- Если резервуар расположен выше (на уровне донного клапана или плавающее всасывающее устройство находится выше уровня топливного насоса) механические антисифонные клапаны использовать не следует; предпочтительно использование электромагнитного клапана.
- При монтаже антисифонного клапана необходимо следить за тем, чтобы разрежение со стороны всасывания на топливном насосе в наихудшем случае не превышало -0,4 бар.

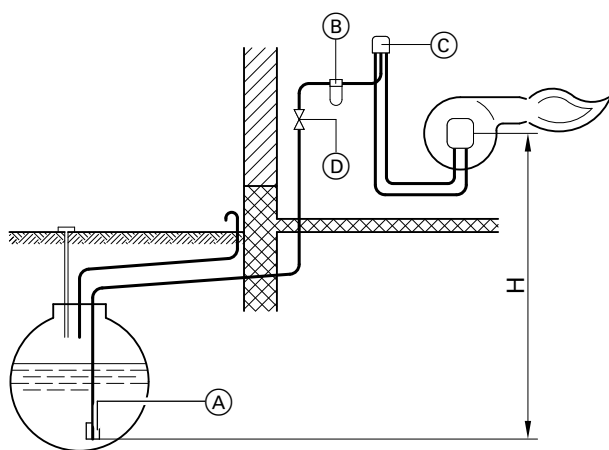
Однотрубная система, топливный резервуар выше уровня горелки



Высота всасывания H, мм	Номинальная тепловая мощность водогрейного котла, кВт					
	15 - 27		33 - 50		63	
	Диаметр всасывающего трубопровода, мм					
	6x1	8x1	6x1	8x1	8x1	10x1
	Максимальная длина трубопровода, м ²					
+4,0	100	100	51	100	100	100
+3,5	95	100	47	100	100	100
+3,0	89	100	44	100	100	100
+2,5	83	100	41	100	100	100
+2,0	77	100	38	100	97	100
+1,5	71	100	35	100	90	100
+1,0	64	100	32	100	82	100
+0,5	58	100	29	100	74	100

- (A) Донный клапан
- (B) Топливный фильтр
- (C) Удалитель воздуха из котельного топлива
- (D) Антисифонный клапан

Однотрубная система, топливный резервуар ниже уровня горелки




Высота всасывания H, мм	Номинальная тепловая мощность водогрейного котла, кВт					
	15 - 27		33 - 50		63	
	Диаметр всасывающего трубопровода, мм					
	6x1	8x1	6x1	8x1	6x1	8x1
	Максимальная длина трубопровода, м ²					
0	52	100	26	100	32	100
-0,5	46	100	23	100	28	100
-1,0	40	100	20	100	24	100
-1,5	33	100	17	84	20	100
-2,0	27	100	14	69	17	100
-2,5	21	100	10	53	13	84
-3,0	15	75	7	37	9	59
-3,5	9	44	4	22	5	35
-4,0	-	12	-	6	-	10

- (A) Донный клапан
- (B) Топливный фильтр
- (C) Удалитель воздуха из котельного топлива
- (D) Запорное устройство

*2 Принимается общая потеря напора в 0,35 бар применительно к легкому котельному топливу EL вязкостью 6,0 сСт (DIN 51603-1) с учетом 1 запорного вентиля, 1 приемного клапана в нижней части резервуара и 1 топливного фильтра.

Жидкотопливные горелки проверенного качества

 Знак CE в соответствии с действующими директивами Европейского Союза.

Отпечатано на экологически чистой бумаге,
отбеленной без добавления хлора.



Оставляем за собой право на технические изменения.

ТОВ "Віссманн"
вул. Димитрова, 5 корп. 10-А
03680, м.Київ, Україна
тел. +38 044 4619841
факс. +38 044 4619843

Viessmann Group
ООО "Виссманн"
г. Москва
тел. +7 (495) 663 21 11
факс. +7 (495) 663 21 12
www.viessmann.ru

5829 450 GUS