

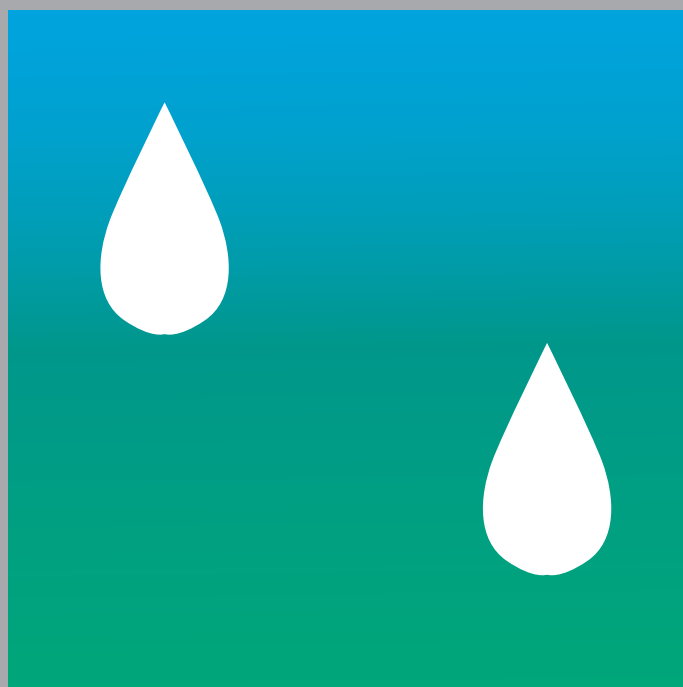
# VITOCROSSAL

VIESSMANN

Газовые конденсационные котлы

Vitocrossal 200: от 87 до 628 кВт

Vitocrossal 300: от 87 до 978 кВт



# Конденсационные котлы Vitocrossal от 87 до 978 кВт



## VITOCROSSAL 200

тип CM2

с поверхностью теплообмена Inox-Crossal и горелкой MatriX

### Тепловая мощность

при температуре

50/30 °C	кВт	29-87	38-115	47-142	47-186	82-246	104-311
80/60 °C	кВт	27-80	35-105	43-130	43-170	75-225	95-285

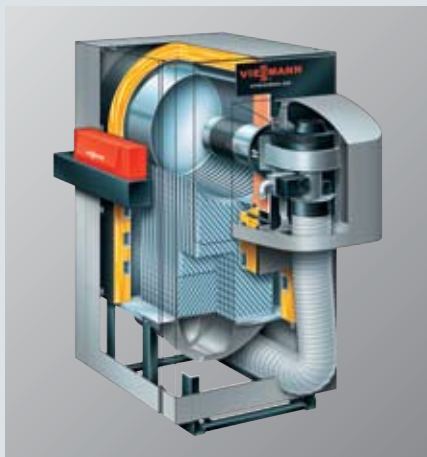
### Габаритные размеры

Длина	мм	1760	1760	1760	1790	1790	1790
Ширина	мм	815	815	815	915	915	915
Высота	мм	1350	1350	1350	1450	1450	1450

Масса с горелкой

и теплоизоляцией	кг	270	280	285	330	345	360
------------------	----	-----	-----	-----	-----	-----	-----

Водонаполнение	л	229	225	221	306	292	279
----------------	---	-----	-----	-----	-----	-----	-----



## VITOCROSSAL 200

тип CT2

с поверхностью теплообмена Inox-Crossal и горелкой MatriX

### Тепловая мощность

при температуре

50/30 °C	кВт	135-404	168-503	209-628
80/60 °C	кВт	123-370	153-460	192-575

### Габаритные размеры

Длина	мм	1820	1900	2055
Ширина	мм	1200	1200	1200
Высота	мм	1985	1985	1985

Масса с горелкой

и теплоизоляцией	кг	736	790	928
------------------	----	-----	-----	-----

Водонаполнение	л	260	324	405
----------------	---	-----	-----	-----



## VITOCROSSAL 300

тип CM3

с поверхностью теплообмена Inox-Crossal и горелкой MatriX

### Тепловая мощность

при температуре

50/30 °C	кВт	29-87	38-115	47-142
80/60 °C	кВт	27-80	35-105	43-130

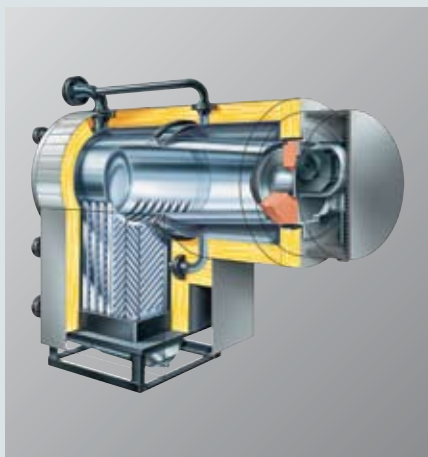
### Габаритные размеры

Длина	мм	1025	1025	1025
Ширина	мм	690	690	690
Высота	мм	1865	1865	1865

Масса с горелкой

и теплоизоляцией	кг	253	258	261
------------------	----	-----	-----	-----

Водонаполнение	л	116	113	110
----------------	---	-----	-----	-----



### VITOCROSSAL 300

тип CU3

с поверхностью теплообмена Inox-Crossal и горелкой Matrix

#### Тепловая мощность

при температуре

50/30 °C	кВт	187	248	314
80/60 °C	кВт	170	225	285

#### Габаритные размеры

Длина	мм	1840	1915	1995
Ширина	мм	1012	1012	1012
Высота	мм	1959	2009	2032

Масса с горелкой

и теплоизоляцией	кг	557	613	660
------------------	----	-----	-----	-----

Водонаполнение	л	270	296	330
----------------	---	-----	-----	-----



### VITOCROSSAL 300

тип CT3

с поверхностью теплообмена Inox-Crossal

#### Тепловая мощность

при температуре

50/30 °C	кВт	187	248	314	408	508	635
80/60 °C	кВт	170	225	285	370	460	575

#### Габаритные размеры

Длина	мм	1636	1714	1795	1871	1949	2105
Ширина	мм	1012	1012	1012	1128	1128	1128
Высота	мм	1959	2009	2032	2290	2290	2290

Масса с горелкой

и теплоизоляцией	кг	557	613	660	890	936	1053
------------------	----	-----	-----	-----	-----	-----	------

Водонаполнение	л	270	296	330	490	533	570
----------------	---	-----	-----	-----	-----	-----	-----



### VITOCROSSAL 300

тип CR3

с поверхностью теплообмена Inox-Crossal

#### Тепловая мощность

при температуре

50/30 °C	кВт	787	978
80/60 °C	кВт	720	895

#### Габаритные размеры

Длина	мм	2653	2853
Ширина	мм	1160	1160
Высота	мм	1792	1792

Масса с горелкой

и теплоизоляцией	кг	1367	1467
------------------	----	------	------

Водонаполнение	л	1050	1190
----------------	---	------	------

Группа компаний Viessmann видит свою основную задачу в своевременной поставке тепла своим клиентам на экономичной, комфортной для них и безопасной для окружающей среды основе.

Компания Viessmann владеет 12 заводами в Германии, Франции, Канаде, Китае и Польше. Ею создана разветвленная сеть крупных центров сбыта, как в самой Германии, так и в остальных 35 странах.

Во всем мире открыты 120 торговых филиалов компании. Таким образом, компания Viessmann является одним из крупнейших производителей отопительной техники на мировом рынке, где 60% всего оборота предприятия приходится на экспорт.

Основными ценностями для компании Viessmann являются ответственный подход к окружающей среде, обществу и справедливое отношение к партнерам и сотрудникам, а также стремление в достижении совершенства и максимальной эффективности во всех производственных процессах. Это касается всех наших сотрудников, и тем самым всей компании, которая благодаря своей продукции и предлагаемым услугам предоставляет своему клиенту наибольшую выгоду.



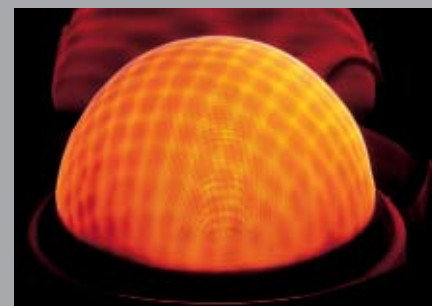
Новый учебно-информационный центр Viessmann.



Завод Viessmann в г. Аллендорф / Германия



Теплообменные поверхности Inox-Radial из высококачественной нержавеющей стали.



Газовая горелка MatriX выделяет минимум вредных веществ.

Группа компаний Viessmann

[www.viessmann.ru](http://www.viessmann.ru)

**VISSMANN**  
climate of innovation

**weso**  
Das Plus beim Guss

**SATAG**  
Wärme aus der Natur

**MAWERA**  
...aus Holz wird Energie

**KOB**  
Wärme aus Holz