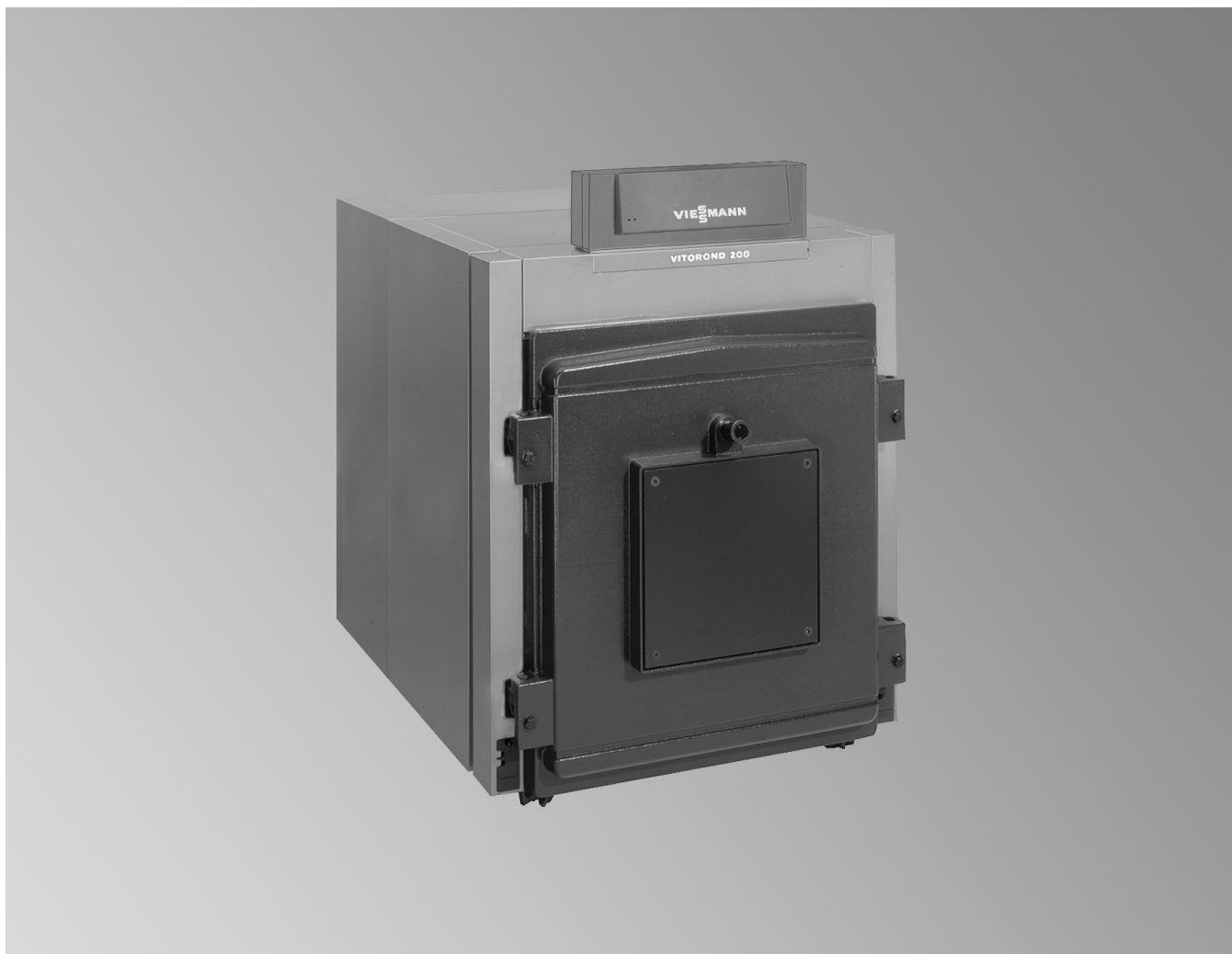


**Технический паспорт**

№ заказа и цены: см. прайс-лист

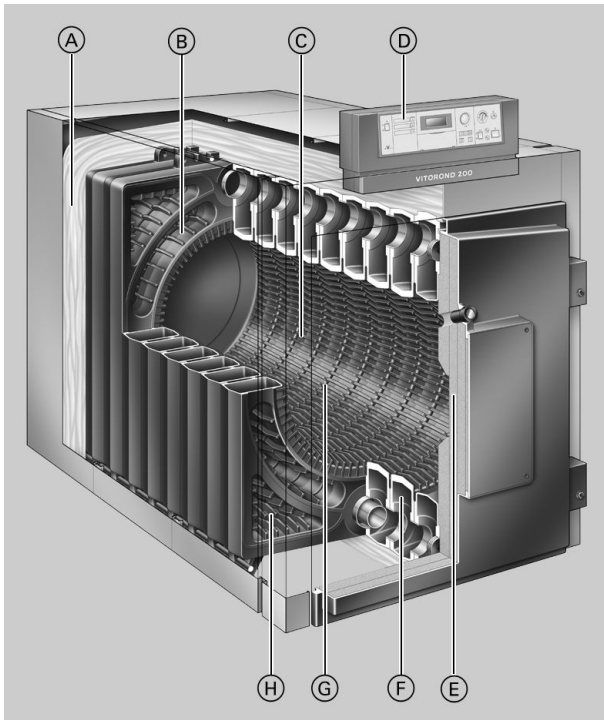
**VITOROND 200** Тип VD2

Низкотемпературный водогрейный котел для работы на жидком и газообразном топливе  
Трехходовой чугунный котел сегментной конструкции  
Для работы с переменной температурой теплоносителя.  
С Vitotrans 300 в качестве конденсационного модуля.

## Основные преимущества

- Поверхность нагрева Eutectoplex обеспечивает высокую эксплуатационную надежность и длительный срок службы. Гомогенная структура специального серого чугуна эвтектического типа гарантирует однородность тепловых потоков и препятствует образованию трещин. Форма и геометрия литых сегментов, направленный подвод воды и тем самым равномерное распределение температуры дополнительно улучшают эксплуатационную надежность.
- Беспроблемный монтаж установки даже в труднодоступных местах благодаря сегментной конструкции и низкому транспортному весу отдельных сегментов.
- Трехходовой котел обеспечивает минимальное выделение окислов азота.
- Экономичный и экологичный режим программируемой теплогенерации с переменной температурой теплоносителя. Нормативный КПД при работе на жидком топливе: 88 % (H<sub>s</sub>)/94 % (H<sub>i</sub>).  
Повышение нормативного КПД из-за использования тепла конденсации при подключении теплообменника уходящих газов/ воды Vitotrans 300 из нержавеющей стали.

- Простой и быстрый монтаж отдельных литых сегментов благодаря системе двойных пазов с эластичным уплотнением для обеспечения долговечной герметизации на стороне топочных газов. Уплотнение фиксируется соответствующим двойным пазом и тем самым не подвергается механической нагрузке.
- Быстроразъемные соединения системы Fastfix упрощают и ускоряют монтаж.
- Простота очистки; откидывание дверцы горелки дает удобный доступ к камере сгорания и газоходам с передней стороны.
- Экономная и надежная эксплуатация отопительной установки благодаря применению цифрового контроллера Vitotronic с функцией информационного обмена. Стандартизированная шина LON-BUS позволяет полностью интегрировать контроллер в домовые системы диспетчерского управления. Возможна интеграция в распределительный шкаф Vitocentral.
- Возможность сочетания с емкостными водонагревателями, отвечающими санитарно-гигиеническим нормам, Vitocell 100 с эмалевым покрытием Ceraprotect и Vitocell 300 из высококачественной нержавеющей стали.



- (A) Высокоэффективная теплоизоляция
- (B) Дымогарные трубы второго хода
- (C) Камера сгорания
- (D) Контроллер Vitotronic – интеллектуален, удобен в монтаже, эксплуатации и сервисном обслуживании
- (E) Теплоизоляция двери котла
- (F) Широкие проходы между трубами
- (G) Поверхность нагрева Eutectoplex из специального гомогенного серого чугуна
- (H) Дымогарные трубы третьего хода

## Технические данные водогрейного котла

### Технические данные

Номинальная тепловая мощность	кВт	320	380	440	500	560	630	700	780	860	950	1080
Номинальная тепловая нагрузка	кВт	348	413	478	543	609	685	761	848	935	1033	1174
Маркировка CE		см. стр. 14										
Число сегментов		9	10	11	12	13	14	15	16	17	18	19
Допустимая рабочая температура	°C	95										
Допустимая температура подачи (= температура срабатывания защитного ограничителя температуры)	°C	см. стр. 14										
Допустимое рабочее давление	бар	6	6	6	6	6	6	6	6	6	6	6
Аэродинамическое сопротивление <sup>*1</sup>	Па мбар	150 1,5	200 2,0	240 2,4	280 2,8	300 3,0	260 2,6	340 3,4	460 4,6	570 5,7	550 5,5	700 7,0
<b>Размеры котлового блока</b>												
Длина (размер g)	мм	1450	1580	1710	1840	1970	2100	2230	2360	2490	2620	2750
Ширина (размер b)	мм	1030	1030	1030	1030	1030	1030	1030	1030	1030	1030	1030
Высота (размер e)	мм	1150	1150	1150	1150	1150	1150	1150	1150	1150	1150	1150
<b>Размеры сегментов</b>												
Передний сегмент с дверью котла	мм	1150 × 1030 × 270										
Центральный сегмент	мм	1150 × 920 × 125										
Задний сегмент с коллектором уходящих газов	мм	1150 × 920 × 290										
<b>Габаритные размеры</b>												
Общая длина (размер f)	мм	1490	1620	1750	1880	2010	2140	2270	2400	2530	2660	2790
Общая ширина (размер a)	мм	1090	1090	1090	1090	1090	1090	1090	1090	1090	1090	1090
Общая высота с контроллером (размер d)	мм	1480	1480	1480	1480	1480	1480	1480	1480	1480	1480	1480
Сервисная высота (с контроллером в сервисном положении) (размер c)	мм	1660	1660	1660	1660	1660	1660	1660	1660	1660	1660	1660
Высота звукопоглощающих подкладок котла (нагруженных)	мм	37	37	37	37	37	37	37	37	37	37	37
<b>Фундамент</b>												
Длина	мм	1330	1460	1580	1710	1830	1960	2080	2210	2330	2460	2580
Ширина	мм	1100	1100	1100	1110	1100	1100	1100	1100	1100	1100	1100
<b>Масса</b>												
Передний сегмент с дверью котла	кг	240	240	240	240	240	240	240	240	240	240	240
Центральный сегмент	кг	160	160	160	160	160	160	160	160	160	160	160
Задний сегмент с коллектором уходящих газов	кг	230	230	230	230	230	230	230	230	230	230	230
Котловой блок	кг	1700	1860	2020	2160	2330	2470	2630	2790	2950	3090	3250
Общая масса водогрейного котла с теплоизоляцией и контроллером котлового контура	кг	1780	1950	2110	2260	2430	2580	2740	2910	3070	3220	3380
Объем котловой воды	л	247	275	303	331	359	387	415	443	471	499	527
<b>Соединительные патрубки водогрейного котла</b>												
Подающая и обратная магистраль котла	PN 16 DN	100	100	100	100	100	100	100	100	100	100	100
Аварийная подающая линия <sup>*2</sup>	PN 16 DN	65	65	65	65	65	65	65	65	65	65	65
Аварийная обратная линия <sup>*2</sup>	PN 16 DN	65	65	65	65	65	65	65	65	65	65	65
Патрубок опорожнения	R	¾	¾	¾	¾	¾	¾	¾	¾	¾	¾	¾

\*1 Аэродинамическое сопротивление увеличивается в зависимости от используемого соединительного элемента, приобретаемого отдельно.

\*2 Соединительные патрубки в комплекте подключения котла (поставляются в качестве принадлежностей).

## Технические данные водогрейного котла (продолжение)

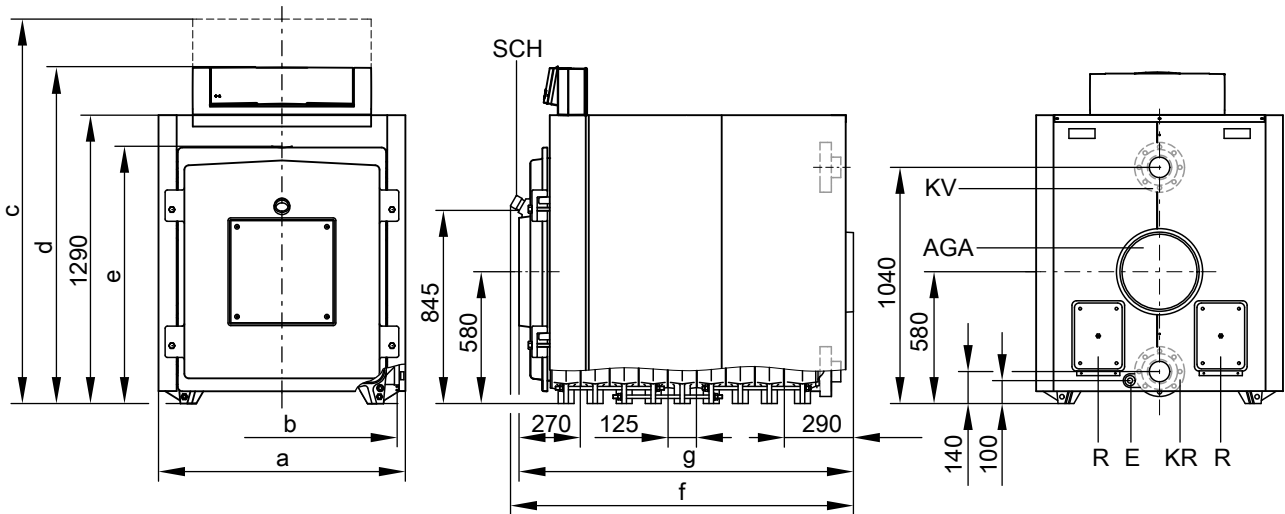
Номинальная тепловая мощность	кВт	320	380	440	500	560	630	700	780	860	950	1080
<b>Параметры уходящих газов <sup>*3</sup></b>												
Температура (при температуре котловой воды 60 °С)												
– при номинальной тепловой мощности	°С	180	180	180	180	180	180	180	180	180	180	180
– при частичной нагрузке	°С	130	130	130	130	130	130	130	130	130	130	130
Температура (при температуре котловой воды 80 °С)												
– при номинальной тепловой мощности	°С	190	190	190	190	190	190	190	190	190	190	190
Массовый расход (при использовании жидкого топлива EL и природного газа)												
– при номинальной тепловой мощности	кг/ч	536	637	736	838	938	1057	1174	1308	1442	1595	1810
– при частичной нагрузке	кг/ч	322	382	442	503	563	634	704	785	865	957	1086
Требуемый напор	Па/мбар	0	0	0	0	0	0	0	0	0	0	0
Патрубок дымохода	Ø мм	300	300	300	300	300	300	300	300	300	300	300
Нормативный КПД при темп. отопит. системы 75/60 °С (для работы на жидком топливе)	%	88 (H <sub>s</sub> )/94 (H <sub>i</sub> )										
Потери на поддержание готовности Q <sub>v,70</sub>	%	0,24	0,24	0,22	0,20	0,19	0,18	0,17	0,16	0,14	0,13	0,13
<b>Подходящий Vitotrans 300</b>												
– работа на газе	№ заказа	Z002 118	Z000 704					Z007 213				
– работа на жидком топливе	№ заказа	Z002 120	Z000 708					Z007 216				
<b>Номинальная тепловая мощность</b>												
Водогрейный котел с Vitotrans 300												
– работа на газе	кВт	350,5	413,4	478,7	543,7	608,9	693	770	858	946	1045	1188
– работа на жидком топливе	кВт	133,1	402,9	466,5	529,9	593,5	674	749	834	920	1016	1155
<b>Идентификатор изделия</b>												
Vitotrans 300 в сочетании с водогрейным котлом в виде конденсационного модуля												
CE-0085 AU 0327						CE-0085 BQ 0422						
<b>Аэродинамическое сопротивление</b>												
Водогрейный котел с Vitotrans 300												
– при номинальной тепловой мощности	Па	300	305	435	435	435	390	460	500	640	950	975
– при частичной нагрузке	мбар	3,00	3,05	4,35	4,35	4,35	3,90	4,60	5,00	6,40	9,50	9,75
<b>Общая длина</b>												
Водогрейный котел с Vitotrans 300 без горелки												
нет данных по причине установки соединительного элемента между водогрейным котлом и Vitotrans 300 заказчиком												

<sup>\*3</sup> Расчетные значения для проектирования системы удаления продуктов сгорания по EN 13384 в расчете на содержание 13 % CO<sub>2</sub> при использовании легкого котельного топлива EL и на содержание 10 % CO<sub>2</sub> при использовании природного газа.

Общие результаты измерения температуры уходящих газов при температуре воздуха для сжигания топлива 20 °С. В качестве параметров для частичной нагрузки приведены параметры для мощности в размере 60 % от номинальной тепловой мощности. При другой величине частичной нагрузки (в зависимости от режима работы) массовый расход уходящих газов необходимо рассчитать соответствующим образом.

## Технические данные водогрейного котла (продолжение)

### Размеры

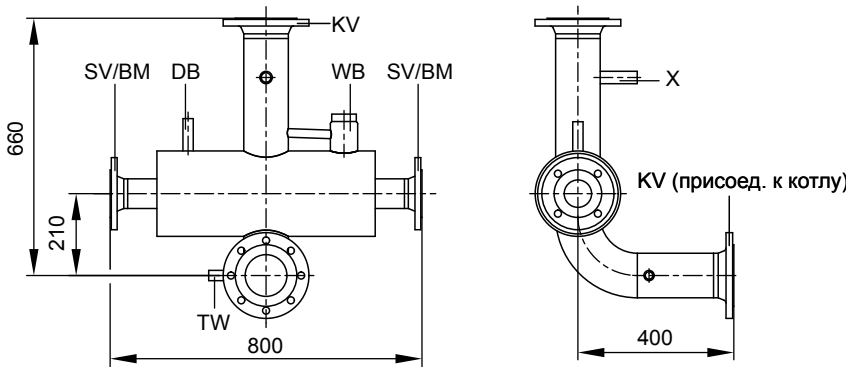


AGA Сборник уходящих газов  
E Патрубок опорожнения R ¾  
KR Обратная магистраль котла

KV Подающая магистраль котла  
R Отверстие для чистки  
SCH Смотровое отверстие

### Комплект подключения котла (принадлежность)

включает в себя группу подключения подающей и обратной магистрали

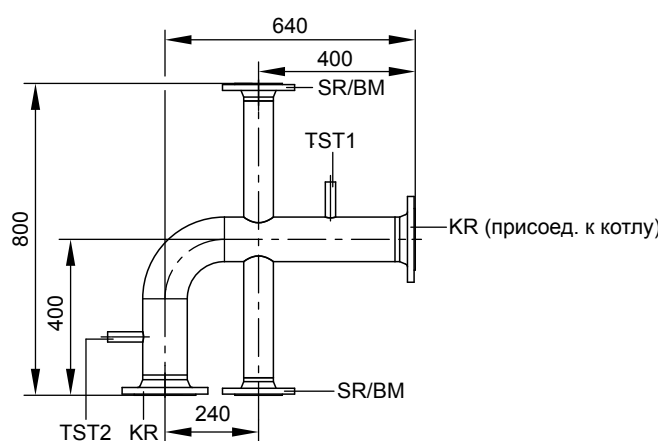


Группа подключения подающей магистрали

BM Патрубок PN 16 DN 65 для подмешивания  
DB Муфта R ½ для устройства ограничения давления  
KV Патрубок PN 16 DN 100 для подающей магистрали котла  
SV Патрубок PN 16 DN 65 для аварийной линии (предохранительный клапан)

TW Муфта R ½ для дополнительного термореле  
WB Муфта R 2 для ограничителя уровня воды  
X Муфта R ¾ для внешних подключений

## Технические данные водогрейного котла (продолжение)



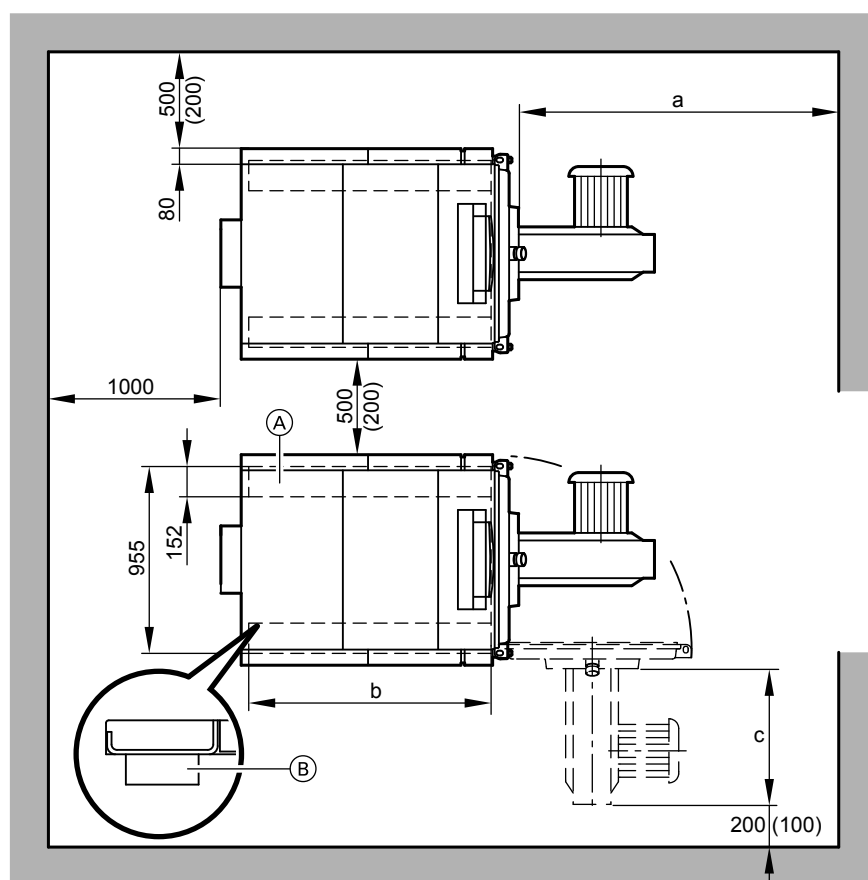
Группа подключения обратной магистрали (вид сверху)

BM Патрубок PN 16 DN 65 для подмешивания  
 KR Патрубок PN 16 DN 100 для обратной магистрали котла  
 SR Патрубок PN 16 DN 65 для аварийной линии (мембранный расширительный бак)

TST 1 Муфта R ½ для датчика температуры обратной магистрали или терморегулятора для ограничения минимальной температуры  
 TST 2 Муфта R ½ для терморегулятора подмешивающего насоса

## Монтаж

### Минимальные расстояния



- Ⓐ Опорная рама (принадлежность)  
 Ⓑ Звукопоглощающие подкладки котла

## Технические данные водогрейного котла (продолжение)

Номинальная тепловая мощность	кВт	320	380	440	500	560	630	700	780	860	950	1080
a	мм	1660	1790	1920	2050	2180	2310	2440	2570	2700	2830	2960
b	мм	1240	1490		1740		1990		2240		2490	
c	мм	Конструктивная длина горелки										

Для обеспечения простого монтажа и техобслуживания должны быть соблюдены указанные размеры; при ограниченном пространстве для монтажа достаточно выдержать минимальные расстояния (указанные в скобках). В состоянии при поставке дверь котла смонтирована с поворотом влево. Шарнирные болты можно переставить так, чтобы дверь котла открывалась вправо.

### Условия монтажа

- Не допускается загрязнение воздуха галогенсодержащими углеводородами (например, входящими в состав аэрозолей, красок, растворителей и моющих средств)
  - Избегать сильной степени запыления
  - Не допускать высокой влажности воздуха
  - Обеспечить защиту от замерзания и надлежащую вентиляцию
- При несоблюдении этих требований возможны сбои и повреждение установки.

В помещениях, в которых возможно загрязнение воздуха **галогенсодержащими углеводородами**, водогрейный котел можно устанавливать только при условии, что предприняты достаточные меры для поступления незагрязненного воздуха, используемого для сжигания топлива.

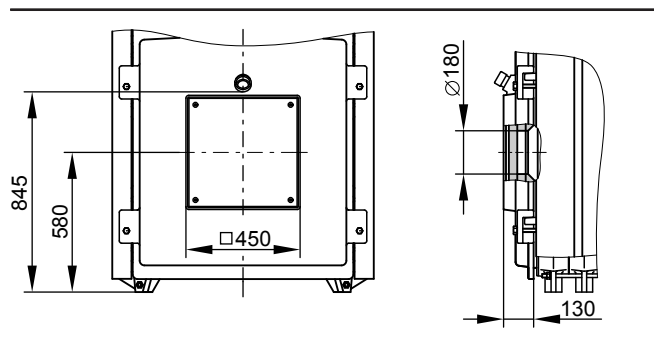
### Монтаж горелки

Горелка должна быть смонтирована на плите горелки, ее монтаж без плиты непосредственно на двери котла невозможен. В плите горелки, входящей в комплект поставки, заказчик должен просверлить отверстия в соответствии с размерами горелки.

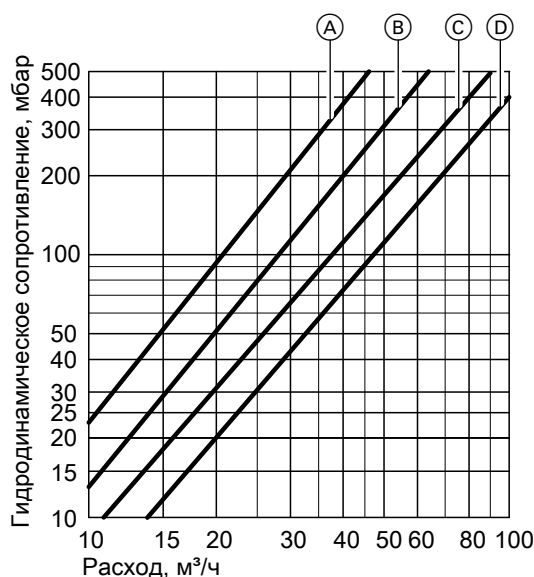
#### Обратите внимание!

Минимальная длина пламенной головы горелки составляет 125 мм. Для горелок с диаметром пламенной головы 180 - 360 мм возможно расширение отверстия в двери котла.

Пламенная голова горелки должна выступать из теплоизоляции двери котла.



### Гидродинамическое сопротивление отопительного контура



Водогрейный котел Vitorond 200 предназначен только для систем водяного отопления с принудительной циркуляцией.

- Ⓐ 320 - 440 кВт
- Ⓑ 500 - 630 кВт
- Ⓒ 700 - 860 кВт
- Ⓓ 950 - 1080 кВт

## Технические данные Vitotrans 300

### Технические характеристики

Vitotrans 300		Z000 701	Z000 702	Z002 118	Z000 704
– Работа на газовом топливе	№ заказа	Z000 705	Z000 706	Z002 120	Z000 708
– Работа на жидком топливе	№ заказа				
Номинальная тепловая мощность водогрейного котла	кВт	90-125	140-200	230-350	380-560
<b>Диапазон номинальных тепловых мощностей Vitotrans 300</b>					
– Работа на газовом топливе	от кВт	8,7	12,7	21,8	33,3
	до кВт	11,9	19,0	33,3	48,9
– Работа на жидком топливе	от кВт	5,8	8,8	14,9	22,9
	до кВт	8,1	13,0	22,7	33,5
Допустимое рабочее давление	бар	4			6
Допустимая температура подачи (соответствует температуре срабатывания защитного ограничителя температуры)	°C	110			
Аэродинамическое сопротивление	Па	65	85	100	105
	мбар	0,65	0,85	1,00	1,05
<b>Температура уходящих газов</b>					
– работа на газовом топливе	°C	65			
– работа на жидком топливе	°C	70			
Массовый расход уходящих газов	от кг/ч	136	213	383	546
	до кг/ч	213	341	596	954
<b>Габаритные размеры</b>					
Общая длина (размер h) с контрфланцами	мм	666	777	856	967
Общая ширина (размер b)	мм	714	760	837	928
Общая высота (размер c)	мм	1037	1152	1167	1350
<b>Транспортные размеры</b>					
Длина без контрфланцев	мм	648	760	837	928
Ширина (размер a)	мм	618	636	706	839
Высота (размер d)	мм	1081	1098	1172	1296
Масса теплообменника	кг	94	119	144	234
Полная масса теплообменника с теплоизоляцией	кг	125	150	188	284
<b>Объем</b>					
Теплоноситель	л	70	97	134	181
Уходящие газы	м <sup>3</sup>	0,055	0,096	0,133	0,223
<b>Подключения</b>					
Подающая и обратная магистраль греющего контура	DN	40	50	50	65
Конденсатоотводчик	R	½			
<b>Патрубок подсоединения дымохода</b>					
– к водогрейному котлу	Øмм	180	200	200	250
– для системы удаления продуктов сгорания	Øмм	150	200	200	250

#### Диапазон номинальных тепловых мощностей Vitotrans 300 и температура уходящих газов

Тепловая мощность Vitotrans 300 при охлаждении уходящих газов в режиме работы на газовом топливе 200/65 °C, в режиме работы на жидком топливе 200/70 °C и подъеме температуры теплоносителя в Vitotrans 300 с 40 °C до 42,5 °C. Пересчет на другие температуры см. в разделе "Данные по мощности".

#### Аэродинамическое сопротивление

Аэродинамическое сопротивление при номинальной тепловой мощности. Горелка должна преодолевать аэродинамическое сопротивление водогрейного котла, Vitotrans 300 и газохода; горелки Vitoflame 100 фирмы Viessmann не подлежат использованию вместе с Vitotrans 300.

#### Проверенное качество



Знак CE в соответствии с действующими директивами Евросоюза при допустимой температуре подачи (температуре срабатывания защитного ограничителя температуры) до 110 °C согласно EN 12828.



## Технические данные Vitotrans 300 (продолжение)

### Технические характеристики

Vitotrans 300		Z007 212	Z007 213	Z007 214
– Работа на газовом топливе	№ заказа	Z007 215	Z007 216	Z007 217
– Работа на жидком топливе	№ заказа			
Номинальная тепловая мощность водогрейного котла	кВт	620-900	630-1300	1600-2000
<b>Диапазон номинальных тепловых мощностей Vitotrans 300</b>				
– Работа на газовом топливе	от кВт	62,0	63,0	160,0
	до кВт	94,5	136,0	204,0
– Работа на жидком топливе	от кВт	43,0	44,0	115,0
	до кВт	64,0	93,0	140,0
<b>Допустимое рабочее давление</b>	бар	6		
<b>Допустимая температура подачи</b> (соответствует температуре срабатывания защитного ограничителя температуры)	°С	110		
<b>Аэродинамическое сопротивление</b>	Па	40-80	40-160	100-175
	мбар	0,4-0,8	0,4-1,6	1,0-1,75
<b>Массовый расход уходящих газов</b>	от кг/ч	1010	1057	2670
	до кг/ч	1500	2160	3300
<b>Габаритные размеры</b>				
Общая длина (размер f)	мм	1046		1200
Общая ширина (размер m) с контрфланцами	мм	1097		1226
Общая высота (размер i)	мм	1783		2024
<b>Транспортные размеры</b>				
Длина (размер f)	мм	1046		1200
Общая ширина (размер m) без контрфланцев	мм	989		1112
Высота (размер a)	мм	1674		1915
<b>Общая масса</b> теплообменника с теплоизоляцией	кг	355		470
<b>Объем</b>				
Теплоноситель	л	215		295
Уходящие газы	м <sup>3</sup>	0,336		0,544
<b>Подключения</b>				
Подающая и обратная магистраль греющего контура	PN 16 DN	100		125
Конденсатоотводчик	Øмм		32	
<b>Патрубок подсоединения дымохода</b>	Øмм	300		350

#### Диапазон номинальных тепловых мощностей Vitotrans 300 и температура уходящих газов

Тепловая мощность Vitotrans 300 при охлаждении уходящих газов в режиме работы на газовом топливе 200/65 °С, в режиме работы на жидком топливе 200/70 °С и подъеме температуры теплоносителя в Vitotrans 300 с 40 °С до 42,5 °С. Пересчет на другие температуры см. в разделе "Данные по мощности".

#### Аэродинамическое сопротивление

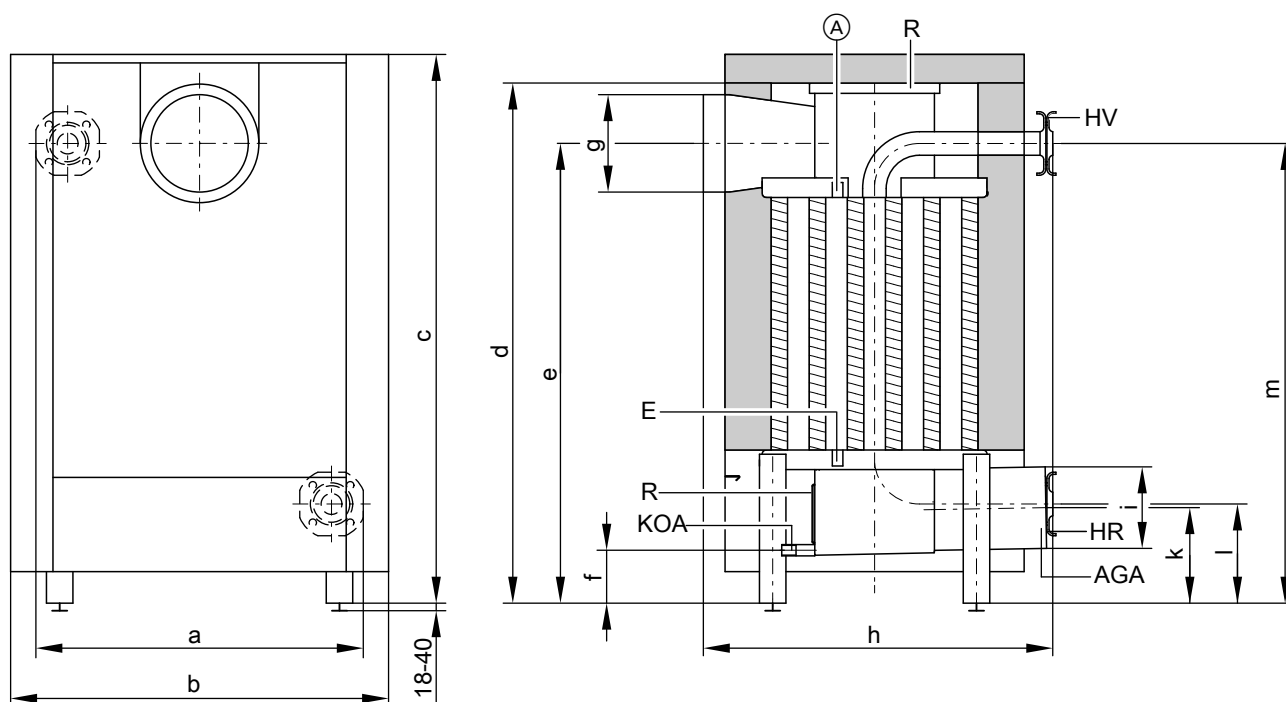
Аэродинамическое сопротивление при номинальной тепловой мощности. Горелка должна преодолевать аэродинамическое сопротивление водогрейного котла, теплообменника Vitotrans 300 и газохода.

#### Проверенное качество



Знак CE в соответствии с действующими директивами Евросоюза при допустимой температуре подачи (температуре срабатывания защитного ограничителя температуры) до 110 °С согласно EN 12828.

## Размеры



Ⓐ	Дополнительная муфта (R½)	HV	Патрубок подающей магистрали отопительного контура (выход)
AGA	Выход уходящих газов	KOA	Конденсатоотводчик (R ½)
E	Выпускной вентиль (R ½)	R	Отверстие для чистки
HR	Патрубок обратной магистрали отопительного контура (вход)		

### Таблица размеров

№ заказа		Z000 701 Z000 705	Z000 702 Z000 706	Z002 118 Z002 120	Z000 704 Z000 708
a	мм	618	636	706	839
b	мм	714	760	837	928
c	мм	1037	1152	1167	1350
d	мм	1081	1098	1172	1296
e	мм	851	907	960	1080
f	мм	100	119	80	150
g (внутр.)	∅мм	181	201	201	251
h	мм	666	777	856	967
i (внутр.)	∅мм	151	201	201	251
k	мм	181	223	184	284
l	мм	187	227	198	285
m	мм	868	954	963	1130

### Состояние при поставке

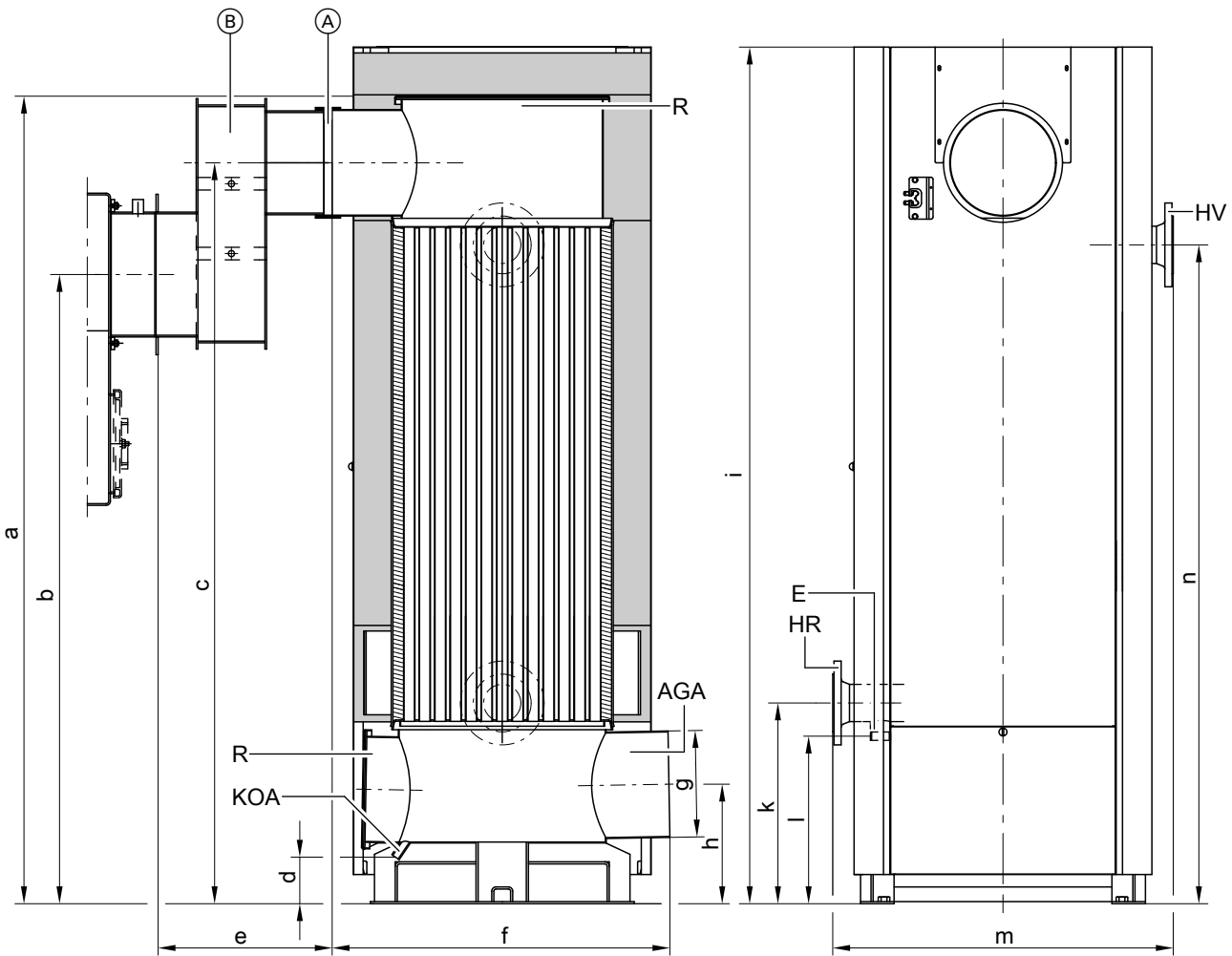
Тело теплообменника с присоединенным коллектором уходящих газов. Контрфланцы привинчены к патрубкам. 1 коробка с теплоизоляцией

### Подключение на стороне газохода

Патрубки уходящих газов водогрейного котла и теплообменника уходящих газов/воды должны быть соединены соединительной манжетой (принадлежность) (не приваривать). Выравнивание по высоте:

- для водогрейных котлов Vitoplex регулировочными винтами
- для водогрейных котлов Vitorond приобретаемым отдельно переходником

Размеры



- (A) Соединительная манжета
- (B) Переходник уходящих газов (только для Z007 212 и Z007 215в комбинации с Vitoplex)
- AGA Выход уходящих газов
- E Патрубок опорожнения
- HR Патрубок обратной магистрали отопительного контура (вход)
- HV Патрубок подающей магистрали отопительного контура (выход)
- KOA Конденсатоотводчик
- R Отверстие для чистки

Таблица размеров

№ заказа		Z007 212	Z007 213	Z007 214
		Z007 215	Z007 216	Z007 217
a	мм	1674	1674	1915
b	мм	1270	1480	1690
c	мм	1480	1480	1690
d	мм	116	116	206
e	мм	420	15	15
f	мм	1046	1046	1200
g (внутр.)	Øмм	301	301	352
h	мм	321	321	446
i	мм	1783	1783	2024
k	мм	476	476	670
l	мм	375	375	559
m	мм	989	989	1112
n	мм	1215	1215	1387

Состояние при поставке

Основы теплообменника с коллектором уходящих газов и прилагаемой опорой.

Контрфланцы привинчены к патрубкам.  
2 коробки с теплоизоляцией

## Технические данные Vitotrans 300 (продолжение)

### Подключение на стороне газохода

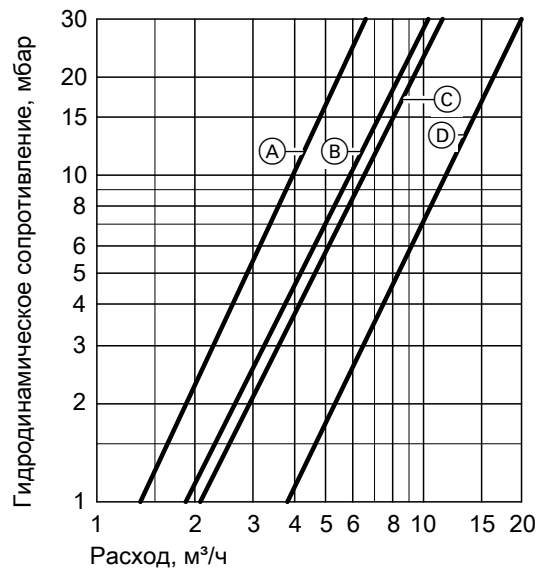
Патрубки уходящих газов водогрейного котла и теплообменника уходящих газов/воды должны быть соединены соединительной манжетой (принадлежность) (не приваривать).

Выравнивание по высоте:

- для водогрейных котлов Vitoplex регулировочными винтами
- для водогрейных котлов Vitorond приобретаемым отдельно переходником

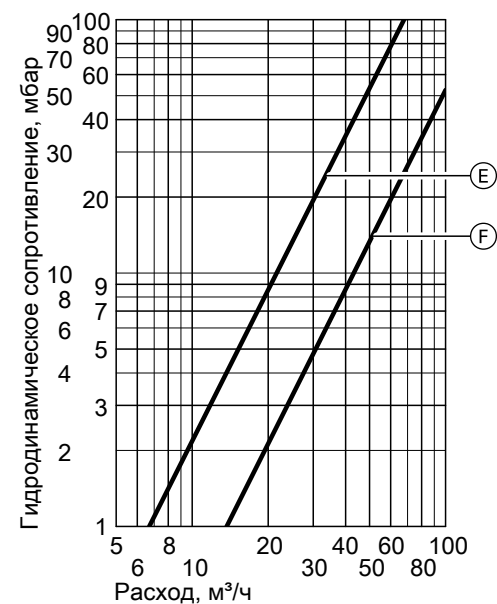
### Гидродинамическое сопротивление отопительного контура

№ заказа Z000 701, Z000 702, Z000 704, Z000 705, Z000 706, Z000 708, Z002 118 и Z002 120



№ заказа	Характеристика
Z000 701 Z000 705	Ⓐ
Z000 702 Z000 706	Ⓑ
Z002 118 Z002 120	Ⓒ
Z000 704 Z000 708	Ⓓ

№ заказа Z007 212 - Z007 217

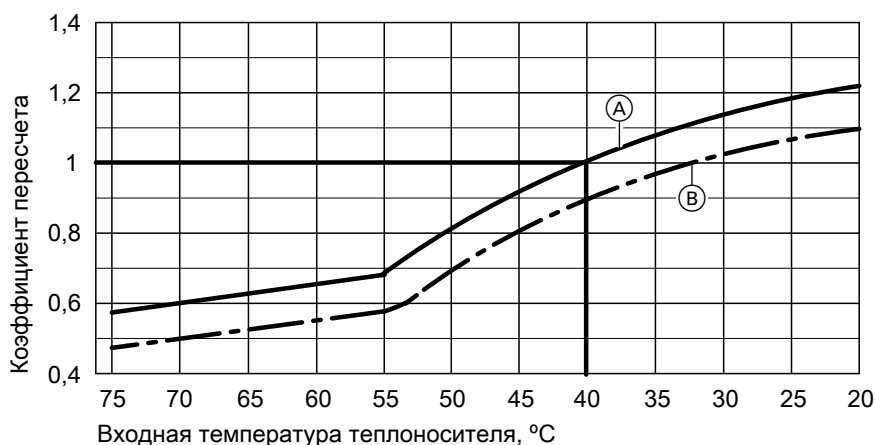


№ заказа	Характеристика
Z007 212 Z007 213 Z007 215 Z007 216	Ⓔ
Z007 214 Z007 217	Ⓕ

## Технические данные Vitotrans 300 (продолжение)

### Технические характеристики

#### Vitotrans 300 для работы на газовом топливе



(A) Входная температура уходящих газов 200 °C

(B) Входная температура уходящих газов 180 °C

#### Перерасчет данных по тепловой мощности

Данные по тепловой мощности теплообменника отходящих газов/воды Vitotrans 300 приведены для входной температуры уходящих газов 200 °C и входной температуры теплоносителя в теплообменнике, равной 40 °C.

При иных условиях эксплуатации тепловую мощность можно вычислить умножением указанной номинальной тепловой мощности на коэффициент пересчета, определенный по диаграмме.

## Состояние водогрейного котла при поставке

Котловой блок в виде отдельных сегментов на поддонах.

Дверь котла установлена на переднем сегменте. На заднем сегменте установлены сборник уходящих газов с привинченными крышками отверстий для чистки, а также контрфланцы и уплотнения.

- 3 коробки с теплоизоляцией и щетка для чистки
- 1 коробка с контроллером котлового контура и 1 пакет с технической документацией

- 1 плита горелки
  - 1 поддон с принадлежностями котла
- В комплекте:

контрольная трубка, погружная гильза, анкерные штанги, ниппели, уплотнительные шнуры, клей, графитовая смазка, турбулизаторы (320 - 860 кВт) и распределительная труба

## Варианты контроллеров

#### Для однокотловой установки:

- **Vitotronic 100** (тип GC1B)  
Контроллер котлового контура для режима работы с постоянной температурой теплоносителя
- **Vitotronic 200** (тип GW1B)  
погодозависимый контроллер котлового контура
- **Vitotronic 300** (тип GW2B)  
погодозависимый контроллер котлового и отопительного контуров для макс. 2 отопительных контуров со смесителем
- **Vitotronic 200-H** (тип НК1В или НК3В)  
погодозависимый контроллер отопительного контура для 1 или до 3 отопительных контуров со смесителем
- **распределительный шкаф Vitocontrol**

#### Для многокотловой установки (до 4 водогрейных котлов):

- **Vitotronic 100** (тип GC1B) и **модуль LON** в сочетании с **Vitotronic 300-K** (тип MW1B)  
для погодозависимого каскадного подключения до 4 водогрейных котлов и контроллеров и до 2 отопительных контуров со смесителем.  
(Первый водогрейный котел поставляется с базовым оснащением для многокотловой установки)
- **Vitotronic 100** (тип GC1B) и **модуль LON** для режима работы с переменной температурой теплоносителя для каждого последующего водогрейного котла многокотельной установки
- **Vitotronic 200-H** и **модуль LON** (тип НК1В или НК3В) для 1 или до 3 отопительных контуров со смесителем
- **распределительный шкаф Vitocontrol**

## Принадлежности для водогрейного котла

См. в прайс-листе и в техническом паспорте "Принадлежности для водогрейного котла".

## Условия эксплуатации

Требования к качеству воды см. в инструкции по проектированию для данного водогрейного котла.

		Требования	
<b>Режим эксплуатации при нагрузке горелки</b>		<b>≥ 60 %</b>	<b>&lt; 60 %</b>
1.	Объемный расход теплоносителя *4	30 % при номинальной тепловой мощности	
2.	Температура обратной магистрали котла (минимальное значение) *4	– работа на жидком топливе 40 °С – работа на газе 53 °С	– работа на жидком топливе 53 °С – работа на газе 53 °С
3.	Нижний предел температуры котловой воды	– работа на жидком топливе 50 °С – работа на газе 60 °С	– работа на жидком топливе 60 °С – работа на газе 65 °С
4.	Двухступенчатый режим работы горелки	1. ступень 60 % номинальной тепловой мощности	минимальная нагрузка не нормируется
5.	Модулируемый режим работы горелки	между 60 и 100 % номинальной тепловой мощности	минимальная нагрузка не нормируется
6.	Режим пониженной тепловой нагрузки	Однокотловые установки и ведущие котлы многокотловых установок – работа с минимальной температурой котловой воды Ведомые котлы многокотловых установок – отключаются	
7.	Снижение температуры на выходные дни	аналогично режиму пониженной тепловой нагрузки	

## Указания

### Монтаж соответствующей горелки

Поставка без горелки.

Материал пламенной головы горелки должен выдерживать рабочие температуры не менее 500 °С.

### Настройка горелки

Отрегулировать расход газа и жидкого топлива в соответствии с указанной номинальной тепловой мощностью водогрейного котла.

### Жидкотопливная вентиляторная горелка

Горелка должна пройти испытания и иметь маркировку согласно EN 267.

### Газовая вентиляторная горелка

Горелка должна быть испытана в соответствии с EN 676 и иметь маркировку CE согласно Директиве 90/396/ЕЭС.

## Допустимая температура подачи

Водогрейный котел для допустимой температуры подачи (= температура срабатывания защитного ограничителя температуры)

■ до 110 °С

#### Маркировка CE:

CE-0085 AS 0002 (для мощности до 380 кВт) согласно Директиве по КПД

и

CE-0085 согласно Директиве по газовым приборам

Максимальная температура подачи примерно на

15 К ниже температуры срабатывания защитного ограничителя температуры.

или

■ до 120 °С

#### Маркировка CE:

CE-0085 AS 0002 (для мощности до 380 кВт) согласно Директиве по КПД

и

CE-0036 согласно Директиве по аппаратам, работающим под давлением

Для эксплуатации с температурой срабатывания защитного ограничителя

120 °С необходимы дополнительные предохранительные устройства.

В соответствии с Положением об обеспечении эксплуатационной безопасности такие водогрейные котлы требуют разрешения на установку и подлежат периодическому контролю со стороны сертифицированного органа.

Максимальная температура подачи примерно на

15 К ниже температуры срабатывания защитного ограничителя температуры.

### Указание

Дополнительные сведения о проектировании см. в инструкции по проектированию соответствующего водогрейного котла.

\*4 Соответствующие примеры установок для монтажа подмешивающего насоса и комплекта повышения температуры обратной магистрали приведены в инструкции по проектированию, раздел "Примеры установок".

## Проверенное качество



Знак CE в соответствии с действующими директивами Европейского Союза.



Знак качества ÖVGW в соответствии с Положением о знаках качества 1942 DRG лист I для газовых и водяных приборов.

Отпечатано на экологически чистой бумаге,  
отбеленной без добавления хлора.



Оставляем за собой право на технические изменения.

ТОВ "Віссманн"  
вул. Димитрова, 5 корп. 10-А  
03680, м.Київ, Україна  
тел. +38 044 4619841  
факс. +38 044 4619843

Viessmann Group  
ООО "Виссманн"  
г. Москва  
тел. +7 (495) 663 21 11  
факс. +7 (495) 663 21 12  
[www.viessmann.ru](http://www.viessmann.ru)

5457 973 GUS