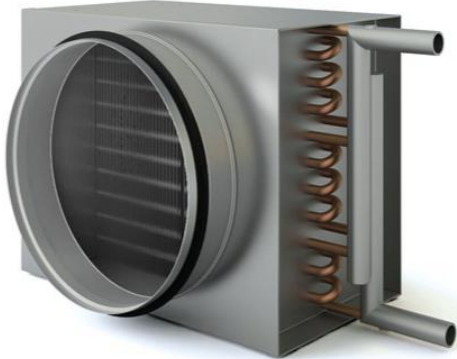
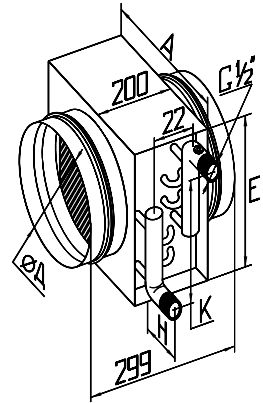


ОБОРУДОВАНИЕ ДЛЯ КРУГЛЫХ КАНАЛОВ

Водяные нагреватели WWK



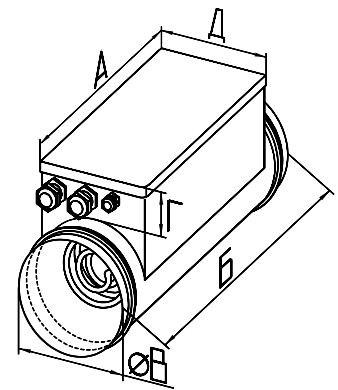
- Эффективный медно-алюминиевый водяной нагреватель в двухрядном исполнении.
- Теплообменник изготовлен из алюминиевых пластин и проходящих через них медных трубок диаметром 9,52 мм. Шахматное расположение трубок.
- Корпус из стального оцинкованного листа.
- В конструкции нагревателя предусмотрен специальный кронштейн для удобной фиксации баллончика капиллярного термостата.
- Специальные резьбовые патрубки теплообменников для удобства слива воды и обезвоздушивания теплообменника.
- Теплоноситель: вода или незамерзающие смеси.
- Максимальная температура воды 170° С, максимально допустимое давление 1,5 МПа.
- Монтаж в любом положении.



Электрические нагреватели ELK



- Широкий диапазон мощностного ряда электронагревателей (от 0,5 до 18 кВт).
- Точное поддержание температуры приточного воздуха, сниженная нагрузка на электрическую сеть за счёт применения двух равных ступеней мощности для моделей от 12 кВт и выше.
- Защита от перегрева двумя встроенными термостатами, гарантирующая безопасную и надёжную работу электрических нагревателей.
- Корпус обогревателя и электрощита из стального оцинкованного листа.
- Питающее напряжение 220 В или 380 В (в зависимости от модели).
- Рабочий диапазон температуры воздуха: от -40 до +40° С (максимально допустимая).
- Минимальная скорость потока воздуха 1 м/с.
- Монтаж в любом положении.
- Автоматическое регулирование мощности и поддержание температуры с помощью блоков управления типа CHU и CHUT.



Кассетные фильтры FKS



- Пластина фильтрующего материала из синтетического волокна класса очистки EU3.
- Корпус фильтра из стального оцинкованного листа.
- Удобная замена фильтрующих вставок.
- Монтаж в любом положении.

Обозначение	А, мм	Б, мм	Д, мм	Масса, кг	Применяемые вставки
FKS 100	139	138	100	1,25	FVS 100
FKS 125	169	168	125	1,52	FVS 125
FKS 160	199	198	160	1,81	FVS 160
FKS 200	244	243	200	2,36	FVS 200
FKS 250	294	293	250	3,04	FVS 250
FKS 315	359	358	315	3,94	FVS 315

