



Характеристики и особенности

- Стальной отопительный котел, работающий на древесном твердом топливе, предназначен для теплоснабжения коттеджей и небольших сооружений различного назначения
- Применяется как отдельный котел или в комбинации с традиционным отопительным котлом, работающим на газе или дизельном топливе
- Подходит для использования как в насосных так и гравитационных системах

Особенности

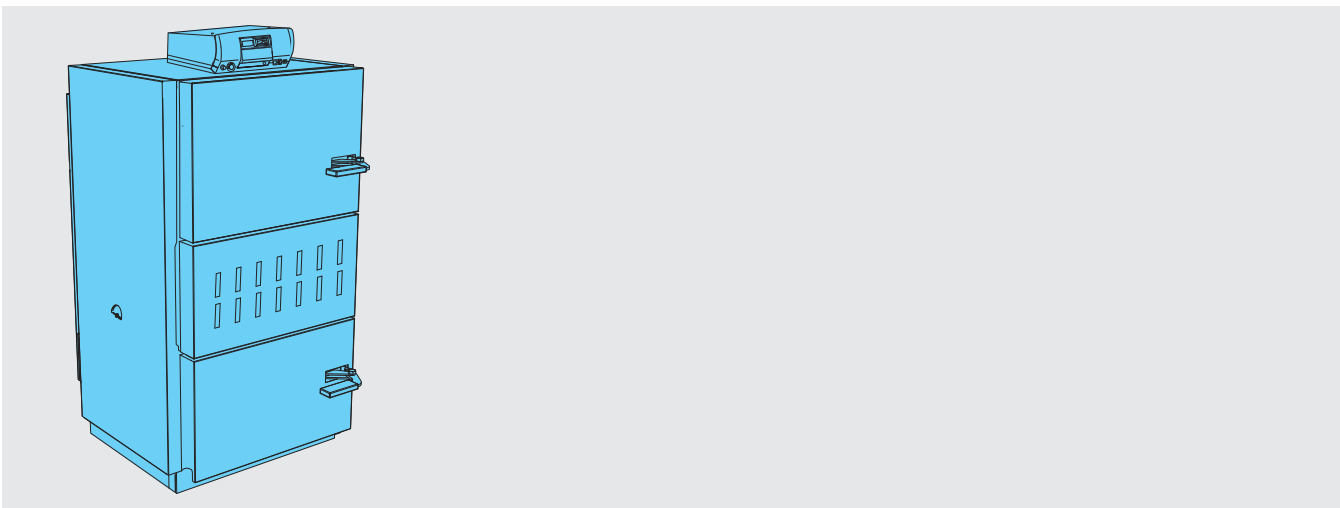
- 4 типоразмера в диапазоне мощности 21-36 кВт
- Пиролизное сжигание топлива обеспечивает уменьшение расхода топлива и КПД на 4-7 % выше по сравнению с традиционными твердотопливными котлами
- Широкий диапазон применения благодаря использованию различных видов древесного топлива

- Продолжительный процесс горения обеспечивается большим объемом загрузочной камеры, длина полена может достигать до 58 см в длину

Быстрый монтаж и простое обслуживание

- Беспроблемная установка в уже существующие системы
- Легкий доступ и простота чистки топочного пространства

Logano S121-2



7

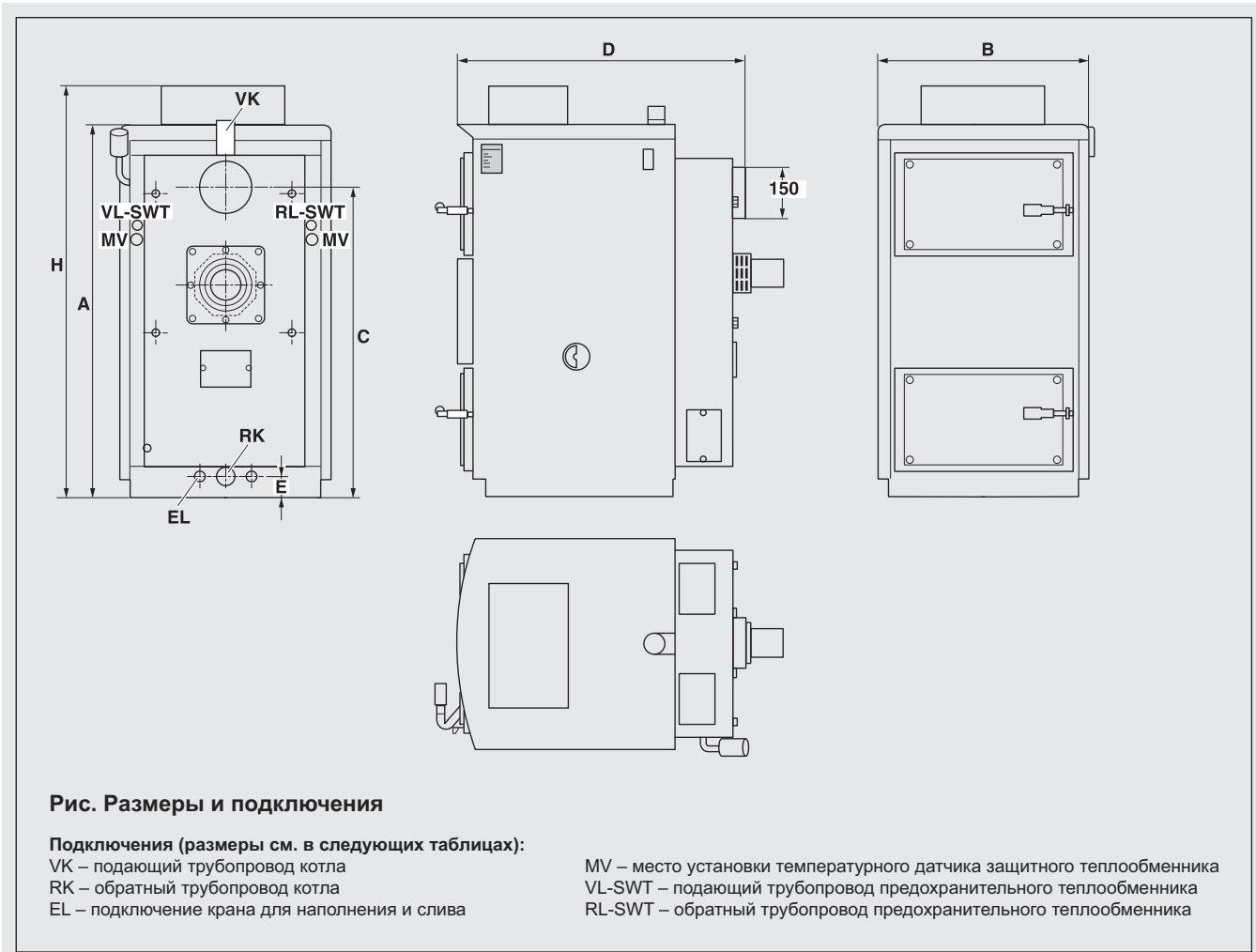
Типоразмер котла	Артикул №	Цена, руб.	Группа скидок
S121-2-18 WT	7 738 500 272	100.390,-	309
S121-2-24 WT	7 738 500 273	105.257,-	
S121-2-32 WT	7 738 500 274	112.171,-	
S121-2-38 WT	7 738 500 275	117.551,-	

Комплектующие для закрытых систем

Обозначение	Описание	Артикул №	Цена, руб.	Группа скидок
Защитный термостат-вентиль STS 20	<ul style="list-style-type: none"> • Присоединение R 3/4" • Погружной датчик R 1/2" с наружной резьбой • Капиллярная трубка 1300 мм • Температура сбрасывания 95 °C 	7 747 213 250	4.602,-	333

Рекомендации по ценам без обязательств. Не предназначены для конечного потребителя, только как основа для расчетов. НДС не включен.

Logano S121-2



7

Типоразмер котла	Тип	18	24	32	38
Высота Н	мм	1257	1257	1322	1322
Ширина В	мм	623	623	683	683
Глубина D	мм	753	803	853	903
Высота присоединения к дымовой трубе С	мм	900	900	977	977
Диаметр патрубка дымоотведения	мм	150	150	150	150
Вес, нетто ¹⁾	кг	310	350	375	410
Высота А (патрубок подающей линии)	мм	1101	1101	1166	1166
Высота Е (патрубок обратной линии)	мм	60	60	60	60
Подключение отопительного контура		G 1 1/2" внутренняя резьба			
Подключение защитного теплообменника		G 1/2" наружная резьба			

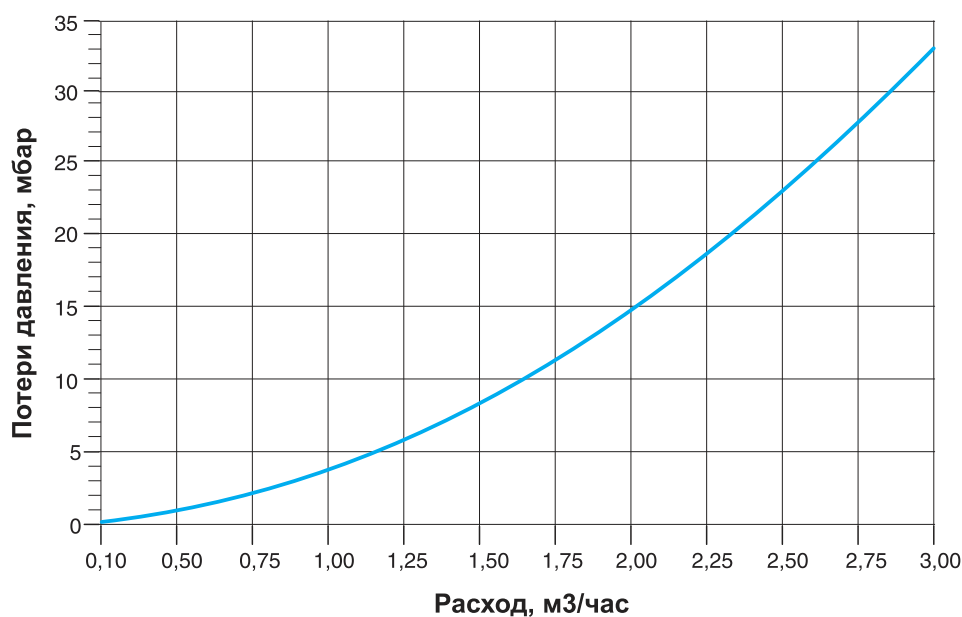
¹⁾ Вес брутто больше веса нетто на 7-10 % (в зависимости от модели котла)

Logano S121-2

Типоразмер котла	Тип	18	24	32	38
Теплопроизводительность номинальная	кВт	21	25	33	36
Диапазон мощности	кВт	8-21	12-25	13-33	15-36
КПД	%	78-85			
Расход топлива при номинальной мощности	кг/час	5,7	7	8,5	10
Минимальная продолжительность горения при номинальной мощности	час	2			
Максимальная длина полена (диаметр 100 мм)	мм	430	540	480	580
Клас котла в соответствии с EN 303-5		3			
Объем воды	л	76	90	107	124
Вместимость загрузочной камеры	л	66	86	114	138
Загрузочное отверстие (ширина x высота)	мм	430x240	430x240	520x280	520x280
Температура дымовых газов	°С	200			
Массовый расход дымовых газов	кг/с	0,0152	0,018	0,021	0,028
Содержание CO ₂	%	12,6	12,6	12,7	12,7
Требуемый напор	Па	20	23	25	28
Допустимое избыточное рабочее давление	бар	2,0			
Допустимое испытательное давление	бар	4,5			
Максимальная рабочая температура	°С	96			
Минимальная температура	°С	65			
Класс электрической защиты	IP	21			
Потребляемая электрическая мощность	Вт	80			

Выбор котла завышенной мощности приводит к неэкономичному сжиганию топлива, загрязнению теплообменника и снижению технических параметров котла. Не рекомендуется использовать котлы с производительностью большей, чем теплотребление объекта.

График гидравлического сопротивления





Logano S121-2

Область применения

- Идеальное использование для теплоснабжения при наличии дешевого местного древесного топлива
- Logano S121-2 может применяться как отдельно работающий котел, а также в комбинации с отопительным котлом, работающим на природном газе или дизельном топливе. Возможна последующая доукомплектация котлом на газе/дизтопливе.
- Logano S121-2 не может эксплуатироваться при отсутствии электронного напряжения в сети.

Конструкция и особенности котла

- Котел может быть подключен к безна-

сосной системе, где циркуляция осуществляется за счет разницы температур подающего и обратного теплоносителя, либо с принудительной циркуляцией с максимальным рабочим давлением 2,0 бар.

- Большая загрузочная дверь и объемная камера позволяют использовать дрова крупных размеров и обеспечивают длительный процесс горения.
- Универсальное применение благодаря сжиганию древесины различных размеров, а также разнообразных древесных отходов. При этом выдвигается требование к влажности используемого топлива – не более 20%.
- При использовании топлива следует соблюдать местные требования

Комплектация

- Для отопительных теплоснабжающих установок по DIN 4751-1 и DIN 4751-2.
- Для закрытых систем отопления обязательно подключение внутреннего теплообменника к холодному водопроводу с установкой защитного термостат-вентилля.
- В комплект поставки входит: зольный ящик; шуровка для чистки; регулятор; вентилятор-дымосос; заглушка; кран для наполнения и слива G 1/2"; шамотные сегменты и керамическая горелка с негорючим уплотнением, руководство по монтажу и техобслуживанию.

Общие положения

- Котел Logano S12-2 изготовлен из высококачественной штампованной стали 6мм путем сварки.
- Котел состоит из двух частей: верхняя – загрузочная камера отделена от нижней – камеры сгорания, керамической горелкой. Стальная обечайка топки защищена от перегрева керамическими сегментами.
- С тыльной стороны котла предусмотрены специальные отверстия для чистки. Топливо подается в верхний бункер через загрузочную дверь. В холодном состоянии через нее также можно чистить котел. Дверь камеры сгорания используется для чистки котла.
- Подающая и обратная линии – патрубки

G 1 1/2" с внутренней резьбой.

- Подключение дымовой трубы осуществляется сзади через патрубок Ду150 мм. На выходе дымовых газов из котла располагается дроссельная заслонка, используемая для регулирования тяги, а также для быстрой растопки.
- В боковых панелях котла предусмотрены отверстия первичного воздуха для обеспечения сжигания и регулирования мощности котла, дополнительный вторичный воздух поступает через специальные каналы с тыльной части котла.
- Вентилятор-дымосос установлен также с тыльной части котла, направляет отработанные газы в дымовую трубу, тем самым обеспечивая подачу первичного и

вторичного воздуха.

- Котел оснащен системой управления, имеющей индикатор температуры котловой воды, термоманометр, предохранительный ограничитель температуры (STB), датчик температуры котловой воды, главный выключатель.
- Для уменьшения образования конденсата и увеличения срока службы температура котловой воды не должна опускаться ниже 65°C. Регулятор обеспечивает защитные функции котла, а также управление вентилятора-дымососа, насоса и 3-ходового смесительного клапана котлового контура для регулирования температуры теплоносителя.

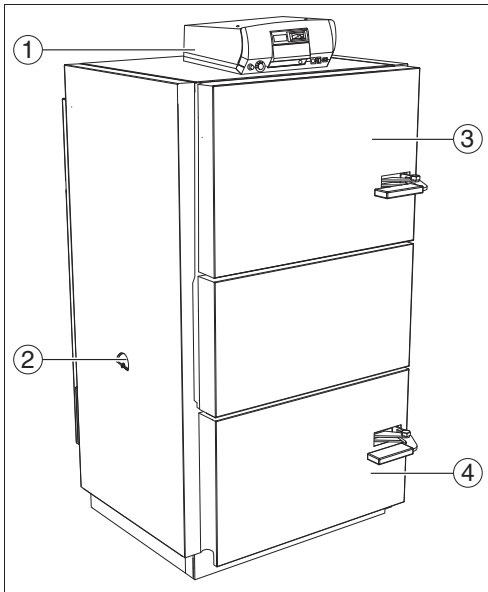


Рис. 1 Logano S121-2

1. Регулятор
2. Заслонка первичного воздуха
3. Дверца загрузочной камеры
4. Дверца зольной камеры

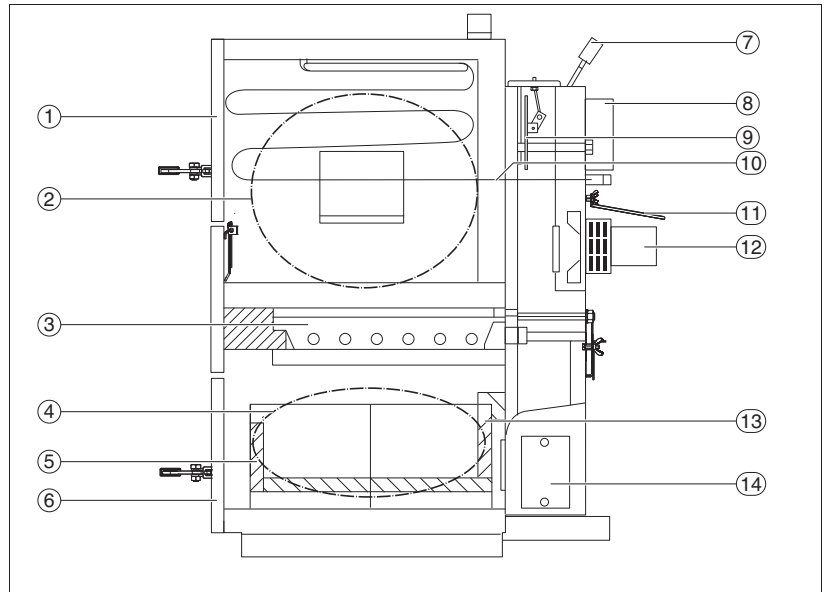


Рис. 2 Котел в разрезе

- | | |
|---|--|
| <ol style="list-style-type: none"> 1. Дверца загрузочной камеры 2. Загрузочная камера 3. Керамическая горелка 4. Камера сгорания 5. Шамотная обмуровка передней стенки 6. Дверца зольной камеры | <ol style="list-style-type: none"> 7. Рычаг растопочной заслонки 8. Патрубок дымохода 9. Растопочная заслонка 10. Змеевик контура охлаждения 11. Защитная пластина от конденсата 12. Вентилятор-дымосос 13. Шамотная обмуровка задней стенки 14. Ревизионный люк |
|---|--|

Подсоединение к дымовой трубе

Отопительный котел должен быть подключен к независимой дымовой трубе.

Особенно важно для экономичного режи-

ма работы при сжигании в котле твердого топлива обеспечить необходимую тягу в дымовой трубе.

