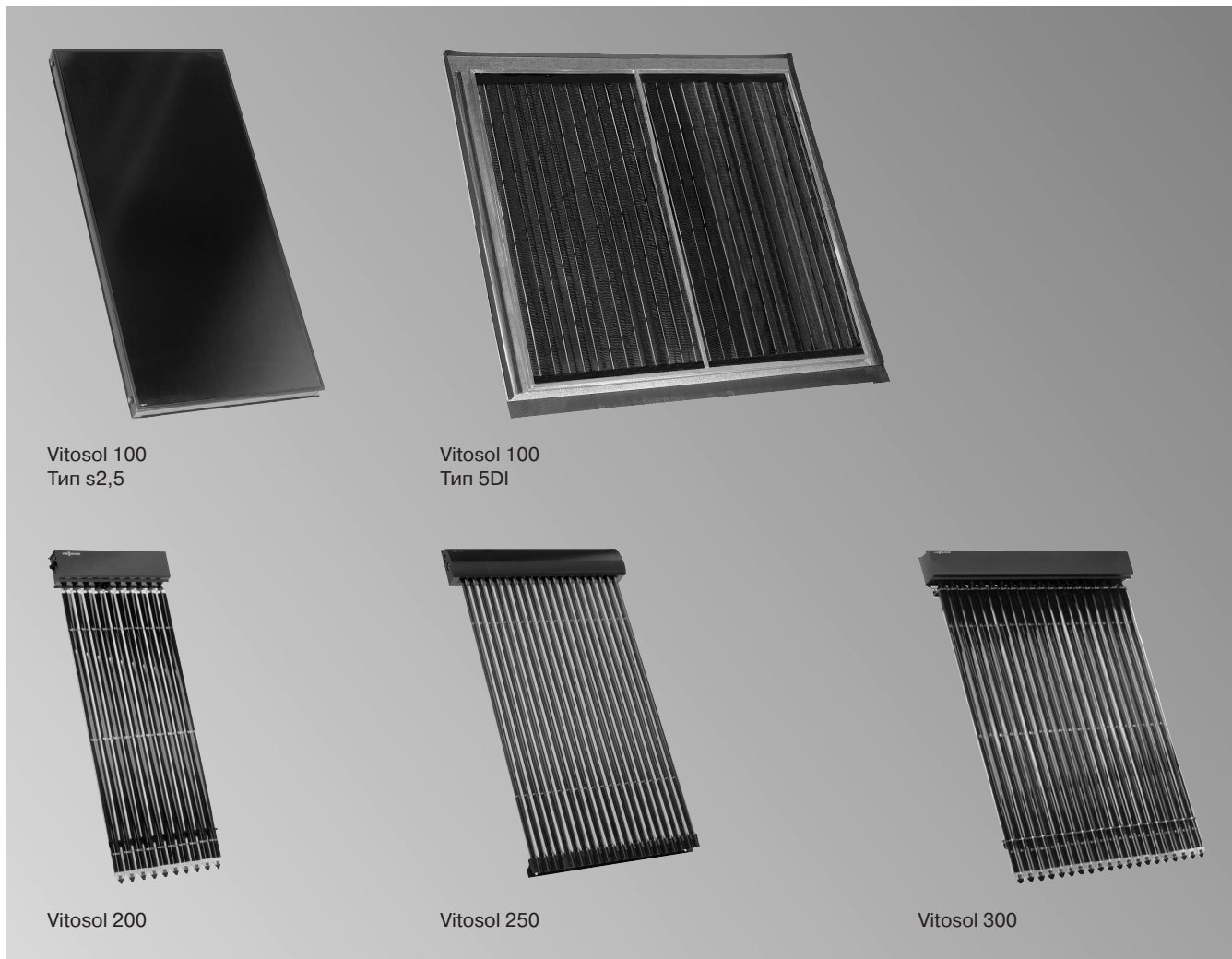


Инструкция по проектированию



Vitosol 100
Тип s2,5

Vitosol 100
Тип 5DI

Vitosol 200

Vitosol 250

Vitosol 300

Указание по хранению:
Папка "Документация по проектированию
Vitetec", регистр 6

Солнечные коллекторы фирмы Viessmann – для любых нужд

Использование солнечной энергии для приготовления горячей воды и поддержки отопления помещений

Vitosol 100

Плоский солнечный коллектор для монтажа на плоской или скатной крыше, для встраивания в кровлю и установки в произвольном месте

Плоский коллектор большой площади для встраивания на скатных крышах с покрытием из голландской черепицы

Vitosol 200

Прямоточный вакуумированный трубчатый коллектор для установки на плоской и скатной крыше и фасадах

Vitosol 250

Высокоэффективный прямоточный вакуумированный трубчатый коллектор для установки на плоской и скатной крыше и фасадах

Vitosol 300

Вакуумированный трубчатый коллектор с тепловой трубой для установки на плоской и скатной крыше, а также в произвольном месте

Оглавление

Стр.

1	Основы гелиотехники	1.1 Программы содействия внедрению солнечных установок, процедура получения разрешения и страхование	3
		1.2 Солнечная энергия	3
		■ Использование солнечной энергии	3
		■ Солнечное излучение	3
		■ Использование солнечной энергии коллекторами	4
		■ Влияние ориентации, наклона и затенения на коэффициент энергоотдачи	5
		1.3 Оптимизация системы в целом	7
2	Технические данные	2.1 Конструкция и принцип действия коллекторов	8
		■ Vitosol 100 – плоский коллектор	8
		■ Vitosol 200 – прямоточный вакуумированный трубчатый коллектор	9
		■ Vitosol 250 – прямоточный вакуумированный трубчатый коллектор	10
		■ Vitosol 300 – вакуумированный трубчатый коллектор с тепловой трубой	11
		2.2 К.п.д. коллектора	12
		2.3 Доля солнечной энергии	13
		2.4 Выбор типа коллектора	14
		■ Возможности установки коллекторов различных типов	14
		■ Плоский коллектор Vitosol 100	15
		■ Вакуумированный трубчатый коллектор Vitosol 200	20
		■ Вакуумированный трубчатый коллектор Vitosol 250	22
		■ Вакуумированный трубчатый коллектор Vitosol 300	24
		■ Зоны снеговой нагрузки	26
		2.5 Общие указания по монтажу	32
3	Указания по проектированию и эксплуатации	3.1 Определение требуемой площади поглотителя	33
		■ Определение площади поглотителя и объема емкостного водонагревателя для приготовления горячей воды	33
		■ Определение площади поглотителя для нагрева воды плавательного бассейна	33
		■ Определение площади поглотителя для отопления помещений	34
		■ Нормативные показатели для расчета солнечных установок	34
		■ Примеры расчета требуемой площади поглотителя и количества коллекторов	36
		3.2 Расчет диаметра труб и циркуляционного насоса	37
		■ Расчет диаметра труб	37
		■ Гидродинамическое сопротивление солнечной установки	44
		■ Расчет циркуляционного насоса	46
		■ Наливной объем компонентов солнечной установки	48
		3.3 Предохранительные устройства	49
		■ Мембранный расширительный сосуд	50
		■ Предохранительный клапан	52
		■ Защитный ограничитель температуры	52
		3.4 Принадлежности	53
4	Схемы установки	4.1 Схема установки 1	
		■ Бивалентное приготовление горячей воды с помощью емкостного водонагревателя Vitocell-B 100 или Vitocell-B 300	56
		4.2 Схема установки 2	
		■ Бивалентное приготовление горячей воды с помощью емкостного водонагревателя Vitocell-B 100 или Vitocell-B 300	58
		4.3 Схема установки 3	
		■ Бивалентное приготовление горячей воды и поддержка отопления помещений с помощью буферной емкости греющего контура	60
		4.4 Схема установки 4	
		■ Бивалентное приготовление горячей воды с помощью двух емкостных водонагревателей	63
		4.5 Схема установки 5	
		■ Бивалентное приготовление горячей воды и нагрев воды плавательного бассейна	67
		4.6 Схема установки 6	
		■ Бивалентное приготовление горячей воды и поддержка отопления помещений с помощью комбинированного водонагревателя	70
		4.7 Схема установки 7	
		■ Бивалентное приготовление горячей воды с использованием последовательно соединенных буферных емкостей греющего контура	75
		4.8 Расширение схем установок – Установка с байпасной схемой	78
5	Приложение	5.1 Пример расчета с помощью фирменной программы Viessmann „ESOP“	80
		5.2 Глоссарий	82
		5.3 Обзорные таблицы опорных реакций для Vitosol 100, тип w 2,5	83

58 29 135 GUS

1.1 Программы содействия внедрению солнечных установок, процедура получения разрешения и страхование

1.2 Солнечная энергия

1.1 Программы содействия внедрению солнечных установок, процедура получения разрешения и страхование

Использование солнечных установок для приготовления горячей воды и нагрева воды в плавательных бассейнах стимулируется большинством земель ФРГ и многими местными органами власти. Бланки заявлений и сведения об условиях стимулирования можно получить в соответствующих коммунальных управлениях и отделах строительного надзора. За справочной информацией можно также обратиться в наши сбытовые отделения.

Сведения об актуальных программах развития солнечной энергетики в ФРГ можно получить также через Интернет под „<http://www.solarserver.de/foerderung/foerderprogramme-bund.html>“. Процедура выдачи разрешения на использование солнечных установок не унифицирована. Подлежат ли солнечные установки регистрации или разрешению, можно узнать в соответствующем отделе строительного

надзора. Солнечные коллекторы фирмы Viessmann прошли испытания в соответствии с DIN EN 12975-2 на ударопрочность, а также стойкость к граду. Но несмотря на это, мы рекомендуем в целях защиты от стихийных бедствий включить коллекторы в страхование здания. Так как на такого рода ущерб наша гарантия не распространяется.

1.2 Солнечная энергия

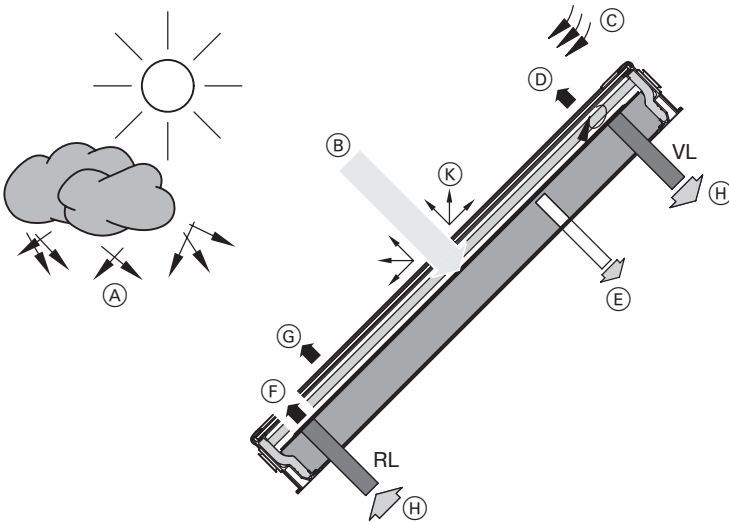
Использование солнечной энергии

Человек использует тепло солнца с незапамятных времен. Летом оно обогревает наши здания напрямую, зимой мы пользуемся для отопления и приготовления горячей воды аккумулированной солнечной энергией в виде древесины, угля, нефти и газа. В стремлении к бережному расходованию топливных ресурсов, накопленных природой за миллионы лет, промышленность,

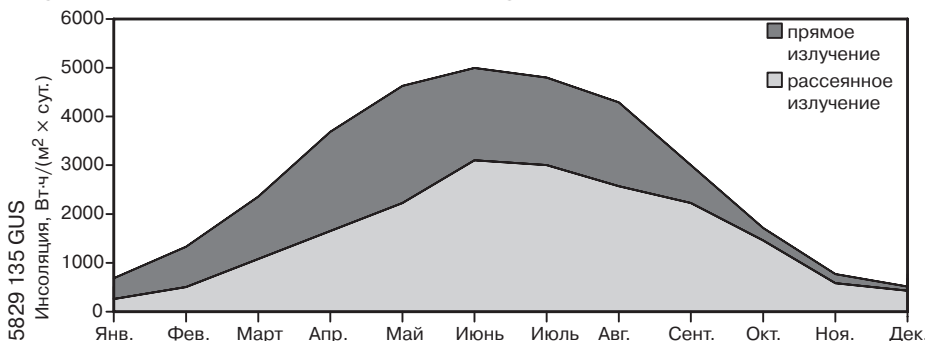
выпускающая отопительную технику, последовательно идет путями, позволяющими ответственно пользоваться топливоэнергетическими запасами. Рациональным способом реализации такой политики является непосредственное использование солнечной энергии коллекторами. Высококачественные в техническом отношении коллекторы и согласованная с ними

общая система позволяют рассматривать хозяйственное использование солнечной энергии уже не как дело будущего, а как реальность, испытанную в повседневной практике. Учитывая, что цены на топливо в перспективе будут повышаться, капиталовложения в солнечную установку можно считать подлинной инвестицией в будущее.

Солнечное излучение



- (A) Рассеянное излучение небосвода
- (B) Прямое солнечное излучение
- (C) Ветер, дождь, снег, конвекция
- (D) Потери на конвекцию
- (E) Потери на проводимость
- (F) Тепловое излучение поглотителя
- (G) Тепловое излучение стеклянного покрытия
- (H) Полезная мощность коллектора
- (K) Отражение



Солнечное излучение – это поток энергии, равномерно испускаемый Солнцем во всех направлениях. В наружную атмосферу Земли постоянно попадает часть этого потока мощностью $1,36 \text{ кВт/м}^2$ – т.н. солнечная постоянная.

Суммарное солнечное излучение

Проходя через атмосферу Земли, солнечное излучение ослабляется за счет отражения, рассеяния и поглощения частицами пыли и молекулами газа. Ту часть излучения, которая беспрепятственно проходит через атмосферу и попадает непосредственно на поверхность Земли, называют **прямым солнечным излучением**.

Часть солнечного излучения, которая отражается или поглощается частицами пыли и молекулами газа, затем вновь излучается и попадает на поверхность Земли, не имея определенного направления, называют **рассеянным солнечным излучением**.

Совокупное излучение, попадающее на поверхность Земли – это **суммарное солнечное излучение Eg**: суммарное излучение = прямое излучение + рассеянное излучение.

В наших широтах суммарное излучение в оптимальных условиях (безоблачное, ясное небо, середина дня) составляет макс. 1000 Вт/м^2 . Солнечные коллекторы, в зависимости от их типа, позволяют использовать до 75 % суммарного излучения.

1.2 Солнечная энергия

Использование солнечной энергии коллекторами

Количество вырабатываемой коллектором полезной энергии зависит от целого ряда факторов.

К существенным факторам влияния относятся общее количество располагаемой солнечной энергии.

Если во Фрайбурге располагаемое суммарное излучение составляет 1270 кВт·ч/(м² · год), то в Ганновере этот показатель равняется лишь 955 кВт·ч/(м² · год).

Существенную роль играют также тип, наклон и ориентация коллектора (см. стр. 6). И наконец, экономичная эксплуатация солнечной установки требует тщательного выбора параметров ее компонентов.

Годовое суммарное солнечное излучение

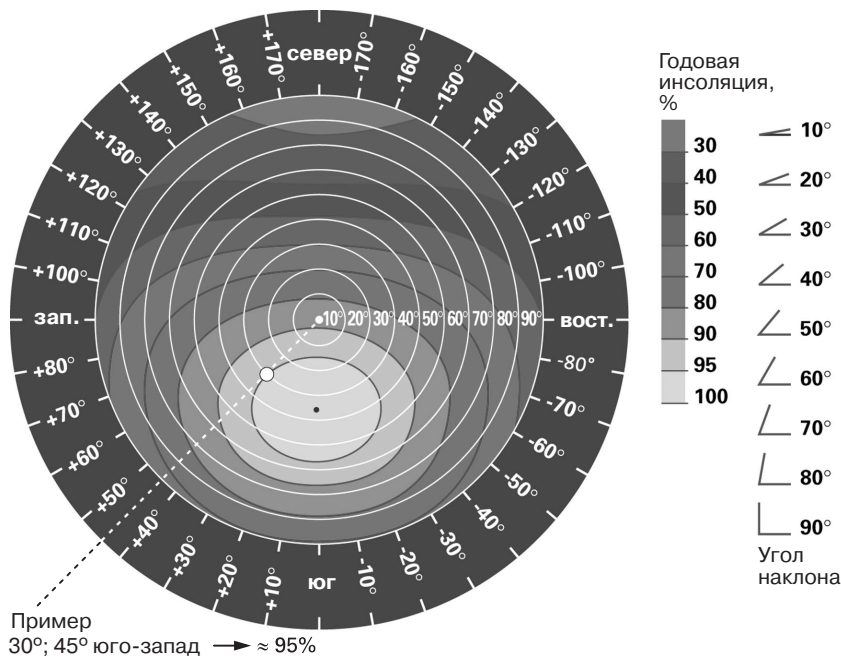


1300 1250 1200 1150 1100 1050 1000 950 900

Суммарное излучение

кВт·ч/(м² · год)

Влияние ориентации, наклона и затенения на коэффициент энергоотдачи

**Оптимальная ориентация и наклон**

Самого высокого коэффициента энергоотдачи солнечной установки в Германии за год можно добиться при ее расположении в южном направлении с наклоном 30 - 35 градусов к горизонтالي. Но даже при значительном отклонении от этих условий (от юго-запада до юго-востока, с наклоном от 25 до 55 градусов) целесообразен монтаж тепловой солнечной установки.

На рисунке наглядным образом демонстрируется потеря энергоотдачи в том случае, если коллекторная панель расположена не оптимально. Из рисунка видно, что меньший наклон эффективнее, если площадь коллектора нельзя соориентировать на юг. К примеру, тепловая коллекторная установка с наклоном 30° даже при 45° юго-западного направления дает еще почти 95% оптимальной энергоотдачи. Даже и при ориентации солнечной установки в восточном или западном направлении можно еще рассчитывать на 85 % отдачи, если скат крыши составляет 25° - 40°.

Зимой более крутой угол был бы эффективнее, но две трети энергоотдачи солнечная установка дает в летнее полугодие. Угла атаки менее 20 градусов, напротив, следует избегать, так как в этом случае увеличивается степень загрязнения коллектора.

Если площадь коллектора должна распределяться по различным площадям крыши, то в этом случае требуется выполнение трудоемкого гидравлического соединения коллекторных площадей. Каждая панель должна быть оснащена датчиком температуры коллектора и иметь отдельный насосный узел. Получаемая благодаря этому большая энергоотдача в значительной степени ухудшает соотношение затрат и результатов.

Тень снижает энергоотдачу

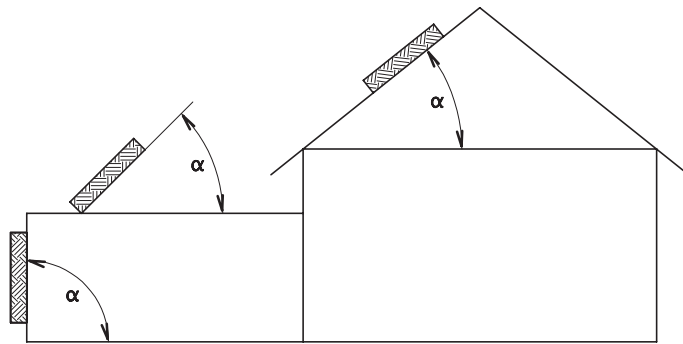
Установка коллекторной панели и определение ее размеров должны быть выполнены таким образом, чтобы незначительным было воздействие дающих тень соседних зданий, деревьев, линий электропередачи и т.д. При этом необходимо учитывать, что в течение последующих двадцати лет соседние земельные участки могут быть застроены или засажены растениями.

1.2 Солнечная энергия

Наклон и ориентация коллекторов

Для оптимизации восприятия коллекторами энергии они должны быть ориентированы в направлении Солнца.

Критериями ориентации коллекторов являются угол наклона и азимут.



Угол наклона α

Угол наклона α – это угол между горизонталью и коллектором.

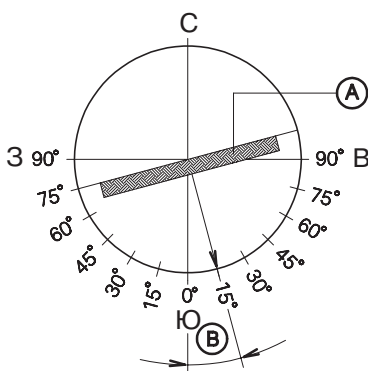
При установке на скатной крыше угол наклона задается скатом кровли.

Наибольшее количество энергии воспринимается поглотителем коллектора при расположении плоскости коллектора под прямым углом к направлению инсоляции. Поскольку угол инсоляции зависит от времени суток и года, ориентацию плоскости коллектора следует выполнять в соответствии с высотой Солнца в период поступления наибольшего количества солнечной энергии.

На практике идеальными оказались углы наклона между 30 и 45°.

Для ФРГ рекомендуемый угол наклона составляет, в зависимости от периода эксплуатации солнечной установки, от 25 до 70°.

Пример:
Отклонение с южного направления: 15° на восток



- Ⓐ Плоскость коллектора
- Ⓑ Азимут

Азимут

Азимут описывает отклонение плоскости коллектора от направления на юг; если плоскость коллектора ориентирована на юг, то азимут = 0°.

Поскольку наиболее интенсивная инсоляция наблюдается в середине дня, плоскость коллектора должна быть ориентирована по возможности на юг.

Приемлемы также отклонения от направления на юг до 45° на юго-восток или юго-запад.

1.3 Оптимизация системы в целом

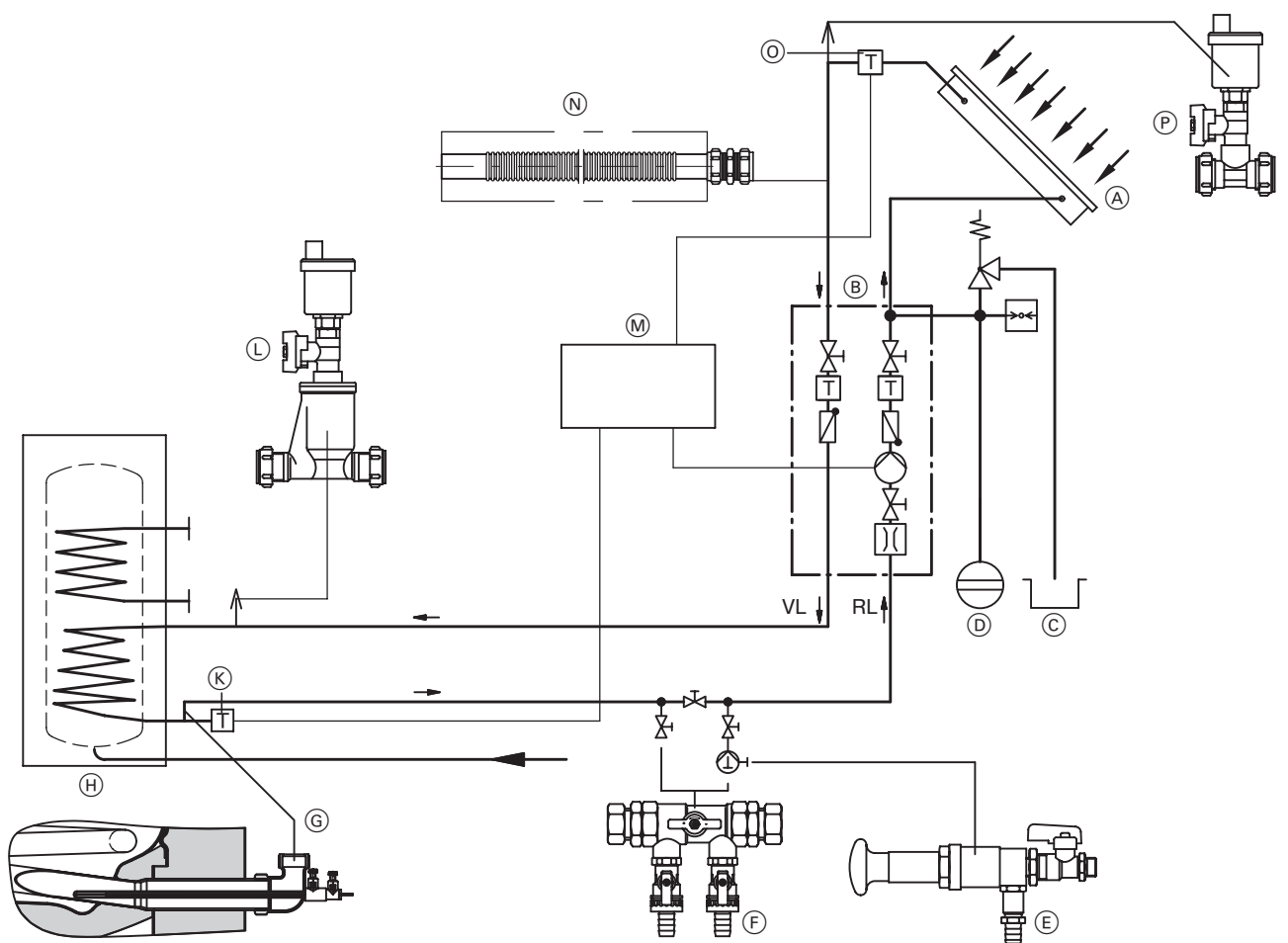
Даже самый высококачественный солнечный коллектор сам по себе еще не гарантирует оптимальной эксплуатации солнечной установки. Здесь важно реализовать комплексное системное решение. Фирма Viessmann поставляет все компоненты, необходимые для солнечной установки:

- контроллер, согласованный с солнечной установкой,
- емкостный водонагреватель с низко расположенным теплообменником солнечных коллекторов,
- конструктивные детали, позволяющие улучшать регулировочные характеристики солнечной установки и таким образом добиваться ее максимальной отдачи.

Правильно рассчитанные солнечные установки с взаимно согласованными системными компонентами могут покрывать 50 - 60 % годовой потребности в энергии для приготовления горячей воды в одно- и двухквартирных жилых домах.

Мы охотно окажем вам помощь при расчете солнечных установок (см. также программу расчета ESOP фирмы Viessmann в главе 5).

На нижеследующем рисунке показаны компоненты солнечной установки.



- (A) Солнечный коллектор
- (B) Solar-Divicon (насосный узел)
- (C) Приемник
- (D) Расширительный сосуд
- (E) Ручной наполнительный гелионасос
- (F) Наполнительная арматура
- (G) Ввертный уголок

- (H) Бивалентный емкостный водонагреватель
- (K) Датчик температуры емкостного водонагревателя
- (L) Воздухоотделитель*1
- (M) Контроллер солнечной установки

- (N) Гибкая соединительная линия
- (O) Датчик температуры коллектора
- (P) Удалитель воздуха*2
- RL Обратная магистраль
- VL Подающая магистраль

*1 Воздухоотделитель установить в удобном для доступа месте подающей магистрали.

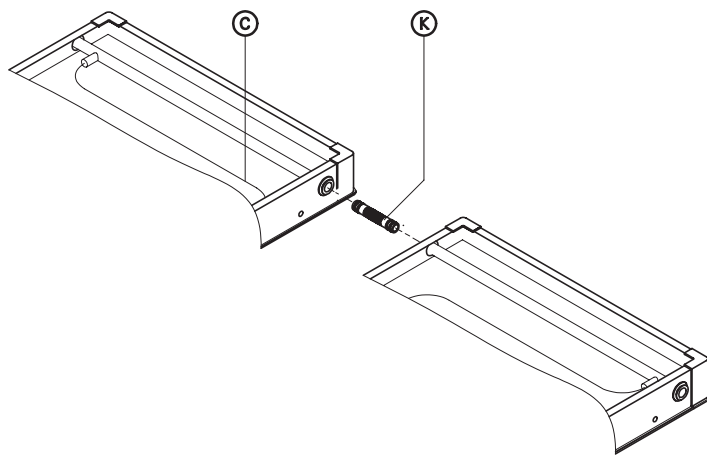
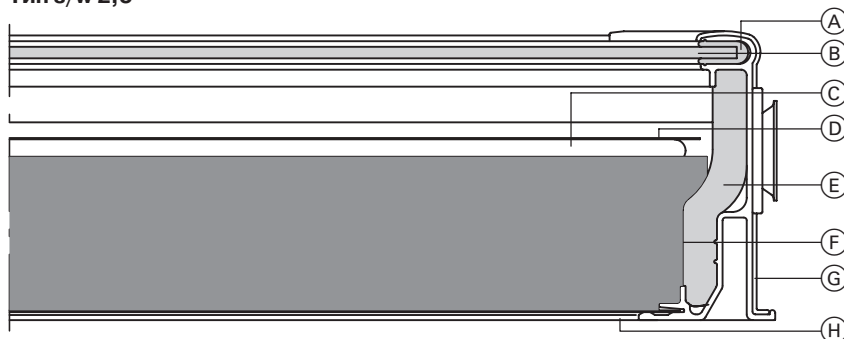
*2 Как минимум, один удалитель воздуха (быстродействующий или ручной, см. стр. 53) установить в наиболее высокой точке установки.

2.1 Конструкция и принцип действия коллекторов

2.1 Конструкция и принцип действия коллекторов

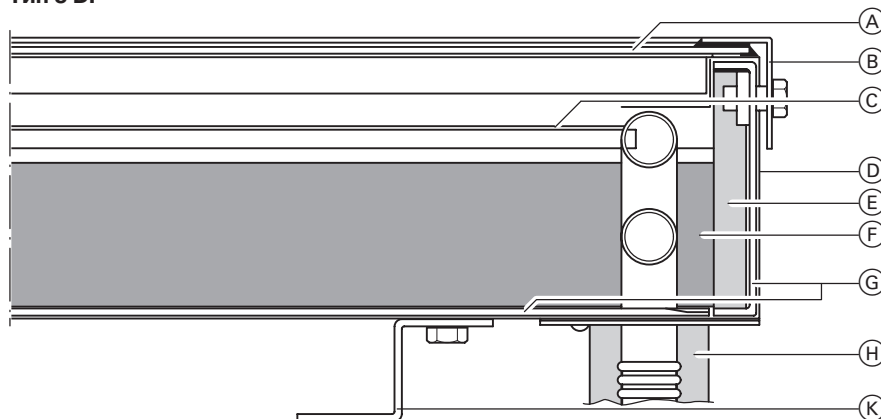
Плоский коллектор Vitosol 100

Тип s/w 2,5



- | | |
|--|---|
| <p>А Профильное уплотнение (подвергнутое непрерывной вулканизации)</p> <p>В Крышка из гелиостекла, толщина 4 мм</p> <p>С Меандрообразная медная трубка</p> <p>Д Медный поглотитель</p> | <p>Е Пенопласт из меламиновой смолы</p> <p>Ф Минеральное волокно</p> <p>Г Рамные профили из алюминия</p> <p>Н Лист основания из алюминиево-цинкового сплава</p> <p>К Соединительная труба</p> |
|--|---|

Тип 5 DI



- | | |
|--|---|
| <p>А Крышка из гелиостекла, толщина 4 мм</p> <p>В Рама-крышка из алюминия</p> <p>С Медный поглотитель</p> <p>Д Рама жесткости</p> <p>Е Изоляционная полоса из минерального волокна</p> | <p>Ф Изоляционный мат из минерального волокна</p> <p>Г Корпус из алюминия</p> <p>Н Гибкий соединительный трубопровод с теплоизоляцией</p> <p>К Монтажный крюк</p> |
|--|---|

Vitosol 100 выпускается

- в вертикальном и горизонтальном исполнении, площадь поглотителя соответственно составляет 2,5 м², тип s/w 2,5.
- как коллектор большой площади поглощения 4,76 м², с монтированной с кровельной рамой для встраивания в кровлю, тип 5 DI.

Главным компонентом Vitosol 100 является медный поглотитель с гелиотитановым покрытием.

Он обеспечивает высокий уровень поглощения солнечной энергии и незначительный уровень излучения тепловой энергии. На поглотителе установлена медная трубка, через которую протекает теплоноситель. Теплоноситель через медную трубку забирает тепло от поглотителя.

Поглотитель типа s/w 2,5, через который по меандрообразной траектории протекает теплоноситель, обеспечивает для коллекторных панелей весьма равномерное протекание среды через каждый отдельный коллектор.

Поглотитель защищен корпусом коллектора (с усиленной теплоизоляцией), который обеспечивает минимизацию потерь тепла коллектора. Высококачественная теплоизоляция является температуростойкой и не выделяет газов.

Коллектор покрыт гелиостеклом. Это стекло отличается низким содержанием железа, что позволяет уменьшить потери на отражение.

Корпус коллектора – рама из (вторичного) алюминия, для типа s/w 2,5 с порошковым покрытием, для типа 5 DI без покрытия, в которую герметично вставлен лист гелиостекла.

Тип s/w 2,5

Из коллекторов (до 10 штук) можно собирать панели. Для этого поставляются гибкие соединительные трубы, загерметизированные кольцами круглого сечения.

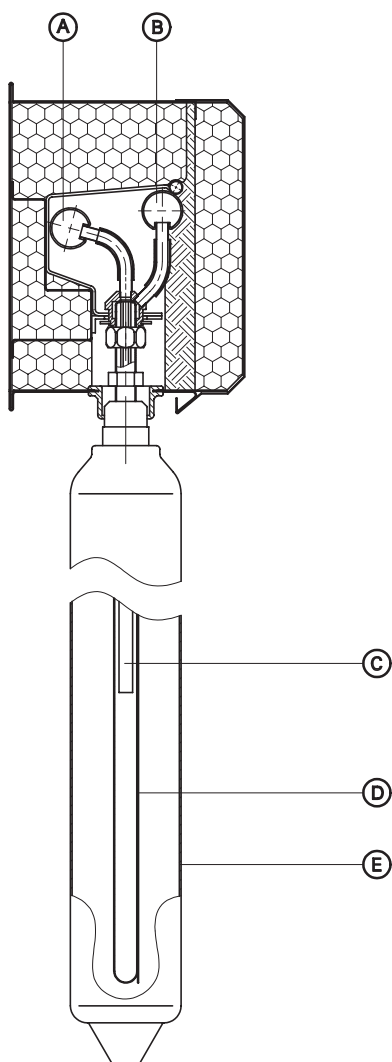
Комплект подключений со стяжными резьбовыми соединениями позволяет без труда соединить коллекторную панель с системой трубопроводов контура солнечной установки.

В подающую магистраль контура солнечной установки с помощью комплекта погружной гильзы устанавливается датчик температуры коллектора.

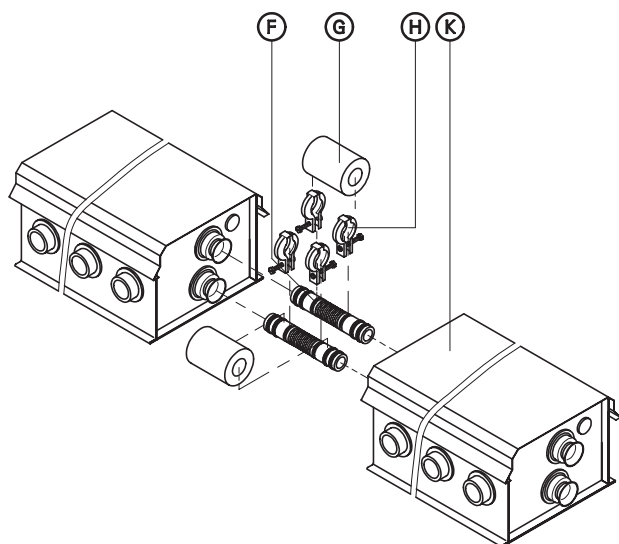
Тип 5 DI

На обратной стороне коллектора находятся гибкие подающий и обратный трубопроводы с теплоизоляцией, а также погружная гильза для датчика температуры коллектора.

Vitosol 200 – прямоточный вакуумированный трубчатый коллектор



- Ⓐ Обратная труба (вход)
- Ⓑ Подающая труба (выход)
- Ⓒ Коаксиальный трубчатый теплообменник
- Ⓓ Поглотитель
- Ⓔ Вакуумированная трубка из спецстекла



- Ⓕ Соединительная труба
- Ⓖ Теплоизоляция
- Ⓗ Профильный хомут
- Ⓚ Соединительный корпус

Вакуумированные трубчатые коллекторы Vitosol 200 выпускаются в трех модификациях:

D10, выполненной из 10 ($\triangleq 1 \text{ м}^2$),
D20, выполненной из 20 ($\triangleq 2 \text{ м}^2$),
и D30, выполненной из 30 ($\triangleq 3 \text{ м}^2$)
высоковакуумированных стеклянных
трубок.

Трубчатая форма придает коллектору высокую стабильность. Дополнительное вакуумирование трубок не требуется. Трубки долговременно герметизированы.

Вакуум в стеклянных трубках обеспечивает оптимальную теплоизоляцию; почти полностью исключаются потери на конвекцию между стеклянной трубкой и поглотителем. Это позволяет использовать даже слабое (рассеянное) излучение. В каждую вакуумированную трубку встроен медный поглотитель с гелиотитановым покрытием, гарантирующий высокий уровень поглощения солнечной энергии и малую эмиссию теплового излучения.

На поглотителе установлен коаксиальный трубчатый прямоточный теплообменник. Протекающий через него теплоноситель забирает тепло от поглотителя. Трубчатый теплообменник выходит из коллектора.

Отклонения от южного направления можно компенсировать осевым вращением вакуумированных трубок (макс. 25°).

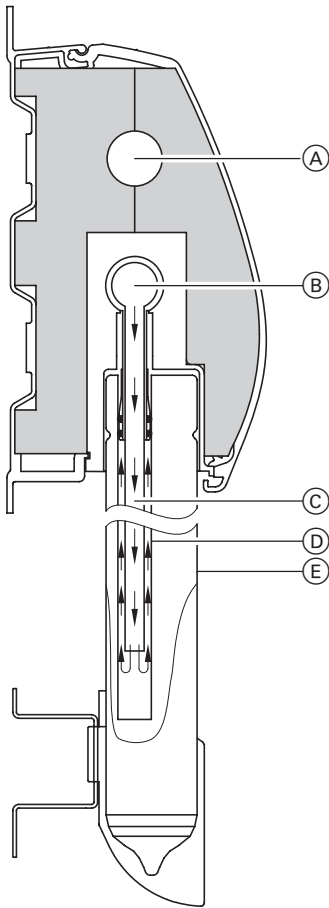
При общей площади поглотителя до 6 м² коллекторы можно объединять в панель по параллельной схеме, от 6 м² – по последовательной схеме (см. примеры установки на стр. 40 и 41). Для этого поставляются гибкие теплоизолированные соединительные трубы, загерметизированные кольцами круглого сечения.

Комплект подключений со стяжными резьбовыми соединениями позволяет без труда соединить коллекторную панель с системой трубопроводов контура солнечной установки.

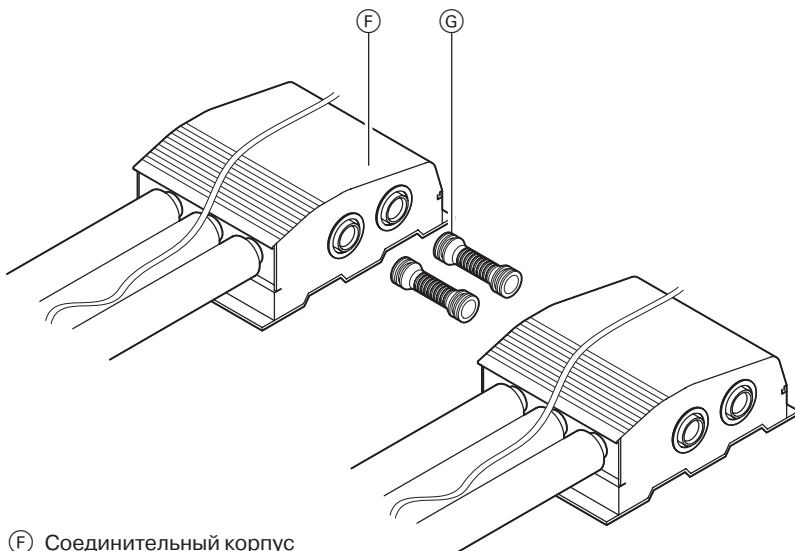
На подающей трубе в соединительном корпусе коллекторов в базирующем элементе датчика устанавливается датчик температуры коллектора.

2.1 Конструкция и принцип действия коллекторов

Vitosol 250 – прямоточный вакуумированный трубчатый коллектор



- А Подающая и обратная труба
(в зависимости от подключения)
- В Распределительный коллектор
- С Коаксиальный трубчатый теплообменник
- Д Труба поглотителя
- Е Трубчатая оболочка



- F Соединительный корпус
- G Соединительная труба

Вакуумированные трубчатые коллекторы Vitosol 250 выпускаются в одной модификации модуля в сборе с 20 высоковакуумированными стеклянными трубками ($\Delta 1 \text{ м}^2$).

Вакуумированная стеклянная трубка с двумя стенками защищает протекающую жидкость по принципу термоса от высоких тепловых потерь.

Благодаря соединению "стекло-стекло" внешней трубчатой оболочки с трубой поглотителя обеспечивается высокая степень защиты вакуума, а также защищается от воздействий окружающей среды трубчатая оболочка, имеющая внутреннее зеркальное покрытие.

Другая труба (коаксиальная), через которую непосредственно протекает теплоноситель по принципу противотока, обеспечивает полное протекание трубы поглотителя.

Теплоноситель забирает тепло через коаксиальную трубу от поглотителя и транспортирует его в коллектор (подающая/обратная труба).

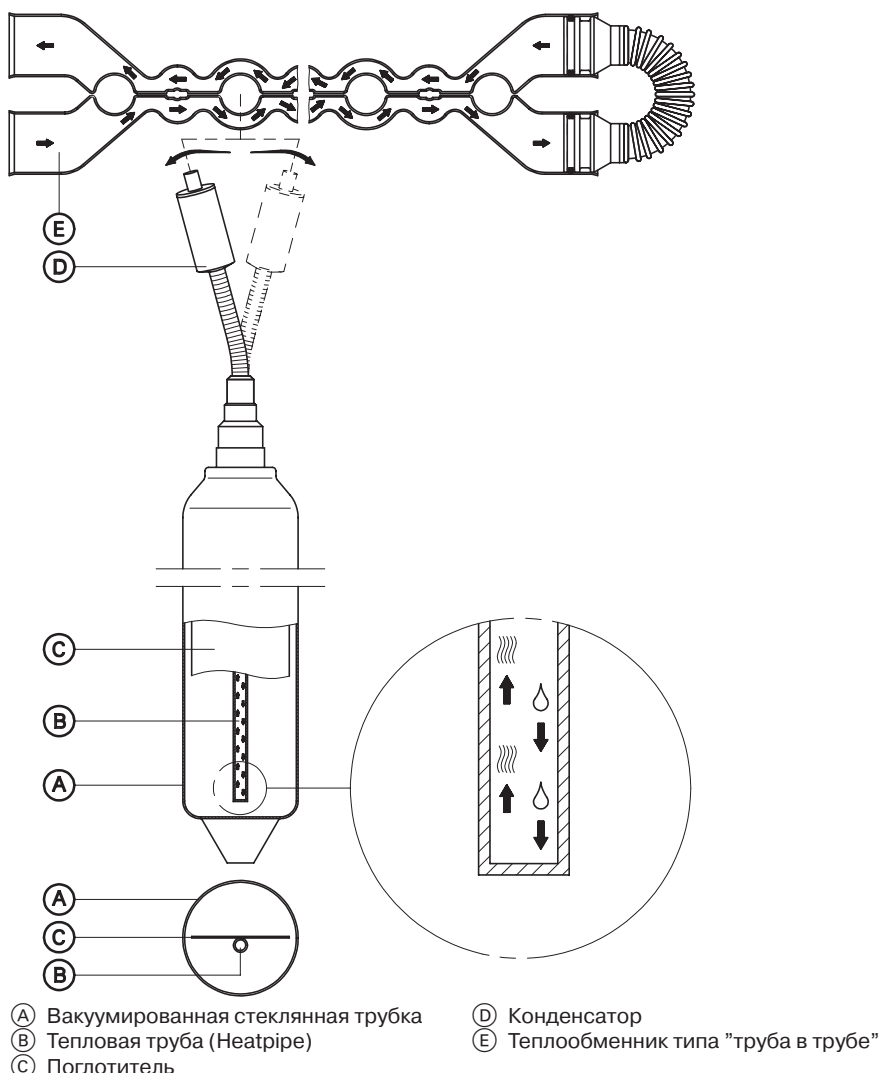
Из коллекторов (до 6 штук) можно собирать панели.

Для этого поставляются гибкие соединительные трубы, загерметизированные кольцами круглого сечения.

Комплект подключений со стяжными резьбовыми соединениями позволяет без труда соединить коллекторную панель с системой трубопроводов контура солнечной установки.

На распределительной трубе в соединительном корпусе коллекторов в погружной гильзе устанавливается датчик температуры коллектора.

Vitosol 300 – вакуумированный трубчатый коллектор с тепловой трубой



Вакуумированные трубчатые коллекторы Vitosol 300 выпускаются в двух модификациях:

H20, выполненной из 20 ($\Delta 2 \text{ м}^2$) и H30, выполненной из 30 ($\Delta 3 \text{ м}^2$) высоковакуумированных стеклянных трубок.

Трубчатая форма придает коллектору высокую стабильность. Дополнительное вакуумирование трубок не требуется. Трубки долговременно герметизированы.

Вакуум в стеклянных трубках обеспечивает оптимальную теплоизоляцию; почти полностью исключаются потери на конвекцию между стеклянной трубкой и поглотителем. Это позволяет использовать даже слабое (рассеянное) излучение. В каждую вакуумированную трубку встроен медный поглотитель с гелиотитановым покрытием, гарантирующий высокий уровень поглощения солнечной энергии и малую эмиссию теплового излучения.

На поглотителе установлена тепловая труба, заполненная испаряющейся жидкостью. С помощью гибкого соединительного элемента тепловая труба подсоединена к конденсатору, находящемуся в теплообменнике типа "труба в трубе". Соединение относится к т.н. „сухому“ типу, что позволяет поворачивать или заменять трубки и при заполненной установке, находящейся под давлением. Тепло передается поглотителем тепловой трубе, что приводит к испарению жидкости. Образующийся пар поступает в конденсатор.

Указание!

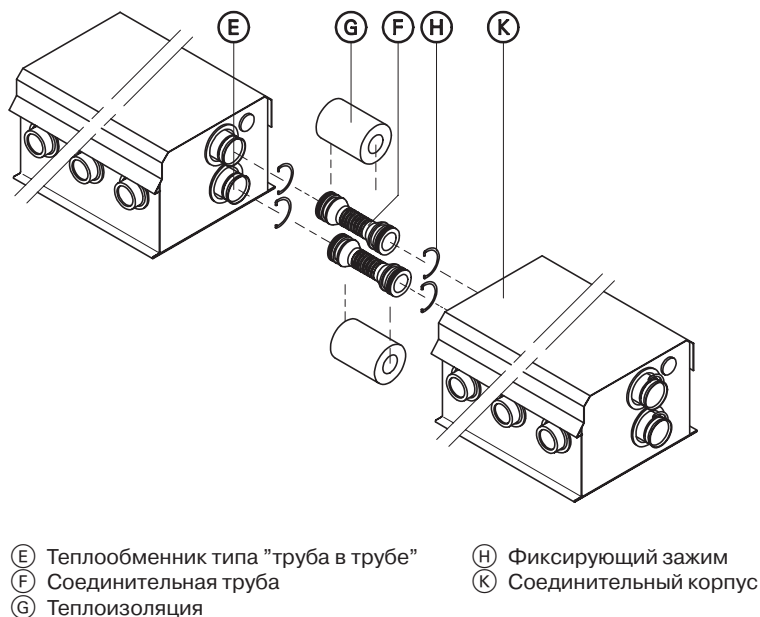
Для обеспечения циркуляции испаряющейся жидкости в теплообменнике угол наклона должен составлять не менее 25°.

В теплообменнике типа "труба в трубе", где находится конденсатор, тепло передается протекающему теплоносителю; при этом происходит конденсация пара. Конденсат возвращается в тепловую трубу, и процесс повторяется.

Коллекторы можно объединять в панель с общей площадью поглотителя до 6 м². Для этого поставляются гибкие теплоизолированные соединительные трубы, загерметизированные кольцами круглого сечения.

Комплект подключений со стяжными резьбовыми соединениями позволяет без труда соединить коллекторную панель с системой трубопроводов контура солнечной установки.

На подающей трубе в соединительном корпусе коллекторов в базирующем элементе датчика устанавливается датчик температуры коллектора.



2.2 К.п.д. коллектора

2.2 К.п.д. коллектора

Часть солнечного излучения, попадающего на коллекторы, теряется в результате отражения и поглощения. Эти потери учитываются оптическим к.п.д. η_o .

При нагреве коллекторов они выделяют в окружающую среду тепло за счет теплопроводности, теплового излучения и конвекции. Эти потери учитываются коэффициентами тепловых потерь k_1 и k_2 .

Коэффициенты тепловых потерь и оптический к.п.д. образуют характеристику к.п.д. коллектора, которую можно вычислить по уравнению

$$\eta = \eta_o - k_1 \cdot \frac{\Delta T}{E_g} - k_2 \cdot \frac{\Delta T^2}{E_g}$$

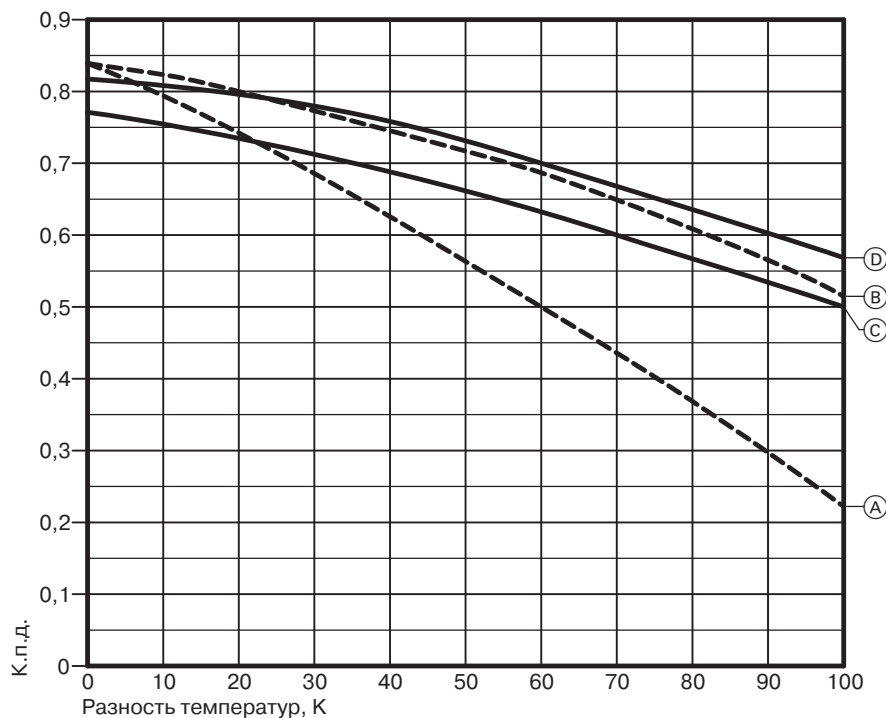
Если разность температуры коллектора и окружающей среды равна нулю, коллектор не отдает тепла в окружающую среду и к.п.д. η достигает своего максимума; в этом случае говорят об оптическом к.п.д. η_o .

В нижеследующей таблице приведены сравнительные значения оптического к.п.д. и коэффициентов тепловых потерь.

Тип коллектора	Опт. к.п.д. η_o^{*1} , %	Коэффициенты тепловых потерь		Удельная теплоемкость кДж/(м ² · К)
		k_1 , Вт/(м ² · К)	k_2 , Вт/(м ² · К ²)	
Vitosol 100				
■ Тип s/w2,5	84	3,36	0,013	6,4
■ Тип 5 DI	84	4,16	0,0073	7,2
Vitosol 200	84	1,75	0,008	9,6
Vitosol 250	77,5	1,476	0,0075	—
Vitosol 300	82,5	1,19	0,009	5,4

*1 η_o :

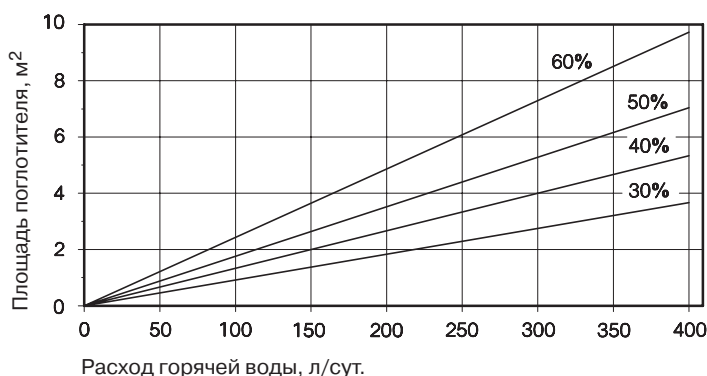
- у Vitosol 100 и 250 в расчете на площадь апертуры,
- у Vitosol 200 и 300 в расчете на площадь поглотителя.



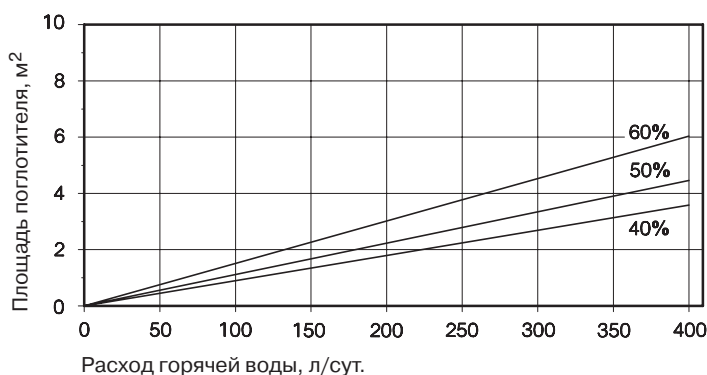
- (A) Vitosol 100
- (B) Vitosol 200
- (C) Vitosol 250
- (D) Vitosol 300

2.3 Доля солнечной энергии

Vitosol 100



Vitosol 200, 250 и 300



Доля солнечной энергии здания выражает процентную долю годовой энергии, необходимой для приготовления горячей воды, потребность в которой может быть покрыта солнечной установкой. Площадь поглотителя должна быть рассчитана таким образом, чтобы в летний период как раз не „вырабатывался“ избыток тепла.

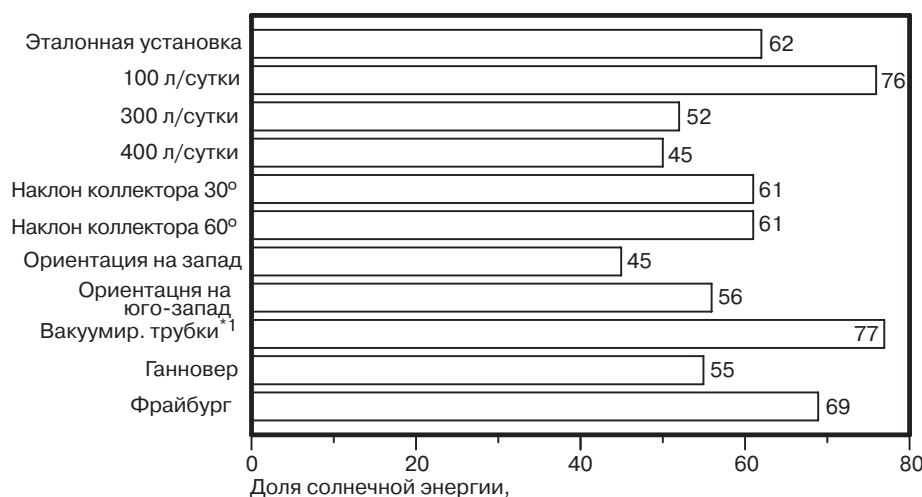
Чем выше доля солнечной энергии здания, тем ниже к.п.д., поскольку высокая доля солнечной энергии приводит к повышению уровня температуры контура солнечной установки и, как следствие, к повышению тепловых потерь.

На графиках показаны доли солнечной энергии, достижимые с помощью коллекторов разных типов, для следующих условий:

- набор метеоданных по Вюрцбургу,
- ориентация крыш на юг,
- наклон крыши 45° и
- температура горячей воды в малоинерционном проточном теплообменнике 45 °С.

Сведения носят примерный, ориентировочный характер.

Влияние различных параметров на долю солнечной энергии



Эталонная установка:

- 4человек с расходом горячей воды 200 л/день
- 2 коллектора Vitosol 100 типа s/w 2,5 или 1 коллектор типа 5 DI
- наклон крыши 45 °
- ориентация крыши на юг
- бивалентный емкостный водонагреватель объемом 300 л
- набор метеоданных по Вюрцбургу

Столбцы диаграммы отражают ожидаемые доли солнечной энергии здания при отклонениях от эталонной установки.

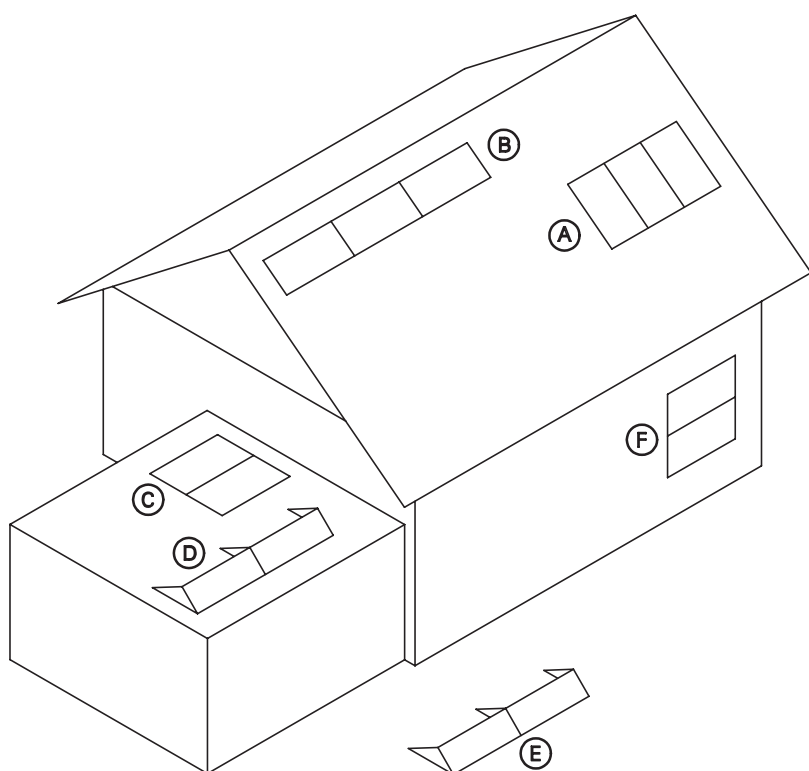
^{*1}При сравнимой площади поглотителя.

Vitosol 200: 74 %
Vitosol 250: 71 %
Vitosol 300: 76 %

2.4 Выбор типа коллектора

2.4 Выбор типа коллектора

Возможности установки коллекторов различных типов



Место установки	Тип коллектора
Скатная крыша	(A) Vitosol 100, тип s Vitosol 100, тип 5 DI (только для встраивания в кровлю) Vitosol 200 Vitosol 250 Vitosol 300 (B) Vitosol 100, тип w Vitosol 200 Vitosol 250
Плоская крыша	(C) Vitosol 200 Vitosol 250 (D) Vitosol 100, тип w Vitosol 300
Произвольная установка	(E) Vitosol 100, тип w Vitosol 300
Фасад/балконное ограждение/ балюстрада	(F) Vitosol 200 Vitosol 250

2.4 Выбор типа коллектора Vitosol 100

Плоский коллектор Vitosol 100

Плоские коллекторы используются преимущественно для приготовления горячей воды и нагрева воды в плавательных бассейнах.

Оба исполнения могут устанавливаться на скатной крыше. При выборе способа установки (**выступающий монтаж на крыше** или **встраивание в кровлю**) следует учитывать строительные условия здания. Так, в проектах новостроек рекомендуется встраивать коллекторы в кровлю (соответствующие указания см. в пункте „Указания по проектированию встраивания коллекторов в кровлю“).

Для установки коллекторов на плоской крыше или в произвольном месте более всего подходит тип w2,5.

Для закрепления коллекторов фирма Viessmann предлагает универсальные системы, упрощающие монтаж. Эти системы можно использовать для крыш и кровель почти всех конструкций.

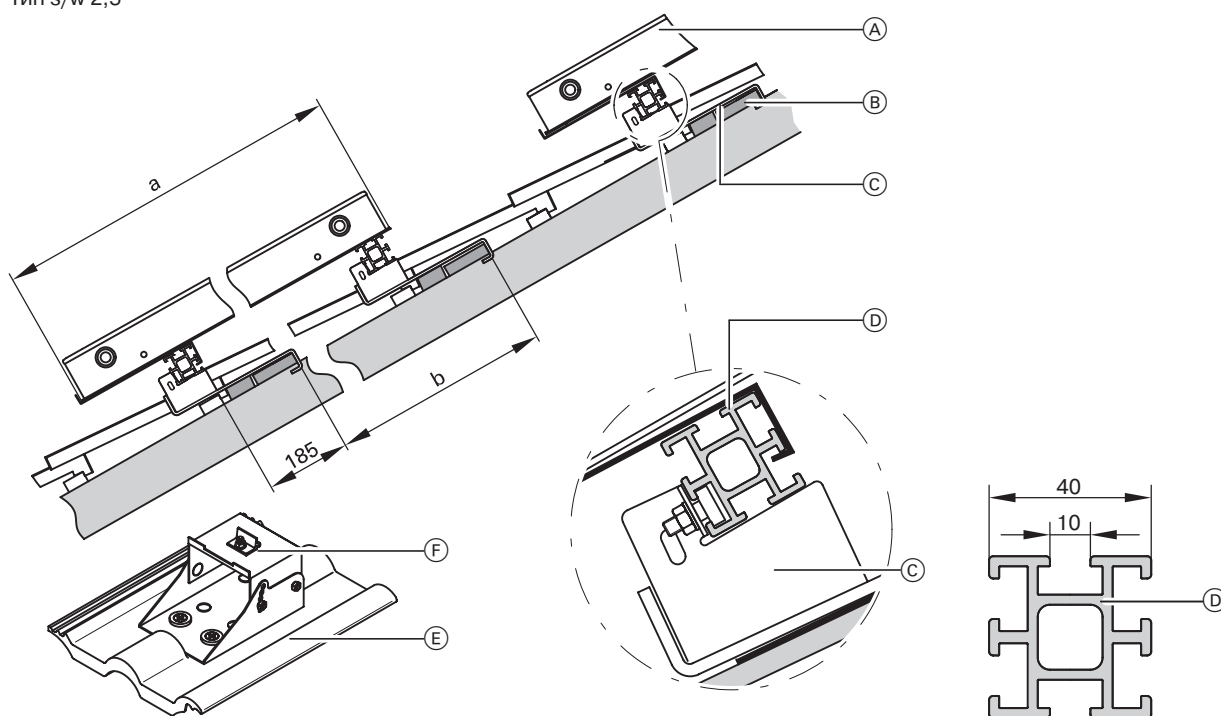
Для установки на скатных крышах в районах, где ожидаются повышенные снеговые нагрузки более 2,6 кН/м² или во избежание разрушения черепицы на крышах, покрытых кровельной черепицей, фирма Viessmann предлагает специальный несущий элемент солнечной установки.

В этом случае пользователь должен отдельно приобрести через специализированную торговую сеть пластмассовую черепицу фирмы Клебер. Изображение деталей см. на стр. 32.

Для установки коллекторов на плоской крыше предлагаются монтажные комплекты.

Выступающий монтаж – на скатных крышах Указания по проектированию монтажных площадей для коллекторов

Тип s/w 2,5



Коллектор	a мм	b мм
Тип s	2 385	1 900 - 2 100
Тип w	1 138	500 - 900

- Ⓐ Коллектор
- Ⓑ Дополнительная обрешетка крыши
- Ⓒ Кровельный зажим
- Ⓓ Монтажная шина
- Ⓔ Пластмассовая черепица (заказывать отдельно)
- Ⓕ Несущий элемент солнечной установки для крыш, подверженных повышенным снеговым нагрузкам

Указание!

При установке коллекторов без кровельных зажимов, например, на кровлях из листовой стали монтажные шины привинчиваются к заказываемой отдельно опорной конструкции непосредственно с зажимными торцовыми шпонками.

2.4 Выбор типа коллектора Vitosol 100

Встраивание коллекторов – в скатную крышу

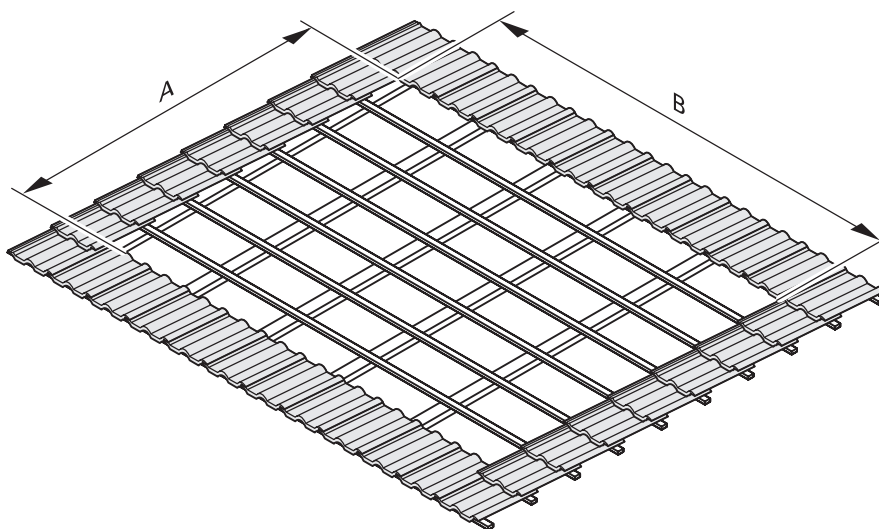
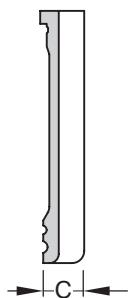
Указания по проектированию монтажных площадей для коллекторов

■ Встраивать коллекторы в кровлю мы рекомендуем только при устройстве кровли из голландской черепицы и угле наклона не менее 25° , за исключением тессинской черепицы или подобных ей типов с размером $C \geq 65$ мм.

Использование пластинчатой голландской черепицы типа Tegalit и подобных ему типов только по согласованию с кровельщиком.

■ При возведении новых сооружений не закрывать соответствующую площадь обычной обрешетки крыши (см. рисунки).

■ Для обеспечения хорошей вытяжной вентиляции под крышей предусмотреть на стороне конька не менее 3 рядов черепицы.

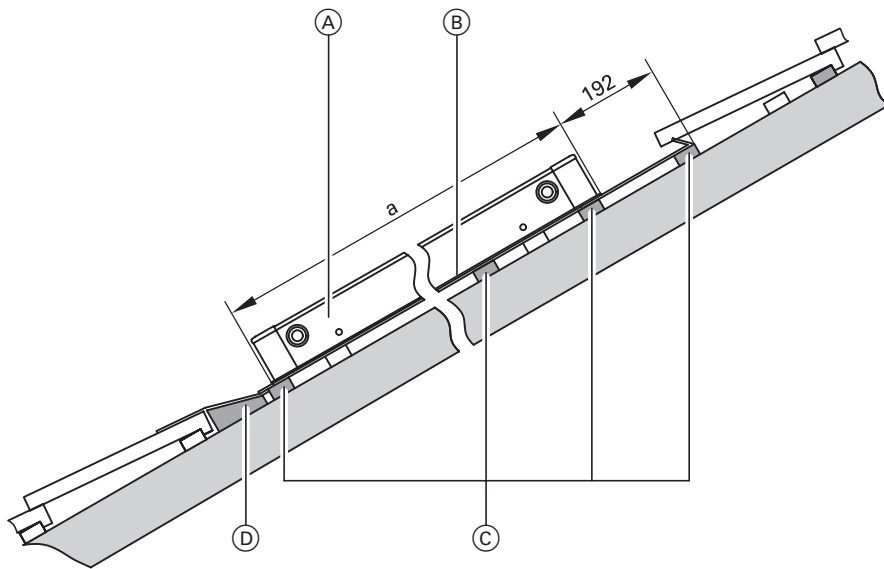


Тип коллектора	s/w 2,5		5 DI		
	Размер мм	A	B	A	B
Вертикальный монтаж	3000	2160 + 1160 ^{*1}	2800	3300	
Горизонтальный монтаж	1500	3410 + 2410 ^{*1}	—	—	

^{*1}Эту величину добавлять для каждого последующего коллектора.

2.4 Выбор типа коллектора Vitosol 100

■ Типы s/w 2,5



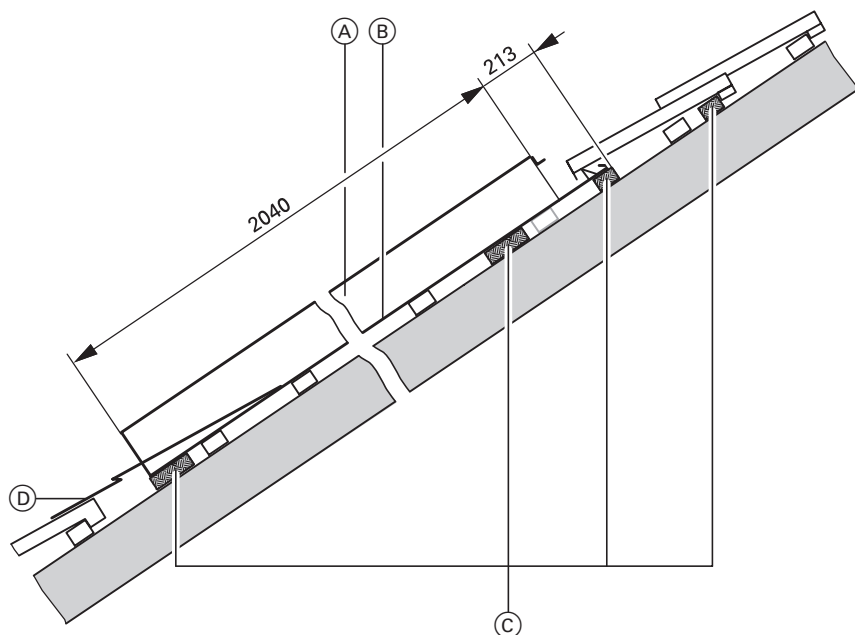
- Ⓐ Коллектор
- Ⓑ Кровельная рама
- Ⓒ Дополнительные обрешетины крыши

- Ⓓ Клиновая планка для поддержки
катаного свинцового листа
→ для стока воды

Коллектор	a мм
Тип s	2 385
Тип w	1 138

2.4 Выбор типа коллектора Vitosol 100

■ Тип 5 DI



- Ⓐ Коллектор
- Ⓑ Кровельная рама
- Ⓒ Дополнительная обрешетка крыши
- Ⓓ Катаный свинцовый лист → для стока воды

Указания!

Штатные обрешетины крыши статически рассчитаны для следующих зон снеговой нагрузки:

- зона снеговой нагрузки 1, до 500 м над уровнем моря
- зона снеговой нагрузки 2, до 400 м над уровнем моря
- зона снеговой нагрузки 3, до 300 м над уровнем моря

При большой высоте местности в соответствующей зоне снеговой нагрузки, а также в зоне снеговой нагрузки 4 монтажная фирма должна смонтировать для подпирания еще одну дополнительную обрешетину на каждую точку навешивания.

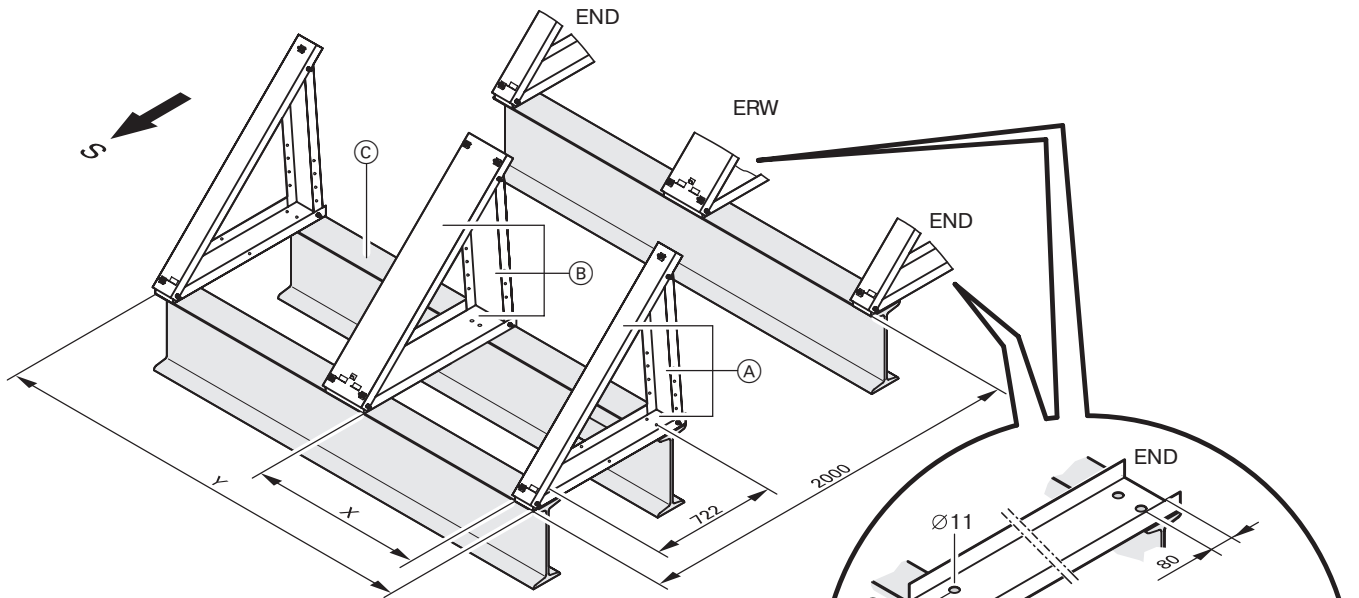
Если монтируются несколько коллекторов, то расстояние между модулями должно составлять 2 - 3 ряда черепицы. (Гидравлическое соединения приобретаются и устанавливаются отдельно)

Плоская крыша

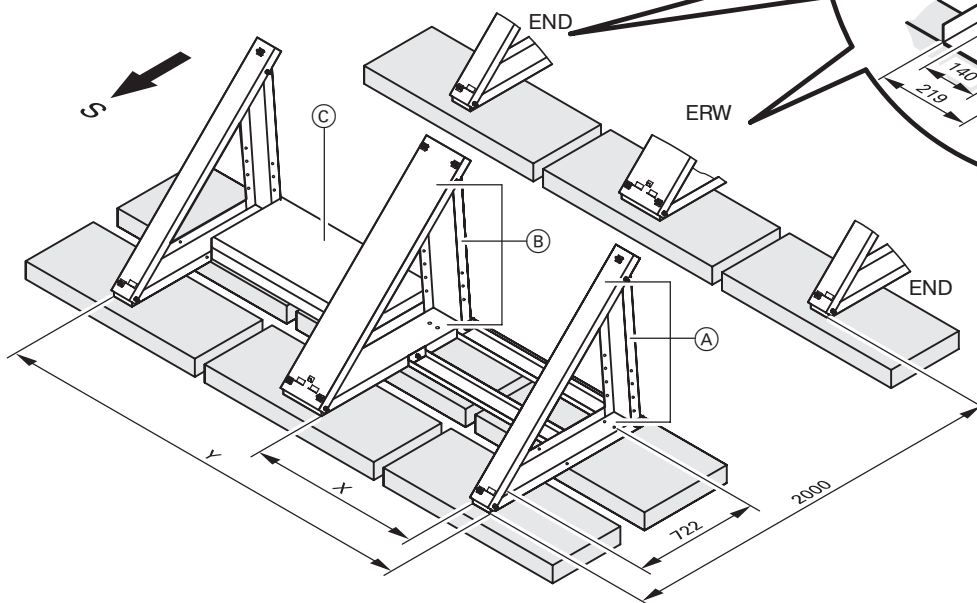
Указания по проектированию установочных площадей для коллекторов

При установке на плоских крышах коллекторы монтируются в горизонтальном положении.

■ Монтаж на опорной конструкции



■ Монтаж с грузами-вкладышами



Размер X	мм	
END/END		1989
END/ERW		1989
ERW/END		1989
ERW/ERW		2181

- (A) Коллекторная опора 1
- (B) Коллекторная опора 2
- (C) Опорная конструкция или грузы-вкладыши

END Концевая опора
ERW Опора расширения

Коллекторная опора может быть укорочена в соответствии с нужным углом наклона.

5829 135 GUS

Количество коллекторов	1	2	3	4	5	6	8	10
Размер Y мм	2187	4395	6795	9196	11596	13997	18797	23598

2.4 Выбор типа коллектора Vitosol 200

Вакуумированный трубчатый коллектор Vitosol 200

Вакуумированные трубчатые коллекторы используются для приготовления горячей воды, нагрева воды в плавательных бассейнах, в меньшей степени – для отопления помещений.

Вакуумированные трубчатые коллекторы Vitosol 200 при повышенной разнице температур коллектора и окружающей среды, а также при рассеянном излучении имеют более высокий к.п.д., чем плоские коллекторы. В среднем за год на 1 м² площади поглотителя можно ожидать увеличения притока солнечной энергии примерно на 30 % по сравнению с плоскими коллекторами.

Мы рекомендуем устанавливать вакуумированные трубчатые коллекторы Vitosol 200 преимущественно на плоских крышах или фасадах. В связи с крутым углом атаки рекомендуется рассчитывать площадь поглотителя при установке на фасадах, балконных ограждениях или балюстрадах с запасом 20 %.

Указание!

Коллекторы не могут служить заменой ограды.

Коллекторы можно, однако, устанавливать и на скатных крышах (вакуумированные трубки могут располагаться под прямым углом или параллельно коньку). При установке параллельно коньку на крышах с малым наклоном угол наклона поглотителей можно скорректировать осевым поворотом трубок макс. на 25°. При установке на плоских крышах угол наклона можно отрегулировать макс. на 25°.

При вертикальном монтаже отклонения плоскости крыши от южного направления можно компенсировать осевым поворотом вакуумированных трубок (макс. на 25°).

Для закрепления коллекторов фирма Viessmann предлагает универсальные системы, подходящие для крыш и кровель почти всех конструкций и упрощающие монтаж на крышах или фасадах.

Для установки на скатных крышах в районах, где ожидаются повышенные снеговые нагрузки более 2,6 кН/м² или во избежание разрушения черепицы на крышах, покрытых кровельной черепицей, фирма Viessmann предлагает специальный несущий элемент солнечной установки.

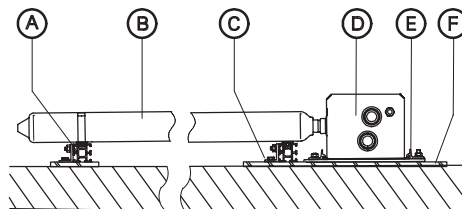
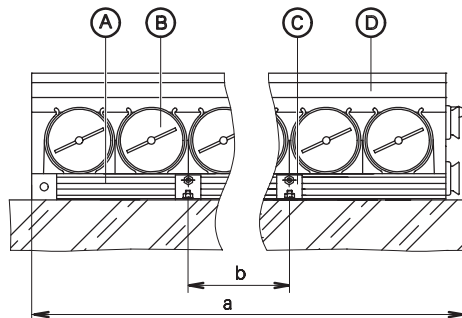
В этом случае пользователь должен отдельно приобрести через специализированную торговую сеть пластмассовую черепицу фирмы Клебер.

Изображение деталей см. на стр. 32.

Указания по проектированию монтажной или установочной площади коллекторов

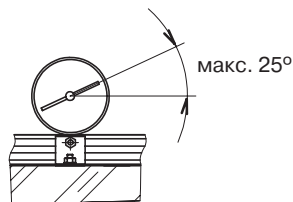
Плоская крыша с опорной конструкцией, заказываемой отдельно

Учитывать указания на стр. 26.



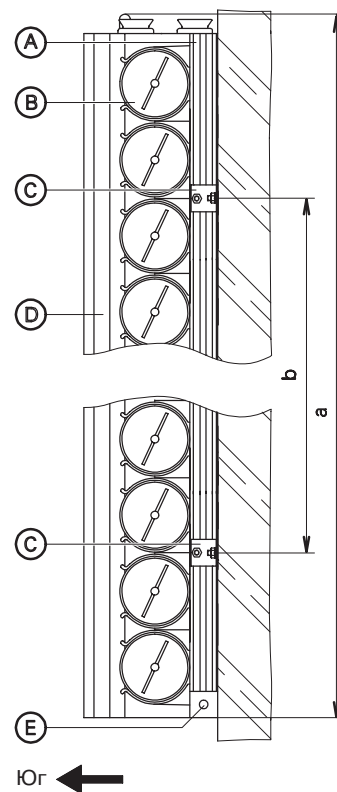
Тип коллектора	a мм	b мм
D10 (10 трубок)	725	450 – 650
D20 (20 трубок)	1434	800 – 1000
D30 (30 трубок)	2143	1400 – 1600

- (A) Монтажная шина
- (B) Вакуумированная трубка
- (C) Крепежный уголок
- (D) Соединительный корпус
- (E) Крепежные пластины
- (F) Опорная конструкция



Фасады

Коллекторы устанавливать по возможности на южном фасаде.

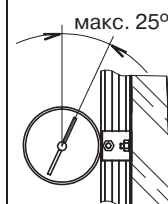


Тип коллектора	a мм	b мм
D10 (10 трубок)	725	450 – 650
D20 (20 трубок)	1434	800 – 1000
D30 (30 трубок)	2143	1400 – 1600

- (A) Монтажная шина
- (B) Вакуумированная трубка
- (C) Крепежный уголок
- (D) Соединительный корпус
- (E) Крепежные пластины

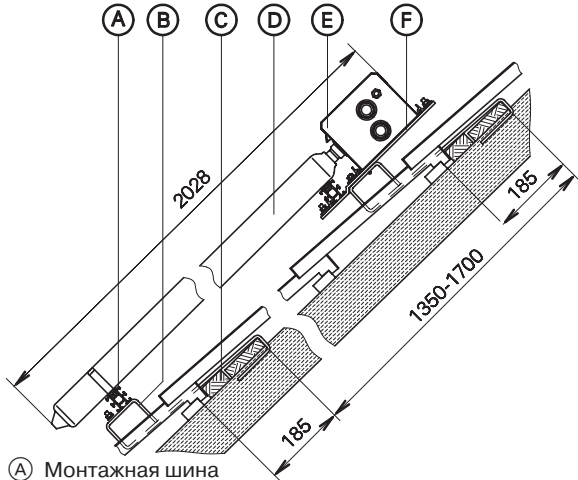
Указание!

Площадь поглотителя рассчитывать с 20-% запасом.



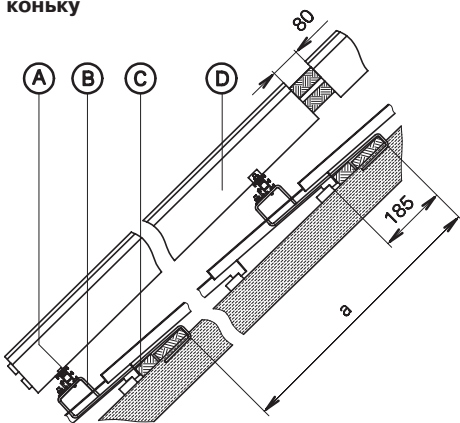
**Скатная крыша
Монтаж с кровельными зажимами**

Расположение вакуумированных трубок под прямым углом к коньку



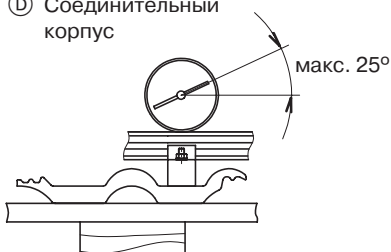
- Ⓐ Монтажная шина
- Ⓑ Кровельный зажим
- Ⓒ Дополнительная обрешетка крыши (только при покрытии голландской черепицей)
- Ⓓ Вакумированная трубка
- Ⓔ Соединительный корпус
- Ⓕ Монтажная пластина

Расположение вакуумированных трубок параллельно коньку



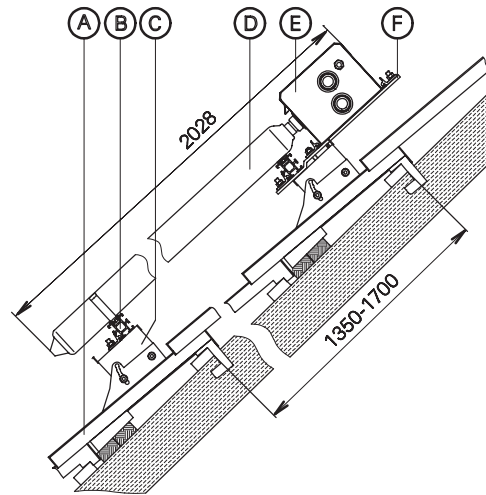
Тип коллектора	a мм
D20 (20 трубок)	930 – 1290
D30 (30 трубок)	1650 – 2000

- Ⓐ Монтажная шина
- Ⓑ Кровельный зажим
- Ⓒ Дополнительная обрешетка крыши (только при покрытии голландской черепицей)
- Ⓓ Соединительный корпус



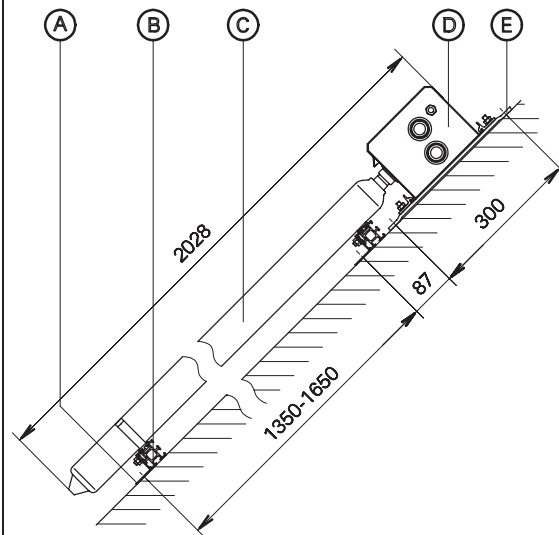
Монтаж без кровельных зажимов

С несущим элементом солнечной установки для крыш, подверженных повышенным снеговым нагрузкам более 2,6 кН/м²



- Ⓐ Пластмассовая черепица (заказывать отдельно)
- Ⓑ Монтажная шина
- Ⓒ Несущий элемент солнечной установки
- Ⓓ Вакумированная трубка
- Ⓔ Соединительный корпус
- Ⓕ Монтажная пластина

С крепежными пластинами, например, на крышах из листовой стали



- Ⓐ Крепежный уголок
- Ⓑ Монтажная шина
- Ⓒ Вакумированная трубка
- Ⓓ Соединительный корпус
- Ⓔ Крепежная пластина

2.4 Выбор типа коллектора Vitosol 250

Вакуумированный трубчатый коллектор Vitosol 250

Вакуумированные трубчатые коллекторы используются для приготовления горячей воды, нагрева воды в плавательных бассейнах, в меньшей степени – для отопления помещений.

Вакуумированные трубчатые коллекторы Vitosol 250 при повышенной разнице температур коллектора и окружающей среды, а также при рассеянном излучении имеют более высокий к.п.д., чем плоские коллекторы. В среднем за год на 1 м² площади поглотителя можно ожидать увеличения притока солнечной энергии примерно на 30 % по сравнению с плоскими коллекторами.

Мы рекомендуем устанавливать вакуумированные трубчатые коллекторы Vitosol 250 преимущественно на плоских крышах или фасадах. В связи с крутым углом атаки рекомендуется рассчитывать площадь поглотителя при установке на фасадах, балконных ограждениях или балюстрадах **с запасом 20 %**.

Указание!

Коллекторы **не** могут служить заменой ограды.

Коллекторы можно, однако, устанавливать и на скатных крышах (вакуумированные трубки могут располагаться под прямым углом или параллельно коньку).

Для закрепления коллекторов фирма Viessmann предлагает универсальные системы, подходящие для крыш и кровель почти всех конструкций и упрощающие монтаж на крышах или фасадах.

Указание!

Коллектор отвечает следующим требованиям по статической нагрузке:

Плоская крыша

- зона снеговой нагрузки 1 и 2 (полностью)

- зона снеговой нагрузки 3, до 700 м над уровнем моря

- зона снеговой нагрузки 4, до 500 м над уровнем моря

Скатная крыша

- зона снеговой нагрузки 1 и 2 (полностью)

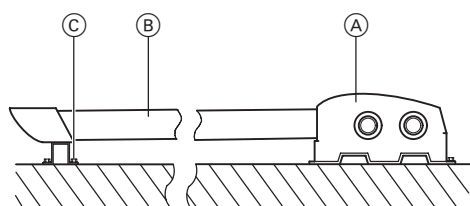
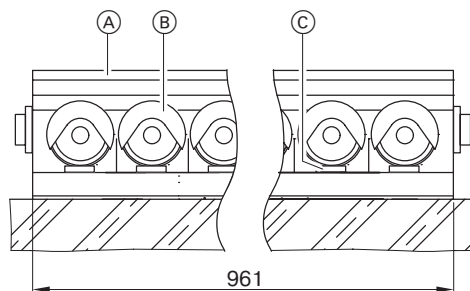
- зона снеговой нагрузки 3, до 800 м над уровнем моря

- зона снеговой нагрузки 4, до 600 м над уровнем моря

Указания по проектированию монтажной или установочной площади коллекторов

Плоская крыша с опорной конструкцией, заказываемой отдельно

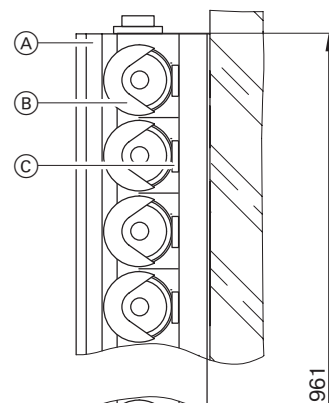
Учитывать указания на стр. 26.



- (A) Соединительный корпус
- (B) Вакуумированная трубка
- (C) Направляющая

Фасады

- Коллекторы устанавливать по возможности на южном фасаде.

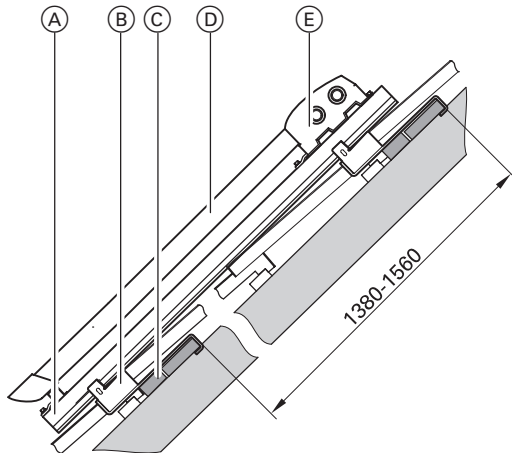


Юг ←

- (A) Соединительный корпус
- (B) Вакуумированная трубка
- (C) Направляющая

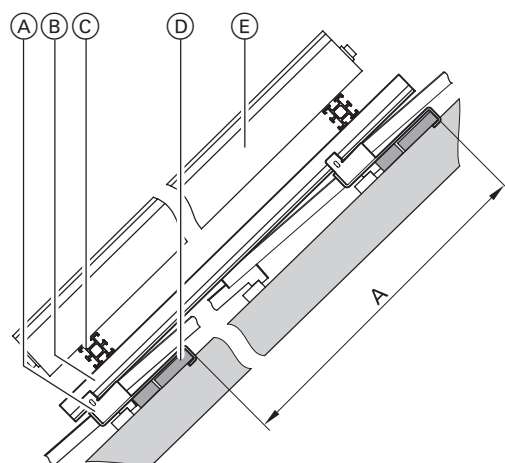
**Скатная крыша
Монтаж с кровельными зажимами**

Расположение вакуумированных трубок под прямым углом к коньку



- Ⓐ Монтажная шина
- Ⓑ Кровельный зажим
- Ⓒ Дополнительная обрешетка крыши (только при покрытии голландской черепицей)
- Ⓓ Вакумированная трубка
- Ⓔ Соединительный корпус

Расположение вакуумированных трубок параллельно коньку

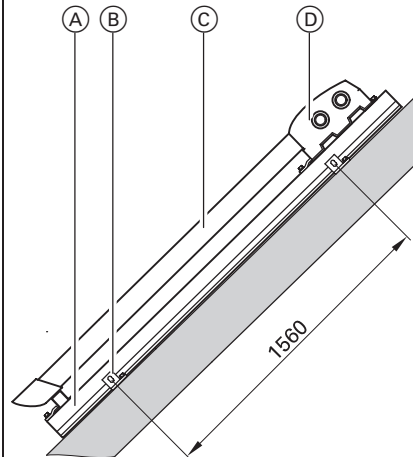


- Ⓐ Кровельный зажим
- Ⓑ Монтажная шина (продольная)
- Ⓒ Монтажная шина (поперечная)
- Ⓓ Дополнительная обрешетка крыши (только при покрытии голландской черепицей)
- Ⓔ Соединительный корпус

Количество коллекторов	A, мм
3	2415
4	3450
5	4485

Монтаж без кровельных зажимов

Например, на кровлях из листовой стали



- Ⓐ Монтажная шина
- Ⓑ Крепежный уголок
- Ⓒ Вакумированная трубка
- Ⓓ Соединительный корпус

2.4 Выбор типа коллектора Vitosol 300

Вакуумированный трубчатый коллектор Vitosol 300

Вакуумированные трубчатые коллекторы используются для приготовления горячей воды, нагрева воды в плавательных бассейнах, в меньшей степени – для отопления помещений.

Вакуумированные трубчатые коллекторы Vitosol 300 при повышенной разнице температур коллектора и окружающей среды имеют более высокий к.п.д., чем плоские коллекторы. В среднем за год на 1 м² площади поглотителя можно ожидать увеличения притока солнечной энергии примерно на 30 % по сравнению с плоскими коллекторами.

Вакуумированные трубчатые коллекторы Vitosol 300 можно устанавливать как на скатных, так и на плоских крышах. Для обеспечения циркуляции испаряющейся жидкости в трубчатом теплообменнике угол наклона должен составлять **не менее 25°**. Отклонения плоскости крыши от южного направления можно компенсировать поворотом вакуумированных трубок (макс. на 25°).

Для закрепления коллекторов на скатных крышах фирма Viessmann предлагает универсальные системы, подходящие для крыш и кровель почти всех конструкций, а для монтажа на плоских крышах или в произвольном месте – опорную стоечную систему.

Для установки на скатных крышах в районах, где ожидаются повышенные снеговые нагрузки более 2,6 кН/м² или во избежание разрушения черепицы на крышах, покрытых кровельной черепицей, фирма Viessmann предлагает специальный несущий элемент солнечной установки. В этом случае пользователь должен отдельно приобрести через специализированную торговую сеть пластмассовую черепицу фирмы Клебер.

Изображение деталей см. на стр. 32.

Указание!

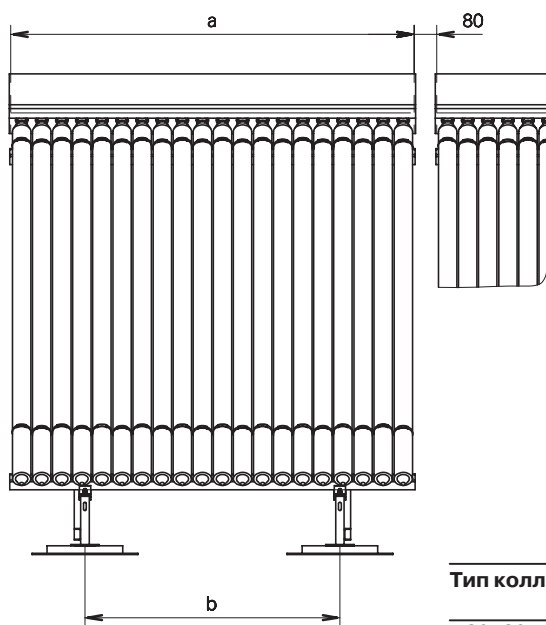
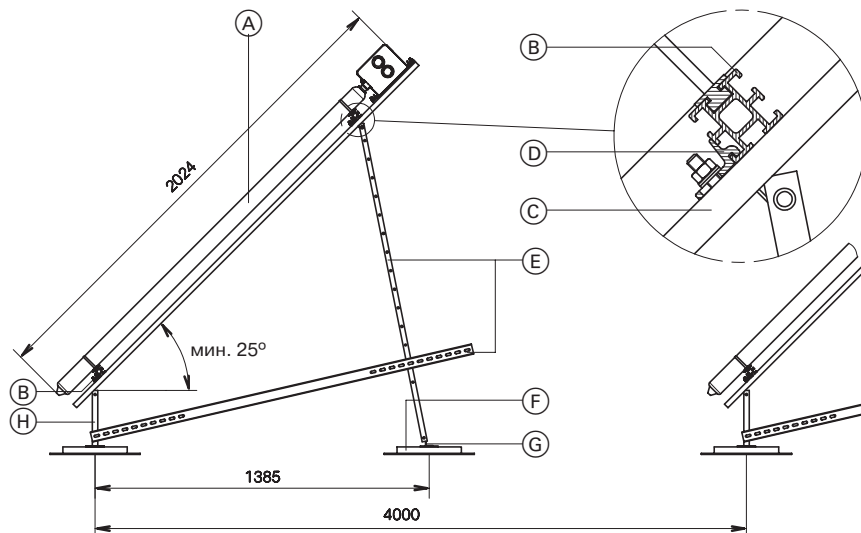
Коллектор отвечает следующим требованиям по статической нагрузке:

- зона снеговой нагрузки 1 и 2 (полностью)
- зона снеговой нагрузки 3, до 800 м над уровнем моря
- зона снеговой нагрузки 4, до 600 м над уровнем моря

Указания по проектированию монтажной или установочной площади коллекторов

Установка на плоских крышах или в произвольном месте

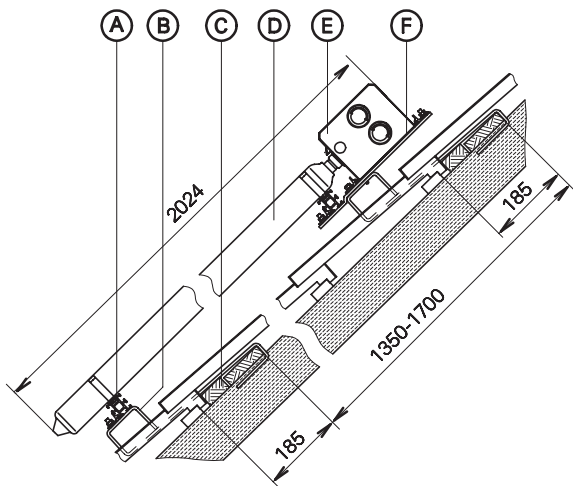
Учитывать указания на стр. 26.



Тип коллектора	a мм	b мм
H20 (20 трубок)	1440	800 – 1000
H30 (30 трубок)	2149	1400 – 1600

- Ⓐ Коллектор
- Ⓑ Монтажная шина с базирующими элементами трубок
- Ⓒ Коллекторная шина с зажимной торцевой шпонкой Ⓓ
- Ⓔ Крепежные шины
- Ⓕ Бетонная плита (приобретается отдельно)
- Ⓖ Задняя крепежная опора
- Ⓗ Передняя крепежная опора

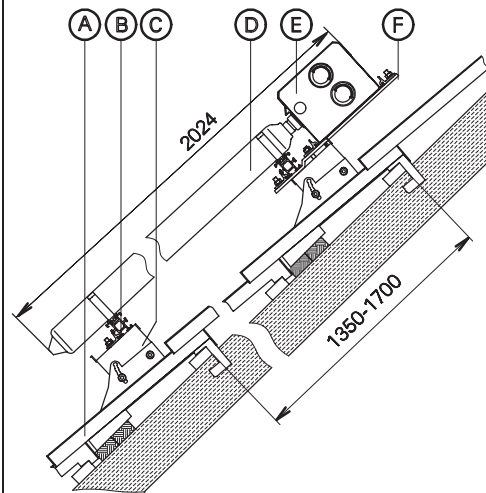
**Скатная крыша
Монтаж с кровельными зажимами**



- Ⓐ Монтажная шина
- Ⓑ Кровельный зажим
- Ⓒ Дополнительная обрешетка крыши (только при покрытии голландской черепицей)
- Ⓓ Вакумированная трубка
- Ⓔ Соединительный корпус
- Ⓕ Монтажная пластина

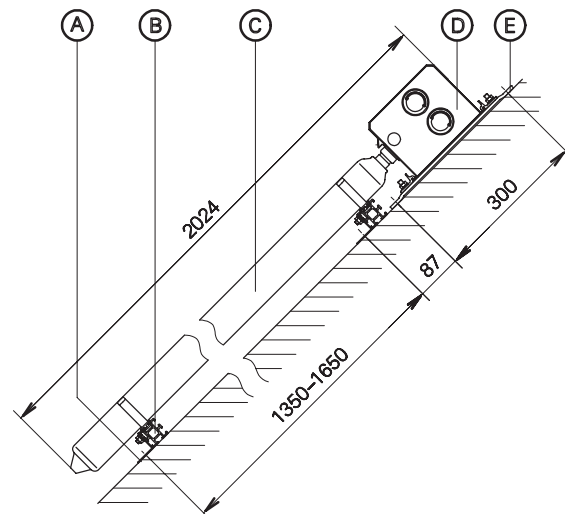
Монтаж без кровельных зажимов

С несущим элементом солнечной установки для крыш, подверженных повышенным снеговым нагрузкам более 2,6 кН/м²

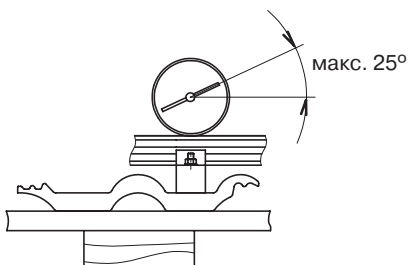


- Ⓐ Пластмассовая черепица (заказывать отдельно)
- Ⓑ Монтажная шина
- Ⓒ Несущий элемент солнечной установки
- Ⓓ Вакумированная трубка
- Ⓔ Соединительный корпус
- Ⓕ Монтажная пластина

С крепежными пластинами, например, на крышах из листовой стали



- Ⓐ Крепежный уголок
- Ⓑ Монтажная шина
- Ⓒ Вакумированная трубка
- Ⓓ Соединительный корпус
- Ⓔ Крепежная пластина



2.4 Выбор типа коллектора

Зоны снеговой нагрузки

(в случае монтажа коллекторов на плоской крыше и их произвольной установки)



Указания!

- При устройстве заказываемой отдельно опорной конструкции учитывать максимальную возникающую нагрузку и соблюдать расстояние до края крыши по DIN 1055.
- В случае плоской крыши, покрытой пластиковым полосовым кровельным материалом, коллекторные опоры устанавливать только с прокладкой (матами для защиты сооружений).

- При фиксации коллекторов для предотвращения соскальзывания учитывать только статические пригрузки для предотвращения отрыва.

Статические расчеты, например, заказываемой отдельно опорной конструкции по запросу выполняются фирмой:

Ingenieurbüro für Baustatik
Dipl.-Ing. Gerhard Nolte
Auf der Heide 1
35066 Frankenberg

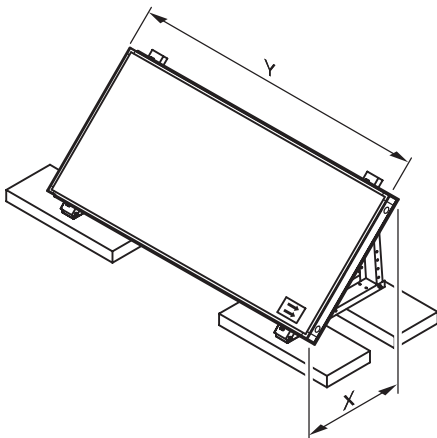
2.4 Выбор типа коллектора Vitosol 100, тип w 2,5

Угол наклона коллектора 25° или 45°

Устанавливаемый утяжелитель и максимальная нагрузка опорной конструкции на плоской крыше по DIN 1055

Угол наклона коллектора			25°						45°					
			Предохранение от соскальзывания			Предохранение от отрыва			Предохранение от соскальзывания			Предохранение от отрыва		
Высота установки над уровнем земли	м		до 8	8	20	до 8	8	20	до 8	8	20	до 8	8	20
				... 20	... 100		... 20	... 100		... 20	... 100		... 20	... 100
Устанавливаемый утяжелитель	кг		323	561	800	155	315	476	492	845	1198	132	254	375
Зона снеговой нагрузки	Высота над УМ	Удельная снеговая нагрузка S ₀	Общая нагрузка опорной конструкции, приходящаяся на один коллектор (от веса коллектора, утяжелителя, снеговой нагрузки)											
	м	Н/м ²	кг											
1	500	736	570	805	1047	402	562	723	707	1060	1413	347	469	590
	600	834	595	833	1072	427	587	748	728	1081	1434	368	490	611
	700	1030	645	883	1122	477	637	798	769	1122	1475	409	531	652
	800	1226	694	932	1171	526	686	847	811	1164	1517	451	573	694
2	400	736	570	805	1047	402	562	723	707	1060	1413	347	469	590
	500	883	607	845	1084	439	599	760	738	1091	1444	378	500	621
	600	1128	670	908	1147	502	662	823	790	1143	1496	430	552	673
	700	1471	757	995	1234	589	749	910	863	1216	1569	503	625	746
	800	1815	844	1082	1321	676	836	997	935	1288	1641	575	697	818
900	2256	956	1194	1433	788	948	1109	1028	1381	1734	668	790	911	
3	300	736	570	805	1047	402	562	723	707	1060	1413	347	469	590
	400	981	632	870	1109	464	624	785	759	1112	1465	399	521	642
	500	1226	694	932	1171	526	686	847	811	1164	1517	451	573	694
	600	1570	782	1020	1259	614	774	935	883	1236	1589	523	645	766
	700	1962	881	1120	1358	713	873	1034	966	1319	1672	606	728	849
	800	2502	1019	1257	1496	851	1011	1172	1080	1433	1786	720	842	963
	900	3041	1155	1393	1632	987	1147	1308	1194	1547	1900	834	956	1077
	1000	3728	1330	1568	1807	1162	1322	1483	1339	1692	2045	979	1101	1222
	4	200	981	632	870	1109	464	624	785	759	1112	1465	399	521
300		1128	670	908	1147	502	662	823	790	1143	1496	430	552	673
400		1521	769	1007	1246	601	761	922	873	1226	1579	513	635	756
500		2060	906	1144	1383	738	898	1059	987	1340	1693	627	749	870
600		2551	1031	1269	1508	863	1023	1184	1090	1443	1796	730	852	973
700		3188	1193	1431	1670	1025	1185	1346	1225	1578	1931	865	987	1108
800		3826	1355	1593	1832	1187	1346	1508	1359	1712	2065	999	1121	1242
900		4562	1542	1780	2019	1374	1534	1695	1515	1868	2221	1155	1277	1398
1000		5396	1754	1992	2231	1586	1746	1907	1691	2044	2397	1331	1453	1574

Пример расчета нагрузки опорной конструкции (применительно к предохранению от соскальзывания)



Угол наклона:	25°	Угол наклона:	45°
Зона снеговой нагрузки:	2	Зона снеговой нагрузки:	2
Высота над УМ:	600 м	Высота над УМ:	600 м
Высота установки:	8 - 20 м	Высота установки:	8 - 20 м
Тип коллектора:	w2,5	Тип коллектора:	w2,5
Снеговая нагрузка S ₀ :	1128 Н/м ²	Снеговая нагрузка S ₀ :	1128 Н/м ²
Устанавливаемый утяжелитель:	561 кг ± 5610 Н	Устанавливаемый утяжелитель:	845 кг ± 8450 Н
Проектируемая площадь (X · Y):	2,54 м ²	Проектируемая площадь (X · Y):	2,11 м ²
Вес коллектора	60 кг	Вес коллектора	60 кг

Расчет:
 $1128 \text{ Н/м}^2 \cdot 2,54 \text{ м}^2 + 5610 \text{ Н} + 600 \text{ Н}$
 $= 9075 \text{ Н}$
 $\triangleq 908 \text{ кг}$

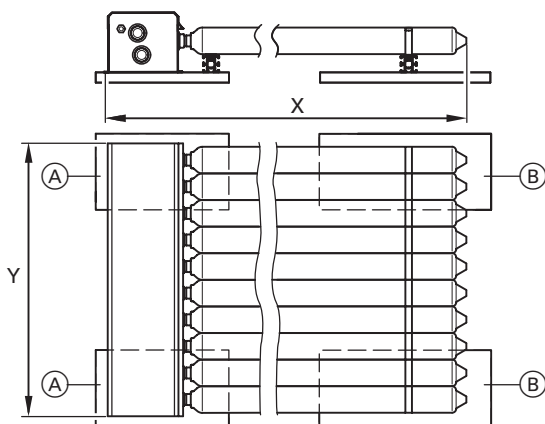
Расчет:
 $1128 \text{ Н/м}^2 \cdot 2,11 \text{ м}^2 + 8450 \text{ Н} + 600 \text{ Н}$
 $= 11430 \text{ Н}$
 $\triangleq 1143 \text{ кг}$

2.4 Выбор типа коллектора Vitosol 200

Пригрузки и максимальная нагрузка опорной конструкции на плоской крыше по DIN 1055

			Предохранение от соскальзывания						Предохранение от отрыва						
Высота установки над уровнем земли м			до 8		8 - 20		20 - 100		до 8		8 - 20		20 - 100		
Вес опор:			тип D20	тип D30	тип D20	тип D30	тип D20	тип D30	тип D20	тип D30	тип D20	тип D30	тип D20	тип D30	
одной опоры А, кг			22	33	44	65	66	98	15	22	31	46	48	72	
одной опоры В, кг			26	39	46	69	67	101	18	27	32	49	48	73	
Зона снеговой нагрузки	Высота над УМ м	Уд. снеговая нагрузка S ₀ Н/м ²	Нагрузка опорной конструкции, приходящаяся на один коллектор (от веса коллектора, снеговой нагрузки, опор) кг												
1	500	736	357	532	441	656	527	786	327	486	387	578	453	678	
	600	834	386	575	470	699	556	829	356	529	416	621	482	721	
	700	1030	444	660	528	784	614	914	414	614	474	706	540	806	
	800	1226	501	745	585	869	671	999	471	699	531	791	597	891	
2	400	736	357	532	441	656	527	786	327	486	387	578	453	678	
	500	883	401	596	485	720	571	850	371	550	531	642	497	742	
	600	1128	473	703	557	827	643	957	443	657	503	749	569	849	
	700	1471	573	852	657	976	743	1106	543	806	603	898	669	998	
	800	1815	675	1002	759	1126	845	1256	645	956	705	1048	771	1148	
	900	2256	804	1193	888	1317	974	1447	774	1147	834	1239	900	1339	
3	300	736	357	532	441	656	527	786	327	486	387	578	453	678	
	400	981	429	639	513	763	599	893	399	593	459	685	525	785	
	500	1226	501	745	585	869	671	999	471	699	531	791	597	891	
	600	1570	602	895	687	1019	773	1149	573	849	633	941	699	1041	
	700	1962	718	1065	802	1189	888	1319	688	1019	748	1111	841	1211	
	800	2502	877	1300	961	1424	1047	1554	847	1254	907	1346	973	1446	
	900	3041	1035	1535	1119	1659	1205	1789	1005	1489	1065	1581	1131	1681	
	1000	3728	1237	1835	1321	1958	1407	2088	1207	1788	1267	1880	1333	1980	
	4	200	981	429	639	513	763	599	893	399	593	598	685	525	785
		300	1128	473	703	557	827	643	958	443	658	503	749	569	849
400		1521	588	874	672	998	758	1128	558	828	618	920	684	1020	
500		2060	747	1108	831	1232	917	1362	717	1062	777	1154	843	1254	
600		2551	891	1322	975	1446	1061	1576	861	1276	921	1368	987	1468	
700		3188	1078	1599	1162	1723	1248	1853	1048	1553	1108	1645	1174	1745	
800		3826	1266	1876	1350	2000	1436	2130	1236	1830	1296	1922	1362	2022	
900		4562	1482	2196	1566	2320	1652	2450	1452	2150	1512	2242	1578	2342	
1000		5396	1727	2559	1811	2683	1897	2813	1697	2513	1757	2605	1823	2705	

Пример расчета нагрузки опорной конструкции (применительно к предохранению от соскальзывания)



Тип	D20	D30
Размер X мм	2028	2028
Размер Y мм	1450	2159
Площадь (X · Y) м ²	2,94	4,35
Масса кг	45	68

Зона снеговой нагрузки: 2
 Высота над УМ: 600 м
 Высота установки: 8 - 20 м
 Тип коллектора: D20
 Снеговая нагрузка S₀: 1128 Н/м²
 Масса
 ■ опоры А: 2 x 44 кг = 88 кг ± 880 Н
 ■ опоры В: 2 x 46 кг = 92 кг ± 920 Н

Расчет:
 $1128 \text{ Н/м}^2 \cdot 2,94 \text{ м}^2 + 880 \text{ Н} + 920 \text{ Н}$
 $+ 450 \text{ Н}$
 $= 5566 \text{ Н}$
 $\triangleq 557 \text{ кг}$

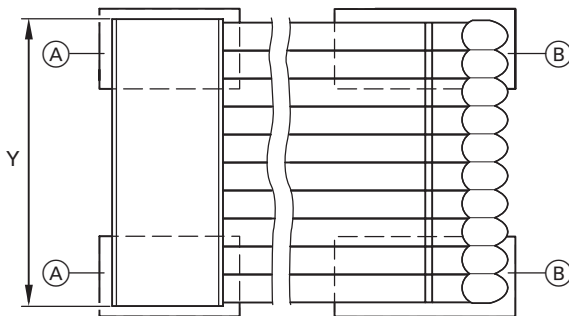
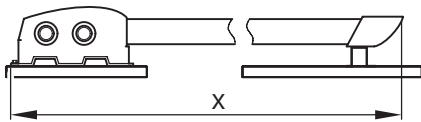
- (А) Опора А
 (В) Опора В

2.4 Выбор типа коллектора Vitosol 250

Пригрузки и максимальная нагрузка опорной конструкции на плоской крыше по DIN 1055

		Предохранение от соскальзывания			Предохранение от отрыва			
Высота установки над уровнем земли м		до 8	8 - 20	20 - 100	до 8	8 - 20	20 - 100	
Масса опор	одной опоры А, кг	26	44	62	13	24	35	
	одной опоры В, кг	23	39	56	11	19	28	
Зона снеговой нагрузки	Высота над УМ м	Уд. снеговая нагрузка S₀ Н/м²	Нагрузка опорной конструкции, приходящаяся на один коллектор (от веса коллектора, снеговой нагрузки, опор) кг					
1	500	736	246	314	384	196	234	274
	600	834	262	330	400	212	250	290
	700	1030	295	363	433	245	283	323
	800	1226	328	396	466	278	316	356
2	400	736	246	314	384	196	234	274
	500	883	270	339	408	221	259	299
	600	1128	311	379	449	261	299	339
	700	1471	369	437	507	319	357	397
	800	1815	426	494	564	376	414	454
900	2256	500	568	638	450	488	528	
3	300	736	246	314	384	196	234	274
	400	981	287	355	425	237	275	315
	500	1226	328	396	466	278	316	356
	600	1570	385	453	523	335	373	413
	700	1962	451	519	589	401	439	479
4	200	981	287	355	425	237	275	315
	300	1128	311	379	449	261	299	339
	400	1521	377	445	515	327	365	405
	500	2060	467	535	605	417	455	495

Пример расчета нагрузки опорной конструкции (применительно к предохранению от соскальзывания)



- (А) Опора А
(В) Опора В

Зона снеговой нагрузки: 2
 Высота над УМ: 600 м
 Высота установки: 8 - 20 м
 Снеговая нагрузка S₀: 1128 Н/м²
 Масса
 ■ опоры А: 2 x 44 кг = 88 кг ± 880 Н
 ■ опоры В: 2 x 39 кг = 78 кг ± 780 Н
 Проектируемая площадь (X · Y): 1,67 м²
 Масса: 25 кг

Расчет:
 $1128 \text{ Н/м}^2 \cdot 1,67 \text{ м}^2 + 880 \text{ Н} + 780 \text{ Н}$
 $+ 250 \text{ Н}$
 $= 3794 \text{ Н}$
 $\triangleq 379 \text{ кг}$

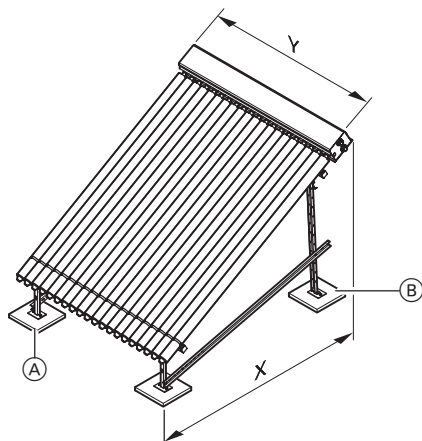
2.4 Выбор типа коллектора Vitosol 300

Угол наклона коллектора 25°

Пригрузки и максимальная нагрузка опорной конструкции на плоской крыше по DIN 1055

			Предохранение от соскальзывания				Предохранение от отрыва			
Высота установки над уровнем земли м			до 8		8 - 20		до 8		8 - 20	
Масса опор:			тип Н20	тип Н30	тип Н20	тип Н30	тип Н20	тип Н30	тип Н20	тип Н30
одной опоры А, кг			76	116	129	195	26	41	51	80
одной опоры В, кг			102	155	178	269	64	100	125	191
Зона снеговой нагрузки	Высота над УМ м	Уд. снеговая нагрузка S ₀ Н/м ²	Нагрузка опорной конструкции, приходящаяся на один коллектор (от веса коллектора, снеговой нагрузки, опор) кг							
1	500	736	607	915	865	1301	431	655	603	915
	600	834	635	956	893	1342	459	696	631	956
	700	1030	689	1037	947	1423	513	777	685	1037
	800	1226	744	1119	1002	1505	568	859	740	1119
2	400	736	607	915	865	1301	431	655	603	915
	500	883	648	976	906	1362	472	716	644	976
	600	1128	717	1078	975	1464	541	818	713	1078
	700	1471	813	1220	1071	1606	637	960	809	1220
	800	1815	909	1363	1167	1749	733	1103	905	1363
900	2256	1033	1546	1291	1932	857	1286	1029	1546	
3	300	736	607	915	865	1301	431	655	603	915
	400	981	676	1017	934	1403	500	757	672	1017
	500	1226	744	1119	1002	1505	568	859	740	1119
	600	1570	841	1262	1099	1648	665	1002	836	1262
	700	1962	950	1424	1208	1810	774	1164	946	1424
	800	2502	1102	1648	1360	2034	926	1388	1098	1648
4	200	981	676	1017	934	1403	500	757	672	1017
	300	1128	717	1078	975	1464	541	818	713	1078
	400	1521	827	1241	1085	1627	651	981	823	1241
	500	2060	978	1465	1236	1851	802	1205	974	1465
	600	2551	1115	1669	1373	2055	939	1409	1111	1669

Пример расчета нагрузки опорной конструкции (применительно к предохранению от соскальзывания)



- Ⓐ Опора А
Ⓑ Опора В

Тип		Н20	Н30
Размер X	мм	1940	1940
Размер Y	мм	1440	2149
Площадь (X · Y)	м ²	2,80	4,15
Масса	кг	45	68

Зона снеговой нагрузки:	2
Высота над УМ:	600 м
Высота установки:	8 - 20 м
Тип коллектора:	Н20
Снеговая нагрузка S ₀ :	1128 Н/м ²
Масса	
■ опор А:	2 x 129 кг = 258 кг △ 2580 Н
■ опор В:	2 x 178 кг = 356 кг △ 3560 Н

Расчет:
 $1128 \text{ Н/м}^2 \cdot 2,80 \text{ м}^2 + 2580 \text{ Н} + 3560 \text{ Н}$
 $+ 450 \text{ Н}$
 $= 9748 \text{ Н}$
 $\triangle 975 \text{ кг}$

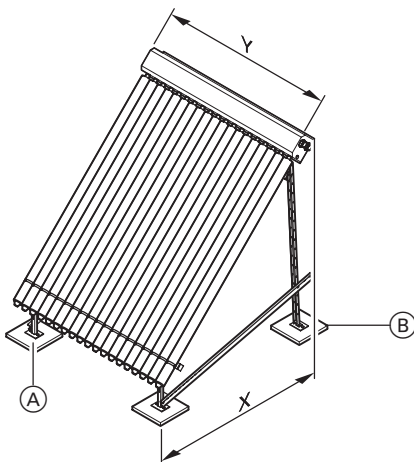
2.4 Выбор типа коллектора Vitosol 300

Угол наклона коллектора 45°

Пригрузки и максимальная нагрузка опорной конструкции на плоской крыше по DIN 1055

			Предохранение от соскальзывания				Предохранение от отрыва			
Высота установки над уровнем земли м			до 8		8 - 20		до 8		8 - 20	
Масса опор:			тип Н20	тип Н30	тип Н20	тип Н30	тип Н20	тип Н30	тип Н20	тип Н30
одной опоры А, кг			102	156	177	266	—	—	—	—
одной опоры В, кг			171	256	287	430	73	111	137	206
Зона снеговой нагрузки	Высота над УМ м	Уд. снеговая нагрузка S ₀ Н/м ²	Нагрузка опорной конструкции, приходящаяся на один коллектор (от веса коллектора, снеговой нагрузки, опор) кг							
1	500	736	753	1133	1135	1701	353	531	481	721
	600	834	775	1165	1157	1733	375	563	503	753
	700	1030	818	1229	1200	1797	418	627	546	817
	800	1226	861	1293	1243	1861	461	691	589	881
2	400	736	753	1133	1135	1701	353	531	481	721
	500	883	785	1181	1167	1749	385	579	513	769
	600	1128	839	1261	1221	1829	439	659	567	849
	700	1471	915	1373	1297	1941	515	771	643	961
	800	1815	991	1486	1373	2054	591	884	719	1074
900	2256	1088	1630	1470	2198	688	1028	816	1218	
3	300	736	753	1133	1135	1701	353	531	481	721
	400	981	807	1213	1189	1781	407	611	535	801
	500	1226	861	1293	1243	1861	461	691	589	881
	600	1570	937	1406	1319	1974	537	804	665	994
	700	1962	1023	1534	1405	2102	623	932	751	1122
	800	2502	1142	1710	1524	2278	742	1108	870	1298
4	200	981	807	1213	1189	1781	407	611	535	801
	300	1128	839	1261	1221	1829	439	659	567	849
	400	1521	926	1390	1308	1958	526	788	654	978
	500	2060	1045	1566	1427	2134	645	964	773	1154
	600	2551	1153	1727	1535	2295	753	1125	881	1315

Пример расчета нагрузки опорной конструкции (применительно к предохранению от соскальзывания)



- Ⓐ Опора А
Ⓑ Опора В

Тип		Н20	Н30
Размер X	мм	1530	1530
Размер Y	мм	1440	2149
Площадь (X · Y)	м ²	2,20	3,27
Масса	кг	45	68

Зона снеговой нагрузки: 2
 Высота над УМ: 600 м
 Высота установки: 8 - 20 м
 Тип коллектора: Н20
 Снеговая нагрузка S₀: 1128 Н/м²
 Масса
 ■ опор А: 2 x 177 кг = 354 кг
 △ 3540 Н
 ■ опоры В: 2 x 178 кг = 356 кг
 △ 5740 Н

Расчет:
 1128 Н/м² · 2,20 м² + 3540 Н + 5740 Н
 + 450 Н
 = 12211 Н
 △ 1221 кг

2.5 Общие указания по монтажу

- Вблизи коллекторов предусмотреть люк для выхода на крышу, чтобы облегчить проведение работ по контролю и обслуживанию.
- В районах, в которых ожидается выпадение значительных масс снега, при наличии большого расстояния между коллекторной панелью и коньком необходимо установить над коллекторной панелью снегозащитную решетку.

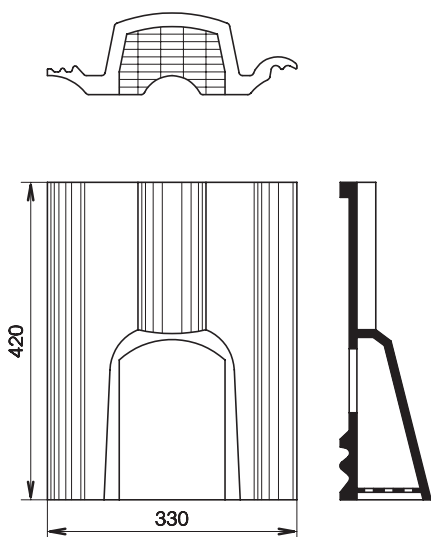
- Через вентилируемую черепицу систему подключения коллекторов можно пропускать под плоскость крыши (см. ниже рисунок и таблицу).
- Заполнять солнечные установки только теплоносителем фирмы Viessmann „Tyfocor-LS“.
- Предохранить присоединительные кабели и кабели датчиков от повреждения птицами и прокусывания куницами.

■ Уравнивание потенциалов/молниезащита солнечной установки

Выполнить электропроводящее соединение системы трубопроводов контура солнечной установки в нижней части здания согласно VDE.

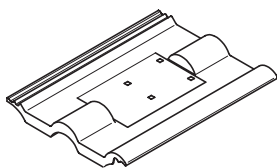
Подключение коллекторной установки к существующей или сооружаемой вновь молниезащитной установке или уравнивание местных потенциалов может выполняться только уполномоченными специалистами с учетом местных условий.

Вентилируемая черепица

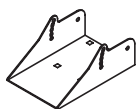


Тип кровельной черепицы	Поперечное сечение вентиляционного отверстия см ²
Франкфуртер пфанне	32
Двойной S-образный профиль	30
Таунус-пфанне	27
Гарццер пфанне	27

Пластмассовая черепица фирмы Клебер



Базовая пластмассовая пластина



U-образная пластина



Шурупы

Фирма Клебер охотно сообщит Вам, куда обращаться по вопросам приобретения ее черепицы.

При заказе указывать:

- базовую пластмассовую пластину, ее цвет и исполнение черепицы,
- U-образную пластину из оцинкованной стали, KS-8063-0,
- шурупы с уплотнением (мин. 4,5 × 80 мм), по два на одну U-образную пластину, подходящие к базовой пластине.

Для обеспечения надлежащего закрепления черепицы и во избежание повреждения подстилающего стяжного полотна/полотна кровельного слоя необходимо учесть местные условия, при необходимости согласовав их с фирмой Клебер.

3.1 Определение требуемой площади поглотителя

Определение площади поглотителя и объема емкостного водонагревателя для приготовления горячей воды

Площадь поглотителя

Метеорологические условия, такие как годовое суммарное излучение, облачность и т.д. позволяют достаточно точно оценить поступление солнечной энергии для практических целей. Для получения полных сведений о доле солнечной энергии в теплоснабжении здания для приготовления горячей воды рекомендуется выполнить на базе этой оценки расчет с помощью программы фирмы Viessmann (ее можно получить по запросу в нашем сбытовом филиале).

Выведенная по этой программе доля солнечной энергии должна составлять: для малых установок (одноквартирных домов) 50 - 60 %, для более крупных (многоквартирных домов) не менее 40 %. Ориентировочные значения для оценки требуемой площади поглотителя приведены в таблице на стр. 35.

Величины площади поглотителя, выведенные на основании данной таблицы, полностью оправдали себя на практике.

Объем емкостного водонагревателя (гелиоводонагревателя)

При определении объема емкостного водонагревателя можно исходить из следующих показателей (по VDI 2067):

	Потребность в горячей воде V_p л/(сут. · чел.) (температура воды в контуре водоразбора ГВС 45 °C)
Для квартир ^{*1}	
высокие требования	60 - 100
средние требования	30 - 60
низкие требования	15 - 30
Для гостиниц, пансионатов, общежитий	
Номер с ванной и душем	170 - 260
Номер с ванной	135 - 196
Номер с душем	74 - 135
Общежития, пансионаты	37 - 74

^{*1} Эмпирический показатель:
30 - 50 л/(сут. · чел.)

Суммарный объем емкостного водонагревателя (объем гелиоводонагревателя + дежурный объем) следует рассчитывать на 1,5- 2-кратную суточную потребность:

$$V_{sp_{min}} = \frac{2 \cdot V_p \cdot P \cdot (t_w - t_k)}{t_{sp} - t_k}$$

$V_{sp_{min}}$ = минимальный объем нагревателя, л

Эмпирический показатель:
75 - 100 л/(сут. · чел.),
вкл. дежурный объем

V_p = потребность в горячей воде, л/(сут. · чел.)

(по таблице, приведенной слева)

P = количество человек

t_w = температура горячей воды в точке водоразбора

t_k = температура холодной воды

t_{sp} = температура горячей воды в емкостном водонагревателе (50 - 60 °C)

Определение площади поглотителя для нагрева воды плавательного бассейна

Теплопотребление плавательного бассейна зависит от его типа (крытый или открытый), способа укрытия и положения.

На теплопотребление открытых плавательных бассейнов влияют колебания температуры атмосферного воздуха,

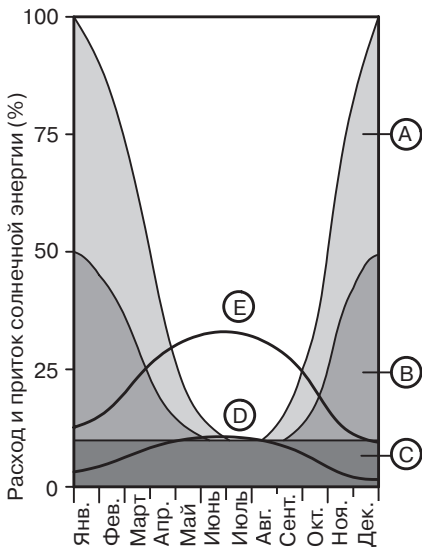
изменения облачности, теплоизоляция плавательного бассейна и требуемая температура воды бассейна.

Для крытых бассейнов теплопотребление определяется вентиляцией, влажностью и температурой воздуха и требуемой температурой воды бассейна.

Для поддержания температуры воды бассейна (но не для ее нагрева) можно взять за основу ориентировочные значения для определения площади поглотителя с учетом площади теплообменника (см. таблицу на стр. 35).

3.1 Определение требуемой площади поглотителя

Определение площади поглотителя для отопления помещений



- Ⓐ Потребность в тепле одного дома (примерно от 1984 года сооружения)
- Ⓑ Потребность в тепле энергосберегающего дома
- Ⓒ Потребность в горячей воде
- Ⓓ Приток солнечной энергии при площади поглотителя 5 м² (плоский коллектор)
- Ⓔ Приток солнечной энергии при площади поглотителя 15 м² (плоский коллектор)

В отличие от приготовления горячей воды отопление помещений с помощью солнечной энергии является менее выгодным. Период поступления наибольшего количества солнечной энергии по времени не совпадает с периодом наибольшей потребности в энергии на отопление. Если расход тепла на приготовление горячей воды носит относительно постоянный характер в течение всего года, то в период наибольшей потребности в тепле для отопления помещений поступает лишь незначительное количество солнечной энергии (см. диаграмму). Чтобы солнечная установка могла поддерживать функцию отопления помещений, площадь поглотителя необходимо выбрать относительно большой. В летний период это может привести к застою в контуре солнечной установки. Гидравлическую схему установок для поддержки отопления весьма легко реализовать с помощью комбинированного емкостного водонагревателя (например, Vitocell 333).

Солнечные установки для приготовления горячей воды и поддержки отопления помещений уже прошли опробование на практике. Нормативные показатели для расчета площади поглотителя приведены в таблице на стр. 35, соответствующие примеры проектирования – на стр. 60 и 70.

Нормативные показатели для расчета солнечных установок

при угле наклона площади поглотителя от 25 до 70° и отклонении от южного направления до 45°

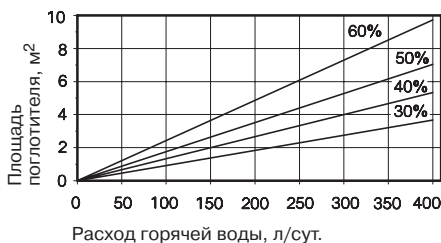
Площадь поглотителя

- Vitosol 100
 - тип s/w 2,5: 2,50 м²
 - тип 5 DI: 4,76 м²
- Vitosol 200
 - тип D 10: 1,00 м²
 - тип D 20: 2,00 м²
 - тип D 30: 3,00 м²

- Vitosol 250: 1,43 м²
- Vitosol 300
 - тип H 20: 2,00 м²
 - тип H 30: 3,00 м²

Для приготовления горячей воды можно использовать следующие диаграммы расчета площади поглотителя в зависимости от требуемой доли солнечной энергии. Диаграммы составлены на базе набора метеоданных по Вюрцбургу.

Vitosol 100



Vitosol 200, 250 и 300



Пример

Расход горячей воды: 200 л/сутки
Температура горячей воды: 45 °C
В оптимальных условиях для достижения требуемой доли солнечной энергии в 60 % следует выбрать площадь поглотителя 5 м².
Рекомендуем использовать в этом случае два коллектора Vitosol 100 типа s/w 2,5 или Vitosol 100 типа 5 DI (см. также пример расчета в Приложении).

Указание!

При установке Vitosol 200 на фасаде площадь поглотителя должна быть выбрана с 20 %-ным запасом.

3.1 Определение требуемой площади поглотителя

Площадь поглотителя (на базе набора данных по Вюрцбургу)

Применение	Требуемая площадь поглотителя А для долей солнечной энергии	60 %			40 - 50 %		
		Vitosol 100	Vitosol 200 ^{*1} /250 ^{*1}	Vitosol 300	Vitosol 100	Vitosol 200 ^{*1} /250 ^{*1}	Vitosol 300
Для приготовления горячей воды Одно- и двухквартирный дом Многоквартирный дом	м ² /чел.	1,2 - 1,5	0,8 - 1,0	0,8 - 1,0	1,0 - 1,2	0,6 - 0,8	0,6 - 0,8
	м ² /чел.	0,8 - 1,1	0,6 - 0,8	0,6 - 0,8	0,6 - 0,8	0,4 - 0,6	0,6 - 0,8

Применение	Требуемая площадь поглотителя А при эксплуатации в зависимости от значимости:	в апреле – сентябре			в июне и июле		
		Vitosol 100	Vitosol 200 ^{*1} /250 ^{*1}	Vitosol 300	Vitosol 100	Vitosol 200 ^{*1} /250 ^{*1}	Vitosol 300
для отопления жилого дома крытого плавательного бассейна ^{*2} с укрытием без укрытия	м ² /м ² поверхн. бассейна	Ориентировочные значения определить с помощью программы моделирования „ESOP“					
	м ² /м ² поверхн. бассейна	0,40	0,30	0,30	0,25	0,25	0,25
открытого плавательного бассейна ^{*3} с укрытием без укрытия	м ² /м ² поверхн. бассейна	0,50	0,40	0,40	0,30	0,30	0,30
	м ² /м ² поверхн. бассейна	0,70	0,50	0,50	0,40	0,40	0,40
	м ² /м ² поверхн. бассейна	0,90	0,70	0,70	0,50	0,50	0,50

^{*1}При установке на фасаде рассчитывать площадь поглотителя с 20 %-ным запасом.

^{*2}Эталонная температура плавательного бассейна 24 °С, условное охлаждение 0,5 К/сутки.

^{*3}Эталонная температура плавательного бассейна 22 °С, условное охлаждение 1 К/сутки.

Минимальный объем емкости^{*4}

Применение	Мин. объем емкости	Vitosol 100	Vitosol 200, 250 и 300
Емкостный водонагреват.	л/м ² площади поглотителя	30	100
Буферная емкость греющего контура	л/м ² площади поглотителя	30	100

^{*4}См. пункт „Защитный ограничитель температуры“ на стр. 52.

Максимальная подсоединяемая площадь поглотителя

Vitocell-B 100	Объем емк. нагревателя, л	300	500
Vitosol 100	м ²	10	16
Vitosol 200, 250 и 300	м ²	4	6

Vitocell-B 300	Объем емк. нагревателя, л	300	500
Vitosol 100	м ²	15	16
Vitosol 200, 250 и 300	м ²	10	10

Vitocell-V 300	Объем емк. нагревателя, л	200 (с внутр. нагревом, тип EVI)	300	500
Vitosol 100	м ²	12	15	16
Vitosol 200, 250 и 300	м ²	8	10	10

Vitocell 333	Объем емк. нагревателя, л	690/60	
Vitosol 100	м ²	16	
Vitosol 200, 250 и 300	м ²	10	

Vitotrans 200, тип WTT	№ заказа	3003 453	3003 454	3003 455	3003 456	3003 457	3003 458	3003 459
(при нагреве воды в плавательном бассейне)								
Vitosol 100	м ²	12	20	26	42	68	100	170
Vitosol 200, 250 и 300	м ²	8	14	18	28	44	66	112

5829 135 GUS

3.1 Определение требуемой площади поглотителя

Примеры расчета требуемой площади поглотителя и количества коллекторов

Пример 1

Приготовление горячей воды для многоквартирного дома

- Район Вюрцбурга
- Наклон крыши = 45°
- Число человек $P = 4$, средние требования
- Температура горячей воды $t_w = 45\text{ °C}$
- Температура холодной воды $t_k = 10\text{ °C}$
- Требуемая доля солнечной энергии: 60 %
- Тип коллектора:
 - а) плоский коллектор Vitosol 100
 - б) вакуумированный трубчатый коллектор Vitosol 200
 - в) вакуумированный трубчатый коллектор Vitosol 250
 - г) вакуумированный трубчатый коллектор Vitosol 300

В периоды плохой погоды остальная часть тепла для приготовления горячей воды поступает от водогрейного котла для жидкого и газообразного горючего фирмы Viessmann.

Горячая вода

(см. таблицу на стр. 33)

Выбранная потребность в горячей воде по VDI 2067

$V_p = 50\text{ л}/(\text{сутки} \cdot \text{чел.})$

Отсюда получаем потребность в горячей воде на 4 человек в 200 л/сутки.

Объем емкостного водонагревателя

(см. стр. 33)

Выбранная температура емкостного водонагревателя

$t_{sp} = 60\text{ °C}$

$$V_{sp_{min}} = \frac{2 \cdot V_p \cdot P \cdot (t_w - t_k)}{t_{sp} - t_k}$$

$$V_{sp_{min}} = \frac{2 \cdot 50 \cdot 4 \cdot (45 - 10)}{60 - 10}$$

$$V_{sp_{min}} = 280\text{ л}$$

Здесь рекомендуется использовать емкостный водонагреватель фирмы Viessmann Vitocell-B 100 объемом 300 л или Vitocell-V 300 типа EVI объемом 200 л в качестве подогревателя.

Общая площадь поглотителя A_G и число коллекторов z

а) Плоский коллектор Vitosol 100, тип s/w 2,5

Площадь поглотителя: 2,50 м²
Требуемая площадь поглотителя A на одного человека: 1,2 - 1,5 м²
(см. таблицу на стр. 35)

$$A_G = A \cdot P$$
$$A_G = (1,2 - 1,5\text{ м}^2) \cdot 4$$
$$A_G = 4,8 - 6,0\text{ м}^2$$

В данном случае рекомендуется использовать 2 коллектора типа s/w 2,5. Доля солнечной энергии составляет ок. 60 %.

б) Вакуумированный трубчатый коллектор Vitosol 200

Площадь поглотителя для
типа D10: 1,0 м²
типа D20: 2,0 м²
типа D30: 3,0 м²
Требуемая площадь поглотителя A на одного человека: 0,8 - 1,0 м²
(см. таблицу на стр. 35)

$$A_G = A \cdot P$$
$$A_G = (0,8 - 1,0\text{ м}^2) \cdot 4$$
$$A_G = 3,2 - 4,0\text{ м}^2$$

В данном случае рекомендуется использовать 3 коллектора типа D 10 или 1 коллектор типа D30. Доля солнечной энергии составляет ок. 65 %.

в) Вакуумированный трубчатый коллектор Vitosol 250

Площадь поглотителя: 1,43 м²
Требуемая площадь поглотителя A на одного человека: 0,8 - 1,0 м²
(см. таблицу на стр. 35)

$$A_G = A \cdot P$$
$$A_G = (0,8 - 1,0\text{ м}^2) \cdot 4$$
$$A_G = 3,2 - 4,0\text{ м}^2$$

В данном случае рекомендуется использовать 3 коллектора. Доля солнечной энергии составляет ок. 65 %.

г) Вакуумированный трубчатый коллектор Vitosol 300

Площадь поглотителя для
типа H20: 2,00 м²
типа H30: 3,00 м²
Требуемая площадь поглотителя A на одного человека: 0,8 - 1,0 м²
(см. таблицу на стр. 35)

$$A_G = A \cdot P$$
$$A_G = (0,8 - 1,0\text{ м}^2) \cdot 4$$
$$A_G = 3,2 - 4,0\text{ м}^2$$

В данном случае рекомендуется использовать один коллектор типа H30. Доля солнечной энергии составляет ок. 65 %.

Пример 2

Открытый плавательный бассейн

- Район Гамбурга
- Площадь поверхности бассейна $O = 50\text{ м}^2$
- Без укрытия, защищенное положение
- Используются плоские коллекторы Vitosol 100 типа s/w 2,5
- Угол наклона: 45°
- Ориентация: на юг
- Расчетный период:
 - а) апрель – сентябрь
 - б) июнь и июль

Число коллекторов z

а) Расчетный период: апрель – сентябрь

Требуемая площадь поглотителя A на один м² поверхности бассейна: 0,90 м²
(см. таблицу на стр. 35)

$$z = \frac{A \cdot O}{2,5\text{ м}^2}$$

$$z = \frac{0,90\text{ м}^2 \cdot 50\text{ м}^2}{\text{м}^2 \cdot 2,5\text{ м}^2}$$

$$z = 18; \text{ выбрано } z = 18$$

В данном случае требуемое число коллекторов составляет 18.

б) Расчетный период: июнь и июль

Требуемая площадь поглотителя A на один м² поверхности бассейна: 0,50 м²
(см. таблицу на стр. 35)

$$z = \frac{A \cdot O}{2,5\text{ м}^2}$$

$$z = \frac{0,50\text{ м}^2 \cdot 50\text{ м}^2}{\text{м}^2 \cdot 2,5\text{ м}^2}$$

$$z = 10; \text{ выбрано } z = 10$$

В данном случае требуемое число коллекторов составляет 10.

Указание!

Пример расчета данных установки по программе фирмы Viessmann „ESOP“ приведен в Приложении.

3.2 Расчет диаметра труб и циркуляционного насоса

Расчет диаметра труб

Прежде всего крупные солнечные установки (с площадью поглотителя примерно от 20 м²) мы рекомендуем эксплуатировать в режиме минимального расхода, при котором удельный объемный расход можно уменьшить примерно до 15 л/(м² · ч). Преимущества такого режима:

- быстрое достижение высокого уровня температуры в коллекторном контуре
- значительное уменьшение требуемого диаметра труб благодаря малому объемному расходу в коллекторном контуре
- уменьшение требуемой производительности насоса.

В солнечных установках с площадью поглотителя до 20 м² рекомендуется использовать режим максимального расхода.

Это позволяет достичь меньшего разброса температур для подающей и обратной магистралей.

В связи с большим расходом требуются трубопроводы с увеличенными параметрами.

При выборе размера труб можно ожидать в режиме максимального расхода следующей **средней производительности:**

- **ок. 40 л/ч и м² площади поглотителя** (ок. 0,67 л/мин и м² площади поглотителя) для Vitosol 100 и 250,
- **60 - 80 л/ч и м² площади поглотителя** (1 - 1,33 л/мин и м² площади поглотителя) для Vitosol 200 и 300 и Vitosol 100 типа 5 DI.

Для всех 4 типов коллекторов обеспечивается равномерное протекание среды по всем коллекторным трубкам. В целях уменьшения затрат на прокладку труб мы рекомендуем укладывать их по последовательной схеме (см. стр. 38) в два ряда коллекторов.

Для минимизации потерь давления в системе труб солнечных установок скорость потока теплоносителя в медной трубе не должна превышать 1 м/с. Рекомендуемая нами скорость потока составляет 0,3 - 0,5 м/с. При таких скоростях получают потери давления между 1 и 2,5 мбар/м длины трубопровода.

Для установки коллекторов рекомендуется использовать стандартную медную трубу с фитингами из цветного литья или неоцинкованную стальную трубу. Размеры поперечных сечений следует выбирать, как и для обычной отопительной установки, по расходу и скорости (см. нижеследующие таблицы и примеры установки на стр. 38 - 42).

Не использовать оцинкованные трубы, оцинкованные фитинги и графитированные прокладки. Пеньку использовать только в сочетании с герметичным и температуростойким уплотнителем*¹!

Используемые детали должны быть стойкими к теплоносителю (состав теплоносителя см. в „Техническом паспорте“ коллектора).

Теплоизоляция трубопроводов в наружной зоне должна быть температуростойкой и стойкой против ультрафиолетового облучения, а также против повреждения птицами и прокусывания куницами.

Внутренние „горячие“ трубопроводы изолировать согласно действующим техническим предписаниям (в части противопожарной защиты, защиты от прикосновения), например, с помощью термостойкой изоляции фирмы Armacell.

*¹Подходящим уплотнителем является паста для солнечных установок Viscotex фирмы Locher CH-9450 Altstätten

Vitosol 100 (режим максимального расхода)

Количество коллекторов		2	3	4	5	6	8	10	12
Тип s/w	2,5								
Объемный расход	л/мин	3,5	5,0	6,7	8,5	10,0	13,5	17,0	20,0
Медная труба	Размеры	15 × 1	18 × 1	22 × 1	22 × 1	28 × 1	28 × 1,5	35 × 1,5	35 × 1,5
Скорость потока	м/с	0,3 - 0,5							
Потеря давления в трубопроводе	мбар/м	1,0 - 2,5							

Vitosol 250 (режим максимального расхода)

Количество коллекторов		3	4	5	6
Объемный расход	л/мин	3	4	5	6
Медная труба	Размеры	15 × 1	15 × 1	18 × 1	18 × 1
Скорость потока	м/с	0,3 - 0,5			
Потеря давления в трубопроводе	мбар/м	1,0 - 2,5			

Vitosol 200 и 300 (режим максимального расхода)

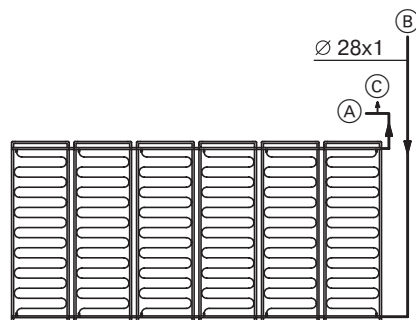
Площадь поглотителя		2	3	4	5	6	8	10	12	15
Объемный расход	л/мин	2	3	4	5	6	8	10	12	15
Медная труба	Размеры	15 × 1	15 × 1	18 × 1	18 × 1	18 × 1	22 × 1	28 × 1,5	28 × 1,5	35 × 1,5
Скорость потока	м/с	0,3 - 0,5								
Потеря давления в трубопроводе	мбар/м	1,0 - 2,5								

3.2 Расчет диаметра труб и циркуляционного насоса

Примеры установки плоских коллекторов Vitosol 100 типа s/w 2,5

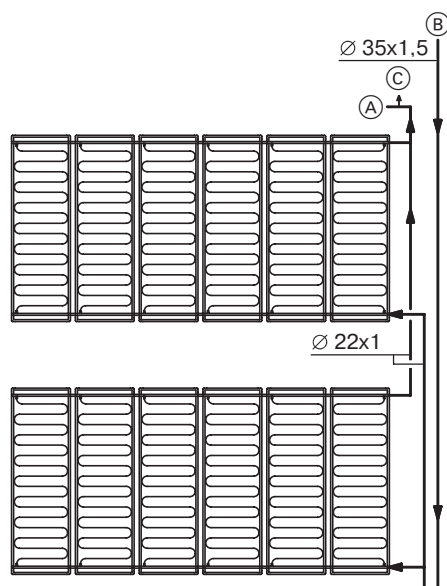
Режим максимального расхода

Установка коллекторов в один ряд,
6 коллекторов с площадью поглотителя
 $\triangleq 15 \text{ м}^2$



- (A) Подающая магистраль
- (B) Обратная магистраль
- (C) Удалитель воздуха

Установка коллекторов
в два ряда (по параллельной схеме),
2 x 6 коллекторов с площадью поглотителя
 $\triangleq 30 \text{ м}^2$



- (A) Подающая магистраль
- (B) Обратная магистраль
- (C) Удалитель воздуха

Пример расчета

Объемный расход коллекторной панели
 \dot{V} при средней производительности
40 л/($\text{м}^2 \cdot \text{ч}$)

$$\dot{V} = 15 \text{ м}^2 \cdot 40 \text{ л}/(\text{м}^2 \cdot \text{ч})$$

$$\dot{V} = 600 \text{ л}/\text{ч}$$

$$\dot{V} = 10 \text{ л}/\text{мин} \triangleq 1,67 \text{ л}/(\text{мин} \cdot \text{коллектор})$$

В соответствии с диаграммой на стр. 45
получаем гидродинамическое сопротивле-
ние $\Delta p \approx 110$ мбар, включая соедине-
тельные трубы и комплект подключений.

Пример расчета

Объемный расход коллекторной панели
 \dot{V} при средней производительности
40 л/($\text{м}^2 \cdot \text{ч}$)

$$\dot{V} = 30 \text{ м}^2 \cdot 40 \text{ л}/(\text{м}^2 \cdot \text{ч})$$

$$\dot{V} = 1200 \text{ л}/\text{ч}$$

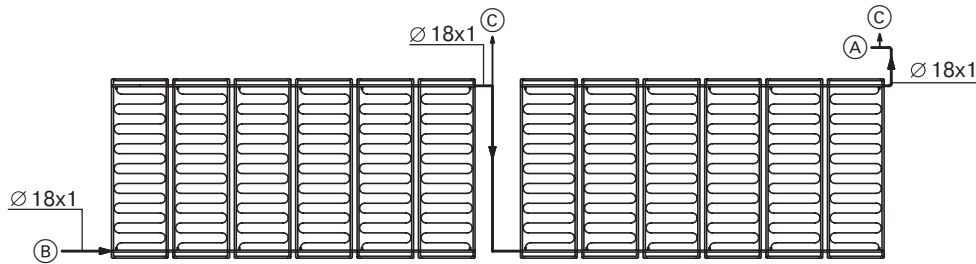
$$\dot{V} = 20 \text{ л}/\text{мин} \triangleq 1,67 \text{ л}/(\text{мин} \cdot \text{коллектор})$$

В соответствии с диаграммой на стр. 45
получаем гидродинамическое сопротивле-
ние $\Delta p \approx 110$ мбар, включая соедине-
тельные трубы и комплект подключений.

3.2 Расчет диаметра труб и циркуляционного насоса

Режим минимального расхода

Установка коллекторов
в один ряд (по последовательной схеме)



- Ⓐ Подающая магистраль
- Ⓑ Обратная магистраль
- Ⓒ Удалитель воздуха

Пример расчета

Объемный расход коллекторной панели
 \dot{V} при средней производительности
20 л/(м² · ч)

$$\dot{V} = 15 \text{ м}^2 \cdot 20 \text{ л}/(\text{м}^2 \cdot \text{ч})$$

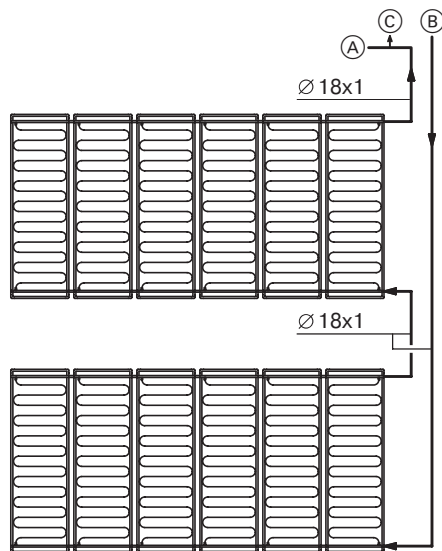
$$\dot{V} = 300 \text{ л}/\text{ч}$$

$$\dot{V} = 5 \text{ л}/\text{мин}$$

$\Delta p \approx 45$ мбар на коллекторную панель,
получаем:

$\Delta p_{\text{ges}} \approx 100$ мбар, включая соединитель-
ные трубы и комплект подключений.

Установка коллекторов
в два ряда (по последовательной схеме)



- Ⓐ Подающая магистраль
- Ⓑ Обратная магистраль
- Ⓒ Удалитель воздуха

Указание!

Если коллекторов типа s/w 2,5 монтируется в один ряд больше
(макс. 10 коллекторов),
то рекомендуется применять взаимное подсоединение.

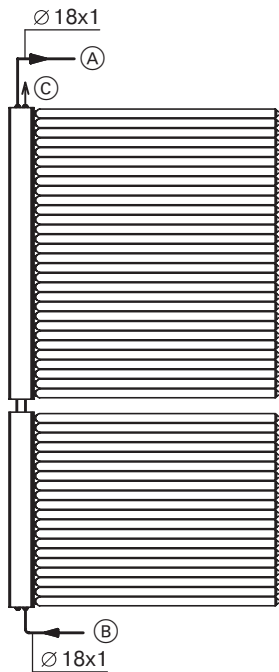
3.2 Расчет диаметра труб и циркуляционного насоса

Примеры установки вакуумированных трубчатых коллекторов Vitosol 200

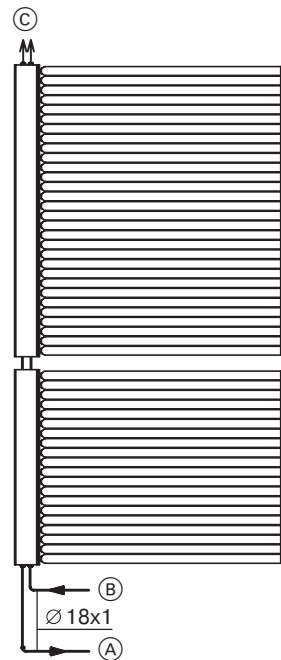
Установка на фасадах, балконах, плоских крышах (площадь поглотителя до 6 м²)

Для оптимизации системы в целом (улучшения ее пусковой характеристики) мы рекомендуем реализовать при этих вариантах монтажа байпасную схему (см. схему расширения).

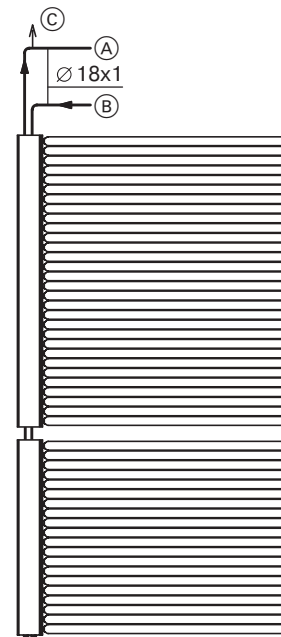
Взаимное подсоединение
(приоритетный вариант)



Одностороннее подсоединение снизу

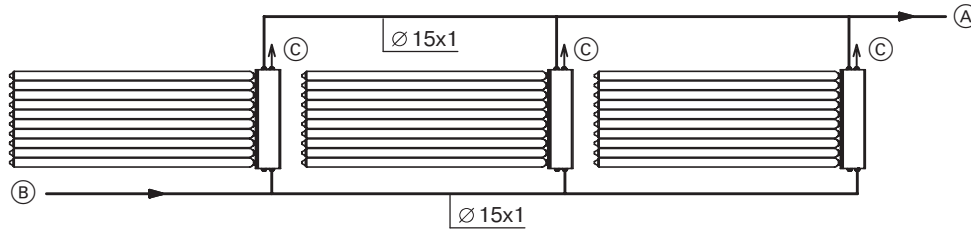


Одностороннее подсоединение сверху

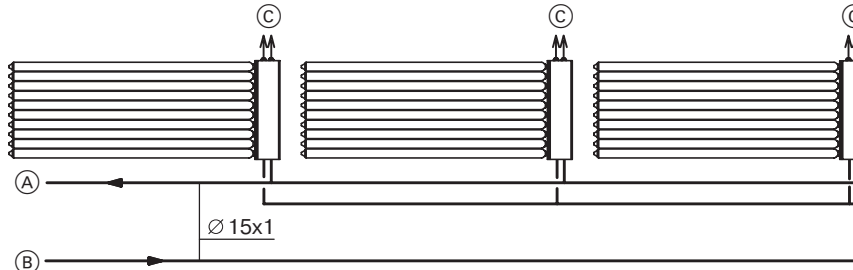


Установка коллекторов типа D10 на фасадах, балконах и балюстрадах

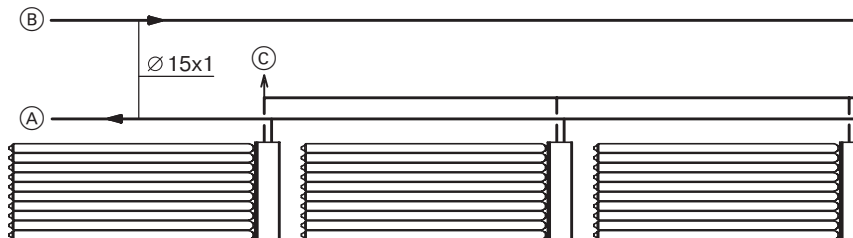
Взаимное подсоединение (приоритетный вариант)



Одностороннее подсоединение снизу



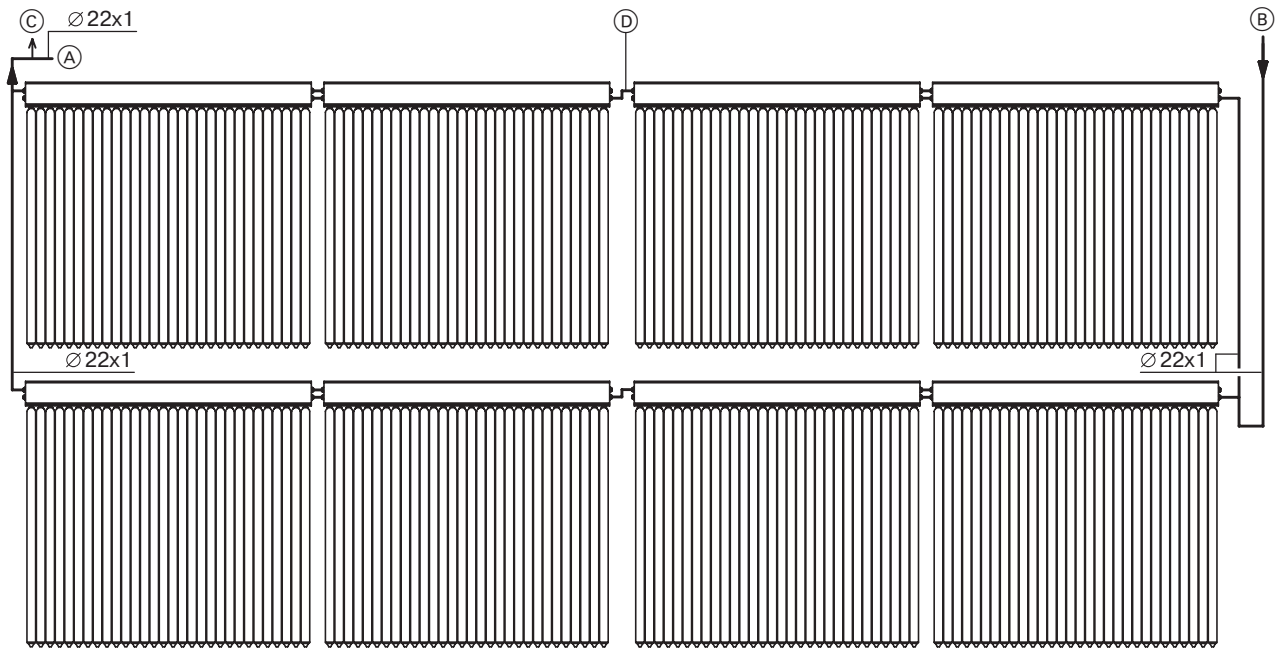
Одностороннее подсоединение сверху



- (A) Подающая магистраль
- (B) Обратная магистраль
- (C) Удалитель воздуха

3.2 Расчет диаметра труб и циркуляционного насоса

Установка коллекторных панелей (по последовательной схеме, режим минимального расхода, максимальная площадь поглотителя $2 \times 6 \text{ м}^2$)



- (A) Подающая магистраль
 (B) Обратная магистраль
 (C) Удалитель воздуха
 (D) Z-образная соединительная труба

Объемный расход коллекторной панели при средней производительности $20 \text{ л}/(\text{м}^2 \cdot \text{ч})$

Площадь коллектора м^2	Объемный расход л/ч	Треб. диаметр трубы мм
15	300	18×1
20	400	22×1
25	500	
30	600	
40	800	$28 \times 1,5$
50	1000	$35 \times 1,5$
60	1200	
70	1400	
80	1600	$42 \times 1,5$
90	1800	
100	2000	
120	2400	54×2
150	3000	

Пример расчета

Предположим:
 Скорость потока
 $0,3 - 0,5 \text{ м/с}$
 $\Delta p = 1 - 2,5 \text{ мбар/м}$
 Площадь коллекторов $2 \times 6 \text{ м}^2$,
 т.е. 4 коллектора Vitosol 200 типа D30

$$\dot{V} = 6 \text{ м}^2 \cdot 20 \text{ л}/(\text{м}^2 \cdot \text{ч})$$

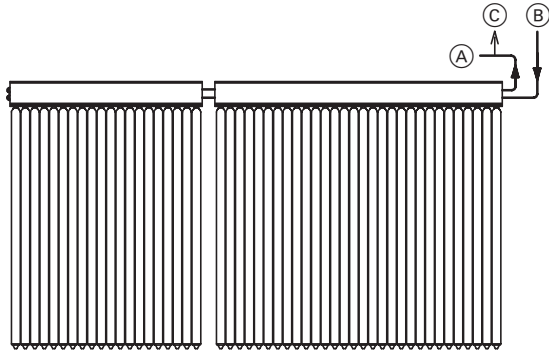
$$\dot{V} = 120 \text{ л/ч}$$

$$\dot{V} = 2 \text{ л/мин}$$

В соответствии с диаграммой на стр. 45
 отсюда получаем гидродинамическое
 сопротивление $\Delta p \approx 1,2 \text{ мбар}$, т.е. при
 $2 \times 6 \text{ м}^2$ ок. 5 мбар , включая соединительные
 трубы и комплект подключений.

3.2 Расчет диаметра труб и циркуляционного насоса

Пример установки вакуумированных трубчатых коллекторов Vitosol 200 и 300 (с площадью поглотителя до 6 м²)



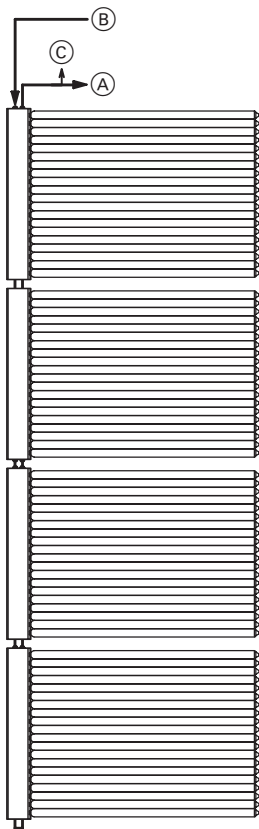
- Ⓐ Подающая магистраль
- Ⓑ Обратная магистраль
- Ⓒ Удалитель воздуха

Примеры установки вакуумированных трубчатых коллекторов Vitosol 250

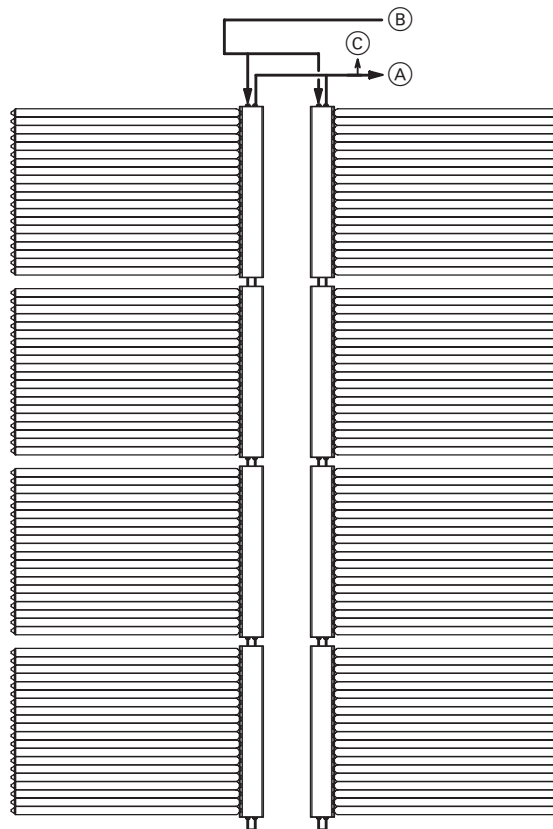
Установка на скатной и плоской крыше и фасадах (панель из коллекторов до 6 штук)

Для оптимизации системы в целом (улучшения ее пусковой характеристики) мы рекомендуем реализовать при монтаже на плоской крыше и фасадах байпасную схему (см. схему расширения).

Подсоединение сверху



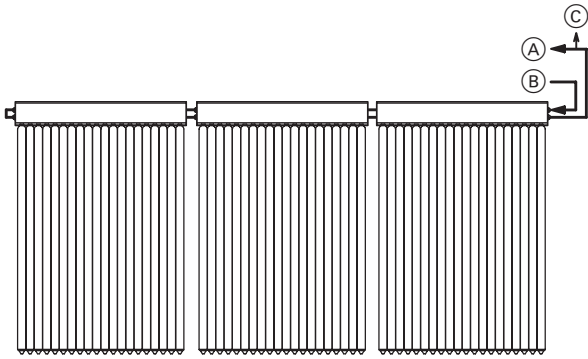
Две панели с подключением сверху



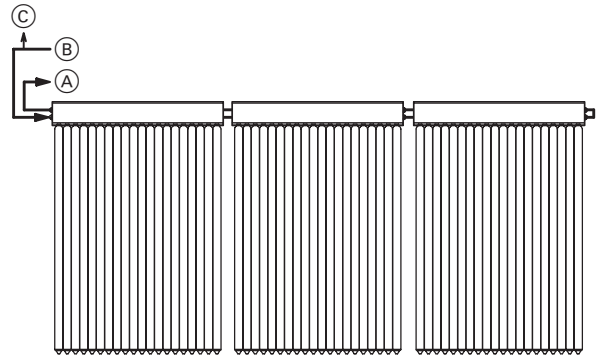
- Ⓐ Подающая магистраль
- Ⓑ Обратная магистраль
- Ⓒ Удалитель воздуха

3.2 Расчет диаметра труб и циркуляционного насоса

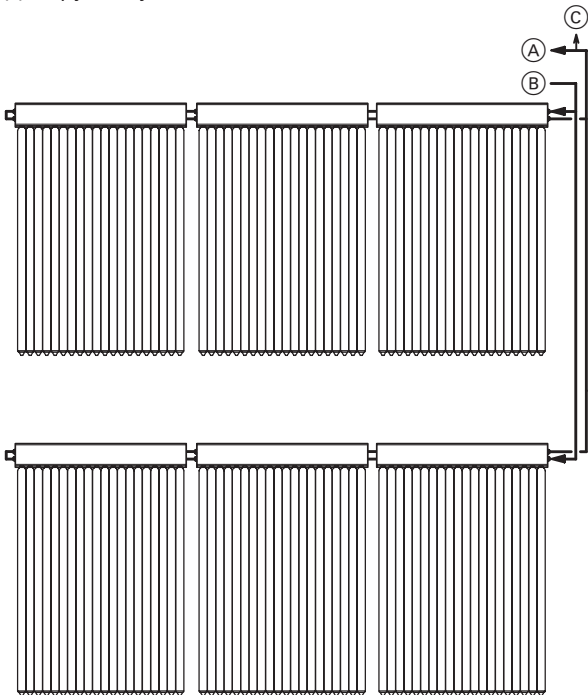
Подсоединение справа



Подсоединение слева



Для крупных установок



- Ⓐ Подающая магистраль
- Ⓑ Обратная магистраль
- Ⓒ Удалитель воздуха

3.2 Расчет диаметра труб и циркуляционного насоса

Гидродинамическое сопротивление солнечной установки

Полное гидродинамическое сопротивление солнечной установки складывается из:

- сопротивлений коллекторов,
- сопротивлений трубопроводов,
- местных сопротивлений фитингов и
- сопротивлений теплообменника в емкостном водонагревателе.

Полное гидродинамическое сопротивление определяется следующим образом:

- при последовательной схеме установки коллекторов:
полное гидродинамическое сопротивление = сумма местных гидродинамических сопротивлений,
- при параллельной схеме установки коллекторов:
полное гидродинамическое сопротивление = местное гидродинамическое сопротивление (предполагается, что все местные гидродинамические сопротивления равны).

Гидравлически коллекторы можно соединить следующим образом:

Vitosol 100 типа s/w 2,5

Одну коллекторную панель можно собрать из коллекторов в количестве до 10 штук. До 2 коллекторных панелей можно соединить по последовательной схеме.

Vitosol200

Коллекторы можно объединять в панель с общей площадью поглотителя до 6 м² как по параллельной, так и по последовательной схеме (гидравлические сопротивления для различных комбинаций можно взять непосредственно из диаграммы гидродинамического сопротивления). При последовательной схеме объединяемая площадь поглотителя составляет макс. 2 × 6 м².

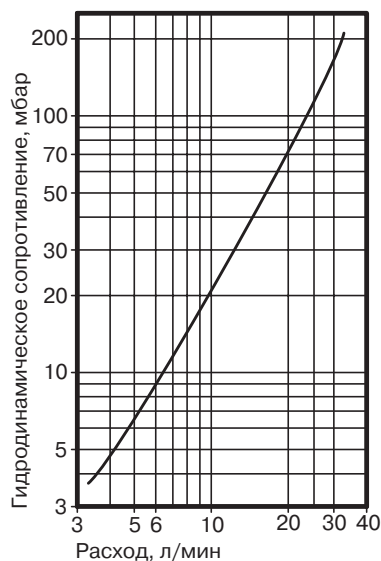
Vitosol250

Одну коллекторную панель можно собрать из коллекторов в количестве до 6 штук.

Vitosol300

Коллекторы можно объединять в панель с общей площадью поглотителя до 6 м² по последовательной схеме (гидродинамические сопротивления для различных комбинаций можно взять непосредственно из диаграммы гидродинамических сопротивлений).

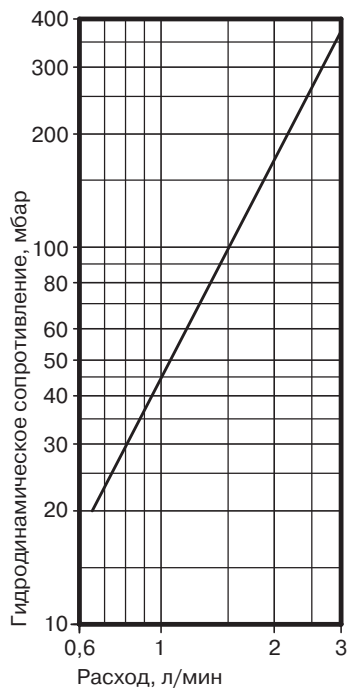
Гидродинамическое сопротивление подающего и обратного трубопроводов теплоносителя солнечной установки (на 1 м трубопровода)



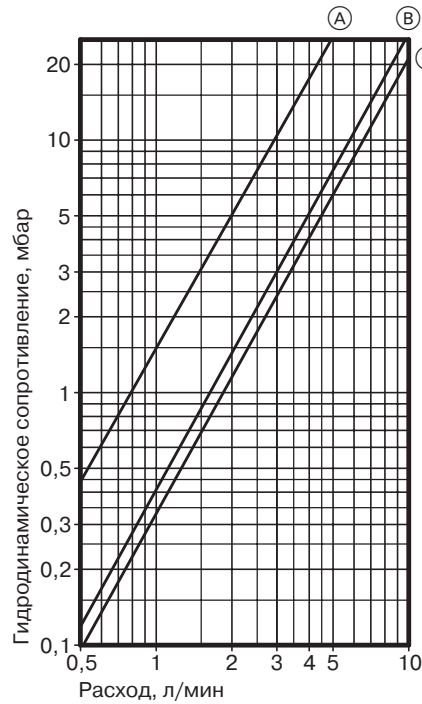
3.2 Расчет диаметра труб и циркуляционного насоса

Гидродинамическое сопротивление коллекторов

Плоские коллекторы Vitosol 100 типа s/w 2,5

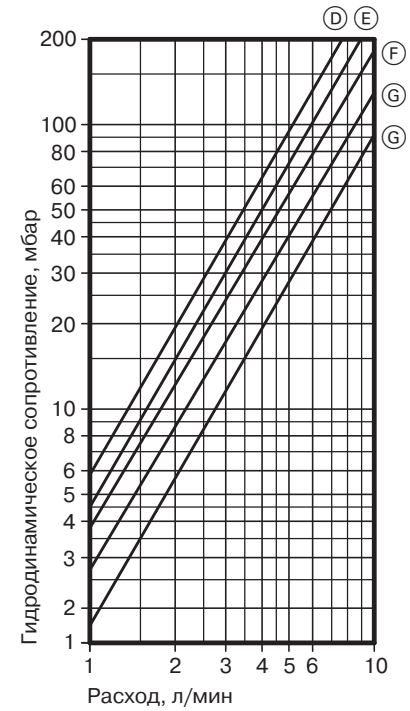


Вакуумированный трубчатый коллектор Vitosol 200



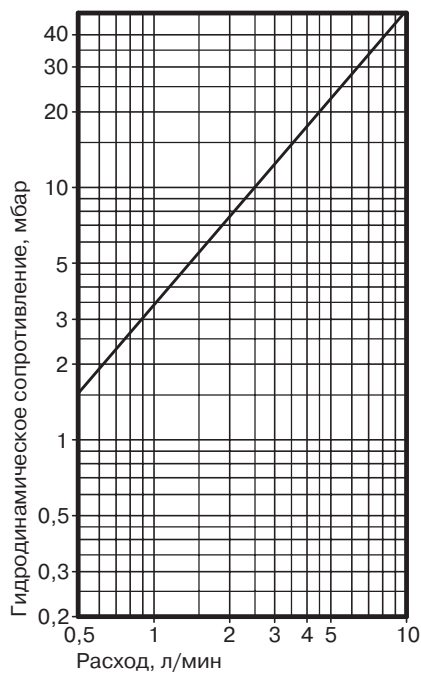
- Ⓐ 1 × тип D10
- Ⓑ 1 × тип D20
- Ⓒ 1 × тип D30

Вакуумированный трубчатый коллектор Vitosol 300



- Ⓓ 1 × тип H20
- Ⓔ 1 × тип H30
- Ⓕ 2 × тип H20
- Ⓖ 1 × тип H20 и 1 × тип H30
- Ⓗ 2 × тип H30

Вакуумированный трубчатый коллектор Vitosol 250



5829 135 GUS

3.2 Расчет диаметра труб и циркуляционного насоса

Расчет циркуляционного насоса

Если известны расход и потеря давления всей установки, то по характеристикам насоса выбирается его тип.

Лучше всего использовать насосы с регулируемой частотой вращения, которую можно переключать в соответствии с требованиями установки.

Для упрощения монтажа, а также выбора насоса и предохранительных устройств фирма Viessmann поставляет насосный узел коллекторного контура Solar-Divicon.

В состав Solar-Divicon входят:

- уплотненная сборка арматуры и предохранительных устройств в сборе,
- регулятор расхода для контроля солнечной установки при вводе в эксплуатацию и во время эксплуатации,
- встроенные обратные клапаны.

Для установок со вторым контуром насоса или с байпасной схемой нужны Solar-Divicon и гелионасосный узел.

Если на установках с байпасной схемой гелионасосный узел размещается справа от Solar-Divicon, то насос Solar-Divicon служит циркуляционным насосом байпасного контура, а насос гелионасосного контура – циркуляционным насосом контура солнечной установки. В этом случае сборка предохранительных устройств устанавливается на гелионасосном узле (см. схему расширения В).

Рекомендуем использовать при режиме максимального расхода:

Тип PS 10 или тип P 10

- с площадью поглотителя до 16 м² для Vitosol 100
- с площадью поглотителя до 10 м² для Vitosol 200, 250 и 300,

Тип PS20 или тип P20

- с площадью поглотителя до 32 м² для Vitosol 100
- с площадью поглотителя до 20 м² для Vitosol 200, 250 и 300.

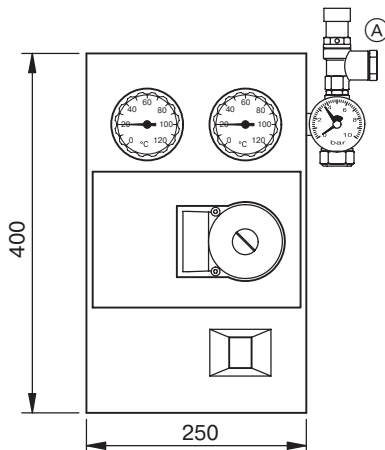
Указание!

Не допускать прямого контакта Solar-Divicon и гелионасосного узла с водой плавательного бассейна.

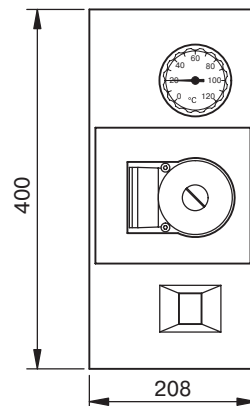
Всегда устанавливать Solar-Divicon ниже коллекторов, чтобы в случае застоя исключить попадание пара в расширительный сосуд.

Для чердачных котельных или если вместимость трубопровода меньше емкости коллекторов солнечной установки, при необходимости предусмотреть предвключенный бак.

Solar-Divicon



Гелионасосный узел



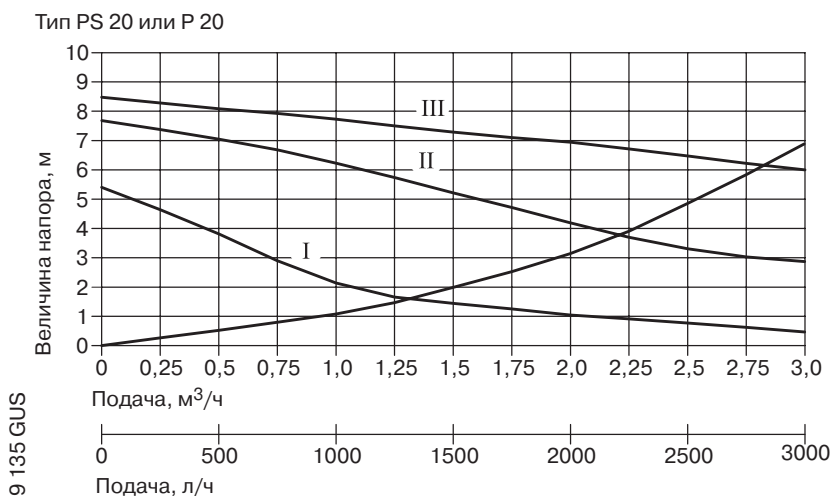
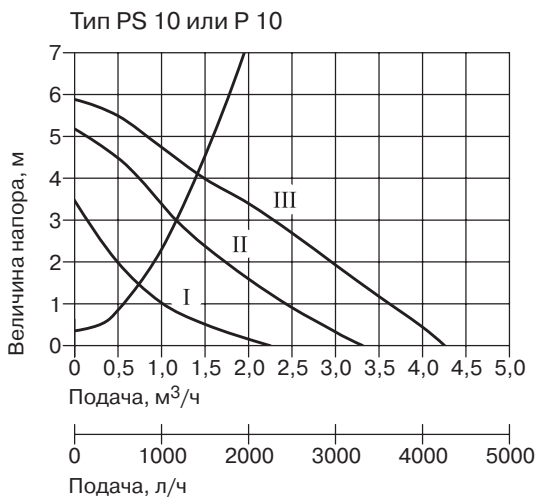
Ⓐ Сборка предохранительных устройств/подключение мембранного расширительного сосуда

3.2 Расчет диаметра труб и циркуляционного насоса

Технические данные Solar-Divicon и гелионасосного узла

Solar-Divicon	Тип	PS 10	PS20
Гелионасосный узел	Тип	P 10	P20
Циркуляционный насос (фирмы Grundfos)		25-60	25-80
Номинальное напряжение	В~	230	230
Потребляемая мощность ступеней I, II, III (см. приведенные ниже характеристики)	Вт	I 140	I 140
		II 60	II 210
		III 75	III 245
Максимальная подача	м ³ /ч	3,7	2,8
Максимальная величина напора	м	5,8	8
Регулятор расхода	л/мин	2 - 15	8 - 30
Предохранительный клапан (только для Solar-Divicon)	бар	6	6
Максимальная рабочая температура	°С	120	120
Максимальное избыточное рабочее давление	бар	6	6
Подключения (∅ стяжного резьбового соединения):			
контура солнечной установки (трубопровод из нержавеющей стали для солнечных установок)	мм	22	22
расширительного сосуда (только для Solar-Divicon)	мм	22	22

Характеристики



5829 135 GUS

3.2 Расчет диаметра труб и циркуляционного насоса

Наливной объем компонентов солнечной установки

Vitosol 100, тип s2,5	л	2,20
Vitosol 100, тип w2,5	л	3,00
Vitosol 100, тип 5DI	л	4,20
Vitosol 200, тип D10	л	2,00
тип D20	л	4,00
тип D30	л	6,00
Vitosol 250	л	4,50
Vitosol 300, тип H20	л	1,20
тип H30	л	1,80

Solar-Divicon (насосный узел коллекторного контура)	л	0,70
---	---	------

Vitocell-B 100	Объем емк. водонагреват.	л	300	500
Объем нижнего змеевика греющего контура	л		10	13

Vitocell-B 300	Объем емк. водонагреват.	л	300	500
Объем нижнего змеевика греющего контура	л		11	15

Vitocell-V 300, тип EVI (с внутренним нагревом)	Объем емк. водонагреват.	л	200	300	500
Объем змеевика греющего контура	л		11,9	11	15

Vitocell 333	Объем емк. водонагреват.	л	690/60	
Объем нижнего змеевика греющего контура	л		10	

Vitotrans 200, тип WTT	№ заказа	3003 453	3003 454	3003 455	3003 456	3003 457	3003 458	3003 459
Объем пучка труб греющего контура	л	4	9	13	16	34	43	61

Медная труба	Размеры	10 × 1	12 × 1	15 × 1	18 × 1	22 × 1	22 × 1,5	28 × 1,5	35 × 1,5
Объем воды	л/м трубы	0,050	0,079	0,133	0,201	0,314	0,284	0,491	0,804

Трубы с резьбой	Размеры	R 3/8	R 1/2	R 3/4	R 1	R 1 1/4	R 1 1/2	R 2
Объем воды	л/м трубы	0,12	0,20	0,37	0,58	1,02	1,38	2,21

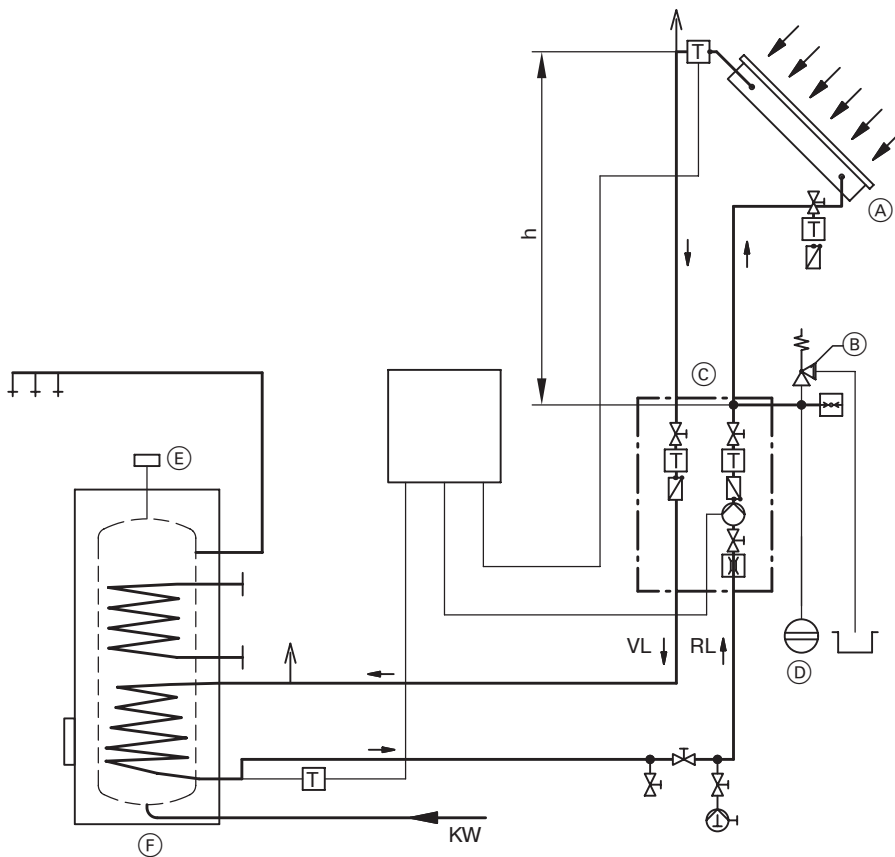
Указание по теплоносителю!

Продолжительное воздействие температур, превышающих 170 °С, может неблагоприятно повлиять на теплоносители с содержанием гликоля. Особенно вместе с инородными веществ-

вами (окалина, опилки) это может привести к зашламлению или засорению контура солнечной установки. Поэтому после монтажа установки ее следует надлежащим образом промыть.

После заполнения установки теплоносителем необходимо убедиться в том, что в системе происходит отбор тепла, т.е. будут предотвращены продолжительные застои.

3.3 Предохранительные устройства



Предохранение солнечной установки должно осуществляться по DIN EN 12975/12976.

Коллекторный контур необходимо предохранить таким образом, чтобы при максимальной возможной температуре коллектора (равной температуре в состоянии покоя) из предохранительного клапана не выходил теплоноситель.

Этого можно добиться путем соответствующего расчета расширительного сосуда и настройки давления установки.

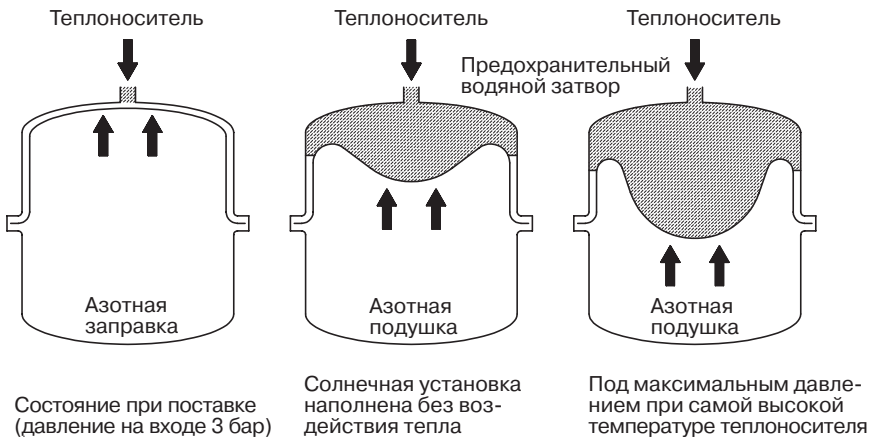
RL Обратная магистраль
VL Подающая магистраль

- (A) Коллектор
- (B) Предохранительный клапан
- (C) Solar-Divicon
- (D) Мембранный расширительный сосуд
- (E) Защитный ограничитель температуры (см. стр. 52)
- (F) Бивалентный емкостный водонагреватель

3.3 Предохранительные устройства

Мембранный расширительный сосуд

Конструкция и принцип действия



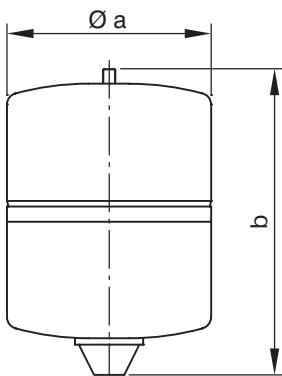
Мембранный расширительный сосуд представляет собой закрытый расширительный сосуд, газовый объем которого (азотная заправка) отделен от жидкостного (теплоносителя) мембраной и давление на входе которого зависит от высоты установки.

Указание!

Давление на входе должно быть настроено следующим образом:

1,5 бар + 0,1 бар/м × статическая высота. Предохранительный водяной затвор должен составлять 0,005 × наливной объем всей установки, но не менее 3 литров.

Технические данные расширительного сосуда фирмы Viessmann



Объем л	Избыточное рабочее давление бар	Ø a мм	b мм	Подключение R	Масса кг
18	10	280	370	¾	7,5
25	10	280	490	¾	9,1
40	10	354	520	¾	15,0

Номинальный объем мембранного расширительного сосуда (МРС) рассчитывается по уравнению

$$V_N = \frac{(V_v + V_2 + z \cdot V_k) \cdot (p_e + 1)}{p_e - (p_{st} + 0,5 \cdot 1)}$$

где

V_N = номинальный объем МРС, л

V_v = объем предохранительного водяного затвора (здесь теплоносителя), л

$$V_v = 0,005 \cdot V_A \text{ л}$$

(мин. 3 л)

V_A = наливной объем всей установки (см. на стр. 48)

V_2 = увеличение объема при нагреве установки

$$V_2 = V_A \cdot \beta$$

β = коэффициент расширения ($\beta = 0,13$ для теплоносителя фирмы Viessmann при нагреве от -20 до 120 °C)

p_e = допустимое конечное избыточное давление, бар

$$p_e = p_{si} - 0,1 \cdot p_{si}$$

p_{si} = давление срабатывания предохранительного клапана

p_{st} = избыточное давление азота на входе МРС, бар

$$p_{st} = 1,5 \text{ бар} + 0,1 \cdot h$$

h = статическая высота, м (см. рисунок на стр. 49)

z = число коллекторов

V_k = объем коллектора, л (см. стр. 48)

Для надежного исключения образования пара в рабочей фазе в коллекторах в холодном состоянии должно иметься избыточное давление не менее 1,5 бар. Тогда давление на входе расширительного сосуда будет выше на величину $0,1 \times$ статическая высота h . В горячем состоянии давление установки повышается на 1 - 2 бар.

Максимальная температура в состоянии покоя составляет:

- у Vitosol 100, тип s/w 2,5: 211 °C, тип 5 DI: 185 °C
- у Vitosol 200: 300 °C,
- у Vitosol 250: 286 °C,
- у Vitosol 300: 150 °C.

Чтобы при образовании пара (застое) из предохранительного клапана не выходил теплоноситель, расширительный сосуд следует рассчитать с достаточно большими размерами, позволяющими принять содержимое коллекторов при образовании пара.

Для защиты мембраны от нагрузки повышенными температурами (как правило, ≤ 70 °C), мы рекомендуем установить бак с температурным расслоением (обычно он нужен в случае чердачной котельной или установки с площадью коллектора примерно от 25 м²). Предложить общую формулу для расчета требуемого объема бака не представляется возможным.

Однако объем бака должен составлять не менее 50 % объема установки.

*1 Величина напора насоса в режиме застоя

3.3 Предохранительные устройства

Пример расчета

Солнечная установка, состоящая из 2 Vitosol 100 типа s2,5 объемом по 2,2 л
 Наливной объем установки: $V_A = 25$ л
 Статическая высота: $h = 5$ м
 Допустимое конечное изб. давление:
 $p_e = 5,4$ бар
 (давление срабатывания предохранительного клапана: 6 бар)

$$V_N = \frac{(V_v + V_2 + z \cdot V_k) \cdot (p_e + 1)}{p_e - (p_{st} + 0,5)}$$

$$V_v = V_A \cdot 0,005$$

$$V_v = 0,125 \text{ л, выбрано } 3 \text{ л (см. стр. 50)}$$

$$V_2 = V_A \cdot \beta$$

$$V_2 = 3,25 \text{ л}$$

$$p_{st} = 1,5 \text{ бар} + 0,1 \text{ бар/м} \cdot 5 \text{ м}$$

$$p_{st} = 2,0 \text{ бар}$$

$$V_N = \frac{(3 + 3,25 + 2 \cdot 2,2) \cdot (5,4 + 1)}{5,4 - (2,0 + 0,5)}$$

$$V_N = 23,5 \text{ л}$$

Выбирается ближайший более крупный расширительный сосуд объемом 25 л.

Таблицы выбора мембранного расширительного сосуда в зависимости от типа коллектора

(в сочетании с предохранительным клапаном на 6 бар)

Данные являются ориентировочными и нуждаются в пересчете.

Vitosol 100, тип s2,5

Количество коллекторов	Объем уст-ки V_A л	Статическая высота h м	Объем расширительного сосуда*1 л
2	20	5	25
		10	
3	25	5	40
		10	
4	32	5	40
		10	
5	35	5	40
		10	2 × 25

Vitosol 100, тип w2,5

Количество коллекторов	Объем уст-ки V_A л	Статическая высота h м	Объем расширительного сосуда*1 л
2	20	5	25
		10	40
3	30	5	40
		10	
4	35	5	2 × 25
		10	
5	40	5	2 × 25
		10	2 × 40

Vitosol 200

Площадь поглотителя m^2	Объем уст-ки V_A л	Статическая высота h м	Объем расширительного сосуда*1 л
3	20	5	25
		10	40
4	25	5	40
		10	
5	30	5	40
		10	2 × 25
6	32	5	40
		10	2 × 25

Vitosol 250

Количество коллекторов	Объем уст-ки V_A л	Статическая высота h м	Объем расширительного сосуда*1 л
3	30	5	2 × 25
		10	2 × 40
4	35	5	2 × 40
		10	
5	45	5	2 × 40
		10	3 × 40
6	50	5	2 × 40
		10	3 × 40

Vitosol 300

Площадь поглотителя m^2	Объем уст-ки V_A л	Статическая высота h м	Объем расширительного сосуда*1 л
3	16	5	18
		10	
4	18	5	18
		10	
5	23	5	18
		10	25
6	25	5	25
		10	

3.3 Предохранительные устройства

Предохранительный клапан

Давление срабатывания предохранительного клапана согласно DIN 3320 равняется максимальному давлению установки +10 %.

Предохранительный клапан должен быть рассчитан в соответствии с EN 12975-1 или 12976-1.

Предохранительный клапан должен быть согласован с тепловой мощностью коллектора или коллекторной группы и должен обеспечивать отвод их максимальной мощности.

При использовании воды с добавкой антифриза или синтетических теплоносителей, смешиваемых с водой (например, теплоносителя фирмы Viessmann), точка кипения которых превышает точку кипения воды, сбросные и сливные линии должны выходить в открытый резервуар, объем которого позволяет принять все содержимое коллекторов.

Разрешается использовать только такие предохранительные клапаны, которые рассчитаны на макс. 6 бар и 120 °С и содержат в коде детали кодовый знак „S“.

Указание!

Solar-Divison оснащен предохранительным клапаном на макс. 6 бар и 120 °С и имеет код детали TÜV.SV.02-1087.Sol.50.6.

Защитный ограничитель температуры

Контроллеры солнечных установок Vitosolic 100 и 200 оснащены электронным ограничителем температуры с заводской настройкой на 75 °С, которую можно изменять.

Для установок с достаточно большим объемом воды в контуре водоразбора ГВС это предохранительное устройство является достаточным, поскольку максимальная рабочая температура не превышает 110 °С.

Дополнительный защитный ограничитель температуры требуется при выходе за нижний предел указанных в таблице величин объема емкостного водонагревателя на м² площади коллектора.

Тип коллектора	Защитный ограничитель температуры нужен, если объем водонагревателя на л/м ² площади поглотителя
Vitosol 100	≧ 30
Vitosol 200	≧ 100
Vitosol 250	≧ 100
Vitosol 300	≧ 100

Пример

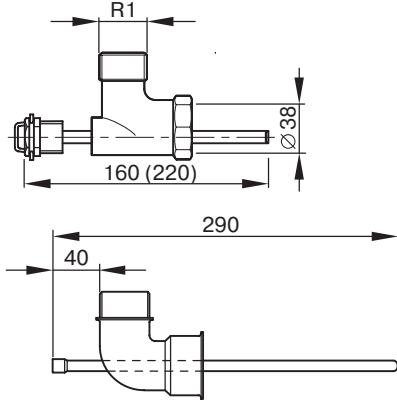
Плоский коллектор Vitosol 100, площадь поглотителя ок. 7,5 м², емкостный водонагреват. объемом 300 л

$$\frac{300}{7,5} = 40 \text{ л/м}^2,$$

т.е. защитный ограничитель температуры не нужен.

3.4 Комплектующие

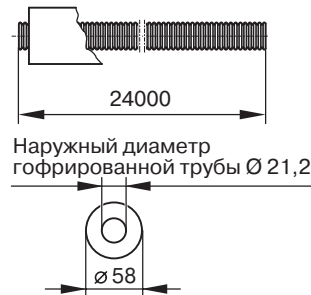
Ввертный уголок



Для установки датчика температуры емкостного водонагревателя в обратную магистраль емкостного водонагревателя.

Облицовка для гидравлических подключений

Соединительная линия

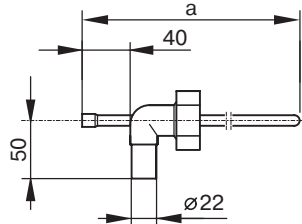


Предназначена для соединения Solar-Divison с емкостным водонагревателем. Выполнена в виде гофрированной трубы из нержавеющей стали с теплоизоляцией.

Монтажный комплект для соединительной линии

в следующем составе:

- 2 ввертных уголка (1 - с погружной гильзой, 1 – без погружной гильзы)



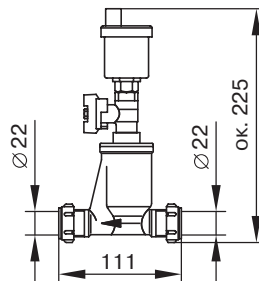
Емкостный водонагреватель	a мм
Vitocell-B 100	190
Vitocell-B 300	242
Vitocell 333	242

- 2 стяжных резьбовых соединения
- Уплотнения и скобы для крепления трубы

Указание!

При использовании монтажного комплекта ввертные уголки для установки датчика температуры емкостного водонагревателя в обратную магистраль емкостного водонагревателя **не** требуются.

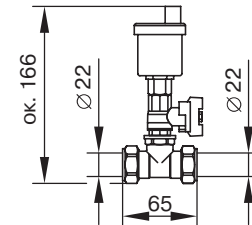
Воздухоотделитель



Встраивается в подающую магистраль контура солнечной установки, преимущественно перед входом в емкостный водонагреватель.

Автоматический удалитель воздуха, запорный кран, стяжное резьбовое соединение.

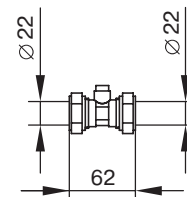
Быстродействующий удалитель воздуха (с тройником)



Встраивается в наиболее высокой точке установки. Запорный кран, стяжное резьбовое соединение.

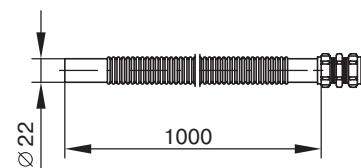
Ручной удалитель воздуха

(стяжное резьбовое соединение с приспособлением для удаления воздуха)



Встраивается в наиболее высокой точке установки. Стяжное резьбовое соединение.

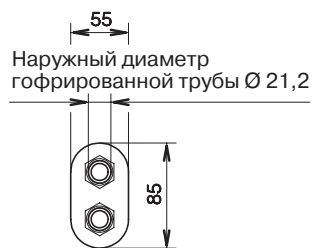
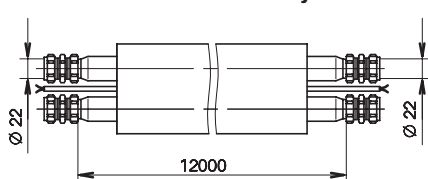
Соединительная линия



Гофрированная труба из нержавеющей стали с теплоизоляцией и стяжным резьбовым соединением.

3.4 Комплектующие

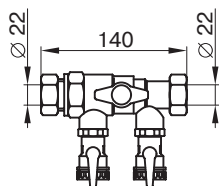
Подающий и обратный трубопроводы теплоносителя солнечной установки



Гибкие гофрированные трубы из нержавеющей стали с теплоизоляцией, стяжным резьбовым соединением и кабелем датчика.

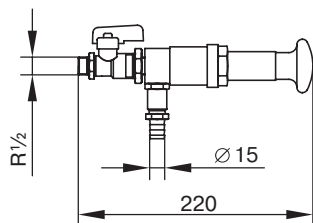
Основной комплект: 12 м
Комплект расширения: 6 м

Наполнительная арматура



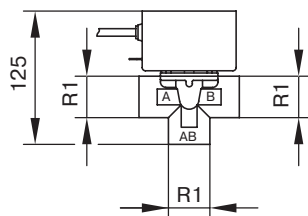
Для промывки, наполнения и опорожнения установки.
Стяжное резьбовое соединение.

Ручной наполнительный гелионасос



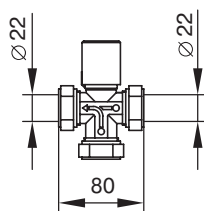
Для дозаполнения и повышения давления.

3-ходовой переключающий клапан



Для установок с поддержкой отопления помещений.
Электропривод.

Термостатный автоматический смеситель



Ограничивает температуру воды в контуре водоразбора ГВС.
Диапазон регулирования 35 - 65 °С.
Стяжное резьбовое соединение.

4 Схемы установки

В климатическом поясе Германии: бивалентные установки

В климатическом поясе Германии поступления солнечной радиации недостаточно для полного покрытия потребности в горячей воде, нагреве воды в плавательных бассейнах и отоплении помещений за счет солнечной энергии.

Примеры установки

На примерах проектирования с различной комплектацией на следующих страницах описывается принцип действия установок и приводятся их схемы. В обзорной таблице указаны необходимые средства регулирования.

Указанные температуры являются ориентировочными; в соответствии с конкретными требованиями могут быть настроены другие значения.

Указанные в примерах циркуляционные насосы (входят в комплект Solar-Divicon) работают на переменном токе.

Если предполагается, что потребность в тепле для приготовления горячей воды может быть покрыта солнечной установкой, Vitosolic 100 или 200 подавляет догрев емкостного водонагревателя водогрейным котлом.

Подавление подпитки водогрейного котла активируется в том случае, если работает циркуляционный насос контура солнечной установки.

При этом в случае подключения через шину KM заданное значение дополнительного нагрева водогрейным котлом снижается до минимального значения температуры емкостного водонагревателя, установленного на контроллере котлового контура (3-я уставка температуры контура водоразбора ГВС).

При подключении через релейный выход уставка температуры емкостного водонагревателя, установленная на контроллере котлового контура, снижается на 10 К. Циркуляционный насос для нагрева ступени подогрева включается, если на контроллере котлового контура закодирована дополнительная функция приготовления горячей воды (2-я уставка температуры контура водоразбора ГВС).

Поэтому солнечную установку для приготовления горячей воды или нагрева воды в плавательных бассейнах и/или отопления помещений всегда надо комбинировать с другим генератором тепла.

В сочетании с датчиком солнечного излучения (принадлежность) рекомендуется использовать режим работы с байпасным насосом для улучшения поведения установки при запуске, например, при относительно малой площади поглотителя и длинных подающих линиях к емкостному водонагревателю или при использовании вакуумированных трубчатых коллекторов Vitosol 200 и 250 на плоской крыше и фасадах.

Альтернативно можно реализовать дополнительную функцию для термической дезинфекции.

Термическая дезинфекция

Согласно DVGW W551/W552 в крупных установках с объемом емкостного водонагревателя > 400 л (также ступень подогрева солнечной установки) один раз в сутки необходимо проводить термическую дезинфекцию, т.е. весь объем воды должен быть нагрет один раз в день до 60 °С.

Для выполнения этого требования мы рекомендуем выполнять нагрев ближе к вечеру, так что нижний диапазон емкостного водонагревателя или ступень подогрева за счет ожидаемых водоразборов (вечером и утром следующего дня) вновь охладится и таким образом может снова нагреваться с помощью солнечной энергии.

В сочетании с контроллером котлового контура и отопительных контуров Vitotronic можно активировать дополнительную функцию, задав через кодовый адрес „58” вторую уставку температуры контура водоразбора ГВС и активировав 4-ю циклограмму приготовления горячей воды.

Если требуется режим с байпасным насосом и термической дезинфекцией, то последняя должна выполняться по поставленному заказчиком таймеру.

В бивалентных установках дополнительное требуемое тепло может давать, например, водогрейный котел, работающий на жидком или газообразном горючем.



При температурах выше 60 °С необходимо установить смесительное устройство, например, термостатный автоматический смеситель (комплектующее изделие к емкостному водонагревателю) для ограничения температуры контура водоразбора ГВС до 60 °С. Поскольку смесительное устройство не обеспечивает защиты от ожогов жидкостью в точке водоразбора, необходимо установить здесь смесительную арматуру.

Сокращения в схемах

KW	Трубопровод холодной воды
WW	Трубопровод горячей воды
RL	Обратная магистраль
VL	Подающая магистраль

4.1 Схема установки 1

4.1 Схема установки 1

Бивалентное приготовление горячей воды с помощью емкостного водонагревателя Vitocell-B 100 или Vitocell-B 300 (с Vitosolic 100 или 200)

Приготовление горячей воды без использования солнечной энергии

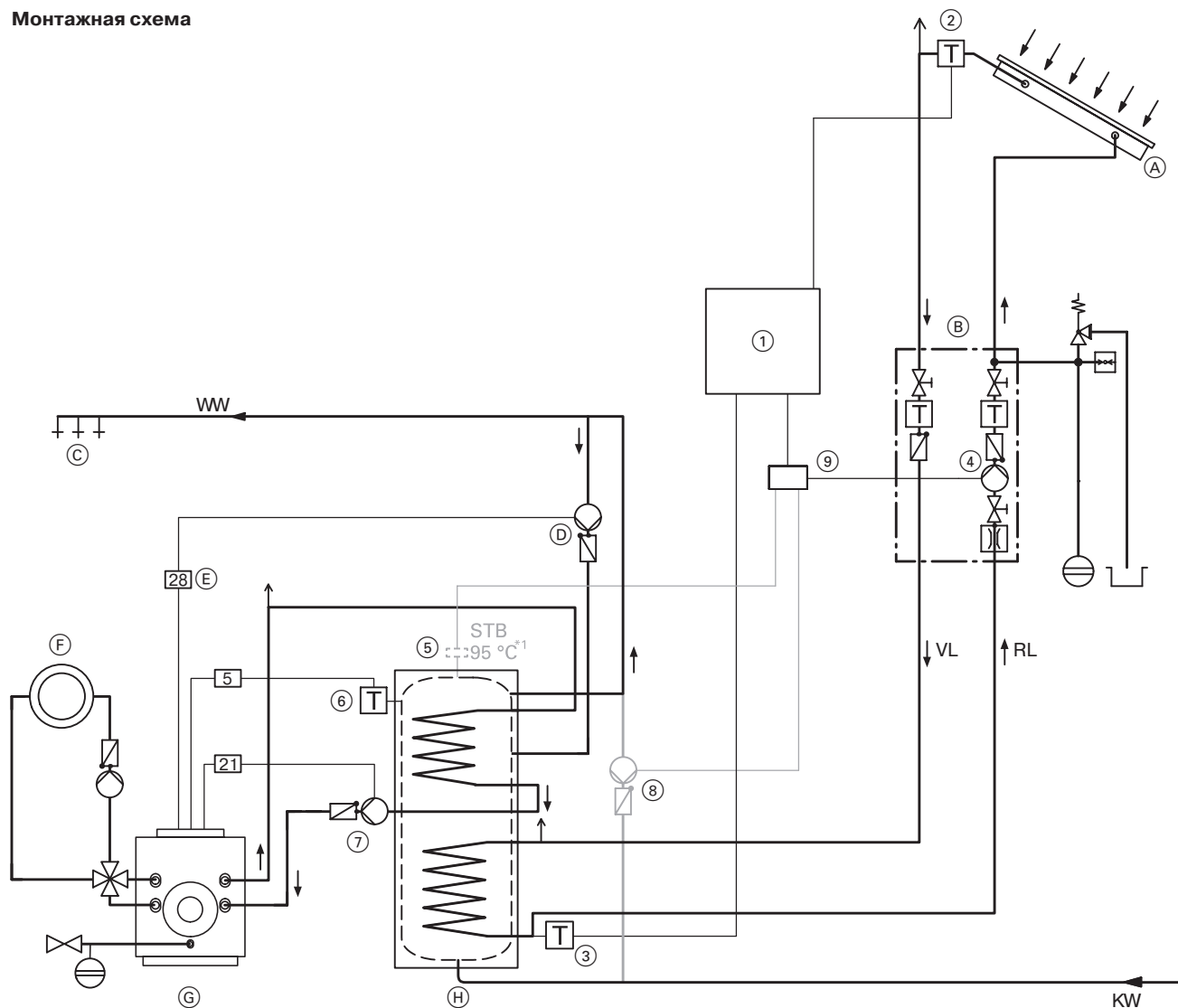
Верхняя часть емкостного водонагревателя нагревается водогрейным котлом. Регулятор температуры емкостного водонагревателя с подключенным датчиком температуры емкостного водонагревателя (6) контроллера котлового контура коммутирует циркуляционный насос греющего контура емкостного водонагревателя (7).

Приготовление горячей воды с использованием солнечной энергии

Если регистрируемая между датчиком температуры коллектора (2) и датчиком температуры емкостного водонагревателя (3) разность температур превышает значение, настроенное на контроллере (1), включаются циркуляционный насос контура солнечной установки (4) и греющий контур емкостного водонагревателя. При этом температура в емкостном водонагревателе ограничивается микроэлектронным ограничителем температуры в контроллере (1) или, при необходимости, защитным ограничителем температуры (5).

При превышении установленной температуры они выключают циркуляционный насос контура солнечной установки (4). Микроэлектронный ограничитель температуры имеет заводскую настройку. Требования по термической дезинфекции (см. стр. 55) выполняются за счет циркуляционного насоса (8) и достаточного подвода тепла. Если в емкостном водонагревателе температура 60 °C не достигнута, то в этом случае выполняется перекачивание.

Монтажная схема



- (A) Солнечный коллектор
- (B) Насосный узел коллекторного контура Solar-Divicon
- (C) Водоразборные точки

- (D) Циркуляционный трубопровод
- (E) Выход циркуляционного трубопровода на контроллере или приобретаемый отдельно таймер

- (F) Отопительный контур
- (G) Водогрейный котел для жидкого и газообразного горючего
- (H) Емкостный водонагреватель

*1 Защитный ограничитель температуры см. стр. 52.

Необходимые средства регулирования

Поз.	Наименование	Кол-во	№ заказа
	Для регулирования греющего контура емкостного водонагревателя при нагреве солнечной энергией		
①	Vitosolic 100 или Vitosolic 200	1	7170 925
②	Датчик температуры коллектора	1	7170 926 Объем поставки поз. 1
③	Датчик температуры емкостного водонагревателя* ¹	1	Объем поставки поз. 1
④	Циркуляционный насос контура солнечной установки (входит в комплект Solar-Divicon, см. на стр. 46)	1	7170 931 или 7170 932
⑤	Защитный ограничитель температуры (см. на стр. 52)* ²	1	Z001 889
⑧	Циркуляционный насос (перекачивание)	1	см. Прайс-лист для Vitoset
⑨	Только для Vitosolic 100 Адаптер электрических подключений (требуется только при подключении циркуляционного насоса ⑧ и/или защитного ограничителя температуры или подавлении подпитки на установках с контроллером котлового контура без шины КМ)	1	7170 927
	Для регулирования греющего контура емкостного водонагревателя при нагреве водогрейным котлом		
⑥	Датчик температуры емкостного водонагревателя	1	Объем поставки контроллера котлового кон- тура* ³
⑦	Циркуляционный насос греющего контура емкостного водонагревателя* ⁴	1	Комплекующие емкостного во- донагревателя

*¹ Устанавливать рекомендуется с помощью ввертного уголка (для Vitocell-B 100 входит в комплект поставки, для Vitocell-B 300 – комплектующие).

*² Для встраивания в Vitocell-B 300 использовать затвор емкостного водонагревателя (комплектующее изделие к емкостному водонагревателю); в случае Vitocell-B 100 учитывать максимальную присоединяемую площадь поглотителя (см. стр. 35).

*³ Для Vitodens, Vitopend, Eurola и Pendola – комплектующее изделие.

*⁴ Для Vitodens и Eurola (при исполнении с функцией приготовления горячей воды), Vitopend и Pendola входит в объем поставки.

4.2 Схема установки 2

Бивалентное приготовление горячей воды с помощью емкостного водонагревателя Vitocell-B 100 или Vitocell-B 300 – 2 коллекторные панели с различной ориентацией (с Vitosolic 200)

Приготовление горячей воды без использования солнечной энергии

Верхняя часть емкостного водонагревателя нагревается водогрейным котлом. Регулятор температуры емкостного водонагревателя с подключенным датчиком температуры емкостного водонагревателя (6) контроллера котлового контура коммутирует циркуляционный насос греющего контура емкостного водонагревателя (7).

Приготовление горячей воды с использованием солнечной энергии

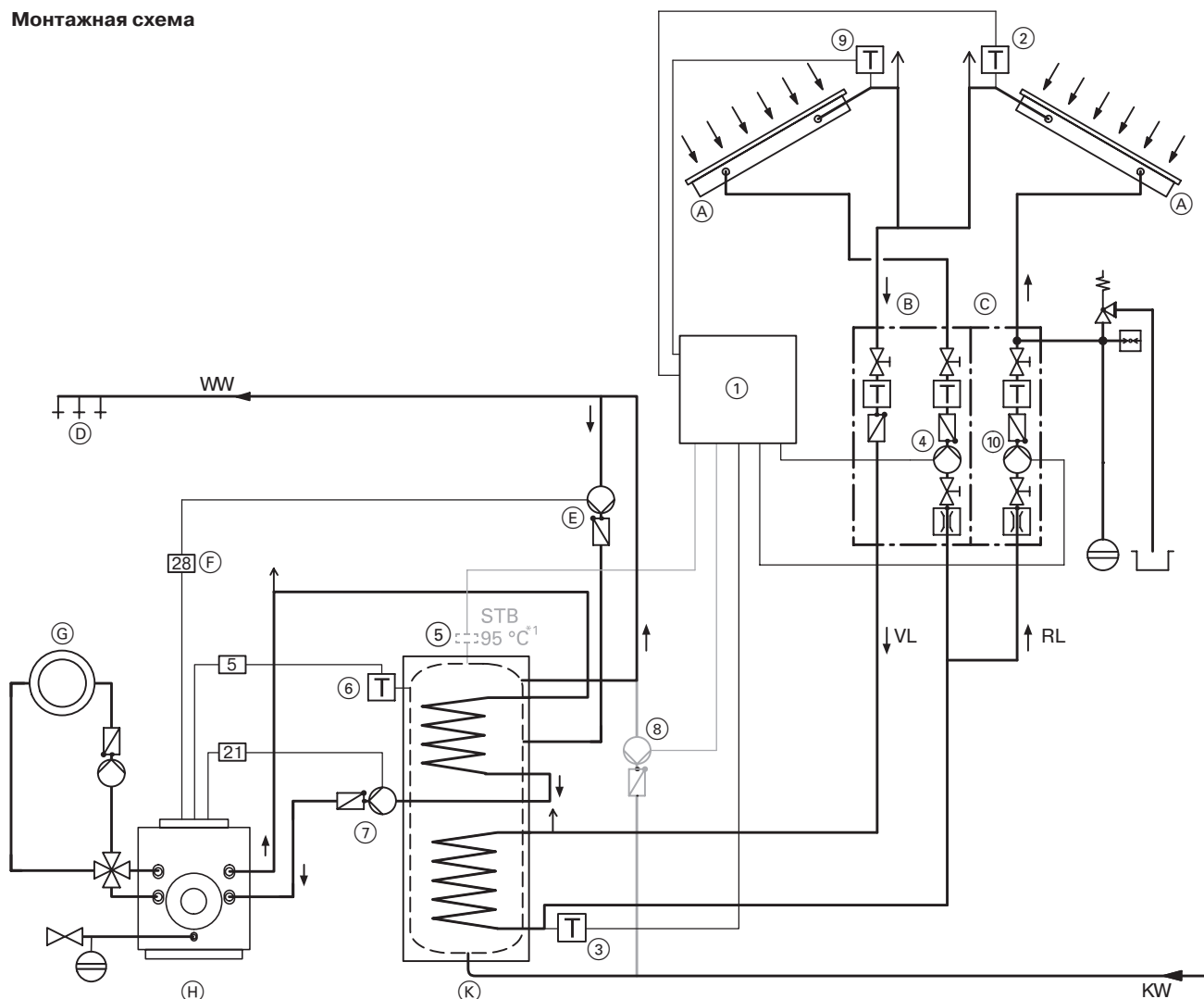
Если регистрируемая между датчиком температуры коллектора (2) или (9) и датчиком температуры емкостного водонагревателя (3) разность температур превышает значение, настроенное на контроллере (1), включаются циркуляционный насос контура солнечной установки (4) или (10) и греющий контур емкостного водонагревателя.

При этом температура в емкостном водонагревателе ограничивается микроэлектронным ограничителем температуры в контроллере (1) или, при необходимости, защитным ограничителем температуры (5).

При превышении установленной температуры они выключают циркуляционный насос контура солнечной установки (4) или (10). Микроэлектронный ограничитель температуры имеет заводскую настройку.

Требования по термической дезинфекции (см. стр. 55) выполняются за счет циркуляционного насоса (8) и достаточного подвода тепла. Если в емкостном водонагревателе температура 60 °C не достигнута, то в этом случае выполняется перекачивание.

Монтажная схема



- (A) Солнечный коллектор
- (B) Насосный узел коллекторного контура Solar-Divison
- (C) Гелионасосный узел
- (D) Водоразборные точки

- (E) Циркуляционный трубопровод
- (F) Выход циркуляционного трубопровода на контроллере или приобретаемый отдельно таймер

- (G) Отопительный контур
- (H) Водогрейный котел для жидкого и газообразного горючего
- (K) Емкостный водонагреватель

*1 Защитный ограничитель температуры см. стр. 52.

Необходимые средства регулирования

Поз.	Наименование	Кол-во	№ заказа
Для регулирования греющего контура емкостного водонагревателя при нагреве солнечной энергией			
①	Vitosolic 200	1	7170 926
②	Датчик температуры коллектора	1	Объем поставки поз. 1
③	Датчик температуры емкостного водонагревателя* ¹	1	Объем поставки поз. 1
④	Циркуляционный насос контура солнечной установки (входит в комплект Solar-Divicon, см. на стр. 46)	1	7170 931 или 7170 932
⑤	Защитный ограничитель температуры (см. на стр. 52)* ²	1	Z001 889
⑧	Циркуляционный насос (перекачивание)	1	см. Прайс-лист Vitoset
⑨	Датчик температуры коллектора	1	7814 617
⑩	Циркуляционный насос контура солнечной установки (входит в комплект гелионасосного узла, см. на стр. 46)	1	7170 933 или 7170 934
Для регулирования греющего контура емкостного водонагревателя при нагреве водогрейным котлом			
⑥	Датчик температуры емкостного водонагревателя	1	Объем поставки контроллера котлового контура* ³
⑦	Циркуляционный насос греющего контура емкостного водонагревателя* ⁴	1	Комплектующие емкостного водонагревателя

*¹ Устанавливать рекомендуется с помощью ввертного уголка (для Vitocell-B 100 входит в комплект поставки, для Vitocell-B 300 – комплектующие).

*² Для встраивания в Vitocell-B 300 использовать затвор емкостного водонагревателя (комплектующее изделие к емкостному водонагревателю); в случае Vitocell-B 100 учитывать максимальную присоединяемую площадь поглотителя (см. стр. 35).

*³ Для Vitodens, Vitopend, Eurola и Pendola – комплектующее изделие.

*⁴ Для Vitodens и Eurola (при исполнении с функцией приготовления горячей воды), Vitopend и Pendola входит в объем поставки.

4.3 Схема установки 3

Бивалентное приготовление горячей воды и поддержка отопления помещений с помощью буферной емкости греющего контура (с Vitosolic 200)

Приготовление горячей воды без использования солнечной энергии

Верхняя часть емкостного водонагревателя нагревается водогрейным котлом. Регулятор температуры емкостного водонагревателя с подключенным датчиком температуры емкостного водонагревателя (6) контроллера котлового контура коммутирует циркуляционный насос греющего контура емкостного водонагревателя (7).

Приготовление горячей воды с использованием солнечной энергии

Если регистрируемая между датчиком температуры коллектора (2) и датчиком температуры емкостного водонагревателя (3) разность температур превышает значение, настроенное на контроллере (1), включаются циркуляционный насос контура солнечной установки (4) и греющий контур емкостного водонагревателя. При этом температура в емкостном водонагревателе ограничивается микроэлектронным ограничителем температуры в контроллере (1) или, при необходимости, защитным ограничителем температуры (5). При превышении установленной температуры они выключают циркуляционный насос контура солнечной установки (4). Микроэлектронный ограничитель температуры имеет заводскую настройку.

Отопление помещений без использования солнечной энергии

При недостижении настроенной на контроллере (1) разности температур между датчиком температуры буферной емкости (разгрузка) (10) и датчиком температуры обратной магистрали отопительного контура (9) на переключающий клапан (12) не подается напряжение (он находится в положении „АВ-В“). Проток теплоносителя через буферную емкость греющего контура отсутствует. Отопительный контур снабжается теплом от водогрейного котла по отопительной характеристике, настроенной на контроллере котлового контура.

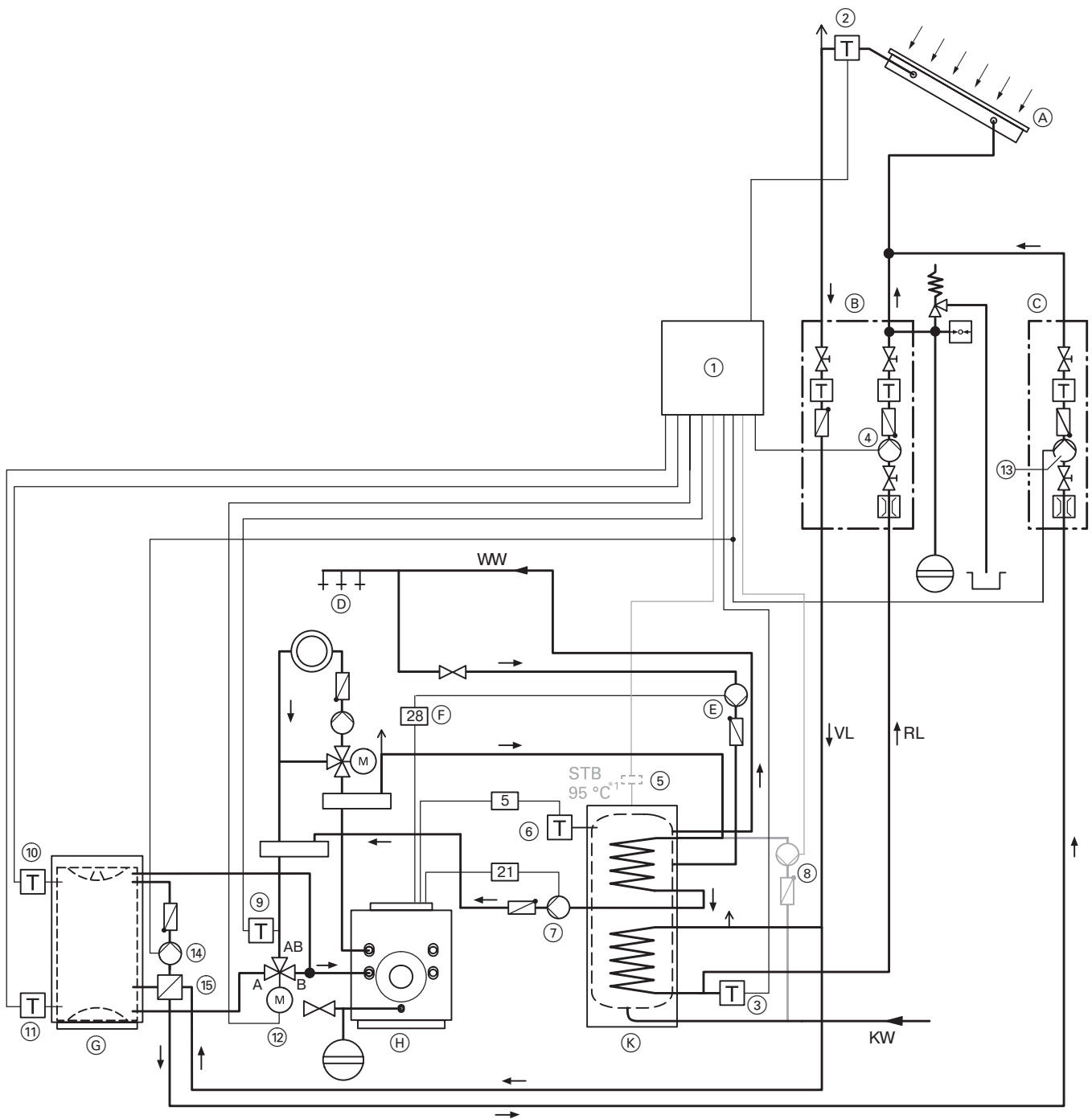
Отопление помещений с использованием солнечной энергии

Если регистрируемая между датчиком температуры коллектора (2) и датчиком температуры буферной емкости греющего контура (подпитка) (11) разность температур оказывается выше величины, настроенной в контроллере (1), включаются циркуляционный насос контура буферной емкости (13) и циркуляционный насос нагрева буферной емкости (14) и происходит нагрев буферной емкости. При этом температура буферной емкости греющего контура ограничивается микроэлектронным ограничителем температуры в контроллере (1). При превышении установленной температуры он выключает циркуляционные насосы контура буферной емкости (13) и (14). Работа циркуляционного насоса (13) примерно через каждые 15 минут прерывается примерно на 2 минуты (значения устанавливаются) для проверки достаточности величины температуры на датчике температуры коллектора, чтобы переключиться на нагрев емкостного водонагревателя.

При превышении настроенной на контроллере (1) разности температур между датчиком температуры буферной емкости (разгрузка) (10) и датчиком температуры обратной магистрали отопительного контура (9) контроллер (1) переводит переключающий клапан (12) в положение „АВ-А“; возвращающийся теплоноситель подается через буферную емкость в водогрейный котел. Если температура подогретого таким образом возвращающегося теплоносителя оказывается недостаточной, водогрейный котел дополнительно нагревает его до достижения требуемой температуры подающей магистрали.

Требования по термической дезинфекции (см. стр. 55) выполняются за счет циркуляционного насоса (8) и достаточного подвода тепла. Если в емкостном водонагревателе температура 60 °C не достигнута, то в этом случае выполняется перекачивание.

Монтажная схема



- | | | |
|---|---|--|
| (A) Солнечный коллектор | (E) Циркуляционный трубопровод | (G) Буферная емкость греющего контура |
| (B) Насосный узел коллекторного контура Solar-Divicon | (F) Выход циркуляционного трубопровода на контроллере или приобретаемый отдельно таймер | (H) Водогрейный котел для жидкого и газообразного горючего |
| (C) Гелионасосный узел | | (K) Емкостный водонагреватель |
| (D) Водоразборные точки | | |

4.3 Схема установки 3

Необходимые средства регулирования

Поз.	Наименование	Кол-во	№ заказа
Для регулирования греющего контура емкостного водонагревателя при нагреве солнечной энергией			
①	Vitosolic 200	1	7170 926
②	Датчик температуры коллектора	1	Объем поставки поз. 1
③	Датчик температуры емкостного водонагревателя* ¹	1	Объем поставки поз. 1
④	Циркуляционный насос контура солнечной установки (входит в комплект Solar-Divicon, см. на стр. 46)	1	7170 931 или 7170 932
⑤	Защитный ограничитель температуры (см. также стр. 52)* ²	1	Z001 889
⑧	Циркуляционный насос (перекачивание)	1	см. Прайс-лист для Vitoset
Для регулирования греющего контура емкостного водонагревателя при нагреве водогрейным котлом			
⑥	Датчик температуры емкостного водонагревателя	1	Объем поставки контроллера котлового контура
⑦	Циркуляционный насос греющего контура емкостного водонагревателя	1	Комплекующие емкостного водонагревателя
Для регулирования отопления помещений с использованием солнечной энергии			
⑨	Датчик температуры обратной магистрали (отопительного контура)	1	7170 965
⑩	Датчик температуры буферной емкости, разгрузка	1	7170 965
⑪	Датчик температуры буферной емкости, подпитка	1	Объем поставки поз. 1
⑫	3-ходовой переключающий клапан	1	7814 924
⑬	Циркуляционный насос контура солнечной установки для нагрева буферной емкости (входит в комплект гелионасосного узла, см. на стр. 46)	1	7170 933 или 7170 934
⑭	Циркуляционный насос для нагрева буферной емкости	1	приобретается отдельно
⑮	Теплообменник	1	по запросу

*¹ Устанавливать рекомендуется с помощью ввертного уголка (для Vitocell-B 100 входит в комплект поставки, для Vitocell-B 300 – комплектующие).

*² Для встраивания в Vitocell-V 300 использовать затвор емкостного водонагревателя (комплектующее изделие к емкостному водонагревателю); в случае Vitocell-B 100 учитывать максимальную присоединяемую площадь поглотителя (см. стр. 35).

4.4 Схема установки 4

Бивалентное приготовление горячей воды с помощью двух емкостных водонагревателей (с Vitosolic 200; особенно рекомендуется для дооснащения существующих установок)

Приготовление горячей воды без использования солнечной энергии

Емкостный водонагреватель 2 нагревается водогрейным котлом. Регулятор температуры емкостного водонагревателя с подключенным датчиком температуры емкостного водонагревателя ⑥ контроллера котлового контура коммутирует циркуляционный насос греющего контура емкостного водонагревателя ⑦. Циркуляционный насос ⑧b (если есть) включен, циркуляционный насос ⑧a выключен, так что циркуляция в контуре водоразбора ГВС идет только через емкостный водонагреватель 2.

Приготовление горячей воды с использованием солнечной энергии

Если регистрируемая между датчиком температуры коллектора ② и датчиком температуры емкостного водонагревателя ③ разность температур превышает значение, настроенное на контроллере ①, включаются циркуляционный насос контура солнечной установки ④ и греющий контур емкостного водонагревателя 1. При этом температура в емкостном водонагревателе ограничивается микроэлектронным ограничителем температуры в контроллере ① или, при необходимости, защитным ограничителем температуры ⑤. При превышении установленной температуры они выключают циркуляционный насос контура солнечной установки ④. Микроэлектронный ограничитель температуры имеет заводскую настройку.

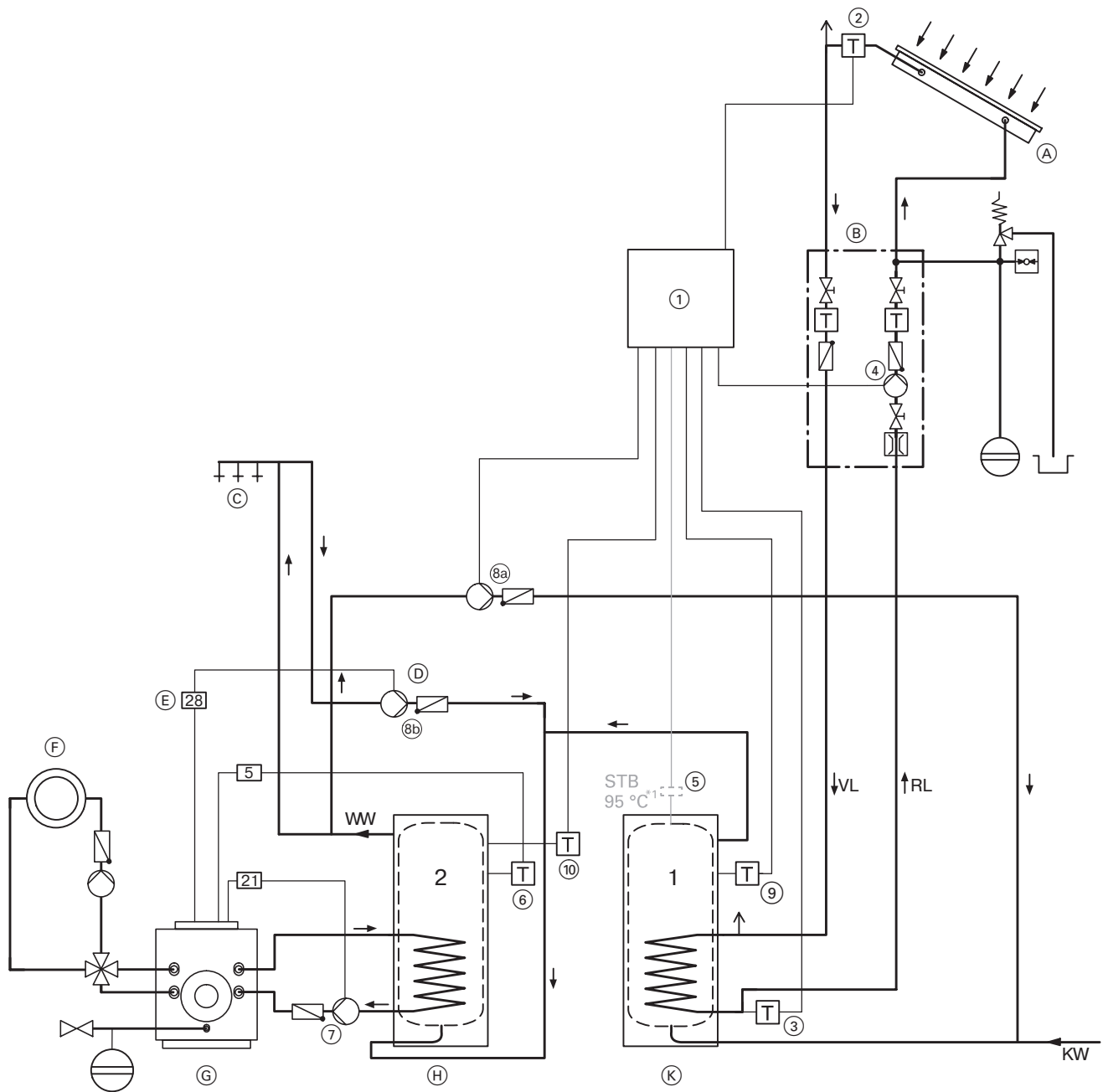
Перекачивающий насос ⑧a включается, если температура на датчике ⑨ в емкостном водонагревателе 1 выше температуры на датчике ⑩ в емкостном водонагревателе 2, или вместе с деблокированием дополнительной функцией приготовления горячей воды (термическая дезинфекция, см. на стр. 55) Vitosolic 200.

Циркуляционный поток проходит через оба емкостных водонагревателя, так что вода, нагретая в емкостном водонагревателе 1, подается в емкостный водонагреватель 2. Таким образом, емкостный водонагреватель 2 тоже нагревается солнечной энергией. Работой циркуляционного насоса ⑧b (если есть) для емкостного водонагревателя 2 управляет контроллер котлового контура.

При превышении температурой емкостного водонагревателя 2 температуры емкостного водонагревателя 1 перекачивающий насос ⑧a выключается.

4.4 Схема установки 4

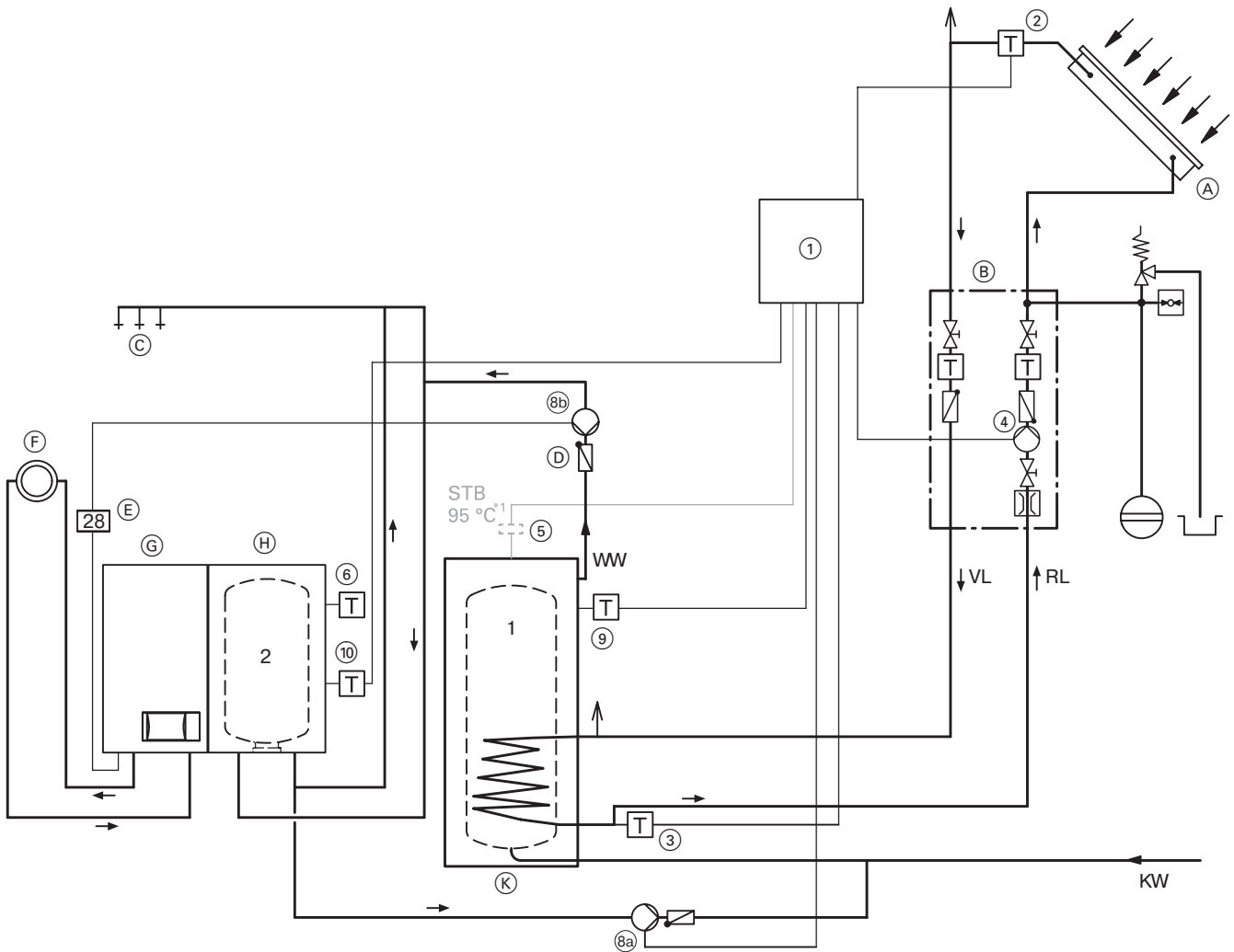
Монтажная схема а (установка с двумя емкостными водонагревателями с внутренним нагревом)



- | | | |
|---|---|--|
| (A) Солнечный коллектор | (E) Выход циркуляционного трубопровода на контроллере или приобретаемый отдельно таймер | (G) Водогрейный котел для жидкого и газообразного горючего |
| (B) Насосный узел коллекторного контура Solar-Divicon | (F) Отопительный контур | (H) Емкостный водонагреватель 2 |
| (C) Водоразборные точки | | (K) Емкостный водонагреватель 1 |
| (D) Циркуляционный трубопровод | | |

*1Защитный ограничитель температуры см. стр. 52.

Монтажная схема б (установка с Vitocell 300 с внутренним нагревом)



- | | | |
|---|--|---|
| (A) Солнечный коллектор | (D) Циркуляционный трубопровод | (G) Газовый настенный модуль с настенным емкостным водонагревателем |
| (B) Насосный узел коллекторного контура Solar-Divison | (E) Подключение к контроллеру или приобретаемый отдельный таймер | (H) Емкостный водонагреватель 2 |
| (C) Водоразборные точки | (F) Отопительный контур | (K) Емкостный водонагреватель 1 |

Необходимые средства регулирования

Поз.	Наименование	Кол-во	№ заказа
	Для регулирования греющего контура емкостного водонагревателя 1 при нагреве солнечной энергией		
①	Vitosolic 200	1	7170 926
②	Датчик температуры коллектора	1	Объем поставки поз. 1
③	Датчик температуры емкостного водонагревателя* ¹	1	Объем поставки поз. 1
④	Циркуляционный насос контура солнечной установки (входит в комплект Solar-Divicon, см. на стр. 46)	1	7170 931 или 7170 932
⑤	Защитный ограничитель температуры (см. также стр. 52)* ²	1	Z001 889
	Для регулирования греющего контура емкостного водонагревателя 2 при нагреве водогрейным котлом		
⑥	Датчик температуры емкостного водонагревателя	1	Объем поставки контроллера котлового контура* ³
⑦	Циркуляционный насос греющего контура емкостного водонагревателя* ⁴	1	Комплекующие емкостного водонагревателя
	Для переключения циркуляции		
⑧	Циркуляционные насосы или перекачивающий насос	1	см. Прайс-лист для Vitoset
⑨	Датчик температуры емкостного водонагревателя 1	1	Объем поставки поз. 1
⑩	Датчик температуры емкостного водонагревателя 2	1	7170 965

*¹Рекомендуется устанавливать с помощью ввертного уголка (комплектующее изделие к емкостному водонагревателю).

*²Для встраивания в Vitocell-V 300 использовать затвор емкостного водонагревателя (комплектующее изделие к емкостному водонагревателю); в случае Vitocell-B 100 учитывать максимальную присоединяемую площадь поглотителя (см. стр. 35).

*³Для Vitodens, Vitopend, Eurola и Pendola – комплектующее изделие.

*⁴Для Vitodens и Eurola (при исполнении с функцией приготовления горячей воды), Vitopend и Pendola входит в объем поставки.

4.5 Схема установки 5

Бивалентное приготовление горячей воды и нагрев воды плавательного бассейна (с Vitosolic 200)

Приготовление горячей воды без использования солнечной энергии

Верхняя часть емкостного водонагревателя нагревается водогрейным котлом. Регулятор температуры емкостного водонагревателя с подключенным датчиком температуры емкостного водонагревателя ⑥ контроллера котлового контура коммутирует циркуляционный насос греющего контура емкостного водонагревателя ⑦.

Приготовление горячей воды с использованием солнечной энергии

Если регистрируемая между датчиком температуры коллектора ② и датчиком температуры емкостного водонагревателя ③ разность температур превышает значение, настроенное на контроллере ①, включается циркуляционный насос контура солнечной установки для приготовления горячей воды ④ и греющий контур емкостного водонагревателя.

При повышении температуры датчика температуры емкостного водонагревателя ③ до уровня, при котором не достигается установленная разность температур, происходит выключение циркуляционного насоса контура солнечной установки для приготовления горячей воды ④ и включение циркуляционного насоса контура солнечной установки для нагрева воды в плавательном бассейне ⑩ (см. п. „Нагрев воды в плавательных бассейнах“).

Нагрев воды в плавательных бассейнах

При повышении температуры датчика температуры емкостного водонагревателя ③ до уровня, при котором не достигается установленная разность температур для греющего контура емкостного водонагревателя, происходит выключение циркуляционного насоса контура солнечной установки для приготовления горячей воды ④ и включение циркуляционного насоса контура солнечной установки для нагрева воды в плавательном бассейне ⑩ и циркуляционного насоса для обогрева воды плавательного бассейна солнечной энергией ⑫.

При этом температура на датчике температуры коллектора ② должна на установленную на контроллере ① разность температур для нагрева воды в плавательном бассейне превышать температуру датчика температуры плавательного бассейна ⑨.

Температура в емкостном водонагревателе ограничивается микроэлектронным ограничителем температуры в контроллере ① или, при необходимости, защитным ограничителем температуры ⑤. При превышении установленной температуры они выключают циркуляционный насос контура солнечной установки ④. Микроэлектронный ограничитель температуры имеет заводскую настройку.

Требования по термической дезинфекции (см. стр. 55) выполняются за счет циркуляционного насоса ⑧ и достаточного подвода тепла. Если в емкостном водонагревателе температура 60 °C не достигнута, то в этом случае выполняется перекачивание.

При достижении заданной температуры воды термостатный ограничитель максимальной температуры ⑪ воды плавательного бассейна выключает циркуляционный насос ⑩.

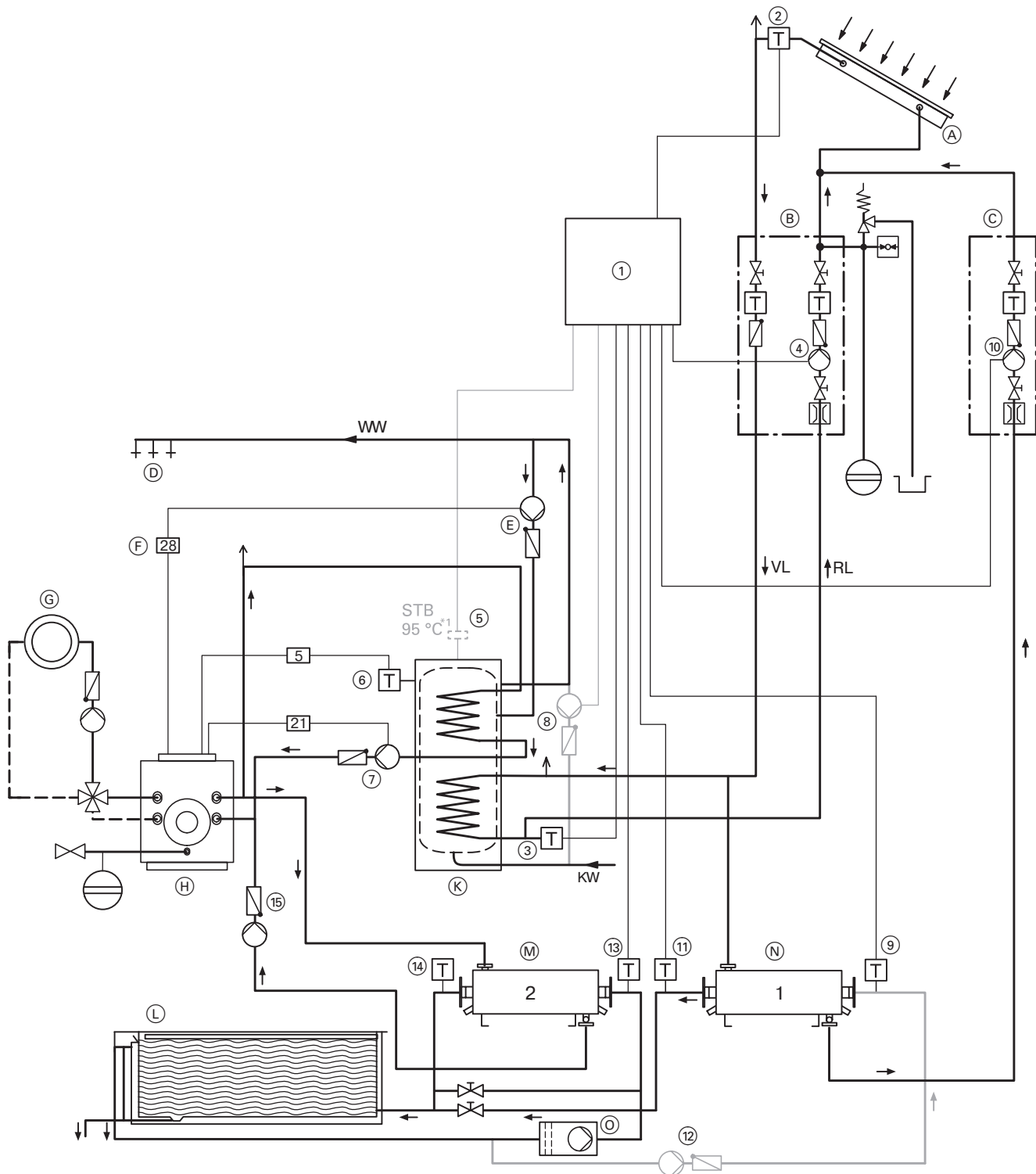
Работа циркуляционного насоса ⑩ примерно через каждые 15 минут прерывается примерно на 2 минуты (значения устанавливаются) для проверки достаточности величины температуры на датчике температуры коллектора, чтобы переключиться на нагрев емкостного водонагревателя.

При недостатке солнечной энергии для нагрева воды плавательного бассейна ее нагрев осуществляется водогрейным котлом для жидкого и газообразного горючего через датчик температуры ⑬ в теплообменнике 2.

Фильтрация и возможно догрев водогрейным котлом должны происходить в то время, когда ожидается нагрев солнечной энергией.

4.5 Схема установки 5

Монтажная схема



- | | | |
|---|--|---|
| <ul style="list-style-type: none"> (A) Солнечный коллектор (B) Насосный узел коллекторного контура Solar-Divicon (C) Гелионасосный узел (D) Водоразборные точки (E) Циркуляционный трубопровод | <ul style="list-style-type: none"> (F) Выход циркуляционного трубопровода на контроллере или приобретаемый отдельно таймер (G) Отопительный контур (H) Водогрейный котел для жидкого и газообразного горючего | <ul style="list-style-type: none"> (K) Бивалентный емкостный водонагреватель (L) Плавательный бассейн (M) Теплообменник 2 (N) Теплообменник 1 (O) Фильтровальная установка с насосом |
|---|--|---|

*1 Защитный ограничитель температуры см. стр. 52.

Необходимые средства регулирования

Поз.	Наименование	Кол-во	№ заказа
	Для регулирования греющего контура емкостного водонагревателя при нагреве солнечной энергией		
①	Vitosolic 200	1	7170 926
②	Датчик температуры коллектора	1	Объем поставки поз. 1
③	Датчик температуры емкостного водонагревателя* ¹	1	Объем поставки поз. 1
④	Циркуляционный насос контура солнечной установки (входит в комплект Solar-Divicon, см. на стр. 46)	1	7170 931 или 7170 932
⑤	Защитный ограничитель температуры (см. также стр. 52)* ²	1	Z001 889
⑧	Циркуляционный насос (перекачивание)	1	см. Прайс-лист для Vitoset
	Для регулирования греющего контура емкостного водонагревателя при нагреве водогрейным котлом		
⑥	Датчик температуры емкостного водонагревателя	1	Объем поставки контроллера котлового контура
⑦	Циркуляционный насос греющего контура емкостного водонагревателя	1	Комплекующие емкостного водонагревателя
	Для регулирования нагрева воды плавательного бассейна солнечной энергией		
⑨	Датчик температуры плавательного бассейна	1	Объем поставки поз. 1
⑩	Циркуляционный насос контура солнечной установки для нагрева воды плавательного бассейна (входит в комплект гелионасосного узла, см. на стр. 46)	1	7170 933 или 7170 934
⑪	Термостатный ограничитель максимальной температуры воды плавательного бассейна	1	Z001 887
⑫	Циркуляционный насос для обогрева воды плавательного бассейна солнечной энергией	1	см. Прайс-лист для Vitoset
	Для регулирования нагрева воды плавательного бассейна водогрейным котлом		
⑬	Датчик температуры (теплообменник 2)	1	7170 965
⑭	Термостатный ограничитель максимальной температуры	1	Z001 887
⑮	Циркуляционный насос для нагрева воды плавательного бассейна	1	приобретается отдельно

*¹Рекомендуется устанавливать с помощью ввертного уголка (для Vitocell-B 100 входит в комплект поставки, для Vitocell-B 300 – комплектующие).

*²Для встраивания в Vitocell-V 300 использовать затвор емкостного водонагревателя (комплектующее изделие к емкостному водонагревателю); в случае Vitocell-B 100 учитывать максимальную присоединяемую площадь поглотителя (см. стр. 35).

4.6 Схема установки 6

Бивалентное приготовление горячей воды и поддержка отопления помещений комбинированным емкостным водонагревателем (с Vitosolic 200)

Приготовление горячей воды без использования солнечной энергии

Верхняя часть комбинированного емкостного водонагревателя (КЕВ) нагревается водогрейным котлом. Интегрированный проточный водонагреватель/малоинерционный проточный теплообменник нагревается окружающей водой буферной емкости.

Регулятор температуры емкостного водонагревателя с подключенным датчиком температуры емкостного водонагревателя ⑥ контроллера котлового контура коммутирует циркуляционный насос греющего контура емкостного водонагревателя ⑦.

Приготовление горячей воды с использованием солнечной энергии

Если регистрируемая между датчиком температуры коллектора ② и датчиком температуры емкостного водонагревателя ③ разность температур превышает значение, настроенное на контроллере ①, включаются циркуляционный насос контура солнечной установки ④ и греющий контур комбинированного емкостного водонагревателя.

При этом температура в комбинированном емкостном водонагревателе ограничивается микроэлектронным ограничителем температуры в контроллере ① или, при необходимости, защитным ограничителем температуры ⑤.

При превышении установленной температуры он выключает циркуляционный насос контура солнечной установки ④. Микроэлектронный ограничитель температуры имеет заводскую настройку.

Если поступления солнечной радиации достаточно для приготовления горячей воды, то весь КЕВ нагревается солнечной установкой.

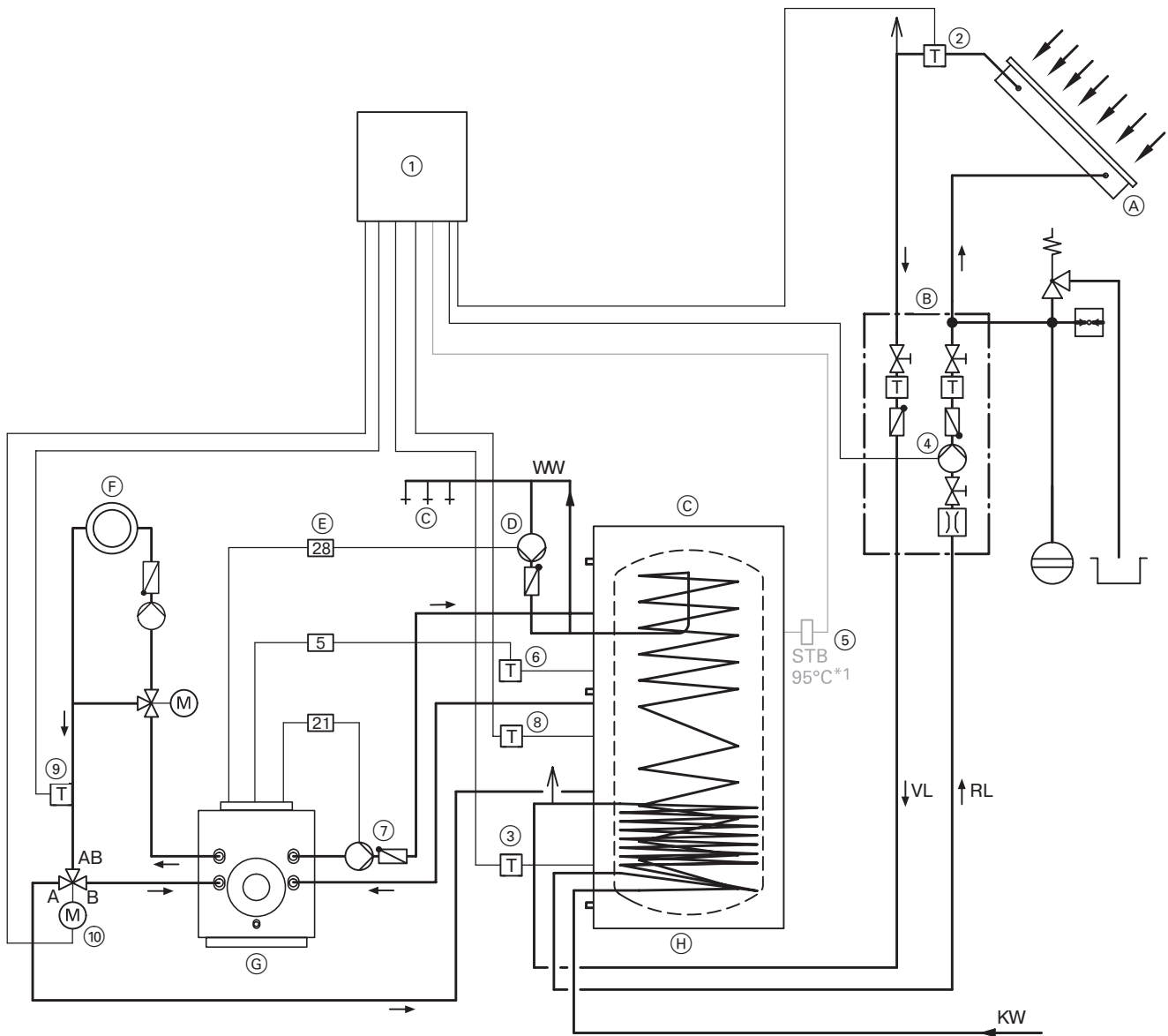
Догрев водогрейным котлом верхней части КЕВ происходит только в случае недостижения заданной температуры, установленной на контроллере котлового контура.

Если поступления солнечной радиации недостаточно, то в нижней части КЕВ вода предварительно нагревается солнечной энергией, а в верхней доводится водогрейным котлом до нужной температуры.

Отопление помещений с использованием солнечной энергии

Если регистрируемая на участке между датчиком температуры ⑧ и датчиком температуры обратной магистрали отопительного контура ⑨ разность температур превышает настроенную в контроллере ① величину, трехходовой переключающий клапан ⑩ включается в положение „АВ-А“; возвращающийся теплоноситель через КЕВ направляется в водогрейный котел. Если температура подогретого таким образом возвращающегося теплоносителя оказывается недостаточной, водогрейный котел дополнительно нагревает его до достижения требуемой температуры подающей магистрали.

Монтажная схема а



- (A) Солнечный коллектор
- (B) Насосный узел коллекторного контура Solar-Divicon
- (C) Водоразборные точки
- (D) Циркуляционный трубопровод

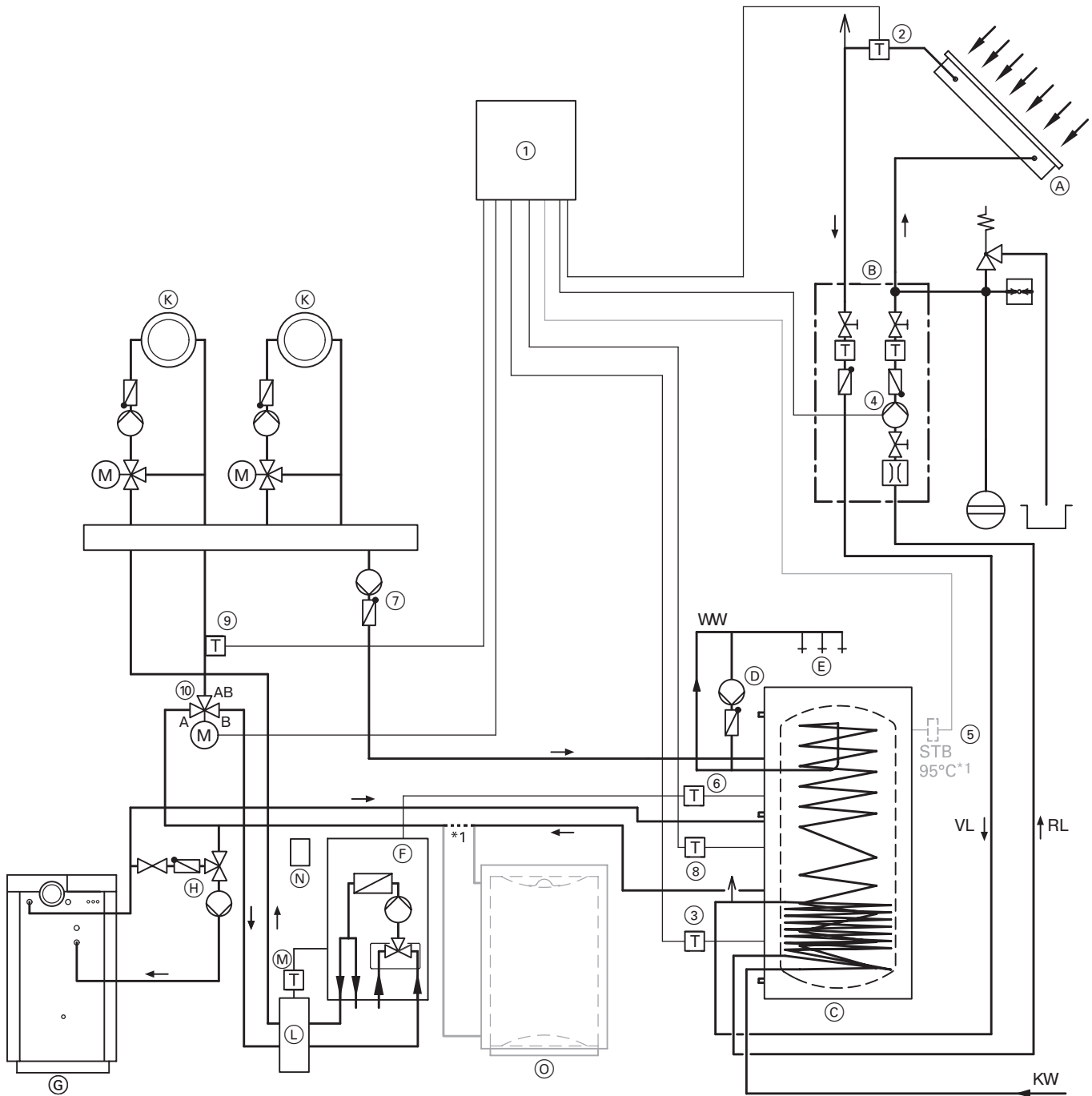
- (E) Выход циркуляционного трубопровода на контроллере или приобретаемый отдельно таймер
- (F) Отопительный контур

- (G) Водогрейный котел для жидкого и газообразного горючего
- (H) Комбинированный емкостный водонагреватель Vitocell 333

4.6 Схема установки 6

Монтажная схема б

(Vitodens 100 или 200 до 32 кВт)



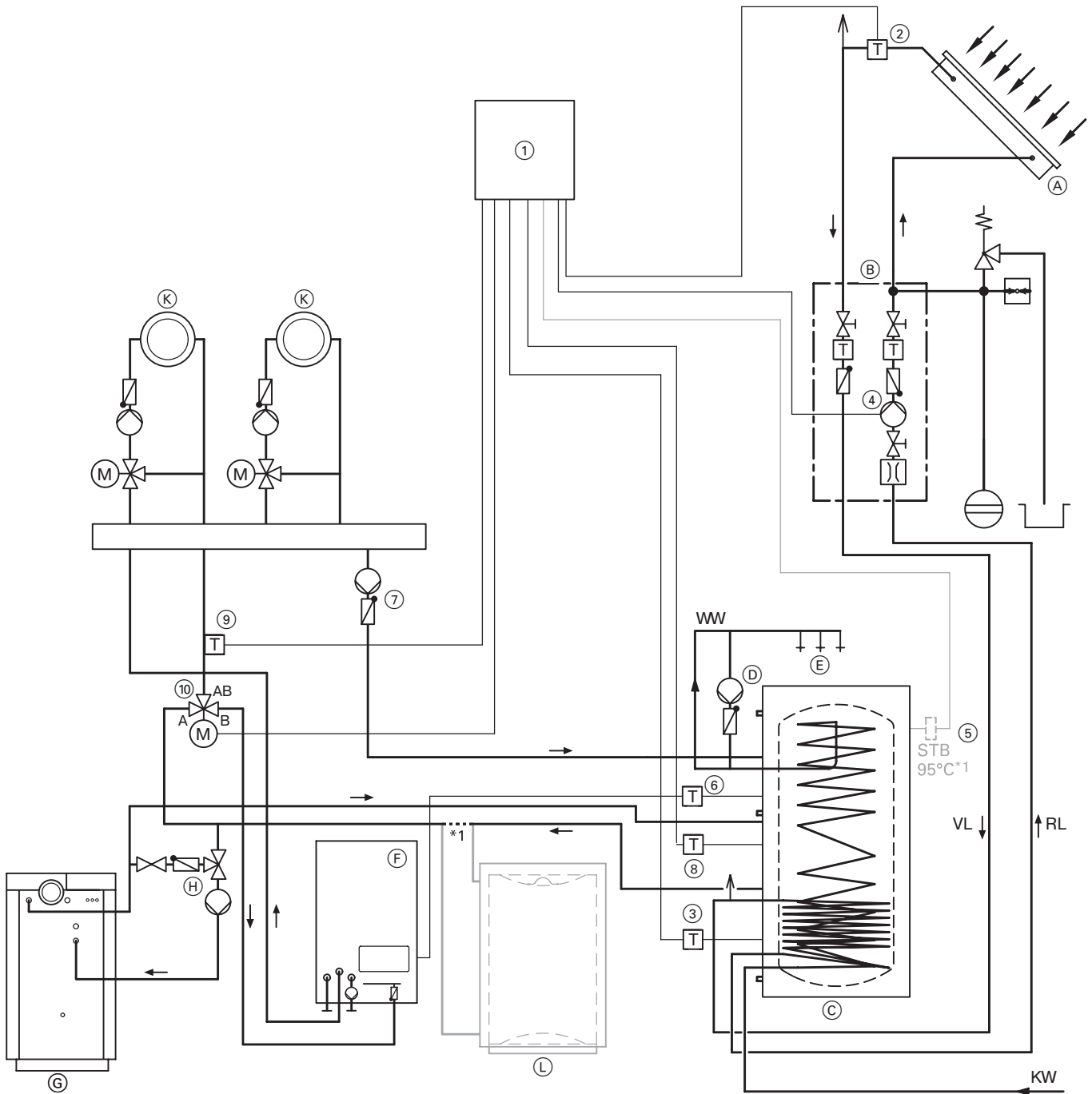
*1 Это соединение отсутствует при встроенной буферной емкости греющего контура.

- | | | |
|--|---|---|
| (A) Солнечный коллектор | (F) Vitodens 100 или 200 до 32 кВт | (M) Датчик температуры для гидравлического разделителя, № заказа 7819 601 |
| (B) Насосный узел коллекторного контура Solar-Divison | (G) Котел на твердом топливе | (N) Адаптер электрических подключений, № заказа 7404 582 |
| (C) Комбинированный емкостный водонагреватель Vitocell 333 | (H) Комплект подмешивающего устройства | (O) Буферная емкость греющего контура Vitocell 050 |
| (D) Циркуляционный трубопровод | (K) Отопительный контур | |
| (E) Водоразборные точки | (L) Гидравлический разделитель, № заказа 7149 100 | |

Учитывать подключение на стр. 74.

*1 Защитный ограничитель температуры см. стр. 52.

Монтажная схема в
(Vitodens 300)



*1 Это соединение отсутствует при встроенной буферной емкости греющего контура.

- | | | |
|--|--------------------------------|--|
| (A) Солнечный коллектор | (D) Циркуляционный трубопровод | (H) Комплект подмешивающего устройства |
| (B) Насосный узел коллекторного контура Solar-Divison | (E) Водоразборные точки | (K) Отопительный контур |
| (C) Комбинированный емкостный водонагреватель Vitocell 333 | (F) Vitodens 300 | (L) Буферная емкость греющего контура Vitocell 050 |
| (G) Котел на твердом топливе | | |

4.7 Схема установки 7

Бивалентное приготовление горячей воды с использованием последовательно соединенных буферных емкостей греющего контура

(с Vitosolic 200; особенно рекомендуется для крупных солнечных установок с площадью поглотителя 20 - 100 м²)

Общие сведения

Выбор параметров компонентов крупных солнечных установок (площади поглотителя, объема буферных емкостей и ступени подогрева, теплообменников и т.д.) производится иначе, чем для малых солнечных установок. В частности, по вопросам расчета наших проточных теплообменников просим связаться с Центральной службой консультирования клиентов.

Приготовление горячей воды без использования солнечной энергии

Емкостный водонагреватель 2 нагревается водогрейным котлом. Регулятор температуры емкостного водонагревателя с подключенным датчиком температуры емкостного водонагревателя ⑨ коммутирует циркуляционный насос греющего контура емкостного водонагревателя ⑩.

Приготовление горячей воды с использованием солнечной энергии

Нагрев буферных емкостей греющего контура

Если датчик солнечного излучения ⑤ сигнализирует о том, что величина солнечной радиации превышает порог, настроенный на контроллере ① включается циркуляционный насос контура солнечной установки ④.

При наличии между датчиком температуры (теплообменник 1) ② и датчиком температуры буферной емкости 2 ③ разности температур, превышающей установленную на контроллере ① величину, подключается циркуляционный насос ⑥ для нагрева буферных емкостей и вода буферных емкостей нагревается через проточный теплообменник 1. При недостижении установленной разности температур циркуляционный насос ⑥ выключается.

С помощью регулирующего вентиля стояка ⑦ объемный расход загрузочного контура буферной емкости приводится в соответствие с объемным расходом контура солнечной установки.

Приготовление горячей воды

Если на участке между датчиком температуры буферной емкости 1 ⑪ и датчиком температуры емкостного водонагревателя 1 (ступень подогрева) ⑫ обнаруживается разность температур, превышающая установленную на контроллере ① величину, включаются циркуляционные насосы ⑬ и ⑭ происходит нагрев воды через проточный теплообменник 2.

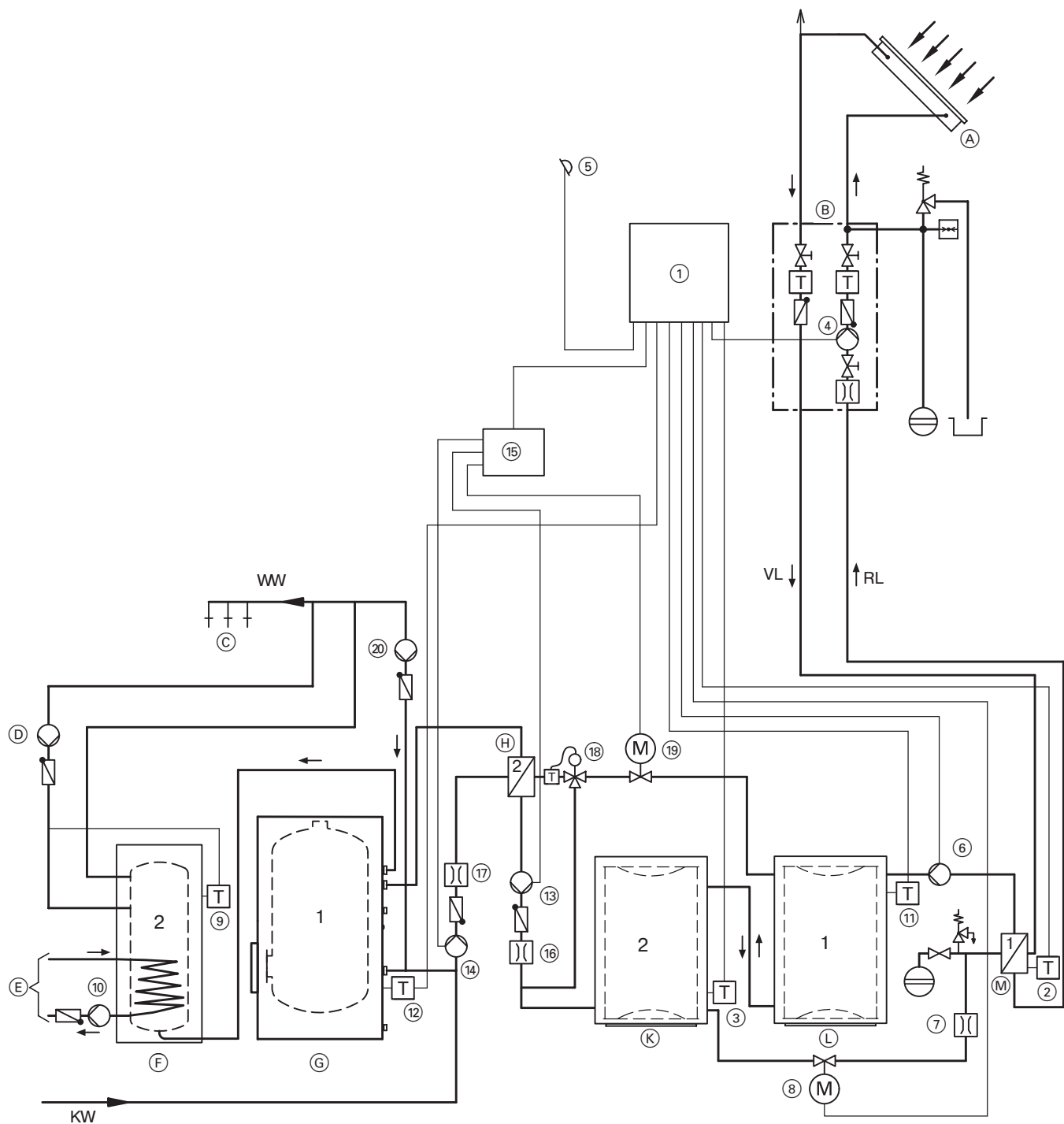
С помощью регулирующих вентиля стояка ⑯ и ⑰ уравнивается объемный расход разгрузочного контура буферной емкости и ступени подогрева воды в контуре водоразбора ГВС.

Во избежание обызвествления теплообменника 2 при высокой жесткости воды (>20 °немецких градусов жесткости; 1 мг-экв/л соответствует 2,8 градуса жесткости) следует установить термостатный смесительный вентиль ⑱, ограничивающий температуру подающей магистрали теплообменника до 70 °С. Ошибочная циркуляция при загрузке и разгрузке буферных емкостей предотвращается вентилями с двигательным приводом ⑧ и ⑲, которые в обесточенном состоянии находятся в закрытом положении.

Требования по термической дезинфекции (см. стр. 55) выполняются за счет циркуляционного насоса ⑳ и достаточного подвода тепла. Если в емкостном водонагревателе температура 60 °С не достигнута, то в этом случае выполняется перекачивание.

4.7 Схема установки 7

Монтажная схема



- Ⓐ Солнечный коллектор
- Ⓑ Насосный узел коллекторного контура Solar-Divicon
- Ⓒ Водоразборные точки
- Ⓓ Циркуляционный трубопровод
- Ⓔ К водогрейному котлу для жидкого и газообразного горючего

- Ⓕ Емкостный водонагреватель 2
- Ⓖ Емкостный водонагреватель 1 Vitosell-L (ступень подогрева)
- Ⓗ Теплообменник 2
- Ⓚ Буферная емкость греющего контура 2
- Ⓛ Буферная емкость греющего контура 1
- Ⓜ Теплообменник 1

Указание к теплообменнику 1
 Во избежание повреждений морозом следует установить приобретаемый отдельно минимальный термостат.

Необходимые средства регулирования

Поз.	Наименование	Кол-во	№ заказа
	Для регулирования нагрева буферной емкости греющего контура солнечной энергией		
①	Vitosolic 200	1	7170 926
②	Датчик температуры (теплообменник 1)	1	Объем поставки поз. 1
③	Датчик температуры емкостного водонагревателя (буферной емкости греющего контура 2)	1	Объем поставки поз. 1
④	Циркуляционный насос контура солнечной установки (входит в комплект Solar-Divicon, см. на стр. 46)	1	7170 931 или 7170 932
⑤	Солнечный элемент	1	7408 877
⑥	Циркуляционный насос для нагрева буферной емкости 1	1	приобретается отдельно
⑦	Вентиль регулирования стояка (задатчик Тасо)	1	приобретается отдельно
⑧	Вентиль с двигательным приводом контура буферной емкости	1	приобретается отдельно
	Для регулирования греющего контура емкостного водонагревателя 2 при нагреве водогрейным котлом		
⑨	Датчик температуры емкостного водонагревателя	1	Объем поставки контроллера котлового контура
⑩	Циркуляционный насос греющего контура емкостного водонагревателя	1	Комплектующие емкостного водонагревателя
	Для регулирования греющего контура емкостного водонагревателя 1 (ступень подогрева)		
⑪	Датчик температуры буферной емкости греющего контура 1	1	Объем поставки поз. 1
⑫	Датчик температуры емкостного водонагревателя 1 (ступень подогрева)	1	7170 965
⑬	Разгрузочный насос контура буферной емкости	1	приобретается отдельно
⑭	Загрузочный насос емкостного водонагревателя 1 (ступень подогрева)	1	приобретается отдельно
⑮	Вспомогательный контактор	1	7814 681
⑯	Вентиль регулирования стояка (задатчик Тасо) контура буферной емкости	1	приобретается отдельно
⑰	Вентиль регулирования стояка (задатчик Тасо) контура водоразбора ГВС	1	приобретается отдельно
⑱	Термостатный смесительный вентиль	1	приобретается отдельно
⑲	Вентиль с двигательным приводом контура буферной емкости	1	приобретается отдельно
⑳	Циркуляционный насос (перекачивание)	1	см. Прайс-лист для Vitoset

4.8 Расширение схем установок

4.8 Расширение схем установок

Установка с байпасной схемой

В сочетании с Vitosolic 200

Для улучшения пусковой характеристики установки в следующих случаях рекомендуется эксплуатировать ее по байпасной схеме:

- при относительно малой площади поглотителя и большой протяженности подающих линий к емкостному водонагревателю
- при использовании вакуумированных трубчатых коллекторов Vitosol на плоских крышах или фасадах.

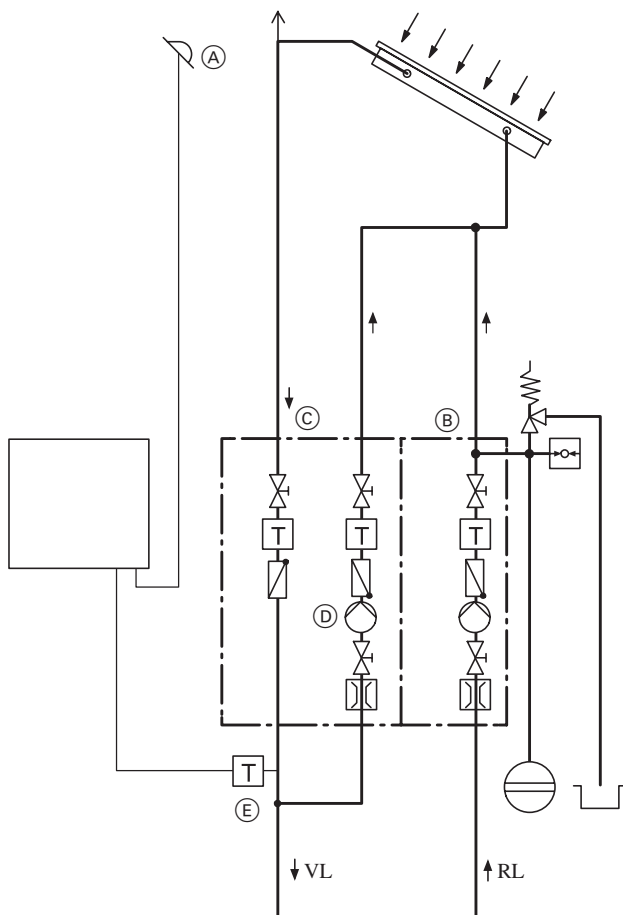
Байпасная схема с солнечным элементом

Vitosolic 200 измеряет при помощи солнечного элемента интенсивность солнечного излучения.

При превышении устанавливаемого на Vitosolic 200 порога инсоляции включается циркуляционный насос байпасного контура.

При достижении достаточно высокой температуры в байпасном контуре циркуляционный насос байпасного контура выключается, а циркуляционный насос контура солнечной установки включается.

Байпасный насос выключается и в том случае, если интенсивность инсоляции падает ниже заданного порога переключения.



- (A) Солнечный элемент
(B) Гелионасосный узел
(C) Насосный узел коллекторного контура Solar-Divicon
(D) Циркуляционный насос байпасного контура
(E) Датчик температуры коллектора

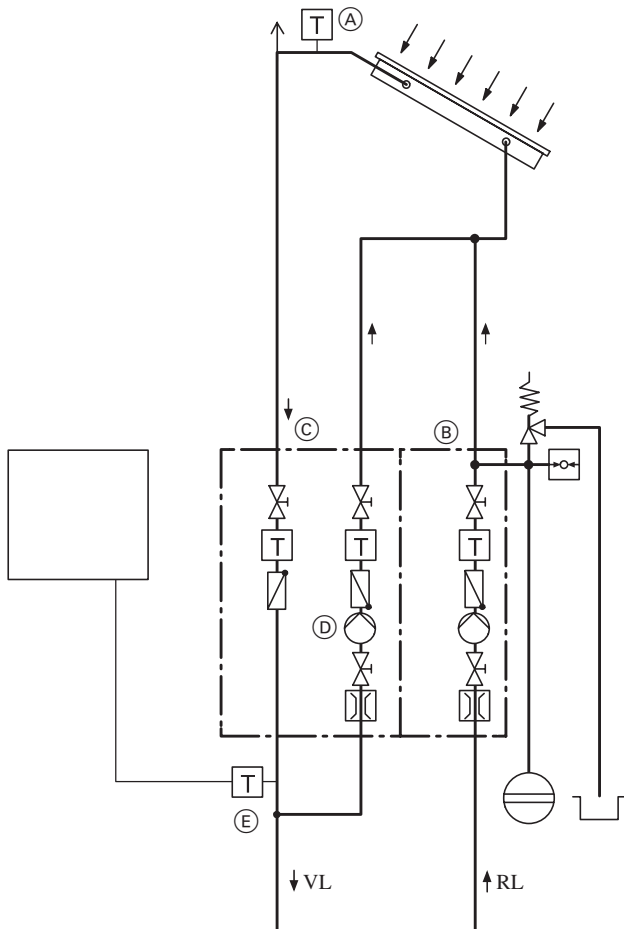
Указание!

В данной схеме насос Solar-Divicon используется как циркуляционный насос байпасного контура, а насос гелионасосного узла – как циркуляционный насос контура солнечной установки.

Байпасная схема с датчиком температуры коллектора

Vitosolic 200 измеряет температуру коллектора при помощи датчика температуры коллектора. При превышении установленной разности температур между датчиком температуры коллектора и датчиком температуры емкостного водонагревателя включается циркуляционный насос байпасного контура.

При превышении установленной разности температур между датчиком температуры емкостного водонагревателя и байпасным датчиком циркуляционный насос контура солнечной установки включается, а циркуляционный насос байпасного контура выключается.



- | | |
|---|---|
| Ⓐ Датчик температуры коллектора | Ⓓ Циркуляционный насос байпасного контура |
| Ⓑ Гелионасосный узел | Ⓔ Байпасный датчик |
| Ⓒ Насосный узел коллекторного контура Solar-Divicon | |

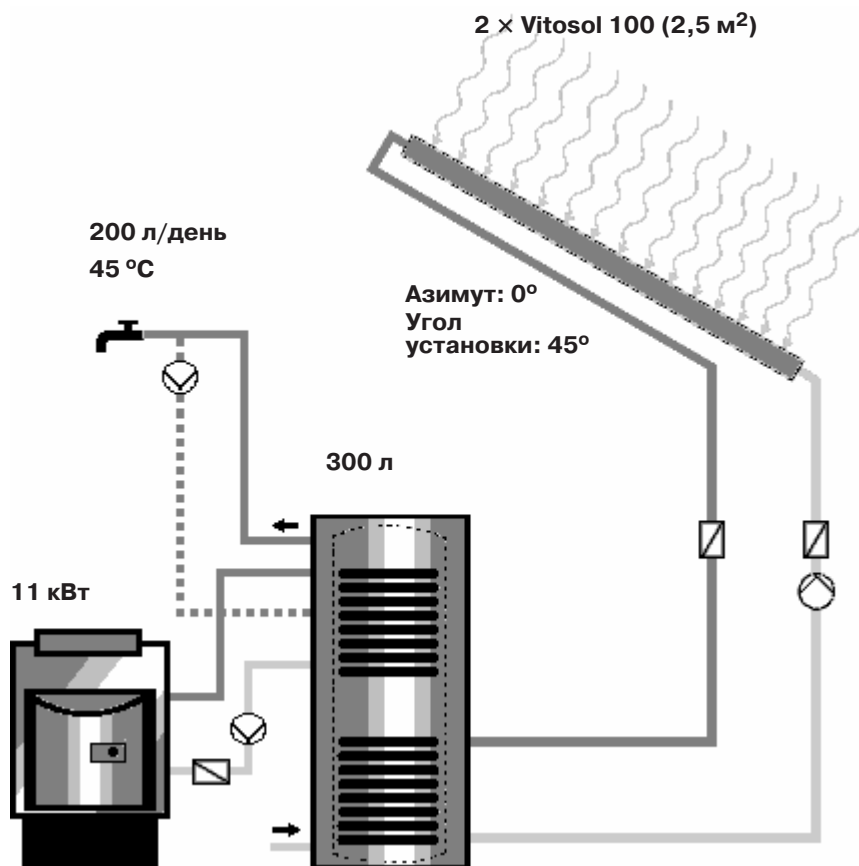
Указание!

В данной схеме насос Solar-Divicon используется как циркуляционный насос байпасного контура, а насос гелионасосного узла – как циркуляционный насос контура солнечной установки.

5.1 Пример расчета с помощью фирменной программы Viessmann „ESOP“

(есть на CD-ROM „Vitoplan 100“)

Солнечная установка с бивалентным емкостным водонагревателем



Результаты годового моделирования

Доля солнечной энергии в приготовлении горячей воды	59,8 %
К.п.д. системы	36,2 %
Количество тепла, выработанного коллекторным контуром	2 214 кВт·ч
Инсоляция базовой поверхности	6,12 МВт·ч
Количество тепла, требуемое для приготовления горячей воды	2 975 кВт·ч
Экономия природного газа	274 м ³
Объем предотвращенных выбросов CO ₂	520 кг

5.1 Фирменная вычислительная программа Viessmann „ESOP“



Параметры установки

Подключение коллекторного контура

2 коллектора
Общая площадь брутто: 5,42 м²
Угол установки: 45°

Тип: Vitosol 100 (2,5 м²)
Нетто: 4,99 м²
Азимут: 0°

Емкостный водонагреватель с двумя змеевиками греющего контура

Объем: 300 л

Тип: Vitocell-B 100 (300 л)

Водогрейный котел

Номинальная мощность: 11 кВт

Тип: Vitodens 200, 4 - 11 кВт

Потребитель горячей воды

Тип: многоквартирный дом

200 л/сут. при заданной температуре 45 °С, 365 дней

Температура холодной воды

В феврале: 8 °С

В августе: 12 °С

Метеорологический файл

„Вюрцбург“

Годовое суммарное солнечное излучение:
1 101,08 кВт·ч/м²

5.2 Глоссарий

Поглотитель

Составная часть солнечного коллектора, задача которой – поглощать энергию излучения и передавать ее жидкости в виде тепла.

Интенсивность облучения (инсоляции)

Мощность излучения, приходящаяся на единицу площади; измеряется в Вт/м².

Эмиссия

Испускание лучей, например, света или частиц.

Вакумирование

Отсасывание воздуха из резервуара, в результате чего происходит снижение давления воздуха и возникает вакуум.

Тепловая труба (Heatpipe)

Закрытый сосуд с капиллярной структурой, частично заполненный легколетучим жидким теплоносителем.

Конденсатор

Теплообменник для осуществления перехода вещества из парообразного состояния в жидкое.

Конвекция

Перемещение среды, приводящее к переносу теплоты.

Конвекция вызывает потери энергии из-за разности температур, например, между поверхностью остекления коллектора и горячим поглотителем.

Фотоэлектрическая энергетика

Выработка электрической энергии из солнечной энергии.

Избирательное покрытие

Для повышения эффективности поглотитель солнечного коллектора снабжен высокоизбирательным покрытием. Это специальное покрытие позволяет поддерживать весьма высокий уровень поглощения спектра падающего солнечного излучения (ок. 94 %). При этом одновременно исключается эмиссия длинноволнового теплового излучения. Высокоизбирательное покрытие на основе "черного" хрома отличается высокой стойкостью.

Застой

Состояние коллектора, при котором теплоноситель не отводит тепло.

Энергия излучения

Количество энергии, передаваемое излучением.

Рассеяние

Взаимодействие излучения с материей, при котором происходит изменение направления излучения; общее количество энергии и длина волны сохраняются неизменными.

Теплоноситель

Движущаяся жидкая среда, воспринимающая полезное тепло поглотителя коллектора и переносящая его к потребителю (теплообменнику).

Коэффициенты тепловых потерь k_1 и k_2

k_1 - это постоянная доля тепловых потерь коллектора, обычно обозначаемая как значение k (единица измерения Вт/(м² · К)).

k_2 - это квадратная доля тепловых потерь в зависимости от температуры (единица измерения Вт/(м² · К²)).

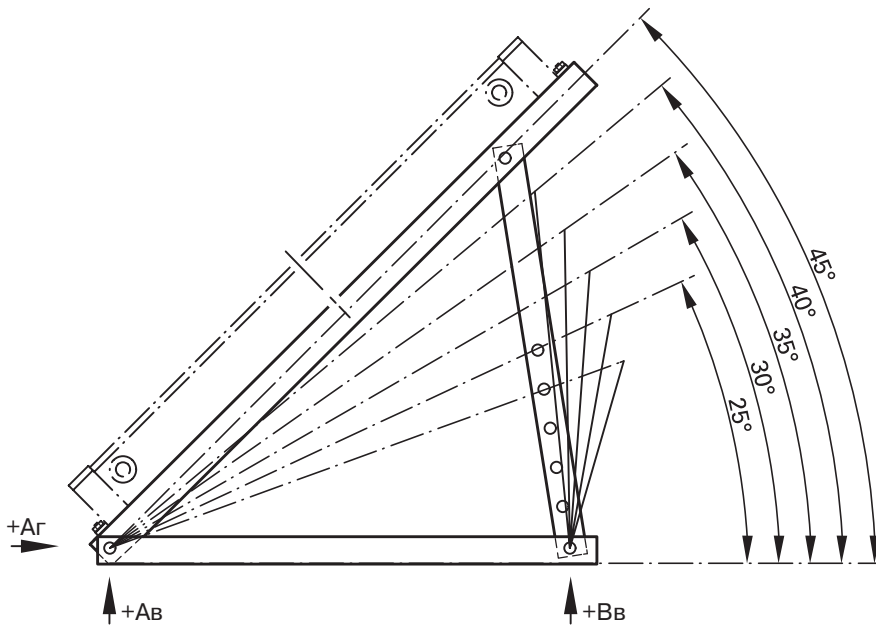
Для выражения тепловых потерь коллектора целесообразно указывать только оба значения вместе.

К.п.д.

К.п.д. солнечного коллектора - это отношение отводимой энергии коллектора к подводимой энергии.

К параметрам влияния на величину к.п.д. относятся, в частности, температура окружающей среды и поглотителя.

5.3 Обзорные таблицы опорных реакций для Vitosol 100, тип w 2,5



Все силы, указанные в следующих обзорных таблицах, являются реакциями опоры.

- I **макс. Ав:** (максимальное давление)
 макс. Ав: максимальная вертикальная опорная реакция на опоре А
 соотв. Вв: соответствующая вертикальная опорная реакция на опоре В
 соотв. Аг: соответствующая горизонтальная опорная реакция на опоре А
- II **макс. Вв:** (максимальное давление)
 соотв. Ав: соответствующая вертикальная опорная реакция на опоре А
 макс. Вв: максимальная вертикальная опорная реакция на опоре В
 соотв. Аг: соответствующая горизонтальная опорная реакция на опоре А
- III **мин. Ав:** (затяжка)
 мин. Ав: минимальная вертикальная опорная реакция на опоре А
 соотв. Вв: соответствующая вертикальная опорная реакция на опоре В
 соотв. Аг: соответствующая горизонтальная опорная реакция на опоре А
- IV **мин. Вв:** (затяжка)
 соотв. Ав: соответствующая вертикальная опорная реакция на опоре А
 мин. Вв: минимальная вертикальная опорная реакция на опоре В
 соотв. Аг: соответствующая горизонтальная опорная реакция на опоре А

Выбор показателей отдельных точек соединения А и В необходимо подтвердить для наиболее неблагоприятного варианта нагрузки из 4 вышеуказанных нагрузочных комбинаций. Отрицательные вертикальные опорные реакции характеризуют нагрузки отрыва.

5.3 Обзорные таблицы опорных реакций для Vitosol 100, тип w 2,5

Vitosol 100, тип w 2,5

(угол наклона коллектора 25°, единица измерения – кН)

Зона снеговой нагрузки *1	Высота над УМ																	
	м до 200				до 300				до 400				до 500					
	Высота здания м	0-8	8-20	20-100	> 100	0-8	8-20	20-100	> 100	0-8	8-20	20-100	> 100	0-8	8-20	20-100	> 100	
1	макс. Ав													1,05	1,10	1,15	1,18	
	соотв. Вв													2,07	2,21	2,35	2,45	
	соотв. Аг													0,12	0,19	0,26	0,30	
	соотв. Ав													1,05	1,10	1,15	1,18	
	макс. Вв		см. "до 500 м"				см. "до 500 м"				см. "до 500 м"				2,07	2,21	2,35	2,45
	соотв. Аг													0,12	0,19	0,26	0,30	
	мин. Ав													-0,19	-0,46	-0,73	-0,91	
	соотв. Вв													-0,84	-1,64	-2,44	-3,00	
	соотв. Аг													-0,65	-1,04	-1,43	-1,69	
	соотв. Ав													-0,19	-0,46	-0,73	-0,91	
2	макс. Ав													1,19	1,24	1,29	1,32	
	соотв. Вв													2,34	2,48	2,62	2,72	
	соотв. Аг													0,12	0,19	0,26	0,30	
	соотв. Ав													1,19	1,24	1,29	1,32	
	макс. Вв		см. "до 500 м"				см. "до 500 м"				см. "до 500 м"				2,34	2,48	2,62	2,72
	соотв. Аг													0,12	0,19	0,26	0,30	
	мин. Ав													-0,19	-0,46	-0,73	-0,91	
	соотв. Вв													-0,84	-1,64	-2,44	-3,00	
	соотв. Аг													-0,65	-1,04	-1,43	-1,69	
	соотв. Ав													-0,19	-0,46	-0,73	-0,91	
3	макс. Ав								1,29	1,34	1,39	1,42	1,52	1,57	1,62	1,65		
	соотв. Вв								2,51	2,66	2,80	2,89	2,96	3,10	3,25	3,34		
	соотв. Аг								0,12	0,19	0,26	0,30	0,12	0,19	0,26	0,30		
	соотв. Ав								1,29	1,34	1,39	1,42	1,52	1,57	1,62	1,65		
	макс. Вв		см. "до 400 м"				см. "до 400 м"				2,51	2,66	2,80	2,89	2,96	3,10	3,25	3,34
	соотв. Аг								0,12	0,19	0,26	0,30	0,12	0,19	0,26	0,30		
	мин. Ав								-0,19	-0,46	-0,73	-0,91	-0,19	-0,46	-0,73	-0,91		
	соотв. Вв								-0,84	-1,64	-2,44	-3,00	-0,84	-1,64	-2,44	-3,00		
	соотв. Аг								-0,65	-1,04	-1,43	-1,69	-0,65	-1,04	-1,43	-1,69		
	соотв. Ав								-0,19	-0,46	-0,73	-0,91	-0,19	-0,46	-0,73	-0,91		
4	макс. Ав	1,29	1,34	1,39	1,42	1,43	1,48	1,53	1,56	1,80	1,85	1,90	1,93	2,32	2,37	2,42	2,45	
	соотв. Вв	2,51	2,66	2,80	2,89	2,78	2,93	3,07	3,16	3,50	3,64	3,78	3,88	4,48	4,62	4,76	4,86	
	соотв. Аг	0,12	0,19	0,26	0,30	0,12	0,19	0,26	0,30	0,12	0,19	0,26	0,30	0,12	0,19	0,26	0,30	
	соотв. Ав	1,29	1,34	1,39	1,42	1,43	1,48	1,53	1,56	1,80	1,85	1,90	1,93	2,32	2,37	2,42	2,45	
	макс. Вв	2,51	2,66	2,80	2,89	2,78	2,93	3,07	3,16	3,50	3,64	3,78	3,88	4,48	4,62	4,76	4,86	
	соотв. Аг	0,12	0,19	0,26	0,30	0,12	0,19	0,26	0,30	0,12	0,19	0,26	0,30	0,12	0,19	0,26	0,30	
	мин. Ав	-0,19	-0,46	-0,73	-0,91	-0,19	-0,46	-0,73	-0,91	-0,19	-0,46	-0,73	-0,91	-0,19	-0,46	-0,73	-0,91	
	соотв. Вв	-0,84	-1,64	-2,44	-3,00	-0,84	-1,64	-2,44	-3,00	-0,84	-1,64	-2,44	-3,00	-0,84	-1,64	-2,44	-3,00	
	соотв. Аг	-0,65	-1,04	-1,43	-1,69	-0,65	-1,04	-1,43	-1,69	-0,65	-1,04	-1,43	-1,69	-0,65	-1,04	-1,43	-1,69	
	соотв. Ав	-0,19	-0,46	-0,73	-0,91	-0,19	-0,46	-0,73	-0,91	-0,19	-0,46	-0,73	-0,91	-0,19	-0,46	-0,73	-0,91	
мин. Вв	-0,84	-1,64	-2,44	-3,00	-0,84	-1,64	-2,44	-3,00	-0,84	-1,64	-2,44	-3,00	-0,84	-1,64	-2,44	-3,00		
соотв. Аг	-0,65	-1,04	-1,43	-1,69	-0,65	-1,04	-1,43	-1,69	-0,65	-1,04	-1,43	-1,69	-0,65	-1,04	-1,43	-1,69		

5.3 Обзорные таблицы опорных реакций для Vitosol 100, тип w 2,5

до 600				до 700				до 800				до 900				до 1000			
0-8	8-20	20-100	> 100	0-8	8-20	20-100	> 100	0-8	8-20	20-100	> 100	0-8	8-20	20-100	> 100	0-8	8-20	20-100	> 100
1,15	1,20	1,24	1,28	1,33	1,38	1,43	1,46	1,52	1,57	1,62	1,65								
2,25	2,39	2,53	2,63	2,60	2,75	2,89	2,98	2,96	3,10	3,25	3,34								
0,12	0,19	0,26	0,30	0,12	0,19	0,26	0,30	0,12	0,19	0,26	0,30								
1,15	1,20	1,24	1,28	1,33	1,38	1,43	1,46	1,52	1,57	1,62	1,65								
2,25	2,39	2,53	2,63	2,60	2,75	2,89	2,98	2,96	3,10	3,25	3,34								
0,12	0,19	0,26	0,30	0,12	0,19	0,26	0,30	0,12	0,19	0,26	0,30								
-0,19	-0,46	-0,73	-0,91	-0,19	-0,46	-0,73	-0,91	-0,19	-0,46	-0,73	-0,91								
-0,84	-1,64	-2,44	-3,00	-0,84	-1,64	-2,44	-3,00	-0,84	-1,64	-2,44	-3,00								
-0,65	-1,04	-1,43	-1,69	-0,65	-1,04	-1,43	-1,69	-0,65	-1,04	-1,43	-1,69								
-0,19	-0,46	-0,73	-0,91	-0,19	-0,46	-0,73	-0,91	-0,19	-0,46	-0,73	-0,91								
-0,84	-1,64	-2,44	-3,00	-0,84	-1,64	-2,44	-3,00	-0,84	-1,64	-2,44	-3,00								
-0,65	-1,04	-1,43	-1,69	-0,65	-1,04	-1,43	-1,69	-0,65	-1,04	-1,43	-1,69								
1,43	1,48	1,53	1,56	1,76	1,81	1,85	1,89	2,09	2,14	2,18	2,22	2,51	2,56	2,61	2,64				
2,78	2,93	3,07	3,16	3,41	3,55	3,69	3,79	4,03	4,17	4,32	4,41	4,84	4,98	5,12	5,22				
0,12	0,19	0,26	0,30	0,12	0,19	0,26	0,30	0,12	0,19	0,26	0,30	0,12	0,19	0,26	0,30				
1,43	1,48	1,53	1,56	1,76	1,81	1,85	1,89	2,09	2,14	2,18	2,22	2,51	2,56	2,61	2,64				
2,78	2,93	3,07	3,16	3,41	3,55	3,69	3,79	4,03	4,17	4,32	4,41	4,84	4,98	5,12	5,22				
0,12	0,19	0,26	0,30	0,12	0,19	0,26	0,30	0,12	0,19	0,26	0,30	0,12	0,19	0,26	0,30				
-0,19	-0,46	-0,73	-0,91	-0,19	-0,46	-0,73	-0,91	-0,19	-0,46	-0,73	-0,91	-0,19	-0,46	-0,73	-0,91				
-0,84	-1,64	-2,44	-3,00	-0,84	-1,64	-2,44	-3,00	-0,84	-1,64	-2,44	-3,00	-0,84	-1,64	-2,44	-3,00				
-0,65	-1,04	-1,43	-1,69	-0,65	-1,04	-1,43	-1,69	-0,65	-1,04	-1,43	-1,69	-0,65	-1,04	-1,43	-1,69				
-0,19	-0,46	-0,73	-0,91	-0,19	-0,46	-0,73	-0,91	-0,19	-0,46	-0,73	-0,91	-0,19	-0,46	-0,73	-0,91				
-0,84	-1,64	-2,44	-3,00	-0,84	-1,64	-2,44	-3,00	-0,84	-1,64	-2,44	-3,00	-0,84	-1,64	-2,44	-3,00				
-0,65	-1,04	-1,43	-1,69	-0,65	-1,04	-1,43	-1,69	-0,65	-1,04	-1,43	-1,69	-0,65	-1,04	-1,43	-1,69				
1,85	1,90	1,95	1,98	2,23	2,28	2,32	2,36	2,74	2,79	2,84	2,87	3,26	3,31	3,36	3,39	3,92	3,97	4,02	4,05
3,59	3,73	3,87	3,97	4,30	4,44	4,59	4,68	5,28	5,42	5,57	5,66	6,26	6,41	6,55	6,64	7,51	7,66	7,80	7,89
0,12	0,19	0,26	0,30	0,12	0,19	0,26	0,30	0,12	0,19	0,26	0,30	0,12	0,19	0,26	0,30	0,12	0,19	0,26	0,30
1,85	1,90	1,95	1,98	2,23	2,28	2,32	2,36	2,74	2,79	2,84	2,87	3,26	3,31	3,36	3,39	3,92	3,97	4,02	4,05
3,59	3,73	3,87	3,97	4,30	4,44	4,59	4,68	5,28	5,42	5,57	5,66	6,26	6,41	6,55	6,64	7,51	7,66	7,80	7,89
0,12	0,19	0,26	0,30	0,12	0,19	0,26	0,30	0,12	0,19	0,26	0,30	0,12	0,19	0,26	0,30	0,12	0,19	0,26	0,30
-0,19	-0,46	-0,73	-0,91	-0,19	-0,46	-0,73	-0,91	-0,19	-0,46	-0,73	-0,91	-0,19	-0,46	-0,73	-0,91	-0,19	-0,46	-0,73	-0,91
-0,84	-1,64	-2,44	-3,00	-0,84	-1,64	-2,44	-3,00	-0,84	-1,64	-2,44	-3,00	-0,84	-1,64	-2,44	-3,00	-0,84	-1,64	-2,44	-3,00
-0,65	-1,04	-1,43	-1,69	-0,65	-1,04	-1,43	-1,69	-0,65	-1,04	-1,43	-1,69	-0,65	-1,04	-1,43	-1,69	-0,65	-1,04	-1,43	-1,69
-0,19	-0,46	-0,73	-0,91	-0,19	-0,46	-0,73	-0,91	-0,19	-0,46	-0,73	-0,91	-0,19	-0,46	-0,73	-0,91	-0,19	-0,46	-0,73	-0,91
-0,84	-1,64	-2,44	-3,00	-0,84	-1,64	-2,44	-3,00	-0,84	-1,64	-2,44	-3,00	-0,84	-1,64	-2,44	-3,00	-0,84	-1,64	-2,44	-3,00
-0,65	-1,04	-1,43	-1,69	-0,65	-1,04	-1,43	-1,69	-0,65	-1,04	-1,43	-1,69	-0,65	-1,04	-1,43	-1,69	-0,65	-1,04	-1,43	-1,69
2,79	2,84	2,89	2,92	3,40	3,45	3,50	3,53	4,01	4,06	4,11	4,14	4,72	4,77	4,81	4,85	5,52	5,56	5,61	5,65
5,37	5,51	5,66	5,75	6,53	6,67	6,82	6,91	7,69	7,84	7,98	8,07	9,03	9,17	9,32	9,41	10,50	10,70	10,80	10,90
0,12	0,19	0,26	0,30	0,12	0,19	0,26	0,30	0,12	0,19	0,26	0,30	0,12	0,19	0,26	0,30	0,12	0,19	0,26	0,30
2,79	2,84	2,89	2,92	3,40	3,45	3,50	3,53	4,01	4,06	4,11	4,14	4,72	4,77	4,81	4,85	5,52	5,56	5,61	5,65
5,37	5,51	5,66	5,75	6,53	6,67	6,82	6,91	7,69	7,84	7,98	8,07	9,03	9,17	9,32	9,41	10,50	10,70	10,80	10,90
0,12	0,19	0,26	0,30	0,12	0,19	0,26	0,30	0,12	0,19	0,26	0,30	0,12	0,19	0,26	0,30	0,12	0,19	0,26	0,30
-0,19	-0,46	-0,73	-0,91	-0,19	-0,46	-0,73	-0,91	-0,19	-0,46	-0,73	-0,91	-0,19	-0,46	-0,73	-0,91	-0,19	-0,46	-0,73	-0,91
-0,84	-1,64	-2,44	-3,00	-0,84	-1,64	-2,44	-3,00	-0,84	-1,64	-2,44	-3,00	-0,84	-1,64	-2,44	-3,00	-0,84	-1,64	-2,44	-3,00
-0,65	-1,04	-1,43	-1,69	-0,65	-1,04	-1,43	-1,69	-0,65	-1,04	-1,43	-1,69	-0,65	-1,04	-1,43	-1,69	-0,65	-1,04	-1,43	-1,69
-0,19	-0,46	-0,73	-0,91	-0,19	-0,46	-0,73	-0,91	-0,19	-0,46	-0,73	-0,91	-0,19	-0,46	-0,73	-0,91	-0,19	-0,46	-0,73	-0,91
-0,84	-1,64	-2,44	-3,00	-0,84	-1,64	-2,44	-3,00	-0,84	-1,64	-2,44	-3,00	-0,84	-1,64	-2,44	-3,00	-0,84	-1,64	-2,44	-3,00
-0,65	-1,04	-1,43	-1,69	-0,65	-1,04	-1,43	-1,69	-0,65	-1,04	-1,43	-1,69	-0,65	-1,04	-1,43	-1,69	-0,65	-1,04	-1,43	-1,69

5.3 Обзорные таблицы опорных реакций для Vitosol 100, тип w 2,5

Vitosol 100, тип w 2,5

(угол наклона коллектора 45°, единица измерения – кН)

Зона снеговой нагрузки *1	Высота над УМ																		
	м до 200				до 300				до 400				до 500						
	Высота здания м	0-8	8-20	20-100	> 100	0-8	8-20	20-100	> 100	0-8	8-20	20-100	> 100	0-8	8-20	20-100	> 100		
1	макс. Ав													1,15	1,15	1,15	1,15		
	соотв. Вв													1,66	2,00	2,35	2,58		
	соотв. Аг													0,58	0,92	1,27	1,50		
	соотв. Ав													0,82	0,82	0,82	0,82		
	макс. Вв		см. "до 500 м"			см. "до 500 м"			см. "до 500 м"			1,93	2,62	3,31	3,77				
	соотв. Аг													1,15	1,84	2,53	2,99		
	мин. Ав													0,49	0,49	0,49	0,49		
	соотв. Вв													1,62	2,31	3,01	3,47		
	соотв. Аг													1,15	1,84	2,53	2,99		
	соотв. Ав													0,50	0,50	0,50	0,50		
	мин. Вв													-0,88	-1,69	-2,50	-3,04		
соотв. Аг													-1,34	-2,15	-2,96	-3,49			
2	макс. Ав													1,29	1,29	1,29	1,29		
	соотв. Вв													1,20	1,20	1,20	1,20		
	соотв. Аг													0,00	0,00	0,00	0,00		
	соотв. Ав													0,89	0,89	0,88	0,88		
	макс. Вв		см. "до 500 м"			см. "до 500 м"			см. "до 500 м"			1,99	2,68	3,37	3,84				
	соотв. Аг													1,15	1,84	2,53	2,99		
	мин. Ав													0,49	0,49	0,49	0,49		
	соотв. Вв													1,62	2,31	3,01	3,47		
	соотв. Аг													1,15	1,84	2,53	2,99		
	соотв. Ав													0,50	0,50	0,50	0,50		
	мин. Вв													-0,88	-1,69	-2,50	-3,04		
соотв. Аг													-1,34	-2,15	-2,96	-3,49			
3	макс. Ав								1,37	1,37	1,37	1,37	1,59	1,59	1,59	1,59			
	соотв. Вв								1,86	2,21	2,55	2,79	2,07	2,41	2,76	2,99			
	соотв. Аг								0,58	0,92	1,27	1,50	0,58	0,92	1,27	1,50			
	соотв. Ав								0,93	0,93	0,93	0,93	1,04	1,04	1,04	1,04			
	макс. Вв		см. "до 400 м"			см. "до 400 м"			см. "до 400 м"			2,03	2,72	3,42	3,88	2,13	2,82	3,52	3,98
	соотв. Аг								1,15	1,84	2,53	2,99	1,15	1,84	2,53	2,99			
	мин. Ав								0,49	0,49	0,49	0,49	0,49	0,49	0,49	0,49	0,49		
	соотв. Вв								1,62	2,31	3,01	3,47	1,62	2,31	3,01	3,47			
	соотв. Аг								1,15	1,84	2,53	2,99	1,15	1,84	2,53	2,99			
	соотв. Ав								0,50	0,50	0,50	0,50	0,50	0,50	0,50	0,50			
	мин. Вв								-0,88	-1,69	-2,50	-3,04	-0,88	-1,69	-2,50	-3,04			
соотв. Аг								-1,34	-2,15	-2,96	-3,49	-1,34	-2,15	-2,96	-3,49				
4	макс. Ав	1,37	1,37	1,37	1,37	1,50	1,50	1,50	1,50	1,86	1,86	1,86	1,86	2,34	2,34	2,34	2,34		
	соотв. Вв	1,86	2,21	2,55	2,79	1,98	2,33	2,68	2,91	1,73	1,73	1,73	1,73	2,76	3,11	2,18	2,18		
	соотв. Аг	0,58	0,92	1,27	1,50	0,58	0,92	1,27	1,50	0,00	0,00	0,00	0,00	0,58	0,92	0,00	0,00		
	соотв. Ав	0,93	0,93	0,93	0,93	1,00	1,00	0,99	0,99	1,85	1,17	1,17	1,17	1,41	1,41	1,41	1,41		
	макс. Вв	2,03	2,72	3,42	3,88	2,09	2,78	3,48	3,94	2,31	2,95	3,64	4,10	2,48	3,17	3,87	4,33		
	соотв. Аг	1,15	1,84	2,53	2,99	1,15	1,84	2,53	2,99	0,58	1,84	2,53	2,99	1,15	1,84	2,53	2,99		
	мин. Ав	0,49	0,49	0,49	0,49	0,49	0,49	0,49	0,49	0,49	0,49	0,49	0,49	0,49	0,49	0,49	0,49		
	соотв. Вв	1,62	2,31	3,01	3,47	1,62	2,31	3,01	3,47	1,62	2,31	3,01	3,47	1,62	2,31	3,01	3,47		
	соотв. Аг	1,15	1,84	2,53	2,99	1,15	1,84	2,53	2,99	1,15	1,84	2,53	2,99	1,15	1,84	2,53	2,99		
	соотв. Ав	0,50	0,50	0,50	0,50	0,50	0,50	0,50	0,50	0,50	0,50	0,50	0,50	0,50	0,50	0,50	0,50		
	мин. Вв	-0,88	-1,69	-2,50	-3,04	-0,88	-1,69	-2,50	-3,04	-0,88	-1,69	-2,50	-3,04	-0,88	-1,69	-2,50	-3,04		
соотв. Аг	-1,34	-2,15	-2,96	-3,49	-1,34	-2,15	-2,96	-3,49	-1,34	-2,15	-2,96	-3,49	-1,34	-2,15	-2,96	-3,49			

5.3 Обзорные таблицы опорных реакций для Vitosol 100, тип w 2,5

до 600				до 700				до 800				до 900				до 1000			
0-8	8-20	20-100	> 100	0-8	8-20	20-100	> 100	0-8	8-20	20-100	> 100	0-8	8-20	20-100	> 100	0-8	8-20	20-100	> 100
1,24	1,24	1,24	1,24	1,42	1,42	1,42	1,42	1,59	1,59	1,59	1,59								
1,74	2,08	2,43	2,66	1,90	1,32	1,32	1,32	2,07	2,41	2,76	2,99								
0,58	0,92	1,27	1,50	0,58	0,00	0,00	0,00	0,58	0,92	1,27	1,50								
0,87	0,86	0,86	0,86	0,95	0,95	0,95	0,95	1,04	1,04	1,04	1,04								
1,97	2,66	3,35	3,82	2,05	2,74	3,44	3,90	2,13	2,82	3,52	3,98								
1,15	1,84	2,53	2,99	1,15	1,84	2,53	2,99	1,15	1,84	2,53	2,99								
0,49	0,49	0,49	0,49	0,49	0,49	0,49	0,49	0,49	0,49	0,49	0,49								
1,62	2,31	3,01	3,47	1,62	2,31	3,01	3,47	1,62	2,31	3,01	3,47								
1,15	1,84	2,53	2,99	1,15	1,84	2,53	2,99	1,15	1,84	2,53	2,99								
0,50	0,50	0,50	0,50	0,50	0,50	0,50	0,50	0,50	0,50	0,50	0,50								
-0,88	-1,69	-2,50	-3,04	-0,88	-1,69	-2,50	-3,04	-0,88	-1,69	-2,50	-3,04								
-1,34	-2,15	-2,96	-3,49	-1,34	-2,15	-2,96	-3,49	-1,34	-2,15	-2,96	-3,49								
1,51	1,51	1,51	1,51	1,81	1,81	1,81	1,81	2,12	2,12	2,12	2,12	2,51	2,51	2,51	2,51				
1,41	1,41	1,41	1,41	2,27	2,62	2,96	3,19	2,56	2,90	3,25	1,98	2,93	3,27	3,62	3,85				
0,00	0,00	0,00	0,00	0,58	0,92	1,27	1,50	0,58	0,92	1,27	0,00	0,58	0,92	1,27	1,50				
1,00	1,00	0,99	0,99	1,15	1,15	1,15	1,15	1,30	1,30	1,30	1,30	1,50	1,50	1,50	1,50				
2,09	2,78	3,48	3,94	2,23	2,93	3,62	4,08	2,38	3,07	3,76	4,23	2,56	3,25	3,95	4,41				
1,15	1,84	2,53	2,99	1,15	1,84	2,53	2,99	1,15	1,84	2,53	2,99	1,15	1,84	2,53	2,99				
0,49	0,49	0,49	0,49	0,49	0,49	0,49	0,49	0,49	0,49	0,49	0,49	0,49	0,49	0,49	0,49				
1,62	2,31	3,01	3,47	1,62	2,31	3,01	3,47	1,62	2,31	3,01	3,47	1,62	2,31	3,01	3,47				
1,15	1,84	2,53	2,99	1,15	1,84	2,53	2,99	1,15	1,84	2,53	2,99	1,15	1,84	2,53	2,99				
0,50	0,50	0,50	0,50	0,50	0,50	0,50	0,50	0,50	0,50	0,50	0,50	0,50	0,50	0,50	0,50				
-0,88	-1,69	-2,50	-3,04	-0,88	-1,69	-2,50	-3,04	-0,88	-1,69	-2,50	-3,04	-0,88	-1,69	-2,50	-3,04				
-1,34	-2,15	-2,96	-3,49	-1,34	-2,15	-2,96	-3,49	-1,34	-2,15	-2,96	-3,49	-1,34	-2,15	-2,96	-3,49				
1,90	1,90	1,90	1,90	2,25	2,25	2,25	2,25	2,73	2,73	2,73	2,73	3,21	3,21	3,21	3,21	3,83	3,83	3,83	3,83
2,35	2,70	3,05	3,28	2,68	3,03	3,37	3,60	3,13	3,48	3,82	4,05	3,58	3,93	4,27	4,51	4,15	4,50	4,85	3,58
0,58	0,92	1,27	1,50	0,58	0,92	1,27	1,50	0,58	0,92	1,27	1,50	0,58	0,92	1,27	1,50	0,58	0,92	1,27	0,00
1,19	1,19	1,19	1,19	1,37	1,37	1,37	1,36	1,61	1,61	1,61	1,61	1,85	1,85	1,85	1,85	2,16	2,16	2,16	3,82
2,27	2,97	3,66	4,12	2,44	3,13	3,82	4,29	2,66	3,36	4,05	4,51	2,89	3,58	4,28	4,74	3,18	3,87	4,56	5,08
1,15	1,84	2,53	2,99	1,15	1,84	2,53	2,99	1,15	1,84	2,53	2,99	1,15	1,84	2,53	2,99	1,15	1,84	2,53	1,50
0,49	0,49	0,49	0,49	0,49	0,49	0,49	0,49	0,49	0,49	0,49	0,49	0,49	0,49	0,49	0,49	0,49	0,49	0,49	0,49
1,62	2,31	3,01	3,47	1,62	2,31	3,01	3,47	1,62	2,31	3,01	3,47	1,62	2,31	3,01	3,47	1,62	2,31	3,01	3,47
1,15	1,84	2,53	2,99	1,15	1,84	2,53	2,99	1,15	1,84	2,53	2,99	1,15	1,84	2,53	2,99	1,15	1,84	2,53	2,99
0,50	0,50	0,50	0,50	0,50	0,50	0,50	0,50	0,50	0,50	0,50	0,50	0,50	0,50	0,50	0,50	0,50	0,50	0,50	0,50
-0,88	-1,69	-2,50	-3,04	-0,88	-1,69	-2,50	-3,04	-0,88	-1,69	-2,50	-3,04	-0,88	-1,69	-2,50	-3,04	-0,88	-1,69	-2,50	-3,04
-1,34	-2,15	-2,96	-3,49	-1,34	-2,15	-2,96	-3,49	-1,34	-2,15	-2,96	-3,49	-1,34	-2,15	-2,96	-3,49	-1,34	-2,15	-2,96	-3,49
2,78	2,78	2,78	2,78	3,35	3,35	3,35	3,35	3,92	3,92	3,92	3,92	4,57	4,57	4,57	4,57	5,32	5,32	5,32	5,32
2,59	2,59	2,59	2,59	3,70	3,13	3,13	3,13	4,24	3,66	3,66	3,66	4,85	5,20	5,54	5,78	5,55	5,89	6,24	6,47
0,00	0,00	0,00	0,00	0,58	0,00	0,00	0,00	0,58	0,00	0,00	0,00	0,58	0,92	1,27	1,50	0,58	0,92	1,27	1,50
2,77	2,77	1,63	1,63	1,92	3,34	3,34	1,91	2,20	3,91	3,91	3,91	2,53	2,53	2,53	2,53	2,90	2,90	2,90	2,90
3,17	3,52	4,07	4,53	2,95	4,05	4,40	4,80	3,22	4,58	4,93	5,16	3,52	4,22	4,91	5,37	3,87	4,57	5,26	5,72
0,58	0,92	2,53	2,99	1,15	0,92	1,27	2,99	1,15	0,92	1,27	1,50	1,15	1,84	2,53	2,99	1,15	1,84	2,53	2,99
0,49	0,49	0,49	0,49	0,49	0,49	0,49	0,49	0,49	0,49	0,49	0,49	0,49	0,49	0,49	0,49	0,49	0,49	0,49	0,49
1,62	2,31	3,01	3,47	1,62	2,31	3,01	3,47	1,62	2,31	3,01	3,47	1,62	2,31	3,01	3,47	1,62	2,31	3,01	3,47
1,15	1,84	2,53	2,99	1,15	1,84	2,53	2,99	1,15	1,84	2,53	2,99	1,15	1,84	2,53	2,99	1,15	1,84	2,53	2,99
0,50	0,50	0,50	0,50	0,50	0,50	0,50	0,50	0,50	0,50	0,50	0,50	0,50	0,50	0,50	0,50	0,50	0,50	0,50	0,50
-0,88	-1,69	-2,50	-3,04	-0,88	-1,69	-2,50	-3,04	-0,88	-1,69	-2,50	-3,04	-0,88	-1,69	-2,50	-3,04	-0,88	-1,69	-2,50	-3,04
-1,34	-2,15	-2,96	-3,49	-1,34	-2,15	-2,96	-3,49	-1,34	-2,15	-2,96	-3,49	-1,34	-2,15	-2,96	-3,49	-1,34	-2,15	-2,96	-3,49

Viessmann Werke GmbH & Co KG
D-35107 Allendorf

Представительство в Москве
Ул. Вешних Вод, д. 14
Россия - 129337 Москва
Тел.: +7 / 095 / 77 58 28 3
факс: +7 / 095 / 77 58 28 4

Представительство в Санкт-Петербурге
Ул. Возрождения, д. 4, офис 801-803
Россия - 198097 Санкт-Петербург
Тел.: +7 / 812 / 32 67 87 0 или
+7 / 812 / 32 67 87 1
факс: +7 / 812 / 32 67 87 2

Представительство в Екатеринбурге
Ул. Шаумяна, д. 83, офис 209
Россия - 620102 Екатеринбург
Тел.: +7 / 3432 / 10 99 73
факс: +7 / 3432 / 12 21 05

