

# Инструкция по монтажу и сервисному обслуживанию

для специалистов

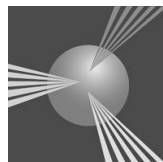
# VIESSMANN

## Vitocom 100

### Тип GSM

Устройство дистанционного контроля и дистанционного управления отопительными установками

*Указания относительно области действия инструкции см. на последней странице.*



## VITOCOM 100



## Указания по технике безопасности



Во избежание опасных ситуаций, физического и материального ущерба просим строго придерживаться данных указаний по технике безопасности.

### Указания по технике безопасности



#### **Опасность**

Этот знак предупреждает об опасности причинения физического ущерба.



#### **Внимание**

Этот знак предупреждает об опасности материального ущерба и вредных воздействий на окружающую среду.

- национальные предписания по монтажу,
- законодательные предписания по охране труда,
- законодательные предписания по охране окружающей среды,
- требования организаций по страхованию от несчастных случаев на производстве,
- соответствующие правила техники безопасности по DIN, EN, ГОСТ, ПБ и ПТБ

### Указание

*Сведения, которым предшествует слово "Указание", содержат дополнительную информацию.*

### Целевая группа

Данная инструкция предназначена исключительно для аттестованных специалистов.

- Электротехнические работы разрешается выполнять только специалистам-электрикам, уполномоченным на выполнение этих работ.
- Первичный ввод в эксплуатацию должен осуществляться изготовителем установки или аттестованным им специализированным предприятием.

### Предписания

При проведении работ соблюдайте

### Работы на установке

- Выключить электропитание установки (например, с помощью отдельного предохранителя или главного выключателя) и проконтролировать отсутствие напряжения.
- Принять меры по предотвращению повторного включения установки.



#### **Внимание**

Электростатические разряды могут стать причиной повреждения электронных модулей. Перед выполнением работ следует прикоснуться к заземленным объектам, например, к отопительным или водопроводным трубам, чтобы обеспечить отвод электростатического заряда.

## Указания по технике безопасности (продолжение)

### Ремонтные работы



#### **Внимание**

Ремонт элементов, выполняющих защитную функцию, не допускается из соображений эксплуатационной безопасности установки.

Неисправные элементы должны быть заменены оригинальными деталями фирмы Viessmann.

### Дополнительные компоненты, запасные и быстроизнашивающиеся детали



#### **Внимание**

Запасные и быстроизнашивающиеся детали, не прошедшие испытание вместе с установкой, могут ухудшить эксплуатационные характеристики. Монтаж не имеющих допуска элементов, а также неразрешенные изменения и переоборудования могут отрицательным образом повлиять на безопасность установки и привести к потере гарантийных прав.

При замене следует использовать исключительно оригинальные детали производства фирмы Viessmann или запасные детали, разрешенные к применению фирмой Viessmann.

## Оглавление

<b>Инструкция по монтажу</b>	
<b>Безопасность и ответственность</b> .....	6
<b>Подготовка к монтажу</b>	
Требования к системе.....	8
Функции Vitocom 100.....	9
<b>Последовательность монтажа</b>	
Монтаж Vitocom 100.....	11
Обзор электрических подключений.....	12
Подключение Vitocom 100.....	14
Подключения на цифровом входе.....	16
Подключение к сети.....	18
<b>Инструкция по сервисному обслуживанию</b>	
<b>Ввод в эксплуатацию</b>	
Этапы ввода в эксплуатацию – обзор.....	20
Вставить SIM-карту.....	20
Ввести PIN-код SIM-карты.....	22
Передача на Vitocom 100 SMS-сообщения о вводе в эксплуатацию.....	23
Создание SMS-шаблонов в мобильном телефоне.....	24
<b>SMS-команды</b>	
Указания по SMS-командам.....	26
Изменение кода доступа.....	26
Настройка языка.....	27
Ввод информационного текста.....	28
Ввод номера мобильного телефона.....	29
Ввод переключения режимов работы.....	29
Ввод баланса SIM-карты (только предоплаченной).....	31
Ввод стоимости передачи одного SMS (только предоплата).....	31
Ввод срока действия SIM-карты (только предоплаченной).....	32
Перезапуск Vitocom 100 и сброс настроек.....	34
<b>Опросы</b>	
Опрос текущих настроек.....	35
<b>Светодиодные индикаторы</b>	
Назначение светодиодных индикаторов.....	36
Качество приема (сила поля).....	36
Индикация передачи SMS.....	36

**Оглавление** (продолжение)**Устранение неисправностей**

Значение режима мигания индикаторов..... 37

Сообщения о неисправностях..... 37

**Технические данные**..... 39**Свидетельства**

Декларация безопасности..... 40

**Предметный указатель**..... 41

## Безопасность и ответственность



### Опасность

Возможны нарушения в работе электростимуляторов сердца, слуховых аппаратов и дефибрилляторов радиосигналами устройства Vitocom 100 (при использовании сотовым телефоном).

Если вы пользуетесь такими приборами, не находитесь поблизости с готовым к эксплуатации устройством Vitocom.



### Внимание

Устройство Vitocom передает только сообщения о неисправности подключенных контроллеров Vitotronic и компонентов, подсоединенных к конфигурированным входам устройства Vitocom. Технические детали приведены в инструкциях по монтажу и сервисному обслуживанию устройств.

Условия для сообщений о неисправности:

- Контроллеры фирмы Viessmann и Vitocom должны быть правильно сконфигурированы.
- Должны быть установлены пути для сообщений Vitocom.
- Необходимо регулярно контролировать отопительную установку и настройки для отправки сообщений.
- Чтобы даже при сбое сетевого напряжения можно было передавать сообщения, мы рекомендуем использовать ИБП (источник бесперебойного питания).
- Для повышения эксплуатационной надежности отопительной установки мы рекомендуем принять дополнительные меры, например, по защите установки от замерзания или по контролю утечек воды.

**Безопасность и ответственность** (продолжение)**Ответственность**

Фирма Viessmann не несет ответственность за упущенную прибыль, несостоявшуюся экономию и за другой прямой или косвенный ущерб, обусловленный использованием устройства Vitocom или программного обеспечения, а также за ущерб в результате ненадлежащего использования.

Действуют общие условия продаж фирмы Viessmann, приведенные в актуальном прайс-листе фирмы Viessmann.

Услуги SMS и E-Mail являются услугами операторов сетей, за которые фирма Viessmann ответственности не несет. Поэтому действуют условия сделок соответствующих операторов сетей.

## Требования к системе

### Отопительная установка

- Для 1 отопительной установки с теплогенератором и контроллером производства фирмы Viessmann.
- Контроллер подключен к Vitocom 100 через шину KM.
- Сетевая розетка 230 В/50 Гц или возможность подключения в соответствии с классом защиты II.

### Мобильная радиосеть

- Достаточный радиосигнал (качество приема) мобильной радиосети на месте монтажа Vitocom 100.
- К моменту ввода в эксплуатацию SIM-карта должна быть активирована оператором мобильной связи.

Требования к SIM-карте:

- возможность использования функции SMS
- работа в двух направлениях (передача и прием)

### Каналы / цели передачи данных

- Сотовый телефон для приема и передачи SMS-сообщений. В качестве целевых устройств для передачи данных могут использоваться максимум 2 мобильных телефона.

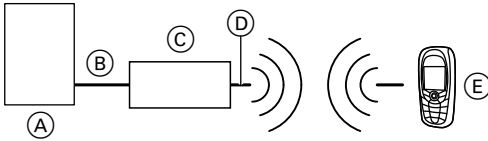
### Важные указания по предельным возможностям системы

- Набор функций Vitocom 100 к моменту сдачи в печать данного документа был испытан только для некоторых SIM-карт (для использования в Vitocom 100). Безупречная работа Vitocom 100 для всех типов SIM-карт не гарантируется.
- Отправка SMS-сообщений является услугой оператора мобильной связи. При изменении объема предоставляемых услуг оператором мобильной связи мы не несем ответственности за набор функций Vitocom 100.
- Набор функций Vitocom 100 был проверен не со всеми типами мобильных телефонов. Несмотря на то, что на всех испытанных сотовых телефонах никаких ограничений отмечено не было, невозможно гарантировать корректную работу Vitocom 100 со всеми существующими сотовыми телефонами.



## Функции Vitocom 100

### Обзор функций



- |                                       |                            |
|---------------------------------------|----------------------------|
| (A) Контроллер производства Viessmann | (C) Vitocom 100            |
| (B) Кабель шины КМ                    | (D) Антенна (неудлиняемая) |
|                                       | (E) Сотовый телефон        |

### Дистанционное переключение

Возможно переключение режима работы отопительных контуров, подключенных к контроллеру.

#### **Указание**

*Контроллер должен подключаться к Vitocom 100 через шину КМ.*

### Дистанционные опросы

Возможен опрос следующих настроек устройства Vitocom 100:

- 2 номера мобильных телефонов для оповещения при неисправностях.
- Баланс (предоплаченной) SIM-карты.
- Текущая дата и дата окончания действия (предоплаченной) SIM-карты.
- Стоимость одного SMS (сохраненное значение).
- Информационный текст для обозначения установки и цифрового входа.
- Установленный язык.

## Функции Vitocom 100 (продолжение)

### Дистанционный контроль

- Устройство Vitocom 100 выполняет контроль отопительных установок с контроллерами производства фирмы Viessmann, которые подключаются к Vitocom 100 через шину KM.

#### **Указание**

*В пределах системы LON выполняется контроль только того контроллера, который подключен к Vitocom 100 через шину KM.*

- Устройство Vitocom 100 выполняет контроль приборов, подключенных к цифровому входу.

Следующие сведения автоматически передаются через мобильную радиосеть в виде SMS-сообщений:

- неисправности,
- окончание срока действия (предоплаченной) SIM-карты,

#### **Указание**

*Ввод даты "aktat" и "endat" необходим только при пользовании **предоплаченной** SIM-картой для контроля баланса.*

## Монтаж Vitocom 100

### Указания по месту монтажа:

- Достаточное качество приема

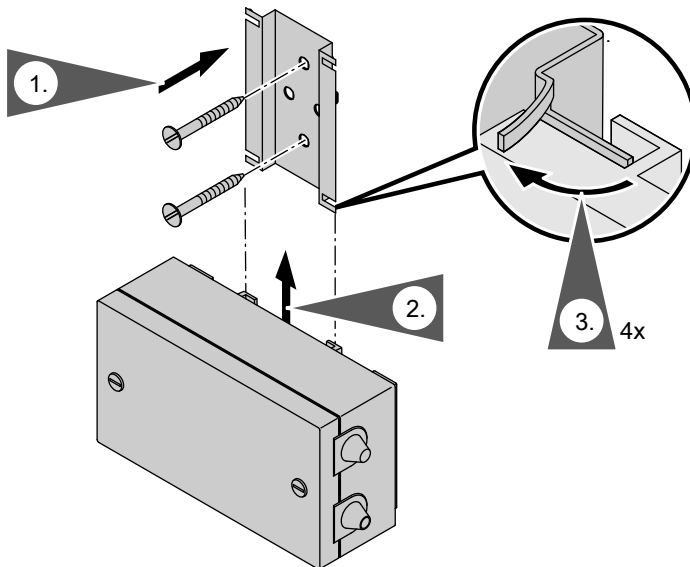
#### Указание

Проверить качество приема с помощью мобильного телефона и SIM-карты того же оператора сотовой связи, см. стр. 36.

- Соблюдать макс. длину кабелей (суммарная длина всех кабелей абонентов шины КМ макс. 50 м).
- Обеспечить свободный доступ к сетевому штекеру Vitocom 100.

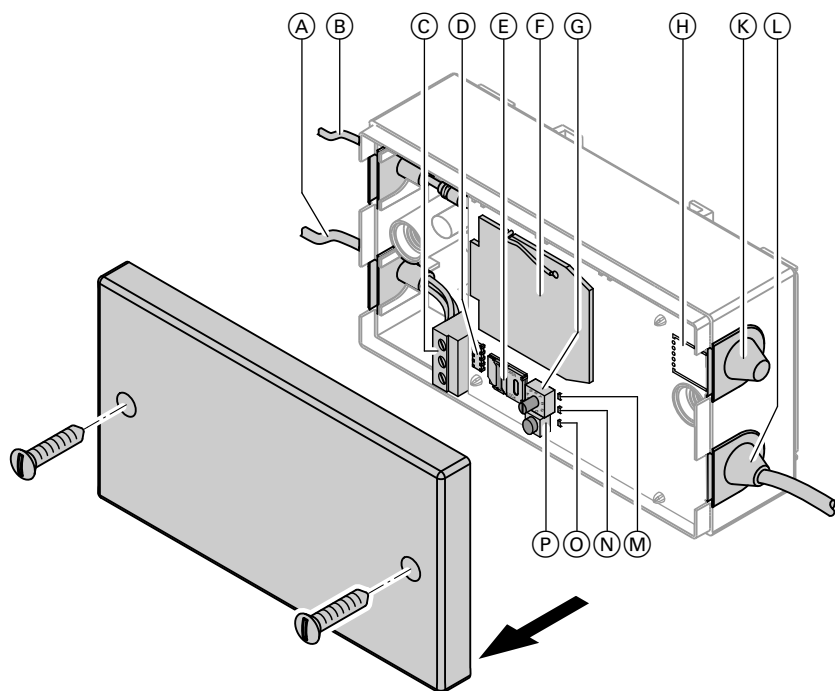
Закрепить антенну (неудлинняемую) в наиболее удобном месте:

- С помощью встроенного в антенну магнита на соответствующей металлической поверхности.
- С помощью входящей в комплект поставки клеевой панели на гладком, чистом и сухом основании.



## Обзор электрических подключений

### Открытие корпуса



- Ⓐ Кабель шины КМ (штекер 145 прилагается)
- Ⓑ Кабель антенны (в комплекте поставки)
- Ⓒ Соединительные клеммы шины КМ
- Ⓓ Штекерное соединение с отсеком подключений
- Ⓔ Держатель SIM-карты
- Ⓕ GSM-модем
- Ⓖ Переключатель PIN-кода
- Ⓗ Перфорация гнезда крепления для разгрузки от натяжения кабеля цифрового входа
- Ⓚ Кабельный ввод для цифрового входа 230 В~ (для дополнительного прибора)
- Ⓛ Кабель для подключения к сети
- Ⓜ Зеленый светодиод
- Ⓝ Желтый светодиод
- Ⓞ Красный светодиод
- Ⓟ Кнопка для настройки PIN-кода

## Обзор электрических подключений (продолжение)

### Открытие отсека для подключений

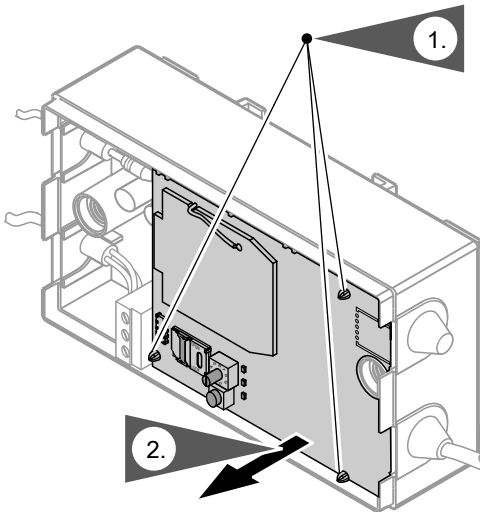
**Только** для подключения дополнительного устройства к цифровому входу и для доступа к клеммам подключения к сети.

1. Осторожно сжать все 3 крепежных клипсы плоскогубцами.
2. Поднять верхнюю плату.

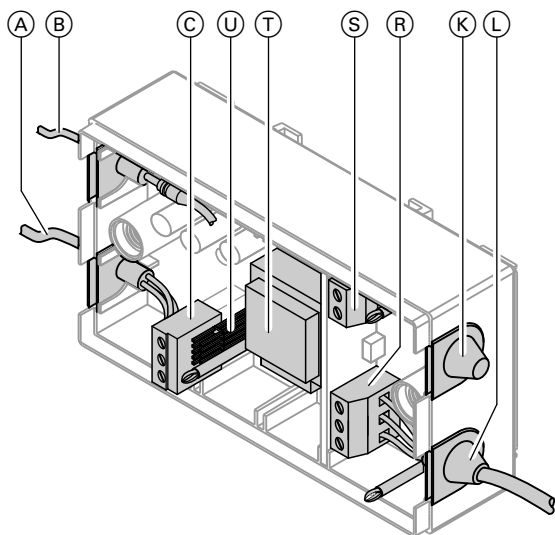


#### Опасность

При работе в отсеке для подключений, находящемся под сетевым напряжением, возможен удар электрическим током или повреждение устройства. Перед снятием верхней платы следует отсоединить сетевой штекер.



## Обзор электрических подключений (продолжение)



- Ⓐ Кабель шины КМ (штекер 145 прилагается)
- Ⓑ Кабель антенны (в комплекте поставки)
- Ⓒ Соединительные клеммы шины КМ
- Ⓚ Кабельный ввод для цифрового входа 230 В~ (для дополнительного прибора)
- Ⓛ Кабель для подключения к сети
- Ⓡ Клеммы подключения к сети 230 В/50 Гц
- Ⓢ Соединительные клеммы цифрового входа 230 В~
- Ⓣ Трансформатор
- Ⓤ Штекерное соединение с верхней платой

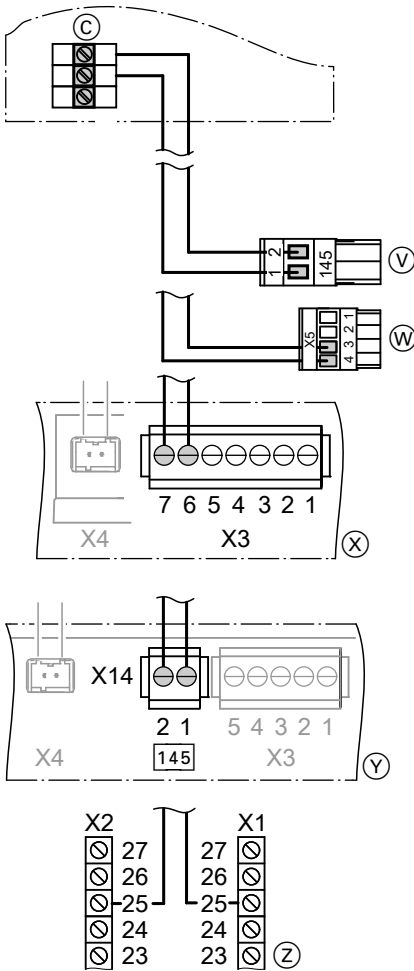
## Подключение Vitocom 100

### Указание

При наличии нескольких абонентов шины КМ (например, дистанционного управления) использовать концентратор шины КМ (№ заказа 7415 028, принадлежность).

Суммарная длина всех кабелей абонентов шины КМ макс. 50 м.

## Подключение Vitocom 100 (продолжение)



- (C) Соединительные клеммы шины КМ в устройстве Vitocom 100 (см. стр. 12)
- (V) ■ Контроллер Vitotronic для напольных котлов малой мощности (**кроме** Vitotronic 200, тип KW6...)
- Контроллер Vitotronic с литерой "В" в обозначении типа для напольных котлов средней и большой мощности (от 4/2011)
- Контроллер Vitotronic для тепловых насосов
- Контроллеры Vitotronic для отопительных контуров с окончанием "В" в обозначении типа (учитывать указание на стр. 10)
- (W) Настенные газовые котлы (годы выпуска 1999 - 2004)  
(Если к настенному котлу через штекер "X5" уже подключен комплект привода смесителя для одного отопительного контура со смесителем, то кабель шины КМ устройства Vitocom 100 следует подключить к этому штекеру параллельно.)
- (X) Контроллер Vitotronic для настенных и компактных котлов и Vitotronic 200, тип KW6 или концентратор шины КМ
- (Y) Контроллер для Vitodens 300-W, тип WB3E
- (Z) Контроллер теплового насоса WPR 300  
(соединительные клеммы X1.25 и X2.25 на плате LP3) или концентратор шины КМ

## Подключения на цифровом входе

Через этот вход внешние сигналы могут поступать в виде сигналов сетевого напряжения 230 В~.

- Входящий сигнал отслеживается устройством Vitocom 100, и о неисправности сообщается посредством передачи SMS-сообщения.
- Текст SMS-сообщения может быть задан индивидуально. SMS-команда "ditext" (см. стр. 28).

Снять верхнюю плату (см. стр. 13).

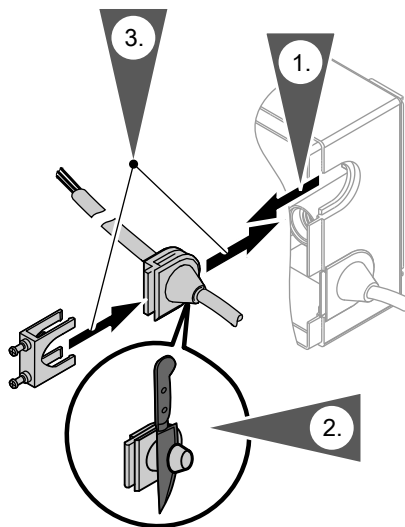


### Опасность

При работе в отсеке для подключений, находящемся под сетевым напряжением, возможен удар электрическим током или повреждение устройства. Перед началом работ отсоединить сетевой штекер.

### Указание

Осторожно выломать паз (H) вдоль перфорации для прилагаемой верхней части для разгрузки от натяжения в предварительно снятой верхней плате (см. рис. на стр. 12).



### Опасность

Если к цифровому входу на Vitocom 100 подсоединено какое-либо устройство, то несмотря на отсоединенный сетевой штекер на соединительных клеммах (C) (см. изображение на стр. 17) может иметься напряжение 230 В~. Проверить напряжение на соединительных клеммах цифрового входа, и, при необходимости, обесточить прибор.



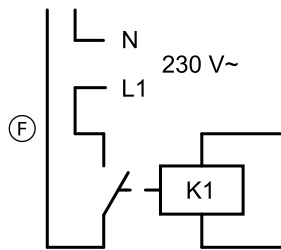
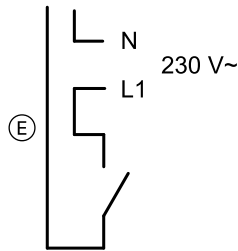
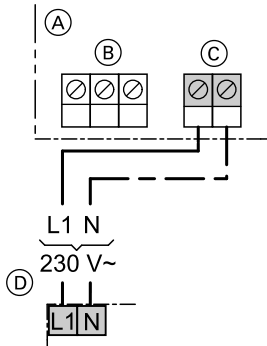
### Внимание

Чтобы избежать короткого замыкания или повреждения Vitocom 100: обеспечить синфазность цифрового входа с сетевым подключением Vitocom 100.



## Подключения на цифровом входе (продолжение)

### Примеры подключения дополнительного прибора



- (C) Цифровой вход
- (D) Сигнал оповещения, напряжение 230 В~
- (E) Сигнал оповещения через переключающий контакт
- (F) Сигнал оповещения через вспомогательный контактор

- (A) Клеммная коробка Vitocom 100
- (B) Подключение к сети 230 В/50 Гц

## Подключение к сети

### Нормы и предписания

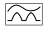
#### Предписания

Подключение к сети и меры безопасности (например, схема защиты от тока повреждения или тока утечки) должны быть выполнены согласно IEC60364-4-41, правилам подключения местного предприятия энергоснабжения и предписаний ПУЭ. Подводящий кабель контроллера или Vitocom 100 должен быть защищен в соответствии с предписаниями.

При использовании отопительных установок, работающих на жидком топливе и газе, мощностью более 100 кВт в соответствии с „Образцовым положением об отоплении“ (FeuVO) заказчик должен обеспечить установку „аварийного выключателя“, расположенного вне помещения установки. Необходимо соблюдать требования местных положений, регламентирующих эксплуатацию отопительных установок. „Аварийный выключатель“, устанавливаемый заказчиком согласно EN 50156-1, должен соответствовать всем требованиям этого стандарта.

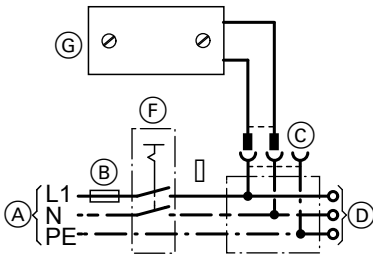
#### Подключение через "аварийный выключатель" (главный выключатель)

При выключении отопительной установки через главный выключатель выключается также и Vitocom 100.

„Аварийный выключатель“ должен находиться за пределами помещения, в котором смонтирована установка; все незаземленные кабели в нем должны иметь промежутки между контактами не менее 3 мм. Дополнительно мы рекомендуем установить чувствительное ко всем видам тока устройство защиты от токов утечки (класс защиты от тока утечки B ) для постоянных токов (утечки), которые могут возникать при работе с энергоэффективным оборудованием.

Сигналы неисправностей подключенных устройств заказчика больше не поступают. Невозможным также становится и внешнее переключение режимов работы.

## Подключение к сети (продолжение)

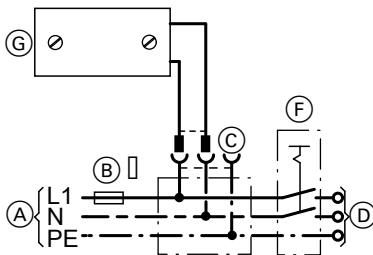


- (A) Подключение к сети 230 В / 50 Гц
- (B) Предохранитель

- (C) Розетка с заземляющим контактом (предоставляется заказчиком)
- (D) Подача электропитания на контроллер
- (E) Клеммная коробка (предоставляется заказчиком)
- (F) Главный выключатель, 2-полюсный, предоставляется заказчиком (при наличии)
- (G) Vitocom 100

## Подключение независимо от "аварийного выключателя" (главного выключателя)

При выключении отопительной установки через главный выключатель Vitocom 100 продолжает работать. Сигналы неисправностей подключенных устройств заказчика продолжают поступать.



- (A) Подключение к сети 230 В/50 Гц
- (B) Предохранитель
- (C) Розетка с заземляющим контактом (предоставляется заказчиком)
- (D) Подача электропитания на контроллер
- (E) Клеммная коробка (предоставляется заказчиком)

- (F) Главный выключатель, 2-полюсный, предоставляется заказчиком (при наличии)
- (G) Vitocom 100

### Указание

*Выход из строя или выключение контроллера (например, при наполнении отопительной установки) сигнализируется как ошибка.*

## Этапы ввода в эксплуатацию – обзор

Обязательное условие:

Достаточное качество приема (см. стр. 11).

1. Вставить SIM-карту (см. следующую главу).  
На SIM-карте **не** должно быть сохраненных SMS-сообщений.

### **Указание**

*Соблюдать требования к системе относительно использования SIM-карты (см. стр. 8).*

2. Вставить сетевой штекер или включить главный выключатель.
3. Ввести PIN-код SIM-карты (см. стр. 22).

### **Указание**

*После ввода PIN-кода Vitocom 100 вводится в действие исключительно через SMS-сообщение с помощью мобильного телефона.*

4. Отправить на Vitocom 100 SMS-сообщение о вводе в эксплуатацию (см. стр. 23).
5. Опционально:  
Создать в мобильном телефоне шаблоны SMS-сообщений (см. стр. 24).
6. Только для prepaid-карты:  
Ввести текущую дату и дату окончания действия SIM-карты (см. стр. 32).
7. Только для prepaid-карты:  
Ввести баланс SIM-карты и стоимость одного SMS-сообщения для контроля имеющихся средств на prepaid-карте (см. стр. 31).

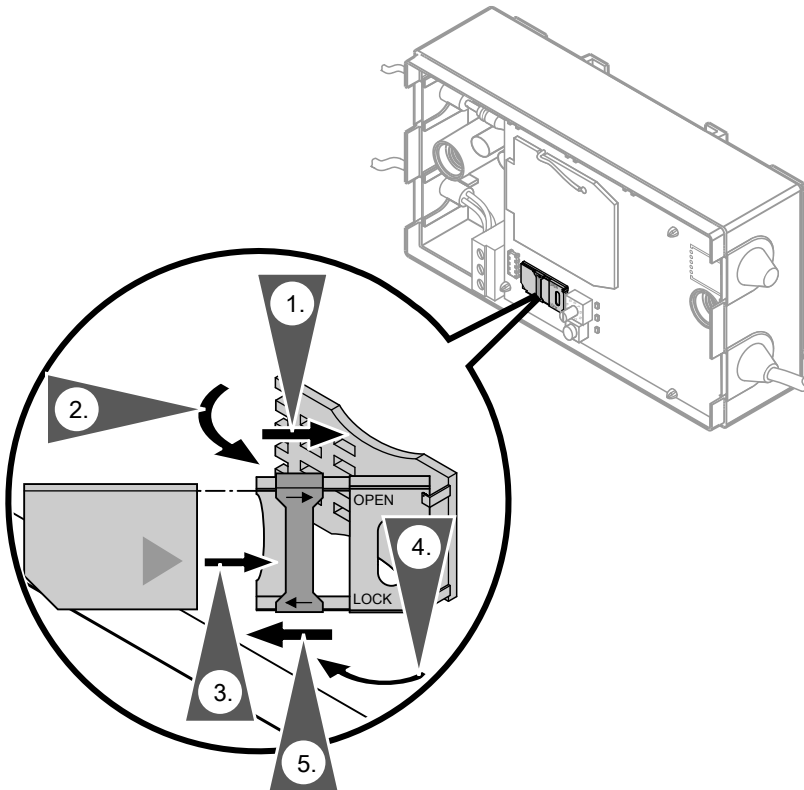
## Вставить SIM-карту



### **Внимание**

Если SIM-карта вставляется при подключенном сетевом напряжении, то существует вероятность повреждения устройства или SIM-карты. Перед установкой SIM-карты отсоединить сетевой штекер.

## Вставить SIM-карту (продолжение)



1. Сдвинуть металлическую задвижку на держателе SIM-карты в направлении шарнира ("OPEN"), тем самым разблокировав его.
2. Откинуть вверх держатель SIM-карты.
3. Вставить SIM-карту в держатель контактами вниз.
4. Откинуть держатель SIM-карты вниз.
5. Сдвинуть металлическую задвижку на держателе SIM-карты в направлении отверстия ("LOCK"), тем самым заблокировав его.
6. Вставить сетевой штекер. Все 3 светодиодных индикатора (см. стр. 12) мигают (информацию об интервалах мигания индикаторов см. на стр. 36).

## Ввести PIN-код SIM-карты

Введенный один раз PIN-код сохраняется постоянно, даже после сбоя электропитания.

### Ввод PIN-кода на Vitocom 100

#### Указание

*Если в течение 30 секунд после начала ввода продолжения не последует, или если не были введены все 4 цифры, то процесс ввода PIN-кода прерывается.*

1. Открыть корпус (см. стр. 12).
2. Удерживать в нажатом состоянии кнопку для настройки PIN-кода (P) в течение 5 секунд. Горит только красный индикатор (C), устройство находится в режиме "Ввод".
3. С помощью переключателя (G) установить первую цифру PIN-кода и подтвердить кратковременным нажатием кнопки (P). Красный индикатор (C) на короткое время гаснет.
4. Повторить последнюю процедуру для каждой цифры PIN-кода. После ввода 4-й и последней цифры красный индикатор (C) мигает три раза и остается выключенным.


### Ввод PIN-кода на контроллерах Vitotronic

Этой сервисной функцией снабжены **не все** контроллеры Vitotronic.



Дополнительную информацию см. в соответствующей инструкции по монтажу и сервисному обслуживанию.

#### Контроллер для постоянной температуры подачи

1. **Вызвать меню сервисного уровня на контроллере Vitotronic:**  
Нажимать одновременно клавиши **OK** и **≡**: в течение приблизительно 4 с.  
На дисплее мигает .
2. Подтвердить клавишей **OK**.
3. Клавишами **▶/◀** выбрать **(8)**.
4. Подтвердить клавишей **OK**. Слева появляется количество оставшихся попыток.
5. Клавишами **▶/◀** выбрать позицию вводимой цифры.
6. Клавишами **▲/▼** ввести соответствующую цифру PIN-кода.
7. Подтвердить клавишей **OK**.

## Ввести PIN-код SIM-карты (продолжение)

### Контроллер для погодозависимой теплогенерации

1. Вызвать "Сервисные функции" на контроллере Vitotronic:  
Нажимать одновременно клавиши **OK** и **≡**: в течение приблизительно 4 с.
2. Клавишами **▲/▼** выбрать "Ввод PIN-кода Vitocom".

3. Подтвердить клавишей **OK**.
4. Клавишами **▲/▼** последовательно ввести цифры PIN-кода.  
Клавишами **▶/◀** выбрать необходимую следующую позицию.
5. Подтвердить клавишей **OK**.

## Передача на Vitocom 100 SMS-сообщения о вводе в эксплуатацию

1. **Ввод кода доступа**  
Код доступа защищает устройство Vitocom 100 от несанкционированного использования.  
В состоянии при поставке настроен код **1111**.

#### Указание

*После ввода Vitocom 100 в эксплуатацию мы рекомендуем изменить код доступа (см. стр. 26).*

2. **Ввод языка**  
Из таблицы на странице 27 выбрать сокращение необходимого языка.  
Между кодом доступа и сокращением языка следует вставить **символ пробела** **␣**.

На телефонный номер Vitocom 100 отправляется следующий текст:

#### SMS-сообщение для ввода в эксплуатацию на русском языке (ru)

1111␣ru

Vitocom 100 автоматически определяет и сохранит номер мобильного телефона отправителя.

## Передача на Vitocom 100 SMS-сообщения о вводе... (продолжение)

### SMS-ответ

В качестве ответа отправитель сразу получает два SMS-ответа. В обоих SMS-сообщениях перечислены SMS-команды. Номер мобильного телефона отправителя уже введен под "MOBNR1".

#### 1. SMS-ответ:

```
1111
CODE
INFO
MOBNR1 "017..."
MOBNR2
BAHKx
x=1...3
```

#### 2. SMS-ответ:

```
1111
SPRACHE
VWERT
SMSWERT
AKTDAT
ENDDAT
DITEXT
```

#### Указание

*После ввода в эксплуатацию необходимо проследить за тем, чтобы были правильно введены номера мобильных телефонов лиц, которые должны быть извещены в случае возникновения неисправностей отопительной установки.*

*Устройство Vitocom 100 всегда отправляет SMS-ответы на номера мобильных телефонов.*

## Создание SMS-шаблонов в мобильном телефоне

SMS-команды могут быть сохранены в виде шаблонов.

В мобильном телефоне необходимо создать, как минимум, один SMS-шаблон, чтобы сохранить код доступа и иметь возможность им воспользоваться, если его забыли.

#### Указание

*В случае изменения кода доступа (см. стр. 26) следует обязательно обновить SMS-шаблоны с новым кодом доступа. Vitocom 100 автоматически передает новый код доступа сразу после его ввода в виде SMS-сообщения.*



## Создание SMS-шаблонов в мобильном телефоне (продолжение)

### Пример:

Выключить отопление и приготовление горячей воды (с контролем защиты от замерзания):

Настройка режима 5 для отопительного контура 1

### Текст SMS-шаблона пользователя

1111\_bahk1\_5

## Указания по SMS-командам

- Код доступа должен всегда стоять в начале SMS-команды.
- Несколько SMS-команд могут быть объединены в одном SMS-сообщении (за исключением SMS-команд "reset").
- Между кодом доступа и одной или несколькими командами необходим **символ пробела** .
- Длина текста одной SMS-команды ограничена **70 символами**. Более длинный текст будет обрезан после последнего разрешенного знака.
- Возможно как прописное, так и строчное написание.

### Пример:

SMS с тремя SMS-командами:

#### SMS от пользователя

```
1111_code_1234
_mobnr2_017198765432
_bahk4_0
```

#### SMS-ответ от устройства

##### Vitocom 100

```
1234 CODE 1234 OK MOBNR2
017198765432 OK BAHK4 0 ERROR
```

SMS от пользователя	SMS-ответ от устройства Vitocom 100
"code": Изменение кода доступа	"OK": Изменение принято
"mobnr2": Ввод 2-го номера мобильного телефона	"OK": Изменение принято
"bahk4 0": Изменение режима работы (0 = только приготовление горячей воды) отопительного контура 4	"ERROR": Изменение не принято (допускаются только 3 отопительных контура).

## Изменение кода доступа

### SMS-команда "Code"

- Состояние при поставке - **1111**.
- Вводить только **4-значный** код доступа (цифры 0 - 9), более длинные введенные данные будут обрезаны.
- Измененный код доступа Vitocom 100 автоматически передает непосредственно после ввода по SMS на номера мобильных телефонов.
- Обновить SMS-шаблоны (см. стр. 24) посредством указания измененного кода доступа.

### Пример:

Изменение кода доступа с "1111", например, на "1234".

## Изменение кода доступа (продолжение)

### SMS от пользователя

1111\_code\_1234

### SMS-ответ от устройства Vitocom 100

1234 CODE 1234 OK

## Если код доступа забыт

С помощью команды "password" возможен опрос кода доступа. Vitocom 100 высылает ответное SMS-сообщение на номера мобильных телефонов.

### SMS-ответ от устройства Vitocom 100

1111 SAFECODE 1111

### Пример:

#### SMS от пользователя

password

## Настройка языка

### SMS-команда "sprache"

Возможные языковые варианты:

cs чешский  
 da датский  
 de немецкий  
 en английский  
 es испанский  
 et эстонский  
 fr французский  
 hu венгерский  
 it итальянский  
 lv латышский  
 lt литовский  
 nl голландский  
 pl польский  
 ru русский

sk словацкий  
 sv шведский

### Пример:

Установка языка "Русский".

### SMS от пользователя

1111\_sprache\_ru

### SMS-ответ от устройства Vitocom 100

1111 SPRACHE ru OK

### Указание

Информацию об опросах см. на стр. 35.

## Ввод информационного текста

### SMS-команда "info"

Информация о наименовании отопительной установки (например, имя владельца установки, местоположение установки). Этот текст служит для однозначной идентификации, например, в переданном по SMS сообщении о неисправности или предупреждении.

Возможен ввод **макс. 30 символов**, после этого текст обрезается.

#### Пример:

##### SMS от пользователя

1111\_info\_отопительная установка

### SMS-ответ от устройства Vitacom 100

1111 INFO отопительная установка  
OK

#### Указание

Информацию об опросах см. на стр. 35.

### SMS-команда "ditext"

Информационный текст для обозначения прибора, подключенного к цифровому входу, или его функции. Этот текст служит для однозначной идентификации, например, в переданном по SMS сообщении о неисправности или предупреждении.

Возможен ввод **макс. 30 символов**, после этого текст обрезается.

#### Пример:

Контроль уровня топлива

### SMS от пользователя

1111\_ditext\_низкий уровень  
топлива

### SMS-ответ от устройства Vitacom 100

1111 DITEXT низкий уровень  
топлива OK

#### Указание

Информацию об опросах см. на стр. 35.

## Ввод номера мобильного телефона

### SMS-команды "mobnr1" и "mobnr2"

В качестве второго номера мобильного телефона "mobnr2" мы рекомендуем ввести номер аварийной службы специализированной фирмы по отопительной технике или сервисной фирмы. Она должна иметь договор на обслуживание отопительной установки. В качестве альтернативы можно ввести номер мобильного телефона управляющего (смотрителя) или другого лица, которому посылается сообщение о неисправности или ошибке.

#### Пример:

Ввод двух оповещаемых номеров мобильных телефонов.

#### Указание

*Действительно для обоих номеров мобильных телефонов.*

#### SMS от пользователя:

1111\_mobnr1\_01791234567

#### SMS-ответ от устройства Vitocom 100

1111 MOBNR1 01791234567 OK

#### Указание

*Информацию об опросах см. на стр. 35.*

### Удаление "mobnr2"

Ввести в качестве номера мобильного телефона 0.

#### SMS от пользователя

1111\_mobnr2\_0

#### SMS-ответ от устройства Vitocom 100

1111 MOBNR2 0 OK

## Ввод переключения режимов работы

### SMS-команда "bahk1", "bahk2" или bahk3

Режимы работы макс. трех отопительных контуров ("...hk1" для отопительного контура 1, и т.д.) могут переключаться с помощью Vitocom 100.

#### Контроллер для погодозависимой теплогенерации

#### Указание

*При активированной программе отпуска переключение невозможно.*

## Ввод переключения режимов работы (продолжение)

### Соответствующие команды

0	Только приготовление горячей воды: приготовление горячей воды и контроль защиты от замерзания
1	Постоянно пониженный: отопление помещений с пониженной температурой <b>без</b> приготовления горячей воды
2	Постоянно нормальный: отопление помещений с нормальной температурой <b>и</b> приготовлением горячей воды
3 или 4	Отопление по временной программе: отопление с нормальной или пониженной температурой помещения <b>и</b> приготовлением горячей воды по настроенной временной программе
5	Дежурный режим: отопление и приготовление горячей воды выключены, только контроль защиты от замерзания

### Контроллер для постоянной температуры подачи

#### Указание

*Переключение режима работы отопительной установки с помощью регулятора температуры помещения (при наличии) имеет приоритет.*

### Соответствующие команды

0	Только приготовление горячей воды: приготовление горячей воды и контроль защиты от замерзания
1, 2, 3 или 4	Постоянно нормальный: отопление помещений с нормальной температурой и приготовлением горячей воды
5	Дежурный режим: отопление и приготовление горячей воды выключены, только контроль защиты от замерзания

#### Пример:

Настройка режима 5 для отопительного контура 1.

#### SMS от пользователя

1111_bahk1_5
--------------

**Ввод переключения режимов работы (продолжение)****SMS-ответ от устройства Vitocom 100**

1111 ВАНК1 дежурный режим ОК
------------------------------

**Указание**

Информацию об опросах см. на стр. 35.

**Ввод баланса SIM-карты (только prepaid)****SMS-команда "vwert"**

Сумма средств, внесенных на счет SIM-карты.

Указывается в виде числа без единицы измерения, десятичные знаки отделяются запятой или точкой.

**Пример:**

Ввод баланса, равного 25,00 евро.

**SMS от пользователя**

1111_vwert_25,00
------------------

**SMS-ответ от устройства Vitocom 100**

1111 VWERT 25,00 ОК
---------------------

**Указание**

Информацию об опросах см. на стр. 35.

Vitocom 100 передает по SMS следующее предупреждение:

- еще 30 SMS
- еще 20 SMS
- еще 10 SMS

**Пример:****Предупреждение по SMS**

1111 баланс еще на 30 SMS
---------------------------

**Ввод стоимости передачи одного SMS (только prepaid)****SMS-команда "smswert"**

Указывается в виде числа без единицы измерения, десятичные знаки отделяются запятой или точкой.

**Пример:**

Ввод стоимости одного SMS в размере 19 центов.

**SMS от пользователя**

1111_smswert_0,19
-------------------

**SMS-ответ от устройства Vitocom 100**

1111 SMSWERT 0,19 ОК
----------------------

## Ввод срока действия SIM-карты (только prepaid)

### SMS-команды "aktat" и "enddat"

#### **Указание по SIM-карте с контрактом**

В случае расторжения контракта на предоставление услуг мобильной связи эта функция может быть использована для напоминания даты окончания действия контракта.

Ввод даты начала (SMS-команда "aktat") и завершения (SMS-команда "enddat") срока действия SIM-карты.

Дата может быть указана в следующих форматах:

- Д.М.ГГГГ или ДД.ММ.ГГГГ  
день (Д) и месяц (М) 1- или 2-значные
- ДД.ММ.ГГ или ДД.ММ.ГГГГ  
год (Г) 2- или 4-значный

#### **Пример:**

##### **SMS от пользователя**

```
1111_aktat_11.05.2011
```

##### **SMS-ответ от устройства Vitocom 100**

```
1111 AKTAT 11.05.2011 OK
```

#### **Указание**

Информацию об опросах см. на стр. 35.

### Сообщение при неправильном вводе данных

#### **Пример:**

Была введена текущая дата "aktat", которая является более поздней датой, чем дата завершения "enddat".

Vitocom 100 посылает следующее предупреждение по SMS:

#### **Предупреждение по SMS в качестве сообщения об ошибке**

```
1111  
ENDDAT 10.05.2011 ERROR  
AKTAT 11.05.2011 ERROR
```



## Ввод срока действия SIM-карты (только... (продолжение))

### Предупреждение по SMS



#### Внимание

Недействительная SIM-карта приводит к прекращению работы дистанционного контроля отопительной установки и других подключенных компонентов.

Если с помощью команды "enddat" был введен срок окончания периода действия, Vitocom 100 своевременно до истечения срока действия передает по SMS три предупреждения:

- еще 60 дней
- еще 30 дней
- еще 10 дней

#### Пример:

#### Предупреждение по SMS

1111 Пер.обсл.истекает через30дн.

#### Указание

*Если был введен информационный текст (SMS-команда "info", см. стр. 28), он будет отображен в SMS-предупреждении.*

#### Пример:

#### SMS-предупреждение с информационным текстом

1111 Отопительная установка  
Пер.обсл.истекает через30дн.

## Перезапуск Vitocom 100 и сброс настроек

### SMS-команда "reset"

Соответствующие команды:

- 0 **Перезапуск Vitocom 100.**  
Выполненные настройки не удаляются.
- 1 Сброс всех настроек в состояние при поставке **кроме PIN-кода.**  
Необходимо повторное SMS для ввода в эксплуатацию.
- 2 Сброс **всех** настроек в состояние при поставке.  
Необходим повторный полный ввод в эксплуатацию.

#### **Указание**

*Такой сброс также можно выполнить посредством нажатия кнопки ввода PIN-кода (P) (см. стр. 22) в течение мин. 60 секунд.*

#### **Указание**

*На команды "reset" Vitocom 100 не отправляет ответные SMS.*

#### **Пример:**

##### **SMS от пользователя**

1111_reset_1
--------------

## Опрос текущих настроек

### Указание

За исключением команды "password" другие команды опроса должны завершаться вопросительным знаком без пробела.

sprache?	smswert?
info?	aktdat?
mobnr1?	enddat?
mobnr2?	ditext?
password	vwert?

### Пример:

#### SMS от пользователя

1111\_info?

#### SMS-ответ от устройства Vitocom

100

1111 INFO отопительная установка

## Назначение светодиодных индикаторов

Устройство Vitocom 100 оборудовано тремя светодиодными индикаторами, расположенными на верхней плате (см. рис. на стр. 12).

Красный светодиод	Индикация качества приема
Желтый светодиод	Индикация установления соединения / запуск передачи SMS
Зеленый светодиод	Индикация соединения / окончание передачи SMS

## Качество приема (сила поля)

Красный светодиод	Качество приема
постоянно вкл.	очень хорошее
1,5 с вкл. – 0,5 с выкл.	хорошее
1 с вкл. – 1 с выкл.	удовлетворительное
0,5 с вкл. – 1,5 с выкл.	достаточное
постоянно выкл.	неудовлетворительное
постоянно выкл.	соединение не установлено

## Индикация передачи SMS

Функция Vitocom 100	Светодиодная индикация
Подготовка к передаче SMS.	Желтый индикатор горит (установление соединения).
Идет передача SMS.	Зеленый индикатор горит (соединение установлено).
Передача SMS успешно завершена.	Желтый и зеленый индикаторы выключаются приблизительно через 5 секунд.

## Значение режима мигания индикаторов

Поведение устройства	Значение / причина неисправности	Меры по устранению
После подключения сетевого напряжения горят все 3 светодиодных индикатора.	Устройство еще не включено.	<ul style="list-style-type: none"> <li>■ Выполнить ввод в эксплуатацию.</li> </ul>
Желтый индикатор мигает с тактом 0,5 секунды.	<ul style="list-style-type: none"> <li>■ SIM-карта не вставлена.</li> <li>■ PIN-код не принят.</li> </ul>	<ul style="list-style-type: none"> <li>■ Вставить SIM-карту.</li> <li>■ Повторно ввести PIN-код.</li> <li>■ Проверить SIM-карту в любом мобильном телефоне.</li> </ul>
Желтый индикатор постоянно горит.	Вызов мобильной радиосети GSM в течение 2 минут невозможен.	<ul style="list-style-type: none"> <li>■ Проверить положение антенны.</li> <li>■ Выполнить сброс, временно нажав кнопку ввода PIN-кода, и повторить попытку вызова.</li> </ul>

## Сообщения о неисправностях

### Неисправности Vitocom 100

Неисправность	SMS-сообщение о неисправности
Цифровой вход	<p>Цифровой вход (DE1): 230В &lt;текст&gt;</p> <p><b>Указание</b>  <i>Если был введен информационный текст (SMS-команда "ditext", см. стр. 28), он будет отображен в SMS-сообщении о неисправности.</i></p>
Обрыв шины КМ	Аварийный режим - сбой обмена данными

## Сообщения о неисправностях (продолжение)

### Неисправности контроллера

С помощью устройства Vitocom 100 производится контроль контроллеров Viessmann, подключенных через шину KM. Информация о неисправностях передается дальше, например, на номер мобильного телефона.



#### Внимание

Если контроллер отопительного контура Vitotronic 200-H подключен через LON к контроллеру Vitotronic, то Vitocom 100 **не** выполняет его контроль.

Для контроля контроллеров Vitotronic 200-H необходимо соединить выход общего сигнала неисправности 50 с цифровым входом Vitocom 100 (см. стр. 17). Необходимо соответствующим образом изменить информационный текст функции цифрового входа (SMS-команда "ditext", см. стр. 28).

#### SMS-сообщение о неисправности от Vitocom 100

1111 Отоп. установка аварийный режим наруж. темп. 10

#### Пояснение к SMS:

На отопительной установке произошло короткое замыкание датчика наружной температуры (индикация кодом неисправности 10 контроллера). Установка работает в "Аварийном режиме".

#### Указание

*Если неисправность не будет устранена в течение 24 часов, Vitocom 100 повторно отправляет то же сообщение о неисправности.*



#### Полный список сообщений о неисправностях

Соответствующее руководство по монтажу и сервисному обслуживанию

## Технические данные

Номинальное напряжение	230 В~
Номинальная частота	50 Гц
Потребляемая мощность	4 Вт
Класс защиты	II
Вид защиты	IP 41 согласно EN 60529, обеспечить при монтаже
Принцип действия	тип 1 В согласно EN 60730-1
Допустимая темп. окруж. среды	
<ul style="list-style-type: none"> <li>■ в режиме эксплуатации</li> </ul>	от 0 до +55°C Использование в жилых помещениях и в котельных (при нормальных условиях окружающей среды)
<ul style="list-style-type: none"> <li>■ при хранении и транспортировке</li> </ul>	от -20 до +85 °C

## Декларация безопасности

Мы, фирма Viessmann Werke GmbH & Co KG, D-35107 Аллендорф, заявляем под собственную ответственность, что изделие **Vitocom 100, тип GSM** соответствует следующим стандартам:

EN 50 090-2-2

EN 55 014-1

EN 55 014-2

EN 55 022

EN 55 024

EN 60 730-1

EN 61 000-4-2

EN 61 000-4-3

EN 61 000-4-4

EN 61 000-4-5

EN 61 000-4-6

EN 61 000-4-11

EN 61 000-6-2

EN 61 000-6-3

В соответствии с положениями указанных ниже директив данному изделию присвоено обозначение **CE**:

89/336/ЕЭС

Аллендорф, 1 апреля 2011 года

Viessmann Werke GmbH&Co KG



по доверенности Манфред Зоммер



## Предметный указатель

**S**

SIM-карта	
■ баланс.....	20
■ установка.....	20
SMS-команды.....	26
SMS-ответ.....	24

**A**

Абонент шины КМ.....	15
----------------------	----

**Б**

Безопасность.....	6
-------------------	---

**В**

Ввод PIN-кода	
■ Vitocom 100.....	22
■ контроллер для погодозависимой теплогенерации.....	23
■ контроллер для постоянной темпе- ратуры подачи.....	22
Ввод баланса SIM-карты.....	31
Ввод даты.....	32
Ввод информационного текста.....	28
Ввод переключения режимов работы.....	29
Ввод срока действия SIM-карты.....	32
Ввод стоимости передачи одного SMS.....	31

**Д**

Диагностика.....	37
Диагностика неисправностей.....	37
Длина кабелей.....	11

**И**

Индикация силы поля.....	36
--------------------------	----

**К**

Качество приема.....	11, 36
Код доступа	
■ забыт.....	27
■ изменение.....	26
Крепление антенны.....	11

**Н**

Настройка языка.....	27
Неисправности Vitocom 100.....	37
Неисправности контроллера.....	38
Номер мобильного телефона	
■ ввод.....	29
■ удаление.....	29

**О**

Обзор элементов индикации.....	12
Обзор элементов управления.....	12
Опрос текущих настроек.....	35
Ответственность.....	7
Открытие корпуса.....	12
Открытие отсека для подключений	13

**П**

Передача на Vitocom 100 SMS-сооб- щения о вводе в эксплуатацию.....	23
Перезапуск Vitocom 100.....	34
Подключение	
■ Vitodens 300-W, тип WB3E.....	15
■ дополнительный прибор.....	17
■ контроллер Vitotronic 200 для теп- ловых насосов.....	15
■ контроллер для водогрейных кот- лов.....	15
■ контроллер теплового насоса WPR 300.....	15
■ контроллеры для настенных газо- вых котлов (годы выпуска 1999 - 2004).....	15
■ контроллеры для настенных и ком- пактных котлов.....	15
Подключение Vitocom 100.....	14
Подключение к сети.....	17
■ независимо от главного выключа- теля.....	19
■ предписания.....	18
■ через главный выключатель.....	18
Последовательность монтажа.....	11
Предельные возможности системы.....	8

**Предметный указатель** (продолжение)

**С**

Сброс настроек.....34  
Светодиодные индикаторы.....36  
Сила поля.....36  
Снятие верхней платы.....13  
Создание SMS-шаблонов в мобильном телефоне.....24  
Сообщения о неисправностях.....37

**Т**

Технические данные.....39  
Требования к системе.....8  
■ каналы передачи данных.....8  
■ цели передачи данных.....8

**У**

Устранение неисправностей.....37

**Ф**

Функции Vitocom 100.....9

**Ц**

Цифровой вход.....14, 17

**Э**

Электрические подключения.....12  
Элементы индикации.....12  
Элементы управления.....12  
Этапы ввода в эксплуатацию.....20



## Указание относительно области действия инструкции

**Заводской №:**  
7457954

ТОВ "Віссманн"  
вул. Димитрова, 5 корп. 10-А  
03680, м.Київ, Україна  
тел. +38 044 4619841  
факс. +38 044 4619843

Viessmann Group  
ООО "Виссманн"  
г. Москва  
тел. +7 (495) 663 21 11  
факс. +7 (495) 663 21 12  
[www.viessmann.ru](http://www.viessmann.ru)

5606 571 GUS Оставляем за собой право на технические изменения.



Отпечатано на экологически чистой бумаге,  
отбеленной без добавления хлора.