



**Обновление  
поколения настенных  
конденсационных  
котлов Vitodens 200-W**

**тип B2HA  
от 45 до 100 кВт**

# Новое обозначение типа

## Настенные и напольные котлы

### Обозначение типа

Пример: Vitodens 200-W, обновленный



# VITODENS 200-W

Газовый конденсационный настенный котел ( $\geq 45$ кВт)



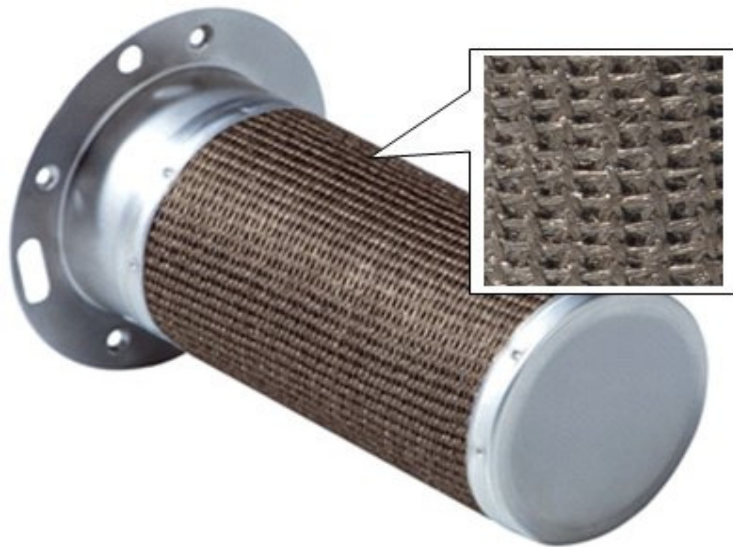
тип В2НА

## Отличительные особенности

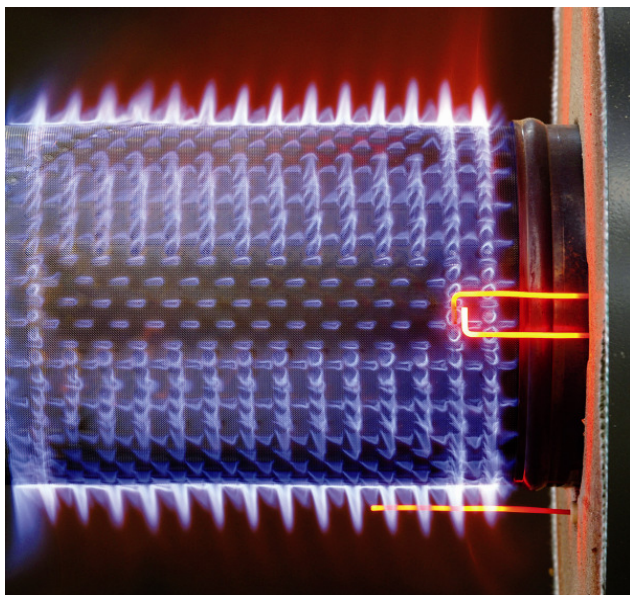
- Устройство Lambda Pro Control для автоматической адаптации под все виды газа
- Компактные размеры, в том числе для стандартных строительных ниш
- Простота гидравлического подключения. Максимально допустимое давление до 4 бар.
- Высокая гибкость применения благодаря широкому ряду системных принадлежностей, например, каскадного подключения

# Vitodens 200-W $\geq 45$ кВт, тип В2НА

MatriX матричная цилиндрическая горелка



- Природный и сжиженный газ
- Низкие выбросы:  
NOx < 40 мг/кВтч
- Устойчивое к высоким температурам тканое полотно из волокон нержавеющей стали пригодно для широкого диапазона тепловых нагрузок



# Технические данные

Leistungsreihe 45 – 100 кВт

	45 кВт	60 кВт	80 кВт	100 кВт
Номинальная тепловая нагрузка [кВт]	16,1–42,2	16,1-56,2	28,1-75,0	28,1-93,8
Номинальная тепловая производительность при $\Delta T$ 50/30 [кВт]	17 - 45	17 - 60	30 - 80	30 - 100
Номинальная тепловая производительность при $\Delta T$ 80/60 [кВт]	15,4-40,7	15,4-54,4	27,0-72,6	27,0-91,0
Габариты [мм] <ul style="list-style-type: none"><li>• Высота</li><li>• Ширина</li><li>• Глубина</li></ul>	<ul style="list-style-type: none"><li>•850</li><li>•480</li><li>•380</li></ul>	<ul style="list-style-type: none"><li>•850</li><li>•480</li><li>•380</li></ul>	<ul style="list-style-type: none"><li>•850</li><li>•480</li><li>•530</li></ul>	<ul style="list-style-type: none"><li>•850</li><li>•480</li><li>•530</li></ul>
Подключение подающей / обратной линии котла	G 1 1/2	G 1 1/2	G 1 1/2	G 1 1/2
Подключение подающей / обратной линии водонагревателя	G 1 1/2	G 1 1/2	G 1 1/2	G 1 1/2
Подключение к газопроводу	R 3/4	R 3/4	R 1	R 1
Подключение к коаксиальной системе дымоудаления	80 / 125	80 / 125	100 / 150	100 / 150
Рабочее давление [бар]	4	4	4	4
Вес [кг]	65	65	83	83

# Изменение в теплообменнике

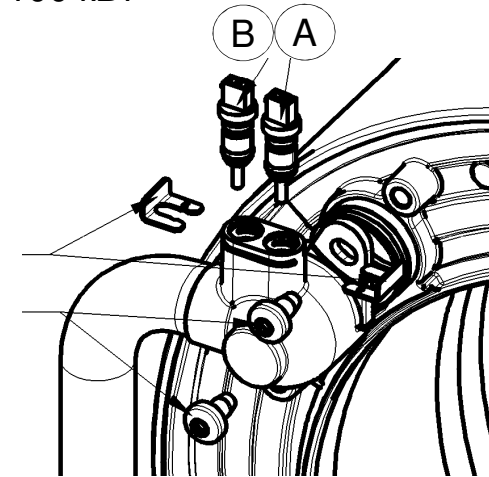
## Конструкция теплообменника

Вместо использовавшихся ранее термостатических выключателей установлено электронное устройство защиты от перегрева (STB) Тур 2 в соответствии с нормами EN 60730-2-9.

Защита от перегрева реализована посредством установки двух датчиков А & В температуры воды в котле.

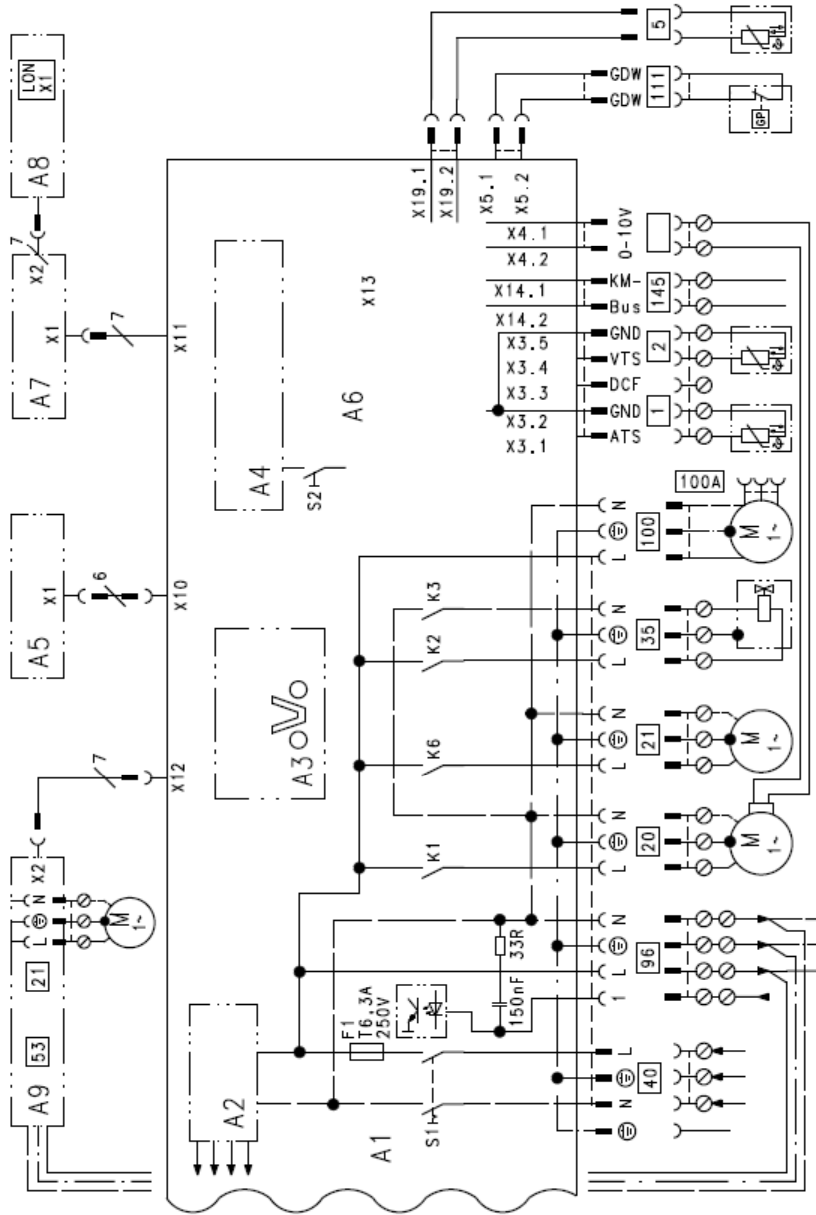
Защитное отключение котла с блокировкой от повторного включения происходит до достижения температуры воды в котле 110°C.

45 - 100 кВт



# Изменение в подключениях

## Конструкция теплообменника



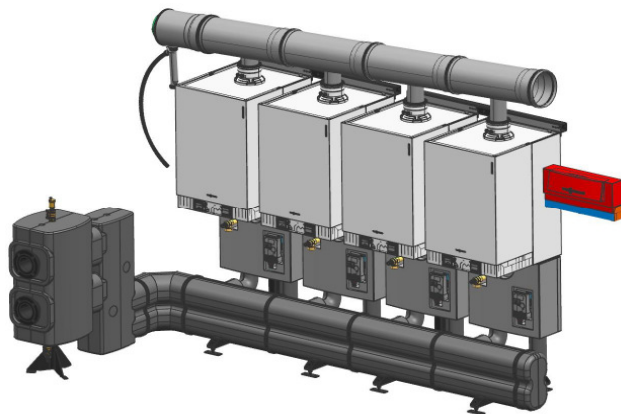
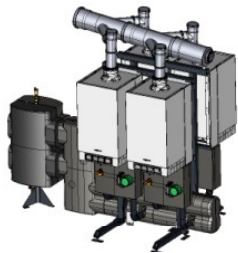
Теперь на плате контроллера предусмотрен дополнительный разъем [21] для подключения насоса загрузки емкостного водонагревателя (ранее подключение реализовывалось с помощью модуля расширения).

Управление производительностью энергоэффективного насоса отопительного/котлового контура осуществляется с помощью стандартного унифицированного сигнала 0-10 В (ранее по специализированной шине KM-Bus).





# VITODENS 200-W

Газовый настенный конденсационный котел ( $\geq 45$  кВт)



## Отличительные особенности

- Широкий диапазон мощности при работе в каскаде до 400 кВт, (макс. 4x 100 кВт)
- Гибкость применения благодаря широкому ряду системных принадлежностей (в рядном, отдельностоящем и угловом исполнении)

Колено DN 65 90° Для установки многокотловой установки и гидравлического разделителя в углу (рядное расположение) ■ Теплоизоляция		7164976 936,-	№ заказа еуро
При установке в углу многокотловой установки каскадные дымоходы не используются			
Колено DN 80 90° Для установки многокотловой установки и гидравлического разделителя в углу (рядное расположение) ■ Теплоизоляция		7164977 1005,-	№ заказа еуро
При установке в углу многокотловой установки каскадные дымоходы не используются			

- Установка в небольших помещениях благодаря компактности размеров
- Система удаления продуктов сгорания для любого возможного каскадного исполнения (с модернизированным лепестковым обратным клапаном (отсутствие залипания))



# VITODENS 200-W

Газовый настенный конденсационный котел ( $\geq 45$  кВт)



A +

**10 лет гарантии \***

на теплообменники из нержавеющей стали Inox-Radial в газовых конденсационных котлах до 100 кВт

10 лет гарантии на все конденсационные теплообменники из нержавеющей стали для котлов мощностью до 100 кВт

Тип B2HA

## Отличительные особенности

- Низкие эксплуатационные отопительные издержки благодаря высокой эффективности сжигания топлива и высокоэффективному циркуляционному насосу
- Устройство Lambda Pro Control автоматически позволяет адаптироваться под любой вид применяемого газа
- Единый концепт системы управления Vitotronic, в том числе каскадного управления
- Компактные размеры – 100 кВт на  $0,35 \text{ м}^2$
- 10 лет гарантии на все конденсационные теплообменники