

# Инструкция по сервисному обслуживанию

для специалистов

# VIESSMANN

## Vitoplex 100

Тип PV1, 780 - 2000 кВт

Жидкотопливные / газовые водогрейные котлы

*Указания относительно области действия инструкции  
см. на последней странице.*



## VITOPLEX 100



## Указания по технике безопасности



Во избежание опасных ситуаций, физического и материального ущерба просим строго придерживаться данных указаний по технике безопасности.

### Указания по технике безопасности



#### **Опасность**

Этот знак предупреждает об опасности причинения физического ущерба.



#### **Внимание**

Этот знак предупреждает об опасности материального ущерба и вредных воздействий на окружающую среду.

### **Указание**

*Сведения, которым предшествует слово "Указание", содержат дополнительную информацию.*

### **Целевая группа**

Данная инструкция предназначена исключительно для аттестованных специалистов.

- Работы на газовом оборудовании разрешается выполнять только специалистам по монтажу, имеющим на это допуск ответственного предприятия по газоснабжению.
- Электротехнические работы разрешается выполнять только специалистам-электрикам, аттестованным на выполнение этих работ.
- Первичный ввод в эксплуатацию должен осуществляться изготовителем установки или аттестованным им специализированным предприятием.

### **Предписания**

При проведении работ должны соблюдаться

- законодательные предписания по охране труда,
- законодательные предписания по охране окружающей среды,
- требования организаций по страхованию от несчастных случаев на производстве,
- соответствующие правила техники безопасности по DIN, EN, ГОСТ, ПБ и ПТБ

**Указания по технике безопасности** (продолжение)**При запахе газа****Опасность**

При утечке газа возможны взрывы, следствием которых могут явиться тяжелейшие травмы.

- Не курить! Не допускать открытого огня и искрообразования. Категорически запрещается пользоваться выключателями освещения и электроприборов.
- Закрывать запорный газовый кран.
- Открыть окна и двери.
- Вывести людей из опасной зоны.
- Находясь вне здания, известить уполномоченное специализированное предприятие по газо- и электроснабжению.
- Находясь в безопасном месте (вне здания), отключить электропитание здания.

**При запахе продуктов сгорания****Опасность**

Продукты сгорания могут стать причиной опасных для жизни отравлений.

- Вывести отопительную установку из эксплуатации.
- Проветрить помещение, в котором находится установка.
- Закрывать двери в жилые помещения.

**Работы на установке**

- При использовании газового топлива закрыть запорный газовый кран и защитить его от случайного открытия.
- Выключить электропитание установки (например, посредством отдельного предохранителя или главным выключателем) и проконтролировать отсутствие напряжения.
- Принять меры по предотвращению повторного включения установки.

**Внимание**

Под действием электростатических разрядов возможно повреждение электронных элементов.

Перед выполнением работ прикоснуться к заземленным предметам, например, к отопительным или водопроводным трубам для отвода электростатического заряда.

**Ремонтные работы****Внимание**

Ремонт элементов, выполняющих защитную функцию, не допускается по соображениям эксплуатационной безопасности установки.

Дефектные элементы должны быть заменены оригинальными деталями фирмы Viessmann.

## Указания по технике безопасности (продолжение)

### Дополнительные элементы, запасные и быстроизнашивающиеся детали



#### **Внимание**

Запасные и быстроизнашивающиеся детали, не прошедшие испытание вместе с установкой, могут ухудшить эксплуатационные характеристики. Монтаж не имеющих допуска элементов, а также неразрешенные изменения и переоборудования могут отрицательным образом повлиять на безопасность установки и привести к потере гарантийных прав.

При замене использовать исключительно оригинальные детали фирмы Viessmann или запасные детали, разрешенные к применению фирмой Viessmann.

**Оглавление**

<b>Первичный ввод в эксплуатацию, осмотр и техническое обслуживание</b>	
Этапы работ - ввод в эксплуатацию, осмотр и техническое обслуживание..	6
Дополнительные сведения об операциях.....	8
<b>Спецификации деталей.....</b>	<b>19</b>
<b>Качество воды</b>	
Требования к качеству воды.....	23
Использование антифриза в водогрейных котлах.....	25
<b>Протоколы.....</b>	<b>28</b>
<b>Технические данные.....</b>	<b>30</b>
<b>Свидетельства</b>	
Декларация безопасности.....	31
<b>Предметный указатель.....</b>	<b>32</b>

**Этапы работ - ввод в эксплуатацию, осмотр и техническое обслуживание**

*Дополнительные сведения об операциях см. на соответствующей странице.*

	Операции по первичному вводу в эксплуатацию	Операции по осмотру	Операции по техническому обслуживанию	стр.
•	•	•		1. Ввод установки в эксплуатацию..... 8
•	•	•		2. Вывод установки из эксплуатации..... 9
•	•	•		3. Открытие двери котла и крышки отверстия для чистки..... 10
		•		4. Очистка турбулизаторов, теплообменных поверхностей, сборника уходящих газов и дымохода..... 11
•	•	•		5. Проверка всех уплотнений и уплотнительных шнуров дымохода
•	•	•		6. Проверка теплоизоляционных деталей двери котла
		•		7. Установка турбулизаторов..... 12
•	•	•		8. Установка двери котла и крышки отверстия для чистки..... 12
•	•	•		9. Проверка герметичности всех подключений отопительного контура и погружной гильзы
•	•	•		10. Проверка работы предохранительных устройств. 13
•	•	•		11. Проверка мембранного расширительного бака и давления в установке..... 13
•	•	•		12. Проверка прочности крепления штекерных электрических подключений и кабельных проходов
•	•	•		13. Проверка прочности крепления теплоизоляции
•	•	•		14. Проверка качества воды..... 15
		•		15. Очистка смотрового стекла на двери котла..... 17
•	•	•		16. Проверка свободного хода и герметичности смесителя..... 17

**Этапы работ - ввод в эксплуатацию, осмотр и...** (продолжение)

	Операции по первичному вводу в эксплуатацию	
	Операции по осмотру	
	Операции по техническому обслуживанию	стр.
•	<b>17. Проверка работы комплекта повышения температуры обратной магистрали (при наличии)</b>	
•	<b>18. Проверка вентиляции помещения установки</b>	
•	<b>19. Проверка герметичности дымохода</b>	
•	<b>20. Настройка горелки.....</b>	17
•	<b>21. Документация по эксплуатации и сервисному обслуживанию.....</b>	18

## Дополнительные сведения об операциях

### Ввод установки в эксплуатацию



Инструкция по эксплуатации и сервисному обслуживанию контроллера и горелки

1. Проверить, вставлены ли турбулизаторы в газоходы (см. стр. 12); для этого закрыть запорный газовый кран и открыть дверь котла.
2. Проверить, открыто ли отверстие для приточного воздуха в помещении отопительной установки.
3. Наполнить водой отопительную установку и удалить из нее воздух.  
Допустимое рабочее давление: 6 бар
4. Занести количество и жесткость воды в таблицу в главе "Проверка качества воды".
5. Проверить давление в установке.
6. Проверить уровень жидкого топлива или динамическое давление газа.
7. Открыть задвижку или заслонку дымохода (при наличии).
8. Проверить, закрыто ли отверстие для чистки на сборнике уходящих газов.
9. Открыть запорные вентили газопровода или линии подачи жидкого топлива.
10. Включить главный выключатель, выключатель насоса отопительного контура и рабочий выключатель горелки в указанной последовательности (соблюдать указания по эксплуатации изготовителя горелки).



#### Внимание

Если отопительная установка заполняется не полностью умягченным теплоносителем, это может привести к образованию накипи и повреждению котла.

Водогрейные котлы должны эксплуатироваться с умягченной водой.

Соблюдать данные, указанные в главе "Требования к качеству воды".



## Дополнительные сведения об операциях (продолжение)

11. Чтобы как можно быстрее пройти область точки росы при нагреве из холодного состояния (в том числе и при повторном вводе в действие после проведения работ по ремонту и обслуживанию), следует перекрыть подачу тепла к потребителям.  
  
**!** **Внимание**  
В процессе разогрева водогрейного котла нагревание теплоизоляции, теплового блока и лакокрасочного покрытия может стать причиной выделения дыма и образования неприятных запахов. Во время ввода в эксплуатацию помещение следует проветрить.
12. По достижении температуры подачи последовательно подключить потребителей тепла и переключить горелку в автоматический режим.  
  
**!** **Внимание**  
При измерении содержания СО в уходящих газах внутренние газы, образующиеся в тепловом блоке, могут вызвать повышение измеряемых значений. Водогрейный котел должен продолжать работать некоторое время, пока не будет зафиксировано значительное снижение показателей измерения.
13. Проверить уплотнения и заглушки, при необходимости подтянуть.
14. Примерно через 50 рабочих часов проверить дверь котла и крышку отверстия для чистки, подтянуть винты.

## Вывод установки из эксплуатации

1. Выключить главный выключатель или обесточить прибор и принять меры по предотвращению его повторного включения.
  2. Обесточить горелку. С этой целью отсоединить от горелки соединительные штекеры 41 и 90, если таковые имеются.
  3. Закрыть запорный газовый кран.
- 
- !** **Опасность**  
Утечка находящегося под давлением теплоносителя может стать причиной травм. Отсоединять подключения в отопительном контуре разрешается только при отсутствии давления в водогрейном котле.

## Дополнительные сведения об операциях (продолжение)



### Внимание

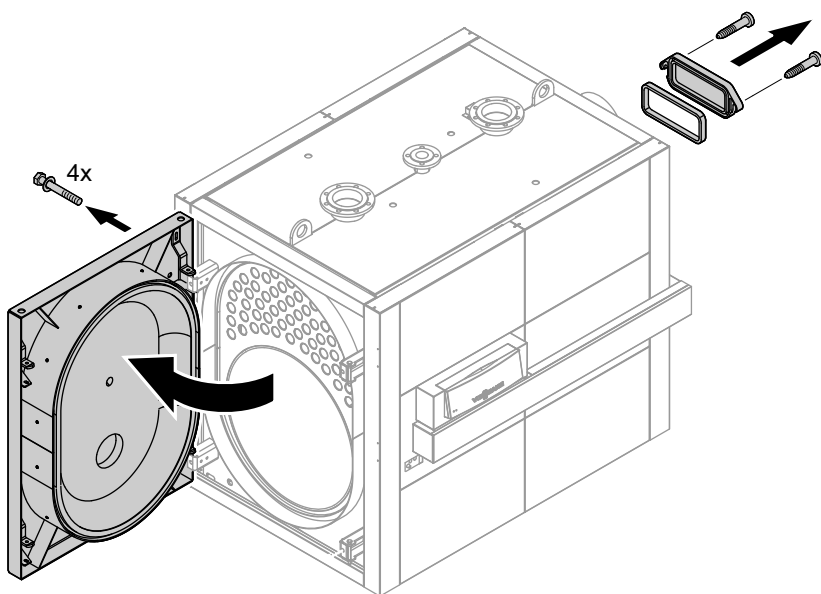
Опорожнение водогрейного котла откачивающим насосом приводит к образованию разреза в котле.

Опорожнение водогрейного котла откачивающим насосом необходимо выполнять только при открытом воздухоотводчике.

## Открытие двери котла и крышки отверстия для чистки

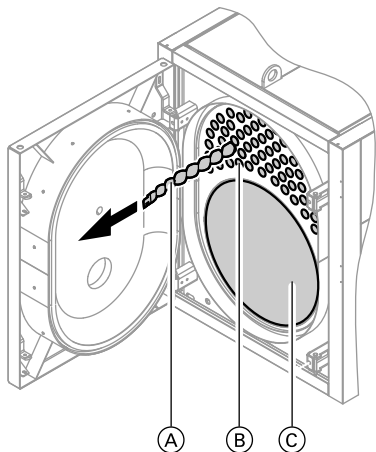
### Указание

При использовании газовой горелки демонтировать трубу подключения газа.

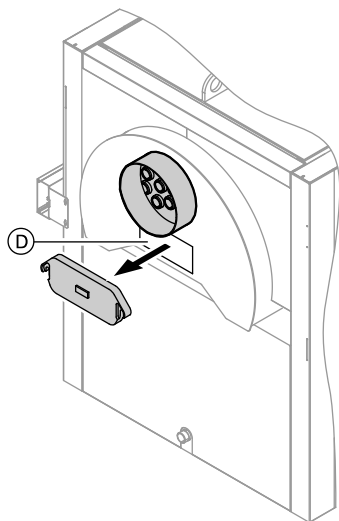


## Дополнительные сведения об операциях (продолжение)

### Очистка турбулизаторов, теплообменных поверхностей, сборника уходящих газов и дымохода



1. Вынуть турбулизаторы (A), не применяя силы; при этом использовать имеющееся в комплекте поставки приспособление для извлечения турбулизаторов.
2. Очистить щеткой газоходы (B) и камеру сгорания (C). Удалить пылесосом остаточные продукты сгорания пылесосом.



3. Удалить пылесосом остаточные продукты сгорания из дымохода и сборника уходящих газов через отверстие для чистки в сборнике уходящих газов (D).

## Дополнительные сведения об операциях (продолжение)

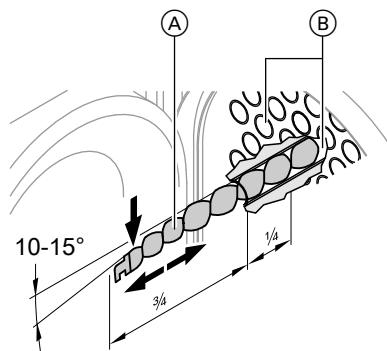
### Установка турбулизаторов



#### Внимание

Вследствие регулировки параметров горелки или особых условий работы установки турбулизаторы могут переместиться вперед, что приведет к их сгоранию. Также возможно повреждение теплоизоляции двери котла.

Зафиксировать турбулизаторы.



1. Задвинуть турбулизаторы (А) примерно на  $\frac{1}{4}$  длины в газоходы (В).
2. Согнуть турбулизаторы примерно на  $10 - 15^\circ$ .
3. Вставить турбулизаторы до упора в газоходы; при этом проверить усилие натяга.

#### Указание

Турбулизаторы не должны легко выниматься из газоходов.

### Установка двери котла и крышки отверстия для чистки

#### Указание

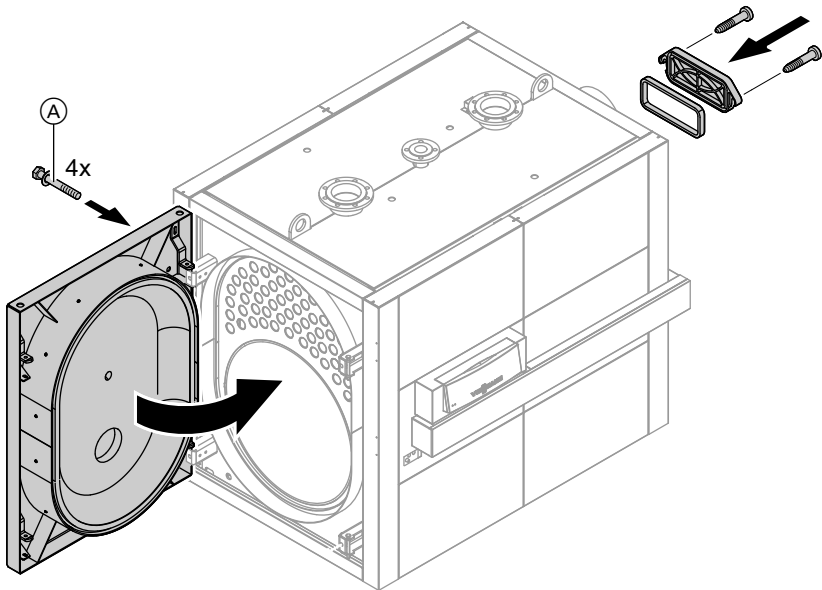
При использовании газовой горелки смонтировать трубу подключения газа.



#### Опасность

Утечка газа может стать причиной взрыва. Выполнить проверку герметичности всех соединений газового оборудования.

## Дополнительные сведения об операциях (продолжение)



- Ⓐ Затянуть винты крест-накрест.

### Проверка работы предохранительных устройств

Проверить предохранительные клапаны, ограничители уровня воды и ограничители давления в соответствии с указаниями изготовителя.

### Проверка мембранного расширительного бака и давления в установке

#### **Указание**

*Придерживаться указаний изготовителя мембранного расширительного бака.*

*Проверку проводить на холодной установке.*

## Дополнительные сведения об операциях (продолжение)

### Мембранный расширительный бак

1. Опорожнить установку настолько, чтобы манометр показывал значение "0", или закрыть колпачковый клапан на мембранном расширительном баке и сбросить давление, чтобы манометр показал "0".

#### Указание

Давление на входе мембранного расширительного бака ( $p_0$ ) состоит из статического давления ( $p_{St}$ ) установки (соответствует статической высоте) и прибавки ( $p_0 = p_{St} + \text{прибавка}$ ).

Величина прибавки зависит от настройки защитного ограничителя температуры. При указанных ниже настройках защитного ограничителя температуры она составляет

- 100 °C: 0,2 бар
- 110 °C: 0,7 бар.

2. Если давление на входе мембранного расширительного бака ниже статического давления установки, необходимо нагнетать азот до тех пор, пока давление на входе не превысит (на 0,1 - 0,2 бар) статическое давление установки. Статическое давление соответствует статической высоте.
3. Наполнить водой отопительную установку таким образом, чтобы при остывшей установке давление при наполнении превысило (на 0,1 - 0,2 бар) давление на входе мембранного расширительного бака. Допуст. рабочее давление: 6 бар.

### Системы стабилизации давления, управляемые насосами

В отопительных установках с автоматическими системами стабилизации давления, особенно управляемыми насосами и с интегрированной системой деаэрации, для каждого водогрейного котла рекомендуется предусмотреть мембранный расширительный бак (MAG) в целях индивидуальной защиты.

Тем самым снижается частота и величина колебаний давления. Это позволяет значительно повысить эксплуатационную надежность и срок службы элементов установки. Отказ от использования мембранного расширительного бака может привести к повреждению водогрейного котла или других элементов отопительной установки.

Мощность котла,	кВт	до 1000	до 2000
MAG	л	140	300

## Дополнительные сведения об операциях (продолжение)

Кроме того, разрешается использовать только закрытые с точки зрения коррозии системы стабилизации давления, которые предотвращают попадание кислорода в теплоноситель. В противном случае возможно повреждение установки вследствие кислородной коррозии.

Управляемые насосами системы стабилизации давления с атмосферной деаэрацией за счет циклического сброса давления обеспечивают дополнительное централизованное удаление воздуха из отопительной установки, однако не позволяют удалять кислород для защиты от коррозии согласно требованиям VDI 2035, лист 2.



### Внимание

Циклические и значительные колебания давления указывают на неисправность установки и приводят к повреждению других элементов системы отопления.

Ограничить колебания давления настолько это возможно.

## Проверка качества воды

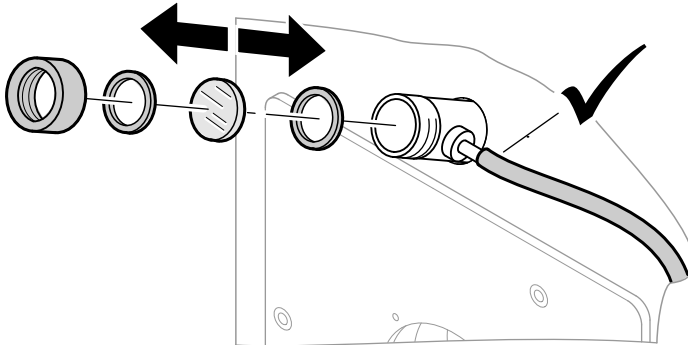
Соблюдать данные, указанные в главе "Требования к качеству воды".





## Дополнительные сведения об операциях (продолжение)

### Очистка смотрового стекла на двери котла



#### Указание

Проверить герметичность уплотнений и шлангового соединения.

### Проверка свободного хода и герметичности смесителя

1. Снять рычаг электромотора с ручки смесителя.
2. Проверить свободный ход смесителя.
3. Проверить герметичность смесителя. В случае негерметичности заменить уплотнительные кольца круглого сечения.
4. Зафиксировать рычаг электромотора.

### Настройка горелки



Описание регулировки горелки приведено в отдельной документации для горелки.

Установить максимальный расход жидкого или, соответственно, газообразного топлива горелки в соответствии с номинальной тепловой мощностью водогрейного котла.

Номинальная тепловая мощность кВт	Аэродинамическое сопротивление	
	Па	мбар
780	310	3,1
950	490	4,9
1120	230	2,3
1350	320	3,2
1700	400	4,0
2000	550	5,5

## **Дополнительные сведения об операциях** (продолжение)

Минимальная температура котловой воды при работе на жидком или газообразном топливе составляет 75 °С. Обеспечить температуру обратной магистрали котла (минимальное значение) 65 °С.

Установить минимальную тепловую мощность для ступени базовой нагрузки в соответствии с параметрами системы удаления продуктов сгорания. При этом следует учитывать, что система удаления продуктов сгорания должна подходить для устанавливаемой низкой температуры уходящих газов.

При частом включении и выключении котла и при частичной нагрузке менее 40% рекомендуется выполнить теплоизоляцию коллектора уходящих газов, установить заслонку дымохода с электроприводом и настроить минимальное время работы водогрейного котла на 10 минут.

Тем самым достигается повышение срока службы и сокращение эксплуатационных затрат.

## **Документация по эксплуатации и сервисному обслуживанию**

1. Заполнить гарантийный талон:
  - Передать пользователю установки гарантийный талон.
2. Вложить в папку все спецификации деталей, инструкции по эксплуатации и сервисному обслуживанию и передать папку пользователю установки.  
Инструкции по монтажу после окончания монтажа больше не потребуются, и их можно не хранить.

(продолжение)

**Указания по заказу запасных деталей!**

Указать номер заказа и заводской номер (см. фирменную табличку), а также номер позиции детали (из данной спецификации деталей). Стандартные детали можно приобрести через местную торговую сеть.

Детали

- 001 Дверь котла
- 002 Болт
- 003 Смотровое стекло в отдельной упаковке, содержит поз. 004 - 008
- 004 Шланг
- 005 Запорное устройство смотрового стекла
- 006 Смотровое стекло с поз. 007
- 007 Уплотнительное кольцо
- 008 Наконечник шланга
- 009 Прокладка шланга Ø 18 мм
- 010 Теплоизоляционный блок (от 1120 кВт состоит из двух частей)
- 011 Теплоизоляционный мат I
- 013 Прокладка GF 25 × 15
- 014 Турбулизатор
- 015 Уплотнение
- 016 Крышка отверстия для чистки
- 017 Прокладка
- 018 Погружная гильза
- 025 Уплотнение предохранительного клапана
- 200 Нижняя фронтальная панель облицовки
- 201 Верхняя фронтальная и задняя панель облицовки
- 202 Боковая панель облицовки контроллера
- 203 Боковая панель облицовки
- 204 Правая передняя и левая задняя шина

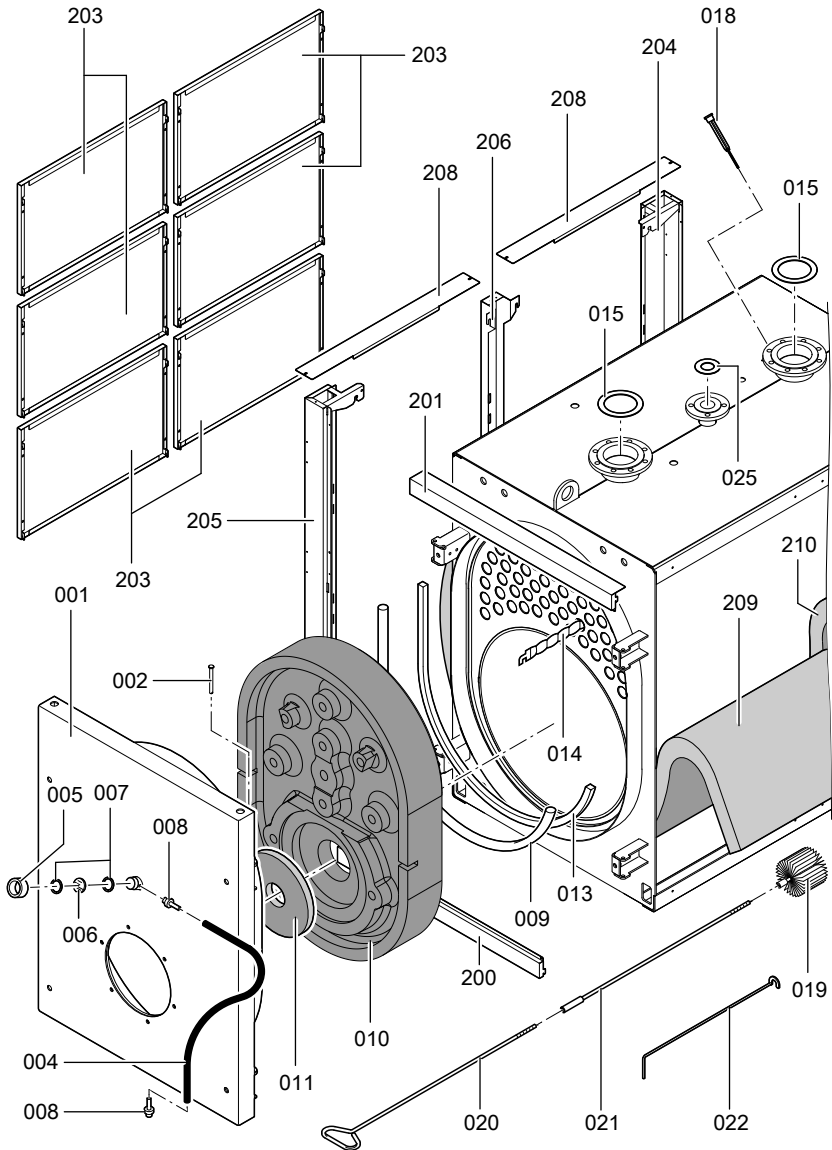
- 205 Левая передняя и правая задняя шина
- 206 Средняя шина
- 207 Нижняя часть задней панели облицовки
- 208 Защитная крышка
- 209 Теплоизоляционный кожух
- 210 Центральный теплоизоляционный кожух (только для мощности 1120 - 2000 кВт)
- 211 Задний теплоизоляционный мат
- 212 Задний теплоизоляционный мат слева
- 213 Задний теплоизоляционный мат справа
- 214 Консоль для контроллера
- 215 Задняя стенка консоли
- 216 Держатель канала
- 217 Кабельный канал, верхняя часть
- 218 Кабельный канал, нижняя часть
- 219 Заглушка консоли
- Быстроизнашивающаяся деталь
- 019 Щетка для чистки
- Принадлежности
- 020 Рукоятка щетки
- 021 Удлинительный элемент
- 022 Приспособление для удаления турбулизаторов
- Отдельные детали без рисунка
- 300 Теплоизоляция в отдельной упаковке
- 301 Лак в аэрозольной упаковке, серебряного цвета
- 302 Лакировальный карандаш, серебряного цвета
- 303 Инструкция по монтажу



(продолжение)

- |                                                   |                                                                                                                                 |
|---------------------------------------------------|---------------------------------------------------------------------------------------------------------------------------------|
| 304 Инструкция по сервисному обслуживанию         | Ⓐ Фирменная табличка, по выбору справа или слева                                                                                |
| 305 Отдельная упаковка с крышкой пламенной головы | Ⓑ Контроллер котлового контура (см. спецификацию деталей в инструкции по сервисному обслуживанию контроллера котлового контура) |
|                                                   | Ⓒ Кабель горелки (см. спецификацию деталей в инструкции по сервисному обслуживанию контроллера котлового контура)               |

(продолжение)

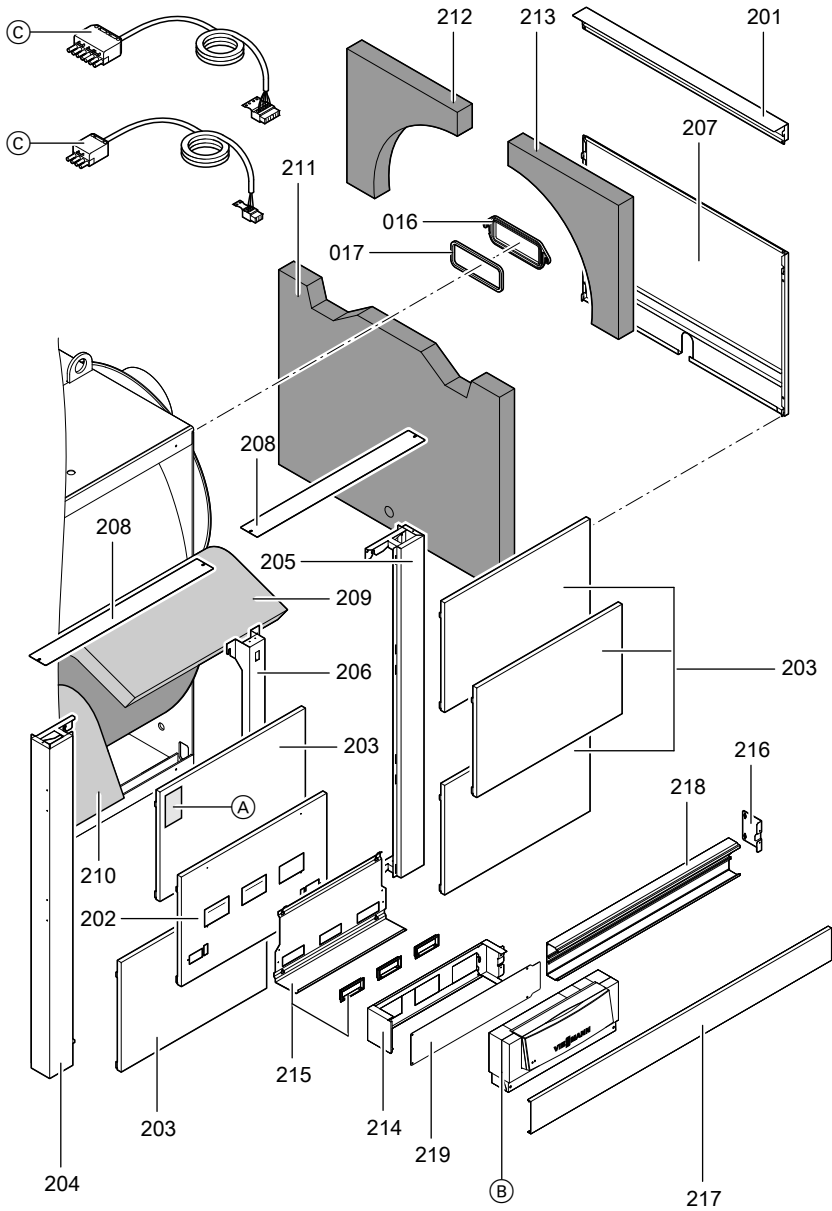


Hinweis zu Positionsnummer 014

Nenn-Wärmeleistung	kW	780	950	1120	1350	1700	2000
Anzahl		52	56	66	68	74	76

# Спецификации деталей

(продолжение)



## Требования к качеству воды

### Указание

*Наши гарантийные обязательства действительны только при условии соблюдения нижеперечисленных требований.*

*Гарантия не распространяется на коррозионные разрушения и повреждения, возникшие в результате накипеобразования.*

## Отопительные установки с предписанной рабочей температурой до 100 °C (VDI 2035)

Необходимо предотвратить чрезмерное образование накипи (карбоната кальция) на теплообменных поверхностях. Для отопительных установок с рабочей температурой до 100 °C действует инструкция VDI 2035 лист 1 "Предотвращение ущерба в системах водяного отопления - образования накипи в установках ГВС и водяного отопления".

В воде для наполнения и подпитки при тепловой мощности свыше 600 кВт суммарное содержание щелочных земель не должно превышать 0,02 моль/м<sup>3</sup> (общая жесткость < 0,11 нем. град. жесткости).

Указания по эксплуатации:

- Ввод установки в эксплуатацию выполнять поэтапно, начиная с минимальной мощности котла, при сильном протоке теплоносителя. Этим предотвращается локальная концентрация накипи на теплообменных поверхностях теплогенератора.
- При выполнении работ по модернизации или ремонту сливать воду следует только из тех участков сети, где это необходимо.
- Фильтры, грязеуловители и прочие устройства для сброса шлама и сепарации в контуре теплоносителя необходимо проверять после первичного или повторного монтажа с повышенной частотой, а впоследствии в зависимости от водоподготовки (например, жесткости воды) проверять, очищать и приводить в действие.

Соблюдение этих указаний позволяет сократить до минимума образование известковых отложений на теплообменных поверхностях.

## Требования к качеству воды (продолжение)

Если вследствие несоблюдения инструкции VDI 2035 произошло опасное образование накипи, то в большинстве случаев уже произошло ограничение срока службы установленных теплогенераторов. Как вариант для восстановления эксплуатационных характеристик можно рассмотреть удаление известковых отложений.

Это должно выполняться специализированной фирмой. Перед повторным вводом в эксплуатацию проверить отопительную установку на предмет наличия повреждений. Во избежание повторного чрезмерного образования накипи необходимо обязательно откорректировать неправильные рабочие параметры.

## Предотвращение ущерба от коррозии, вызываемой водой

Коррозионная стойкость (по отношению к теплоносителю) металлических материалов, используемых в отопительных установках и теплогенераторах, основывается на отсутствии кислорода в воде отопительной установки. Кислород, который попадает в отопительную установку при первичном и последующих заполнениях, вступает в реакцию с материалами установки, не причиняя ущерба.

Характерная черная окраска воды после некоторого времени эксплуатации указывает на то, что свободного кислорода в ней больше нет. Поэтому предписания, в особенности директива VDI 2035-2, рекомендуют проектировать и эксплуатировать отопительные установки таким образом, чтобы предотвращалось непрерывное поступление кислорода в воду отопительной установки.

Поступление кислорода во время эксплуатации может происходить, как правило, только в следующих случаях:

- через проходные открытые расширительные баки,
- вследствие разрежения в установке,
- через газопроницаемые элементы конструкции.



## Требования к качеству воды (продолжение)

Закрытые установки, например, установки с мембранным расширительным баком, при правильных размерах и правильном давлении в системе обеспечивают хорошую защиту от проникновения кислорода воздуха в агрегат. Давление в любом месте отопительной установки, в том числе на стороне всасывания насоса и при любом рабочем режиме, должно быть выше атмосферного давления. Давление на входе мембранного расширительного бака необходимо проверять, по крайней мере, при проведении ежегодного техобслуживания. Информацию о системах стабилизации давления см. на стр.. Следует избегать использования газопроницаемых элементов конструкции, например, диффузионно-проницаемых пластмассовых труб в системах внутрипольного отопления. Если они все же используются, то следует предусмотреть разделение систем на отдельные контуры. Благодаря теплообменнику из коррозионностойкого материала такое разделение должно обеспечить отделение воды, протекающей по полимерным трубам, от других частей системы отопления, например, от теплогенератора.

Дополнительные меры по защите от коррозии не требуются в случае закрытой с точки зрения коррозии системы водяного отопления, для которой были учтены вышеупомянутые пункты. Если все же возникает опасность проникновения кислорода, то следует принять дополнительные меры по защите от коррозии, например, добавить кислородную связку сульфит натрия (с избытком 5 - 10 мг/л). Значение pH воды отопительной установки должно составлять 9 - 10,5.

При наличии алюминиевых элементов конструкции действуют другие условия.

Если для защиты от коррозии используются химикаты, то мы рекомендуем запросить у изготовителя химикатов подтверждение безвредности добавок для материалов котла и материалов других элементов отопительной установки. По вопросам водоподготовки мы рекомендуем также обращаться к соответствующим специализированным фирмам.

Дополнительные подробные сведения приведены в инструкции VDI 2035-2 и EN 14868.

## Использование антифриза в водогрейных котлах

Котлы производства фирмы Viessmann созданы для использования воды в качестве теплоносителя. Для защиты котловых установок от замерзания в котловую воду или в отопительные контуры может быть необходимо добавление антифриза.

При этом следует учитывать следующее:

- Необходимо соблюдать указания изготовителя антифриза.
- Свойства антифриза и воды отличаются существенным образом.

## Использование антифриза в водогрейных котлах (продолжение)

- Температурной стабильности антифриза должно быть достаточно для условий применения.
- Необходимо проверить совместимость антифриза с уплотнительными материалами. При использовании других уплотнительных материалов это следует учесть при проектировании установки.
- Сорта антифриза, разработанные специально для отопительных установок, наряду с гликолем также содержат ингибиторы и буферные вещества, служащие для защиты от коррозии. В любом случае при использовании антифриза необходимо следовать указаниям изготовителя относительно минимального и максимального уровня концентрации.
- Запрещается превышение требуемых минимальных значений концентрации в зависимости от необходимой температуры защиты от замерзания. Значение pH и защита от замерзания (измерение плотности) должны регулярно проверяться и корректироваться в соответствии с данными производителя не реже одного раза в год.
- Информация о влиянии антифриза на детали установки, не являющиеся частью котла, например, насосы, арматуру с электрическим и пневматическим приводом, вентили, уплотнения и пр., должна быть получена от поставщика таких деталей.
- Установка, наполненная антифризом, должна иметь соответствующую маркировку.
- Если система водогрейного котла переводится на работу без использования антифриза, то установку необходимо промыть до полного удаления остатков антифриза.
- Качество котловой и питательной воды должно соответствовать требованиям директивы VDI 2035.
- Установки должны быть выполнены в виде закрытых систем, поскольку ингибиторы антифриза быстро теряют свои свойства вследствие поступления воздуха.
- Мембранные расширительные баки должны соответствовать требованиям стандарта DIN 4807.
- Паяные соединения предпочтительно должны выполняться твердым припоем на основе серебра или меди. Если при выполнении пайки мягким припоем используются хлоридосодержащие флюсы, то их остатки должны быть тщательно удалены из системы контура посредством промывания. Повышенное содержание хлоридов в теплоносителе может стать причиной коррозионных повреждений.
- В качестве гибких соединительных элементов должны использоваться только шланги с низкой способностью пропускания кислорода или металлические шланги.
- Первичный контур установок не должен содержать оцинкованных теплообменников, баков или труб, поскольку водные растворы гликолей обладают способностью растворять цинк.

## Использование антифриза в водогрейных котлах (продолжение)

- Для предотвращения возникновения коррозии необходимо удостовериться, что между частями установки, которые вступают в контакт с антифризом, не существует электрической разности потенциалов.
- Все линии должны быть проложены таким образом, чтобы газовые подушки или отложения не смогли вызвать нарушения циркуляции.
- Система водяного контура постоянно должна быть наполнена теплоносителем до наивысшей точки.
- После наполнения необходимо следить за отсутствием воздушной подушки в установке. При падении температуры газовые подушки способствуют образованию пониженного давления, что может вызвать всасывание воздуха в систему.
- После первого наполнения и ввода в эксплуатацию, однако не позже, чем через 14 дней, необходимо очистить встроенные грязеуловители, чтобы обеспечить свободный поток теплоносителя.
- При потерях теплоносителя вследствие утечек или отбора раствор антифриза должен быть пополнен в соответствии с уже существующей концентрацией. В целях контроля следует определить содержание антифриза.

## Протоколы

	<b>Первичный ввод в эксплуатацию</b>	<b>Техническое/сервисное обслуживание</b>	<b>Техническое/сервисное обслуживание</b>
Дата:			
Исполнитель:			
	<b>Техническое/сервисное обслуживание</b>	<b>Техническое/сервисное обслуживание</b>	<b>Техническое/сервисное обслуживание</b>
Дата:			
Исполнитель:			
	<b>Техническое/сервисное обслуживание</b>	<b>Техническое/сервисное обслуживание</b>	<b>Техническое/сервисное обслуживание</b>
Дата:			
Исполнитель:			

**Протоколы** (продолжение)

	<b>Техническое/сервисное обслуживание</b>	<b>Техническое/сервисное обслуживание</b>	<b>Техническое/сервисное обслуживание</b>
Дата:			
Исполнитель:			

	<b>Техническое/сервисное обслуживание</b>	<b>Техническое/сервисное обслуживание</b>	<b>Техническое/сервисное обслуживание</b>
Дата:			
Исполнитель:			

## Технические данные

Номинальная тепловая мощность	кВт	780	950	1120	1350	1700	2000
<b>Параметры уходящих газов</b>							
Температура при температуре котловой воды 80 °С							
– при номинальной тепловой мощности	°С			215			
– при частичной нагрузке (60 %)	°С			140			
<b>Идентификатор изделия</b>		CE-0085BP0365					
<b>КПД <math>\eta</math> при</b>							
■ 100 % номинальной тепловой мощности (80/65 °С)	%	91,2	91,3	91,2	91,2	91,3	91,3
■ 30 % номинальной тепловой мощности (70/65 °С)	%	95,6	95,7	95,5	95,6	95,8	95,8

## Декларация безопасности

Мы, фирма Viessmann Werke GmbH & Co KG, D-35107 Аллендорф, заявляем под собственную ответственность, что следующее изделие соответствует указанным стандартам:

### Vitoplex 100, тип PV1, 780 - 2000 кВт с контроллером котлового контура Vitotronic

EN 267	EN 60335-1
EN 303	EN 60335-2-102
EN 676	EN 61000-3-2
EN 14394	EN 61000-3-3
EN 50090-2-2	EN 62233
EN 55014-1	TRD 702
EN 55014-2	

В соответствии с положениями следующих директив данное изделие имеет обозначение **CE-0085**:

90/396/ЕЭС	2006/95/EC
2004/108/EC	

Данный водогрейный котел также удовлетворяет требованиям действующих правил TRD.

Аллендорф, 9 октября 2006 года

Viessmann Werke GmbH&Co KG



по доверенности Манфред Зоммер

## Предметный указатель

### В

Вода для наполнения и подпитки...16

### Д

Дверь котла

■ открытие.....10

■ установка.....12

Документация по эксплуатации и сервисному обслуживанию.....18

### К

Качество воды.....23

Коррозия, вызываемая водой (предотвращение).....24

Коррозия (предотвращение), вызываемая водой.....24

Крышка отверстия для чистки

■ открытие.....10

■ установка.....12

### Н

Настройка горелки.....17

### О

Общая жесткость котловой воды....16

Очистка дымохода.....11

Очистка отопительной поверхности11

Очистка сборника уходящих газов..11

Очистка смотрового стекла на двери котла.....17

### П

Проверка давления в установке.....13

Проверка качества воды.....15

Проверка мембранного расширительного бака.....13

Проверка работы предохранительных устройств.....13

Проверка свободного хода и герметичности смесителя.....17

### С

Системы стабилизации давления, управляемые насосами.....14

### Т

Требования к качеству воды.....23

Турбулизаторы

■ очистка.....11

Турбулизаторы

■ установка.....12

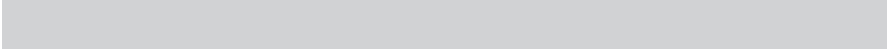
### У

Установка

■ ввод в эксплуатацию.....8

■ вывод из эксплуатации.....9









## Указание относительно области действия инструкции

### Заводской №:

7192485  
7192489

7192486  
7192490

7192487

7192488

ТОВ "Віссманн"  
вул. Димитрова, 5 корп. 10-А  
03680, м.Київ, Україна  
тел. +38 044 4619841  
факс. +38 044 4619843

Viessmann Group  
ООО "Виссманн"  
г. Москва  
тел. +7 (495) 663 21 11  
факс. +7 (495) 663 21 12  
[www.viessmann.ru](http://www.viessmann.ru)

5699 667 GUS Оставляем за собой право на технические изменения.



Отпечатано на экологически чистой бумаге,  
отбеленной без добавления хлора.