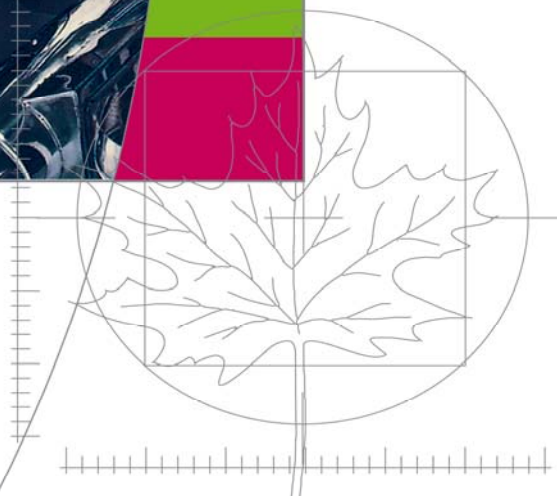




Сертификация системы dw



DIN EN 1856-1:2003

Система dw

(изоляция 32мм)

Номер сертификата: 0036 CPD 9174 001



Подтверждение соответствия и информация о продукте
„Требования к металлическим выхлопным установкам часть 1
Элементы системных выхлопных установок“ DIN EN 1856-1

Идентификация изготовителя	Firma Jeremias Opfenrieder Str. 11-14 91717 Wassertrüdingen
Обозначение продукции (Торговое название)	dw Подгруппы продукта: dw 400 / dw 400 fu / dw 600 / dw 600 fu
Руководитель:	Stefan Engelhardt

Обозначения в сопроводительных документах по EN 1856-1 Приложение ZA Рис. ZA 2

0.1 dw 400	Металлическая системная ВУ	EN 1856-1	T400 N1 D	V3- L50060	G50	Многослойная выхлопная установка, двустенное исполнение, стойкая к возгоранию сажи, с теплоизоляцией 32 мм, вентилируемая по всей длине, без облицовки
0.2 dw 400 fu	Металлическая системная ВУ	EN 1856-1	T400 N1 W	V2- L50060	O20	Многослойная выхлопная установка, двустенное исполнение, влагостойкая, с теплоизоляцией 32 мм, вентилируемая по всей длине, без облицовки
0.3 dw 600	Металлическая системная ВУ	EN 1856-1	T600 N1 D	V3- L50060	G50	Многослойная выхлопная установка, двустенное исполнение, стойкая к возгоранию сажи, с теплоизоляцией 32 мм, вентилируемая по всей длине, без облицовки
0.4 dw 600 fu	Металлическая системная ВУ	EN 1856-1	T600 N1 W	V2- L50060	O50	Многослойная выхлопная установка, двустенное исполнение, влагостойкая, с теплоизоляцией 32 мм, вентилируемая по всей длине, без облицовки

Описание продукта	
Нормативный документ	
Класс по температуре	
Класс по давлению	
Стойкость к конденсату (W: влажный или D: сухой)	
Стойкость к коррозии материала газотводящей трубы	
Стойкость к возгоранию сажи G: да / O: нет Расстояние до горючих строительных материалов (в мм)	

EN 1856-1

Участок металлической системной многослойной выхлопной установки

Прочность на сжатие

Максимальные нагрузки см. приложение H-1 (Инструкция по монтажу, стр. 12)

Аэродинамическое сопротивление:

Средняя шероховатость: 1,0 мм

Коэффициенты местного сопротивления

см. приложение H-1 (Инструкция по монтажу, стр. 11)

Сопротивление теплопередаче в шахте:

0,501 m²K/W

Прочность на изгиб:

монтаж с отклонением от вертикали:

Макс. длина между двумя креплениями 3 м при 90°

Прочность на растяжение:

см. приложение H-1 (Инструкция по монтажу, стр. 13)

Ветровая нагрузка: свободностоящая верхняя часть: 3 м над верхним креплением

Макс. расстояние по вертикали между креплениями: 4 м

Стойкость к попеременному замораживанию/оттаиванию: да

Очистка:

Только при помощи инструментов из нерж. стали или пластика

Орган сертификации:	TÜV Industrie Service GmbH TÜV SÜD Gruppe
Номер сертификата:	0036 CPD 9174 001
Год:	2004

Содержание:

Подтверждение соответствия и информация о продукте	2
Информация об изделиях по DIN EN 1856-1 гл. 7 и Приложению ZA	4
Приложение Н-1 Руководство по проектированию и монтажу	9
Приложение Н-2 Чертежи элементов систем dw 400 / dw 400 fu / dw 600 / dw 600 fu	29
Приложение Н-3 Табличка с указанием типа установки	64

Информация об изделиях по DIN EN 1856-1 Гл. 7 и Приложению ZA

№№	Признак изделия и требования по DIN EN 1856-1 гл. xx	Значения / Классы	Подтверждение первичного испытания	Дальнейшая информация																						
1.0	Номинальные размеры: DIN EN 1856-1 гл.: 4 и 5	80, 100, 115, 130, 150, 160, 180, 200, 225, 250, 300, 350, 400, 450. 500, 600	Указания изготовителя	Размеры смотри в чертежах элементов Приложение Н-2																						
2.0	Материал внутренней трубы: Качество (марка): Номинальная толщина	NW 80 – NW 600: L50060 1.4571 / 1.4404 / 1.4539 (316ti / 316I / 904) 0,60 мм / 0,80 мм / 1,00 мм	Указания изготовителя	См. DIN EN 10259																						
3.0	Материал трубы-оболочки: Качество (марка): Номинальная толщина	NW 80 – NW 600: L20060 1.4301 (304) 0,60 мм / 0,80 мм / 1,00 мм	Указания изготовителя																							
4.0	Слой изоляции	Минераловатные скорлупы по Z-7.4-1064 Минераловатные скорлупы (JIS-G) Номер сертификата: 1390 – CPD – 0017/04P	Национальное свидетельство о допуске																							
5.0	Элементы	Трубы и фасонные элементы Насадки	Указания изготовителя	См. Приложение Н-2 Чертежи элементов																						
6.0	Область применения	(DE) Германия Системные выхлопные установки в (у) зданиях для твердого, жидкого и газового топлива с (без) конденсацией <table border="1" data-bbox="523 840 965 1227"> <tr><td>(FR) Франция</td><td>(BE) Бельгия</td></tr> <tr><td>(NL) Нидерланды</td><td>(CH) Швейцария</td></tr> <tr><td>(AT) Австрия</td><td>(IT) Италия</td></tr> <tr><td>(NO) Норвегия</td><td>(SE) Швеция</td></tr> <tr><td>(FI) Финляндия</td><td>(GR) Греция</td></tr> <tr><td>(LU) Люксембург</td><td>(GB) Великобритания</td></tr> <tr><td>(IE) Ирландия</td><td>(IS) Исландия</td></tr> <tr><td>(SK) Словакия</td><td>(ES) Испания</td></tr> <tr><td>(PT) Португалия</td><td>(TR) Турция</td></tr> <tr><td>(SLO) Словения</td><td>(CZ) Чехия</td></tr> <tr><td>(HU) Венгрия</td><td></td></tr> </table>	(FR) Франция	(BE) Бельгия	(NL) Нидерланды	(CH) Швейцария	(AT) Австрия	(IT) Италия	(NO) Норвегия	(SE) Швеция	(FI) Финляндия	(GR) Греция	(LU) Люксембург	(GB) Великобритания	(IE) Ирландия	(IS) Исландия	(SK) Словакия	(ES) Испания	(PT) Португалия	(TR) Турция	(SLO) Словения	(CZ) Чехия	(HU) Венгрия		Применение по правилам DIN 18160-1 и FeuVo Для перечисленных стран действуют соответствующие национальные правила применения	
(FR) Франция	(BE) Бельгия																									
(NL) Нидерланды	(CH) Швейцария																									
(AT) Австрия	(IT) Италия																									
(NO) Норвегия	(SE) Швеция																									
(FI) Финляндия	(GR) Греция																									
(LU) Люксембург	(GB) Великобритания																									
(IE) Ирландия	(IS) Исландия																									
(SK) Словакия	(ES) Испания																									
(PT) Португалия	(TR) Турция																									
(SLO) Словения	(CZ) Чехия																									
(HU) Венгрия																										
6.1	(D) твердое, жидкое, газ	Для сухого режима эксплуатации																								
6.2	(W) Жидкое, газ	Для влажного режима эксплуатации																								
6.3	(D) твердое, жидкое, газ	Для сухого режима эксплуатации																								
6.4	(W) Жидкое, газ	Для влажного режима эксплуатации																								
	Механическая прочность																									
7.0	Прочность на сжатие DIN EN 1856-1 п. 6.1.1	Строительные высоты Приложение Н-1 Размеры Приложение Н-2	Отчет об испытаниях TÜV Süddeutschland Bau und Betrieb №: A 1255-00/04 от 31.03.2004	См. Приложение Н-1 рис. 1, таб. 2 и 4																						
8.0	Прочность на растяжение DIN EN 1856-1 п. 6.1.2	Расстояние от низа подвешенного ствола до точки опирания не более 13 м	Отчет об испытаниях TÜV Süddeutschland Bau und Betrieb №: A 1255-00/04 от 31.03.2004	См. Приложение Н-1 рис. 2, таб. 3																						
9.0	Ветровая нагрузка DIN EN 1856-1 п. 6.1.3.2	Свободностоящий верхний участок над верхним креплением: 3 м Максимальное расстояние между креплениями или направляющими: 4 м	Отчет об испытаниях TÜV Süddeutschland Bau und Betrieb № A 1255-00/04 от 31.03.2004	См. Приложение Н-1 таб. 2 и 4																						
10.0	Максимальное отклонение от вертикали DIN EN 1856-1 п. 6.1.3.1	90°	Отчет об испытаниях TÜV Süddeutschland Bau und Betrieb № A 1255-00/04 от 31.03.2004	См. Приложение Н-1 рис. 15																						

№№	Признак изделия и требования по DIN EN 1856-1 гл. xx	Значения / Классы	Подтверждение первичного испытания	Дальнейшая информация
11.0	Максимальная полная длина наклонного участка DIN EN 1856-1 п. 6.1.3.1	3 м	Отчет об испытаниях TÜV Süddeutschland Bau und Betrieb №: A 1255-00/04 от 31.03.2004	См. Приложение Н-1 Рис. 15
12.0	Газоплотность DIN EN 1856-1 п. 6.3.1	Класс газоплотности N1	Отчет об испытаниях TÜV Süddeutschland Bau und Betrieb №: A 1255-00/04 от 31.03.2004	
13.1	Расстояние до горючих элементов здания при Т 400 и стойкости к возгоранию сажи DIN EN 1856-1 п. 6.2	G50 5 см, вентилируемое пространство по всей длине, без облицовки	Отчет об испытаниях TÜV Süddeutschland Bau und Betrieb №: A 1255-00/04 от 31.03.2004	Для элементов здания с высоким сопротивлением теплопередаче определять расстояние по национальным правилам применения DIN V 18160-1 (DE)
13.2	Расстояние до горючих элементов здания при Т 400 DIN EN 1856-1 п. 6.4:1	O20 2 см, вентилируемое пространство по всей длине, без облицовки	Отчет об испытаниях TÜV Süddeutschland Bau und Betrieb №: A 1255-00/04 от 31.03.2004	Для элементов здания с высоким сопротивлением теплопередаче определять расстояние по национальным правилам применения DIN V 18160-1 (DE)
13.3	Расстояние до горючих элементов здания при Т 400 и стойкости к возгоранию сажи DIN EN 1856-1 п. 6.2	G50 5 см, вентилируемое пространство по всей длине, без облицовки	Отчет об испытаниях TÜV Süddeutschland Bau und Betrieb № A 1255-00/04 от 31.03.2004	Для элементов здания с высоким сопротивлением теплопередаче определять расстояние по национальным правилам применения DIN V 18160-1 (DE)
13.4	Расстояние до горючих элементов здания при Т 600 DIN EN 1856-1 п. 6.4:1	O50 5 см, вентилируемое пространство по всей длине, без облицовки	Отчет об испытаниях TÜV Süddeutschland Bau und Betrieb № A 1255-00/04 от 31.03.2004	Для элементов здания с высоким сопротивлением теплопередаче определять расстояние по национальным правилам применения DIN V 18160-1 (DE)
14.0	Защита от прикосновения DIN EN 1856-1 п. 6.4.2	Установить при необходимости	Указания изготовителя	См. Приложение Н-1 п. 4.6
15.0	Сопротивление теплопередаче DIN EN 1856-1 п. 6.4.3	0,501 м²К/Вт	Отчет об испытаниях MPA NRW № 220797693 от 03.09.1993 PZ TÜV Süddeutschland Bau und Betrieb № AG 1249 от 25.01.2002	См. Приложение Н-1 п. 3.1
16.1	Стойкость к конденсату (влагостойкость) DIN EN 1856-1 п. 6.4.4 + 6.4.5	(не приведено подтверждение)	Подтверждение не требуется для сухого режима эксплуатации (D)	

№№	Признак изделия и требования по DIN EN 1856-1 гл. xx	Значения / Классы	Подтверждение первичного испытания	Дальнейшая информация
16.2	Стойкость к конденсату (влагодстойкость) DIN EN 1856-1 п. 6.4.4 + 6.4.5	W	Отчет об испытаниях TÜV Süddeutschland Bau und Betrieb №: A 1255-00/04 от 31.03.2004	Влагостойкость подтверждена
16.3	Стойкость к конденсату (влагодстойкость) DIN EN 1856-1 п. 6.4.4 + 6.4.5	(не приведено подтверждение)	Подтверждение не требуется для сухого режима эксплуатации (D)	
16.4	Стойкость к конденсату (влагодстойкость) DIN EN 1856-1 п. 6.4.4 + 6.4.5	W	Отчет об испытаниях TÜV Süddeutschland Bau und Betrieb № A 1255-00/04 от 31.03.2004	Влагостойкость подтверждена
17.0	Стойкость к проникновению дождевой влаги DIN EN 1856-1 п. 6.4.6	приведено	Отчет об испытаниях TÜV Süddeutschland Bau und Betrieb № A 1255-00/04 от 31.03.2004	

Сопротивления потоку:				
18.0	Отрезок выхлопной установки DIN EN 1856-1 п. 6.4.7.1	по EN 13384-1, R = 1 мм	Нормативное значение	См. Приложение Н-1 таб. 1
19.0	Фасонный элемент выхлопной установки DIN EN 1856-1 п. 6.4.7.2		Указания изготовителя с учетом положений EN 13384-1	См. Приложение Н-1 таб. 1

20.1	Стойкость к коррозии DIN EN 1856-1 п. 6.5.1	V3	Заключение MPA NRW № 31 000 1988 от 01.07.04	
20.2	Стойкость к коррозии DIN EN 1856-1 п. 6.5.1	V2	Отчет об испытаниях TÜV Süddeutschland Bau und Betrieb № A 1255-00/04 от 31.03.2004	
20.3	Стойкость к коррозии DIN EN 1856-1 п. 6.5.1	V3	Заключение MPA NRW № 31 000 1988 от 01.07.04	
20.4	Стойкость к коррозии DIN EN 1856-1 п. 6.5.1	V2	Отчет об испытаниях TÜV Süddeutschland Bau und Betrieb №: A 1255-00/04 от 31.03.2004	
21.0	Стойкость к замораживанию / оттаиванию DIN EN 1856-1 п. 6.5.3	Приведено по EN 1856-1	Нормативное значение	
22.0	Опасные вещества	Не содержится опасных веществ	Указания изготовителя Deutsche Rockwool EG-Лист классификации по безопасности по TRGS 220 от 06.03.2002	
23.0	Типичные схемы монтажа выхлопных станков		Указания изготовителя	См. Приложение Н-1 рис. 17 и 18
24.0	Соединения элементов между собой		Указания изготовителя	См. Приложение Н-1 п. 5.3
25.0	Составление отрезков установки с фасонными деталями, креплениями и т.д.		Указания изготовителя	См. Приложение Н-1 рис. 17 и 18
26.0	Направление потока:	Монтаж раструбом вверх	Указания изготовителя	См. Приложение Н-1 п. 5.2.7. и 5.3

№№	Признак изделия и требования по DIN EN 1856-1 гл. xx	Значения / Классы	Подтверждение первичного испытания	Дальнейшая информация																						
27.0	Условия хранения	Отсутствие коррозионного окружения	Указания изготовителя	См. Приложение Н-1 п. 5.1.4																						
28.0	Методы установки необходимых уплотнений	Отсутствуют	Указания изготовителя																							
29.0	Руководства по монтажу для частей, поставляемых отдельно	Все части предварительно смонтированы	Указания изготовителя																							
30.0	Минимальное расстояние между максимальным наружным диаметром выхлопной установки и внутренней поверхностью шахты из негорючих материалов	<p>Круглая в круглой 1 см Круглая в прямоугольной 1 см</p> <p>(DE) Германия</p> <table border="1"> <tr><td>(FR) Франция</td><td>(BE) Бельгия</td></tr> <tr><td>(NL) Нидерланды</td><td>(CH) Швейцария</td></tr> <tr><td>(AT) Австрия</td><td>(IT) Италия</td></tr> <tr><td>(NO) Норвегия</td><td>(SE) Швеция</td></tr> <tr><td>(FI) Финляндия</td><td>(GR) Греция</td></tr> <tr><td>(LU) Люксембург</td><td>(GB) Великобритания</td></tr> <tr><td>(IE) Ирландия</td><td>(IS) Исландия</td></tr> <tr><td>(SK) Словакия</td><td>(ES) Испания</td></tr> <tr><td>(PT) Португалия</td><td>(TR) Турция</td></tr> <tr><td>(SLO) Словения</td><td>(CZ) Чехия</td></tr> <tr><td>(HU) Венгрия</td><td></td></tr> </table>	(FR) Франция	(BE) Бельгия	(NL) Нидерланды	(CH) Швейцария	(AT) Австрия	(IT) Италия	(NO) Норвегия	(SE) Швеция	(FI) Финляндия	(GR) Греция	(LU) Люксембург	(GB) Великобритания	(IE) Ирландия	(IS) Исландия	(SK) Словакия	(ES) Испания	(PT) Португалия	(TR) Турция	(SLO) Словения	(CZ) Чехия	(HU) Венгрия		<p>Указания изготовителя</p> <p>Применение по правилам DIN 18160-1 и FeuVo</p> <p>Для перечисленных стран действуют соответствующие национальные правила применения</p>	Учитывать национальные правила применения
(FR) Франция	(BE) Бельгия																									
(NL) Нидерланды	(CH) Швейцария																									
(AT) Австрия	(IT) Италия																									
(NO) Норвегия	(SE) Швеция																									
(FI) Финляндия	(GR) Греция																									
(LU) Люксембург	(GB) Великобритания																									
(IE) Ирландия	(IS) Исландия																									
(SK) Словакия	(ES) Испания																									
(PT) Португалия	(TR) Турция																									
(SLO) Словения	(CZ) Чехия																									
(HU) Венгрия																										
31.0	Расположение проемов для осмотра и очистки:	<p>(DE) Германия</p> <table border="1"> <tr><td>(FR) Франция</td><td>(BE) Бельгия</td></tr> <tr><td>(NL) Нидерланды</td><td>(CH) Швейцария</td></tr> <tr><td>(AT) Австрия</td><td>(IT) Италия</td></tr> <tr><td>(NO) Норвегия</td><td>(SE) Швеция</td></tr> <tr><td>(FI) Финляндия</td><td>(GR) Греция</td></tr> <tr><td>(LU) Люксембург</td><td>(GB) Великобритания</td></tr> <tr><td>(IE) Ирландия</td><td>(IS) Исландия</td></tr> <tr><td>(SK) Словакия</td><td>(ES) Испания</td></tr> <tr><td>(PT) Португалия</td><td>(TR) Турция</td></tr> <tr><td>(SLO) Словения</td><td>(CZ) Чехия</td></tr> <tr><td>(HU) Венгрия</td><td></td></tr> </table>	(FR) Франция	(BE) Бельгия	(NL) Нидерланды	(CH) Швейцария	(AT) Австрия	(IT) Италия	(NO) Норвегия	(SE) Швеция	(FI) Финляндия	(GR) Греция	(LU) Люксембург	(GB) Великобритания	(IE) Ирландия	(IS) Исландия	(SK) Словакия	(ES) Испания	(PT) Португалия	(TR) Турция	(SLO) Словения	(CZ) Чехия	(HU) Венгрия		<p>Применение по правилам DIN 18160-1 и FeuVo</p> <p>Для перечисленных стран действуют соответствующие национальные правила применения</p>	
(FR) Франция	(BE) Бельгия																									
(NL) Нидерланды	(CH) Швейцария																									
(AT) Австрия	(IT) Италия																									
(NO) Норвегия	(SE) Швеция																									
(FI) Финляндия	(GR) Греция																									
(LU) Люксембург	(GB) Великобритания																									
(IE) Ирландия	(IS) Исландия																									
(SK) Словакия	(ES) Испания																									
(PT) Португалия	(TR) Турция																									
(SLO) Словения	(CZ) Чехия																									
(HU) Венгрия																										
32.0	Табличка выхлопной установки		Норматив DIN V 18160-1	См. Приложение Н-1 п. 5.1.3																						
33.0	Определения / ограничения для оболочки / облицовки	Только негорючие оболочки / облицовки; сопротивление паропроницанию меньше, чем у системной выхлопной установки, или вентилирование	Указания изготовителя	См. Приложение Н-1 По национальным правилам применения DIN V 18160- 1 п. 7.2.3 (DE) Строительные материалы для наружных оболочек класса огнестойкости L90																						

№№	Признак изделия и требования по DIN EN 1856-1 гл. xx	Значения / Классы	Подтверждение первичного испытания	Дальнейшая информация																						
34.0	Методы и инструменты для чистки	Пригодное устройство для чистки из пластика или нержавеющей стали	Указания изготовителя	См. Приложение Н-1 п. 5.1.3																						
35.0	Рекомендации по отведению конденсата	(DE) Германия <table border="1"> <tr><td>(FR) Франция</td><td>(BE) Бельгия</td></tr> <tr><td>(NL) Нидерланды</td><td>(CH) Швейцария</td></tr> <tr><td>(AT) Австрия</td><td>(IT) Италия</td></tr> <tr><td>(NO) Норвегия</td><td>(SE) Швеция</td></tr> <tr><td>(FI) Финляндия</td><td>(GR) Греция</td></tr> <tr><td>(LU) Люксембург</td><td>(GB) Великобритания</td></tr> <tr><td>(IE) Ирландия</td><td>(IS) Исландия</td></tr> <tr><td>(SK) Словакия</td><td>(ES) Испания</td></tr> <tr><td>(PT) Португалия</td><td>(TR) Турция</td></tr> <tr><td>(SLO) Словения</td><td>(CZ) Чехия</td></tr> <tr><td>(HU) Венгрия</td><td></td></tr> </table>	(FR) Франция	(BE) Бельгия	(NL) Нидерланды	(CH) Швейцария	(AT) Австрия	(IT) Италия	(NO) Норвегия	(SE) Швеция	(FI) Финляндия	(GR) Греция	(LU) Люксембург	(GB) Великобритания	(IE) Ирландия	(IS) Исландия	(SK) Словакия	(ES) Испания	(PT) Португалия	(TR) Турция	(SLO) Словения	(CZ) Чехия	(HU) Венгрия		Применение по правилам DIN 18160-1 и FeuVo Для перечисленных стран действуют соответствующие национальные правила применения	См. Приложение Н-1 п. 5.8
(FR) Франция	(BE) Бельгия																									
(NL) Нидерланды	(CH) Швейцария																									
(AT) Австрия	(IT) Италия																									
(NO) Норвегия	(SE) Швеция																									
(FI) Финляндия	(GR) Греция																									
(LU) Люксембург	(GB) Великобритания																									
(IE) Ирландия	(IS) Исландия																									
(SK) Словакия	(ES) Испания																									
(PT) Португалия	(TR) Турция																									
(SLO) Словения	(CZ) Чехия																									
(HU) Венгрия																										

Требования к насадкам:				
36.0	Соппротивление потоку DIN EN 1856-1 п. 6.4.7.3	приведено	Отчет об испытаниях TÜV Süddeutschland Bau und Betrieb от 21.07.03	См. Приложение Н-1 таб. 1
37.0	Защита от атмосферной влаги DIN EN 1856-1 п. 6.4.8.1		Указания изготовителя (не приведено подтверждения)	
38.0	Аэродинамические показатели DIN EN 1856-1 п. 6.4.8.2		Указания изготовителя (не приведено подтверждения)	

Приложение Н-1

Система dw

Система dw 400 / dw 400 fu / dw-600 / dw 600 fu

РУКОВОДСТВО ПО ПРОЕКТИРОВАНИЮ И МОНТАЖУ

ДЛЯ ДВУСТЕННЫХ СИСТЕМ ОТВОДА ПРОДУКТОВ СГОРАНИЯ

1.0 Введение



Двустенные дымо- и газоходные системы от **jeremias** пригодны для многочисленных применений: любых котлов, а также сушильных, вентиляционных, промышленных установок, воздухонагревателей, печей и каминов. Многообразие системных элементов позволяет предложить решение для самых различных строительных ситуаций.

Элементы двустенных системы **jeremias** отличаются простым обращением и высокой скоростью монтажа.

Системы состоят в общем из наружной оболочки толщиной 0,6 или 0,8 мм из нержавеющей стали 1.4301, плотной минераловатной изоляции (стандартная толщина 32 мм) и внутренней трубы толщиной 0,6 – 1,0 мм из стабилизированной титаном, высокостойкой к коррозии нержавеющей стали 1.4571 или 1.4404 или 1.4539. Все продольные сварные швы выполнены методом сварки вольфрамовым электродом в защитной среде инертного газа (ВИГ) и пассивированы.

Толщина стенки трубы-оболочки гарантирует высокую прочность и тем самым очень большую высоту установки, выполняемой без промежуточных опираний. Поверхность трубы-оболочки стандартно полированная, блестящая (III D). По желанию могут поставляться другие варианты, например матовая, окрашенная или с дополнительным внешним слоем из меди.

Плотная, прессованная изоляция исключает теплопередачу от внутренней, контактирующей с продуктами сгорания трубы, к внешней несущей трубе-оболочке за счет отсутствия тепловых мостиков.

2.0 Обзор двустенных систем

2.1 Система *dw 400*:

Система отвода продуктов сгорания от любых котлов под разрежением, для сухого режима эксплуатации. Возможное применение: открытые камины, печи, котлы на жидком топливе и газе, пеллетах и т.д. Расчет сечения по EN 13384 должен обеспечить, что минимальная температура внутренней поверхности оголовка дымовой трубы при тепловой инерции превышает температуру точки росы водяных паров в продуктах сгорания.

Классификация по EN 1856-1:

Системная выхлопная установка EN 1856-1 - T400 - N1 - D – V3 – L50060 – G50

2.2 Система *dw 400 fu*:

Система отвода продуктов сгорания от любых котлов под разрежением для сухого режима или для жидкого топлива и газа для влажного режима эксплуатации. Возможное применение: котлы на жидком топливе и газе, вентиляционные установки, хлебопекарные печи, воздухонагреватели, промышленные установки и т.д.

Классификация по EN 1856-1:

Системная выхлопная установка EN 1856-1 - T400 - N1 - W – V2 – L50060 – O20

2.3 Система *dw 600*:

Система отвода продуктов сгорания от любых котлов под разрежением, для сухого режима эксплуатации. Возможное применение: открытые камины, печи, котлы на жидком топливе и газе, пеллетах и т.д. Расчет сечения по EN 13384 должен обеспечить, что минимальная температура внутренней поверхности оголовка дымовой трубы при тепловой инерции превышает температуру точки росы водяных паров в продуктах сгорания.

Классификация по EN 1856-1:

Системная выхлопная установка EN 1856-1 – T600 - N1 - D – V3 – L50060 – G50

2.4 Система *dw 600 fu*:

Система отвода продуктов сгорания от любых котлов под разрежением для сухого режима или для жидкого топлива и газа для влажного режима эксплуатации. Возможное применение: котлы на жидком топливе и газе, вентиляционные установки, хлебопекарные печи, воздухонагреватели, промышленные установки и т.д.

Классификация по EN 1856-1:

Системная выхлопная установка EN 1856-1 – T600 - N1 - W – V2 – L50060 – O50

3.0 Краткое описание

3.1 Система *dw 400 / dw 400 fu / dw600 / dw 600 fu*:

Двустенная, изолированная система отвода продуктов сгорания из нержавеющей стали, изготовитель **jeremias**. Элементы систем *dw400 / dw 400 fu / dw 600 / dw 600 fu* идентичны, различные обозначения соответствуют различным областям применения.

Дымоход или газоход из промышленно изготовленных, двустенных системных элементов из нержавеющей стали, для монтажа на фасаде или внутри здания в шахте или без нее в соответствии с противопожарными требованиями.

Выхлопная установка из высоколегированной аустенитной нержавеющей стали 1.4571 / 1.4404 или 1.4539 (труба, контактирующая с продуктами сгорания), продольные швы выполнены плазмой в среде защитного газа и пассивированы. Собственный и внешний контроль производства независимым испытательным институтом гарантируют постоянное соблюдение высоких стандартов качества продукции. Система *dw* пригодна для отвода продуктов сгорания, возникающих при сжигании газа, жидкого или твердого топлива (древесина, кокс, торф, уголь). Система для сухого режима эксплуатации, отвод продуктов сгорания под разрежением. Максимальная температура 600°C, испытана при температуре 1000°C.

Внутренняя оболочка из нержавеющей стали (1.4571 / 1.4404 или 1.4539) толщиной 0,6 – 1,0 мм; наружная оболочка из нержавеющей стали 1.4301 толщиной 0,6 - 1,0 мм. Толщина материала обеспечивает прочность на изгиб и смятие. Наружные обжимные хомуты предохраняют от сдвига или смещения раструбных соединений элементов.

Внутренняя оболочка системы может свободно изменять свою длину в зависимости от температуры, поскольку в конструкции отдельных элементов внутренняя труба остается центрально расположенной без механической связи с наружной оболочкой и защищенной от смещений. Такая конструкция исключает также тепловые мостики между внутренней и наружной оболочками. Расположенная между оболочками специальная минеральная теплоизоляция (толщина 32 мм) является стойкой к высоким температурам и негорючей (класс А1 по DIN 4102). Сопротивление теплопередаче системы при 200°C: 0,501 м²К/Вт
 Видимая поверхность блестящая, возможно матовое, полированное или окрашенное исполнение, а также медь.
 Диапазон внутренних размеров от 80 до 600 мм.
 Большие диаметры по запросу.

4.0 Указания по проектированию

4.1 Определение сечения выхлопных установок

Сечение выхлопных установок должно определяться с учетом местных условий, топки, геометрии установки по EN 13384 или другим допущенным способам расчета.

4.2 Сопротивления потоку отдельных элементов

(Основа для выполнения расчета сечения)

Элемент:	Коэффициент местного сопротивления ζ
Тройник 87°:	1,14
Тройник 45°:	0,35
Колено 87°:	0,40
Колено 45°:	0,28
Колено 30°:	0,20
Колено 15°:	0,10
Насадки: (только для эксплуатации под разрежением)	
Дождевой колпак:	1,0
Многоярусная насадка „Hubo“:	$\leq \varnothing 140$ мм 0,1 / $\geq \varnothing 150$ мм 0,2
Ветрозащитная насадка:	$\leq \varnothing 140$ мм 0,1 / $\geq \varnothing 150$ мм 0,2
Hurricane:	1,6

Таблица 1

4.3 Защита от прикосновения

При температуре продуктов сгорания от 200°C ожидаемая температура наружной поверхности может составить более 70°C, поэтому в доступных областях (вне помещения топочной установки) до высоты 2 м над уровнем пола необходимо установить защитную оболочку выхлопной установки.

Защита от прикосновения не должна препятствовать вентилированию окружающего ствола установки пространства.

4.4 Высоты системных установок

Максимальная монтажная высота и расстояния в м

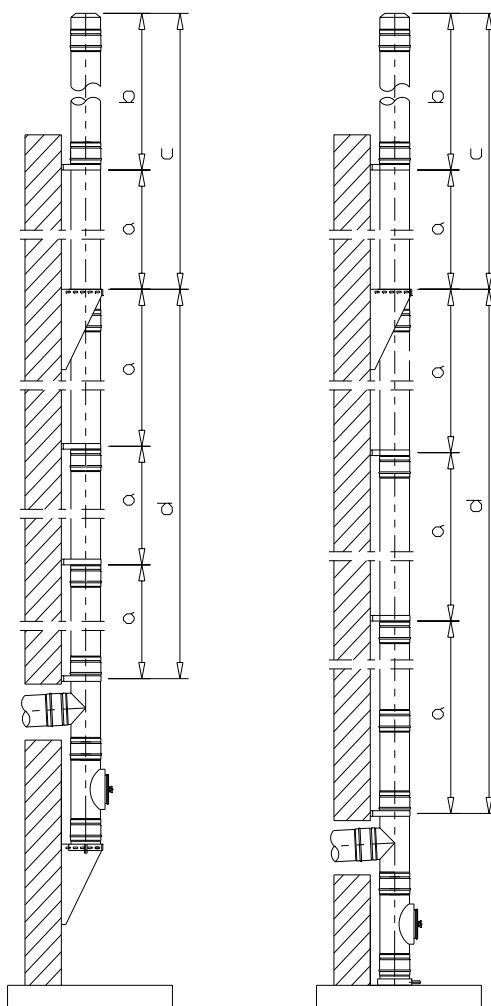


Рис. 1

Ø [мм]	a		b		c	d
	dw 21	dw45	dw 21	dw45		
Крепления	dw 21	dw45	dw 21	dw45		
80	4	4	3	3	53	64
100	4	4	3	3	53	64
115	4	4	3	3	53	64
130	4	4	3	3	53	64
150	4	4	3	3	41	60
160	4	4	3	3	40	58
180	4	4	3	3	38	54
200	4	4	3	3	37	49
225	2	4	3	3	35	44
250	2	4	1,5	3	32	39
300	2	4	1,5	3	27	38
350	2	4	1,5	3	24	36
400	2	4	1,5	3	22	35
450	2	4	1,5	3	20	32
500	2	4	1,5	3	16	28
600	2	4	1,5	3	15	21

Таб. 2

4.4.1 Прочность на растяжение

По европейским нормам, наша выхлопная установка может монтироваться подвешенной на опоре.

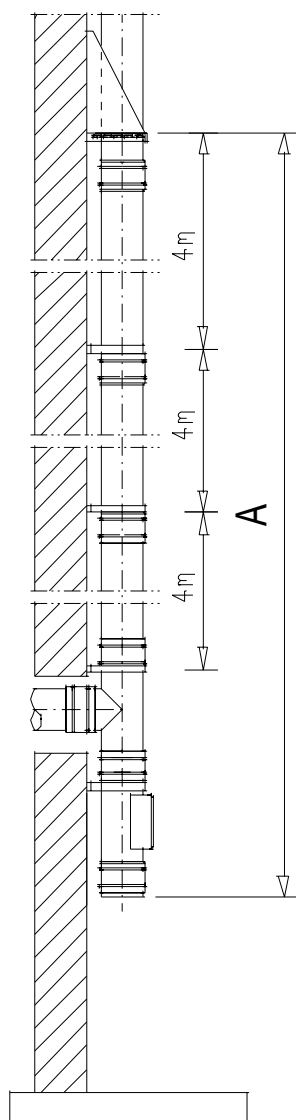


Рис. 2

Ø [мм]	А макс. [м]
80	20
100-130	19
150-250	18
300	16
350	15
400-600	13

Таб. 3

Максимальные статические монтажные высоты и расстояния

Крепление	Монтажная высота [м] над или расстояние между	Диаметры в мм															
		80	100	115	130	150	160	180	200	225	250	300	350	400	450	500	600
	Ревизия	64	64	64	64	60	58	54	49	44	39	38	36	35	32	28	21
	Вход соединительной линии	64	64	64	64	60	58	54	49	44	39	38	36	35	32	28	21
dw 21	Стеновое крепление	4	4	4	4	4	4	4	4	4	2	2	2	2	2	2	2
	Свободстоящий участок	3	3	3	3	3	3	3	3	3	1,5	1,5	1,5	1,5	1,5	1,5	1,5
dw 45	Стеновое крепление	4	4	4	4	4	4	4	4	4	4	4	4	4	4	4	4
	Свободстоящий участок	3	3	3	3	3	3	3	3	3	3	3	3	3	3	3	3

Таб. 4

Важное указание:

Прямо над тройником всегда устанавливается стеновое крепление.

Стеновое крепление устанавливается всегда по возможности как можно ближе к стыку элементов.

Начиная с диаметра 250 мм, чтобы достичь высоты свободстоящего участка 3 м, для двух верхних креплений необходимо использовать статические стеновые опоры dw 45 – 48.

4.5 Нагрузки дюбелей в кН

Сечение Внутр. труба (/)	Консоль dw 01			Стеновая опора dw 45				Стеновой хомут dw 21			
	Отступ от стены			Отступ от стены			Свободстоящий участок	Отступ от стены			Свободстоящий участок
мм	50 - 120	250	400	50 - 120	250	400		50 - 120	250	400	
130	0,93	1,34	1,84	0,43	0,66	0,92	3,00	1,27	1,99	2,82	3,00
150	0,97	1,38	1,89	0,41	0,60	0,83	3,00	1,31	2,01	2,83	3,00
180	1,03	1,446	1,97	0,44	0,63	0,86	3,00	1,48	2,22	3,09	3,00
200	0,88	1,18	1,56	0,47	0,66	0,89	3,00	1,37	2,00	2,75	3,00
250	0,96	1,27	1,66	0,53	0,72	0,95	3,00	0,88	1,27	1,71	1,50
300	1,04	1,36	1,76	0,59	0,78	1,01	3,00	0,94	1,31	1,74	1,50
350	1,12	1,46	1,86	0,67	0,87	1,10	3,00	1,05	1,41	1,84	1,50
400	1,21	1,55	1,97	0,71	0,90	1,13	3,00	0,93	1,21	1,55	1,50
450	1,30	1,65	2,08	0,77	0,96	1,18	3,00	1,09	1,40	1,78	1,50
500	1,30	1,63	2,02	0,83	1,02	1,24	3,00	1,10	1,39	1,74	1,50
600	1,48	1,82	2,23	0,95	1,14	1,36	3,00	1,25	1,54	1,89	1,50
Количество дюбелей на крепление	4	4	4	4	4	4		2	2	2	

Таб. 5

Важные указания к таблице нагрузок дюбелей:

Под нагрузкой дюбеля в таблице понимается вытягивающее усилие, приложенное наискосок к каждому дюбелю.

Расстояние от стены до ближайшей стенки трубы (отступ) может составлять до 40 см.

Нагрузки дюбелей от стеновых креплений действуют для высоты до 20 м.

Для высот до 8 м действует понижающий коэффициент 0,63.

Для высот от 20 м до 100 м действует повышающий коэффициент 1,38.

Для отступов более 40 см необходимо использовать специальные крепления / консоли по статическому расчету.

4.6 Минимальные отступы до горючих материалов в вертикальной части

При использовании в качестве газохода действительны минимальные размеры 20 мм при 400°C и 50 мм при 600°C.

До максимального сопротивления теплопередаче конструкций из горючих материалов 2,5 м² К/Вт минимальный отступ, измеренный от наружной оболочки газохода, составляет 50 мм.

Если сопротивление теплопередаче примыкающей конструкции превышает 2,5 м² К/Вт, отступ должен быть определен по расчету.

Для пересечений стен из горючих материалов действуют местные предписания.

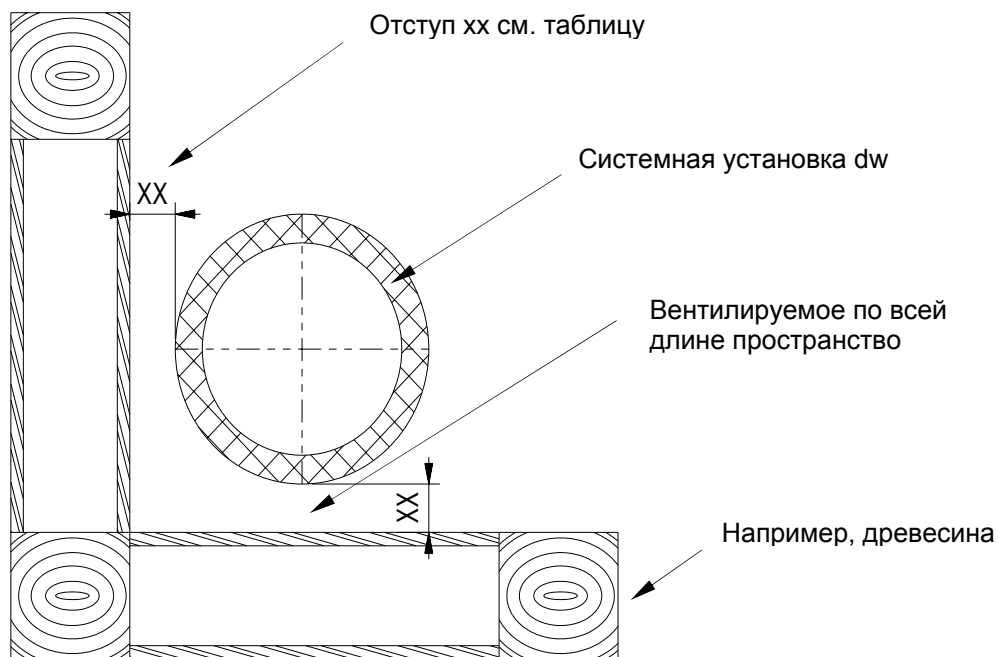


Рис. 3

dw 400	xx ≥ 50 мм
dw 400 fu	xx ≥ 20 мм
dw 600	xx ≥ 50 мм
dw 600 fu	xx ≥ 50 мм

Дальнейшие правила применения содержатся в национальных предписаниях, например DIN V 18160-1.

5.0 Руководство по монтажу

5.1 Общие положения

5.1.1 Перед монтажом:

- Убедитесь, что окружающий воздух и воздух для горения не загрязнен хлоруглеводородами.
- Не допускайте контакта элементов установки с ферритным или менее качественным металлом.
- К надлежащему обращению с отдельными элементами прежде всего относятся:
 - Пригодное место хранения на площадке.
 - Хранение элементов горизонтально, защищая от возможных повреждений.
 - Снятие упаковки только непосредственно перед монтажом.
 - Постоянная защита элементов от искр и загрязнений.

5.1.2 При монтаже:

- Использование подходящих средств защиты (рукавиц) снижает травматизм.
- Применяйте только инструмент, предназначенный для обработки нержавеющей стали.

5.1.3 После монтажа:

- **Табличка с указанием типа установки** должна быть закреплена поблизости от входа соединительной линии в вертикальный канал и хорошо видна.
- Обычную очистку выхлопной установки выполнять пригодными щетками (нерж. сталь, пластик).
- При сжигании древесины (dw 400 N1 или dw 600 N1) учитывать, что может быть использована только природная древесина без окраски или пропитки. Не могут использоваться ДСП или бытовой мусор.

5.1.4 Условия хранения

Элементы должны храниться в оригинальной упаковке, быть защищены от загрязнений и влаги.

5.2 Элементы систем

5.2.1 Опорная консоль из нерж. стали:

Применяется при опирании вертикального канала на несущую стену.
Опорная плоскость может располагаться как вверху, так и внизу.

Пожалуйста учитывайте нагрузки дюбелей по таб. 5.

Приведенным в таб. 2 монтажным высотам соответствуют следующие опорные консоли:

dw01 / dw02 / dw049

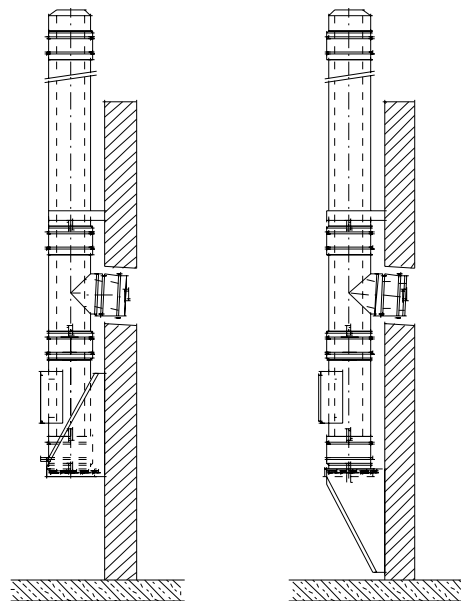
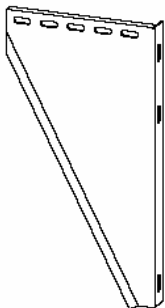


Рис. 4: Монтаж на консоли опорной плоскостью вниз

Рис. 5: Монтаж на консоли опорной плоскостью вверх

5.2.2 Опорный патрубок-телескоп:

При опирании ствола выхлопной установки на пол – патрубок подгоняется по требуемой высоте входа соединительной линии в вертикальный канал.

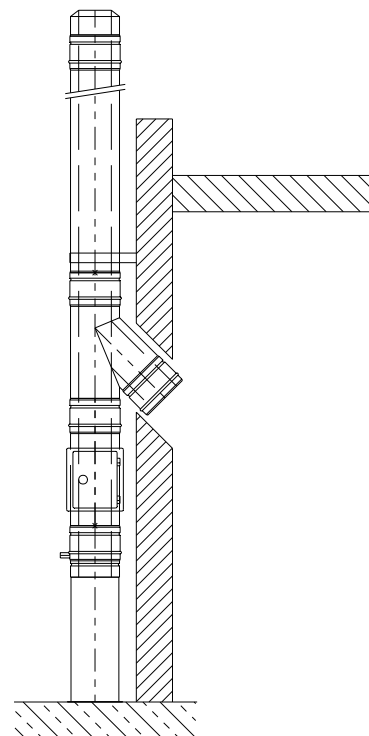


Рис. 6: Монтаж на опорном патрубке

5.2.3 Бетонный цоколь:

При монтаже на бетонном цоколе применять напольную пластину основания.

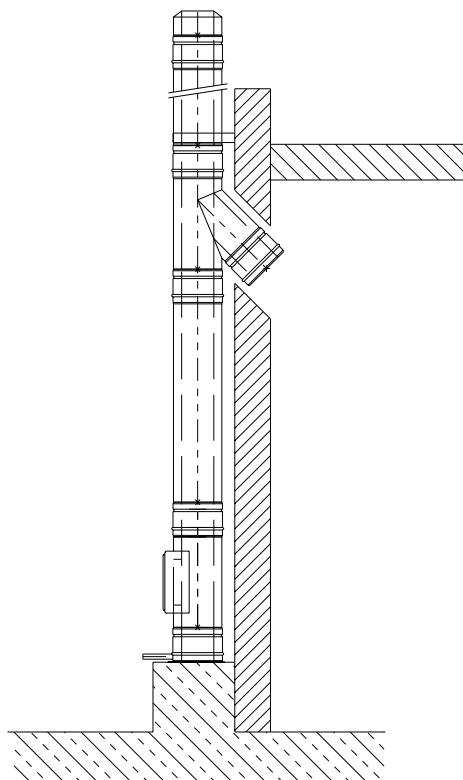


Рис. 7: Монтаж на напольной пластине основания

5.2.4 Пластины основания

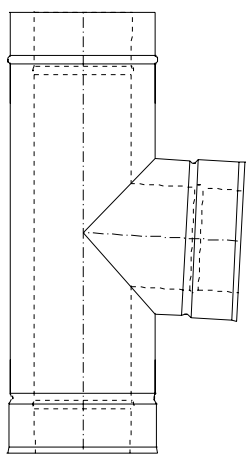
На опорных консолях устанавливаются пластины основания с выпуском вбок или вниз для присоединения к линии отвода конденсата. Проходная пластина основания предназначена для промежуточных опираний установок большой высоты или непосредственного монтажа отводящего канала на вертикальном патрубке (например, открытого камина или промышленной установки).

5.2.5 Ревизия

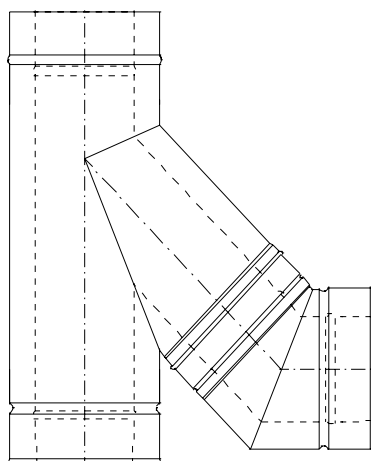
На пластину основания устанавливается ревизия. Расположение отверстий для осмотра и очистки определяется в соответствии с действующими нормами или местными предписаниями (см. рис. 10).

5.2.6 Вход в вертикальный канал

Присоединение к вертикальному каналу может быть выполнено тройниками 87° или 45° (меньшее сопротивление потоку, см. таб. 1).



Тройник 87°



Тройник 45° с коленом 45°

Рис. 8: Вход в вертикальный канал

5.2.7 Прямые элементы

На выбор имеются элементы установленной длиной 1000, 500 и 250 мм.

Все элементы монтируются таким образом, чтобы раструб на внутренней трубе был направлен вверх, в направлении движения продуктов сгорания. Стык элементов фиксируется обжимным хомутом.

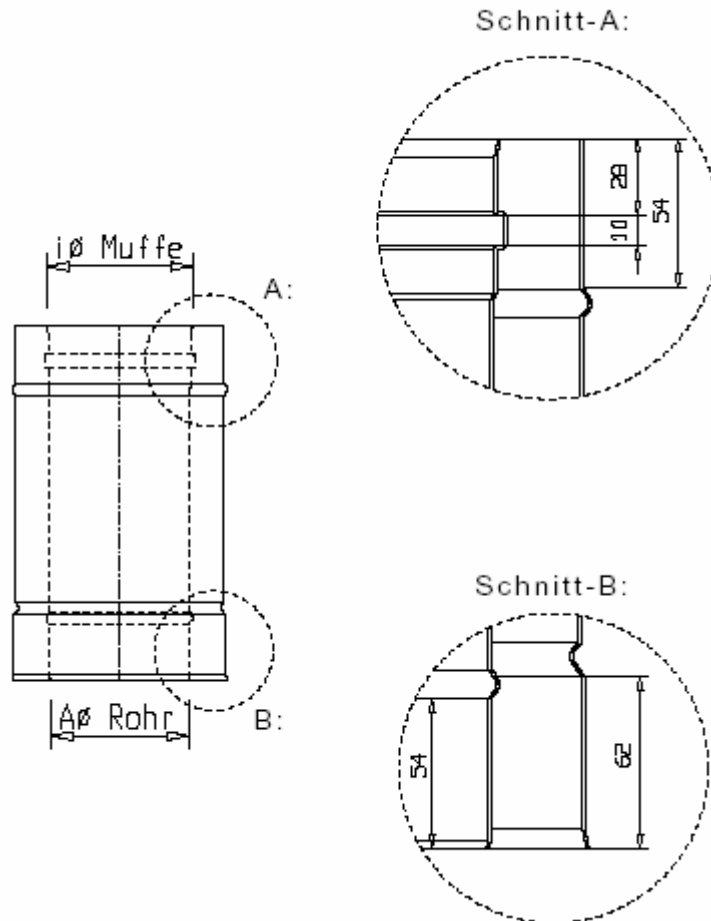


Рис. 9: Прямой элемент

5.2.8 Крепления

Стеновые крепления предназначены для монтажа установки на стене или опорной металлической конструкции.

Жесткий стеновой хомут фиксирует трубу с отступом 50 мм. Для больших расстояний используются крепления с регулируемым отступом.

Принципиальным моментом является монтаж стенового крепления прямо над каждым тройником.

Для всех стеновых креплений необходимо учитывать максимальные расстояния между ними и нагрузки дюбелей (см. таблицы 4, 5).

Крепления должны всегда устанавливаться вблизи стыков элементов.

5.2.9 Промежуточные опорания

Если максимальная монтажная высота превышена (см. рис. 1 и таб. 2), необходимо предусмотреть промежуточное опирание с достаточной несущей способностью. Это достигается установкой проходной пластины основания на опорной консоли (см. рис. 10).

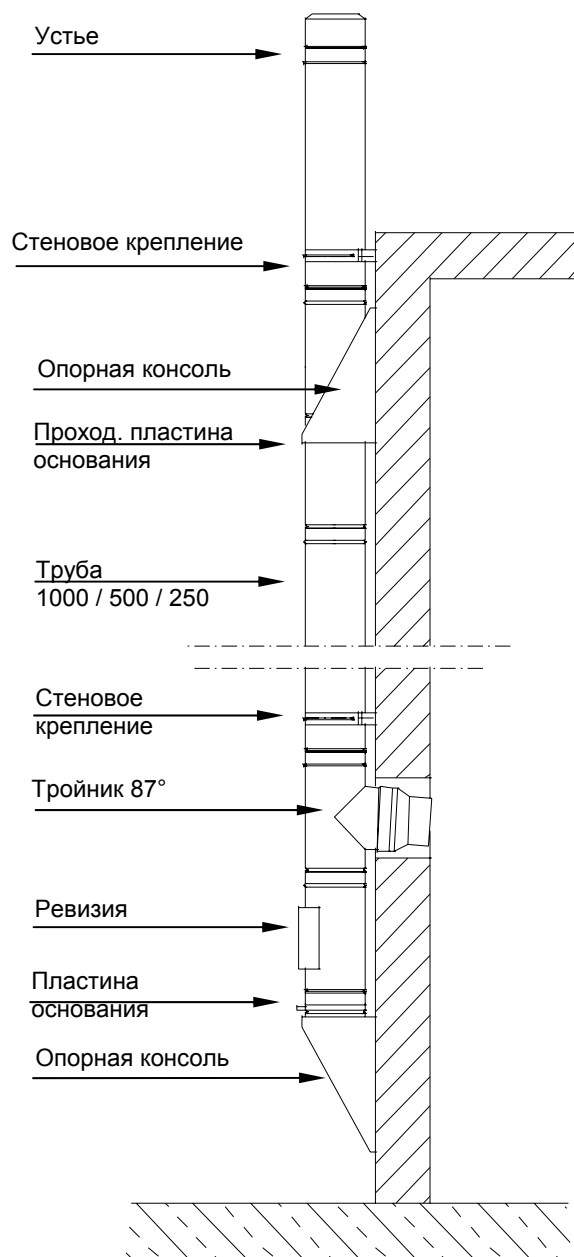


Рис. 10: Монтаж с промежуточным опиранием

5.2.10 Проход через кровлю

Для любых уклонов кровли поставляются проходы через кровлю с герметизируемыми плоскостями (фартуками) из свинца или нерж. стали. Проход кровли не препятствует зависящему от температуры удлинению вертикального канала. Воротник (входит в объем поставки) закрепляется на элементе дымохода и герметизируется (см. рис. 11).

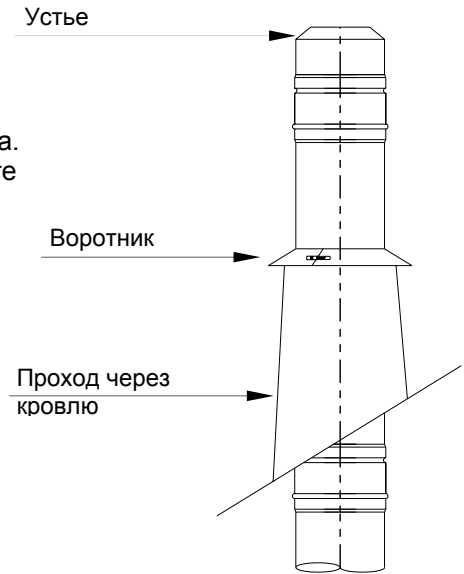


Рис. 11: Проход через кровлю

5.3 Монтаж элементов

Все элементы устанавливаются таким образом, что раструб на внутренней трубе ориентирован вверх или по направлению движения продуктов сгорания, в то время как раструб на трубе-оболочке ориентирован в противоположном направлении. Каждый стык элементов фиксируется обжимным хомутом.

5.4 Монтаж над кровлей

При проектировании выхлопной установки должна учитываться ее минимальная высота над кровлей. Двустенные системы **jeremias** могут быть выполнены свободностоящими высотой до 3 м над верхним креплением (с $d_w \varnothing 250$ мм должны использоваться статические стеновые крепления). Если высота над верхним креплением превышает 3 м, необходимо применение поддерживающей консоли (см. рис. 12).

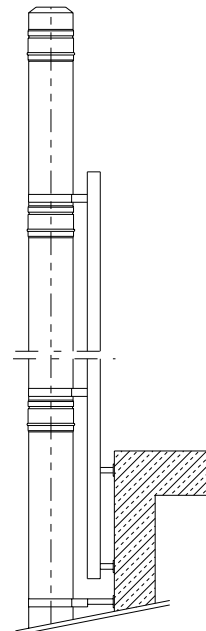


Рис. 12: Монтаж на поддерживающей консоли

5.5 Установки, расположенные внутри здания

Для внутренних установок как проход кровли может использоваться манжетная труба с выходом вытяжного воздуха (см. рис. 13).

Если для внутренней установки требуемая высота над верхним креплением превышает 3 м, в качестве дополнительной точки крепления можно установить и закрепить хомут под растяжки.

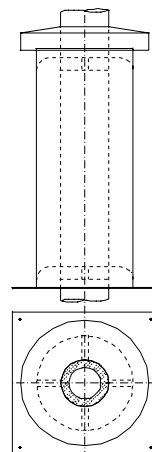


Рис. 13: Монтаж манжетной трубы

5.5.1 Примеры возможных исполнений

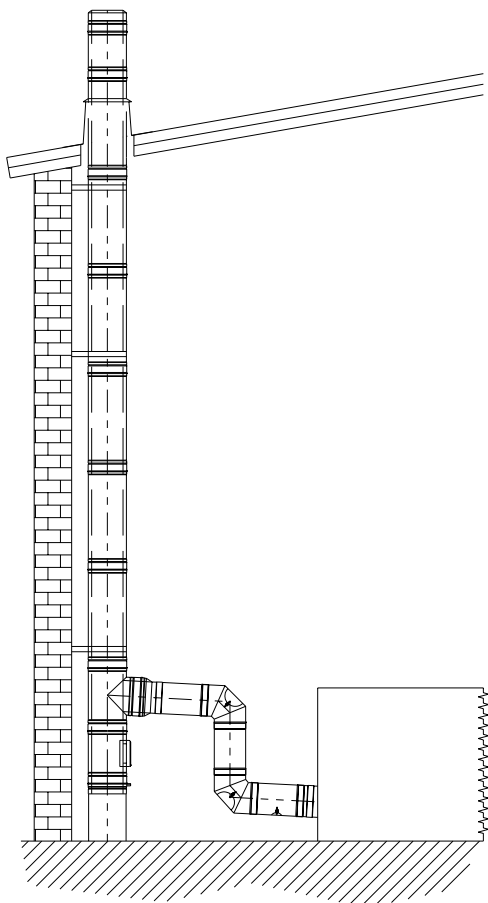


Рис. 14а: внутренняя установка

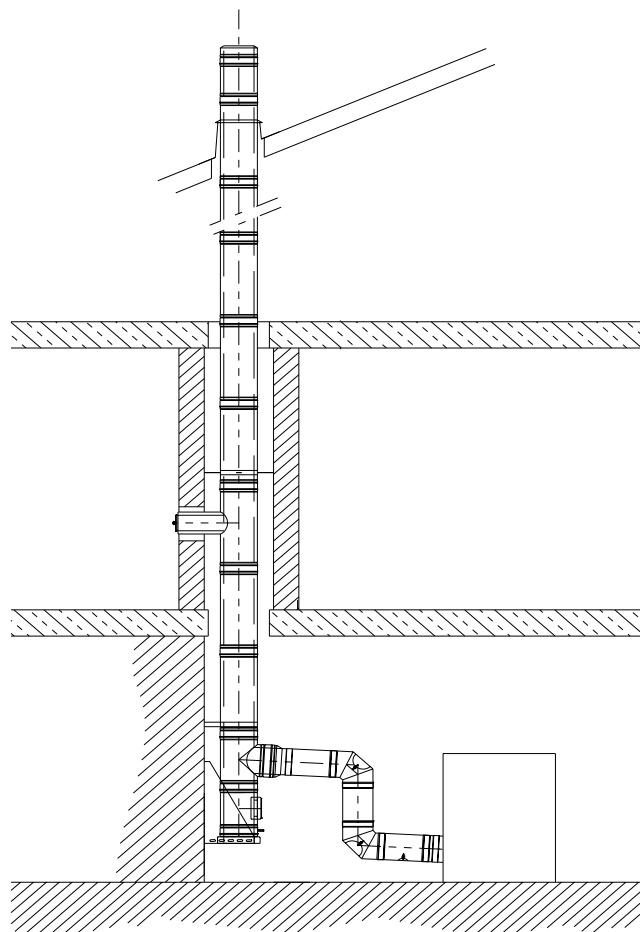


Рис. 14б: внутренняя установка

5.5.1 Примеры возможных исполнений

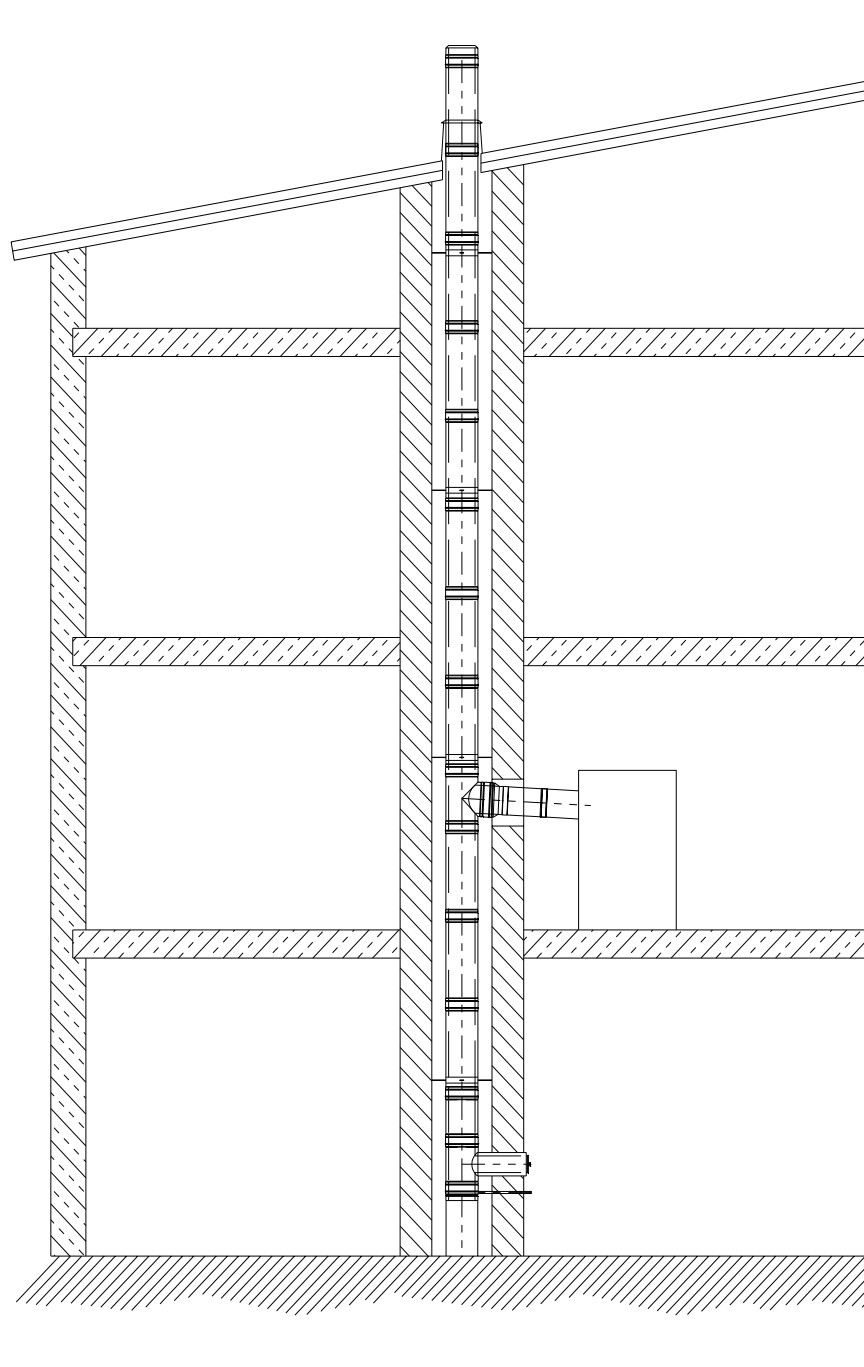


Рис. 14с: внутренняя установка

Предписания по облицовке выхлопных установок **jeremias** dw400 / dw400 fu / dw600 / dw600 fu
Для следующих стран:

(FR) Франция	(BE) Бельгия
(NL) Нидерланды	(CH) Швейцария
(AT) Австрия	(IT) Италия
(NO) Норвегия	(SE) Швеция
(FI) Финляндия	(GR) Греция
(LU) Люксембург	(GB) Великобритания
(IE) Ирландия	(IS) Исландия
(SK) Словакия	(ES) Испания
(PT) Португалия	(TR) Турция
(SLO) Словения	(CZ) Чехия
(HU) Венгрия	

Установка отвода продуктов сгорания, расположенная в здании, должна быть смонтирована в шахте в соответствии с рис. 14b, 14с, если этого требуют национальные или местные нормативы.
Строительные материалы для шахты или облицовки: Eі90 (L90 / F90)

Наружные облицовки по DIN V 18160-1, например:

- формованные детали из легкого бетона по DIN 18150-1*
- формованные детали из легкого бетона по DIN 18147-2* с толщиной стенки $\geq 5,0$ см
- кирпич по DIN 105-1* и DIN 105-3*, кроме пустотного тип С с толщиной стенки $\geq 11,5$ см
- кирпич силикатный по DIN 106-1* с толщиной стенки $\geq 11,5$ см
- шамот по DIN 398* с толщиной стенки $\geq 11,5$ см
- блоки пенобетонные по DIN 4165* с толщиной стенки $\geq 10,0$ см
- блоки пустотные из легкого бетона по DIN 18151* с толщиной стенки $\geq 17,5$ см
- блоки из легкого бетона по DIN 18152* с толщиной стенки $\geq 11,5$ см

(*) или возможно последующим нормам

5.6 Уступ

В случаях, когда требуется смещение вертикальной оси выхлопной установки, например для обхода препятствия, должны быть выдержаны максимальные размеры по следующему чертежу (см. рис. 15).

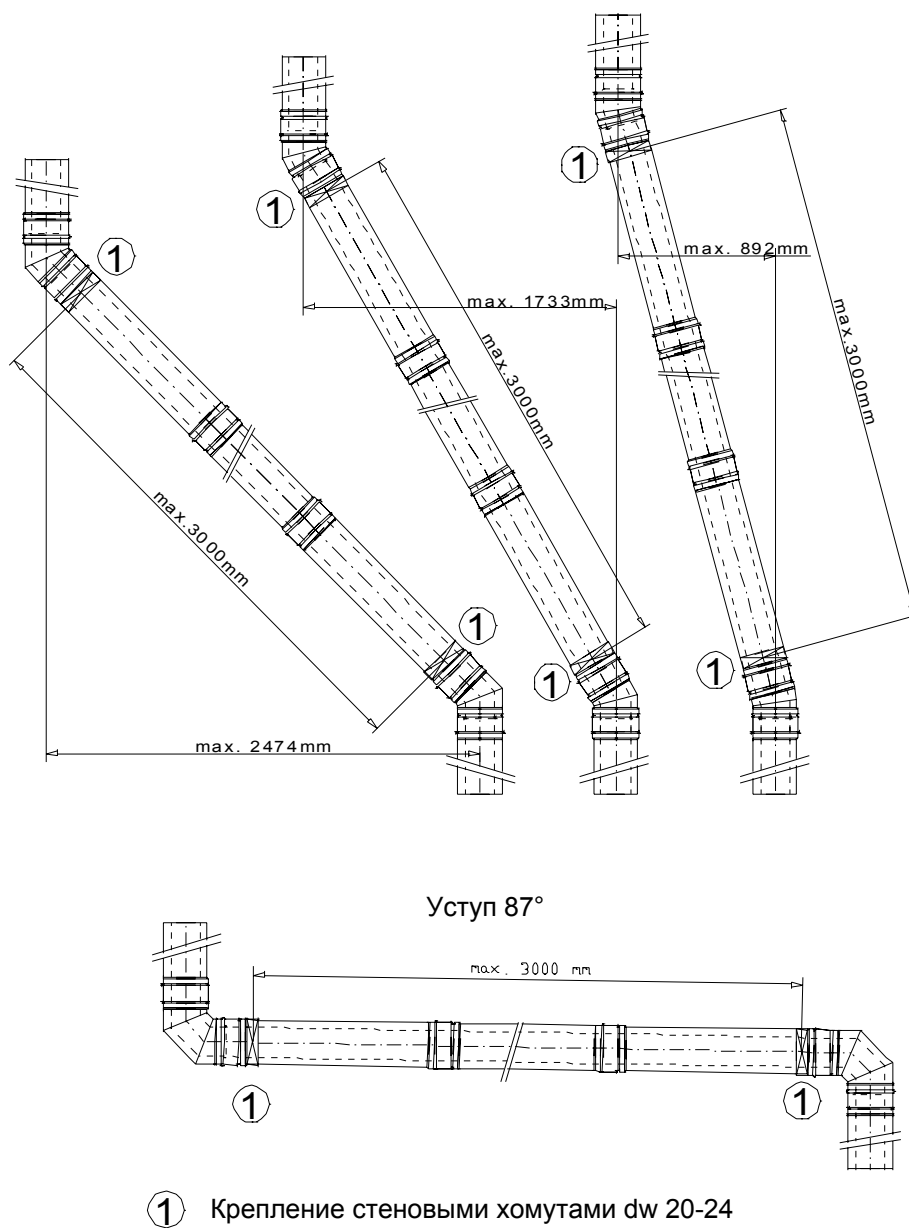


Рис. 15: устройство уступа

Пожалуйста, учитывайте возможно требуемые национальными предписаниями проемы для осмотра и очистки.

5.7 Устье

Устье должно устанавливаться как конечный элемент вертикального канала (см. рис. 11).

Попадающая через устье атмосферная влага стекает вниз и отводится из выхлопной установки вместе с конденсатом.

5.7.1 Насадки на выхлопные установки

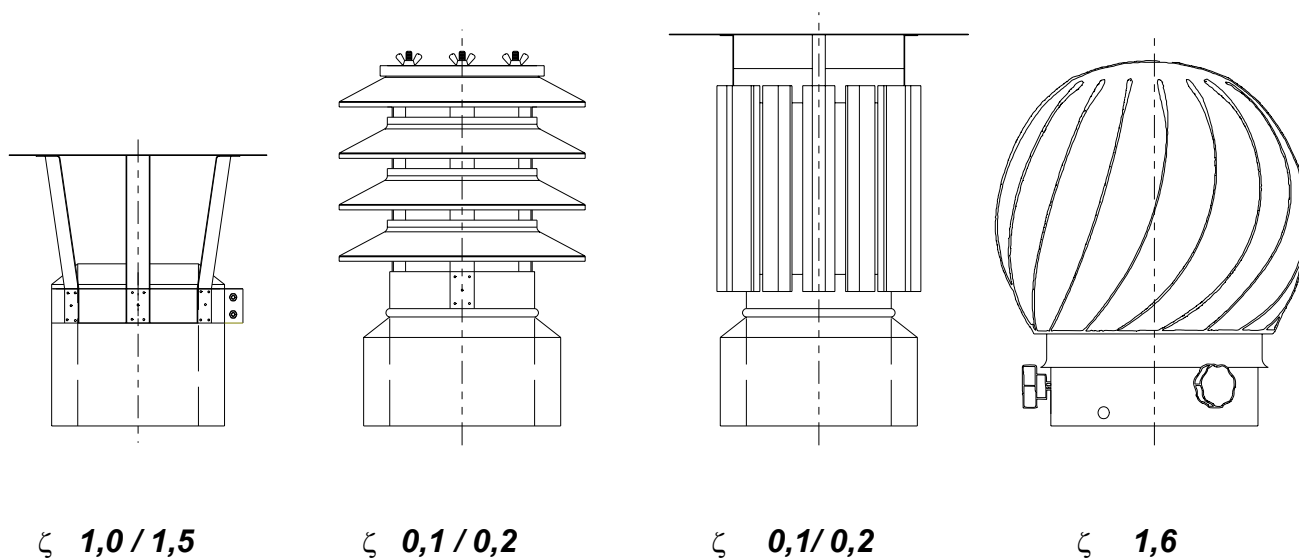


Рис.16: Насадки

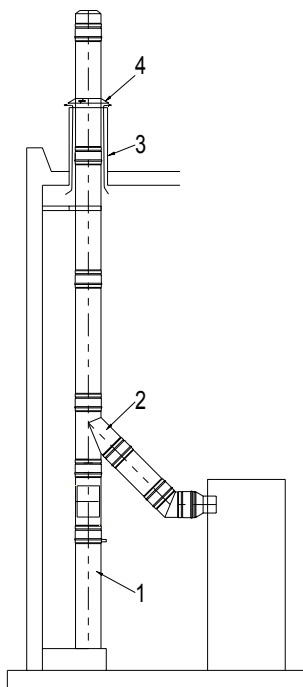
5.8 Соединительная линия

Соединительная линия должна прокладываться с уклоном к котлу не менее 3° для оптимального отвода возможно образующегося конденсата. Если конденсат не должен попадать в котел, после патрубка присоединения котла необходима установка элемента с выпуском конденсата и сифоном.

5.9 ПРИМЕРЫ МОНТАЖА

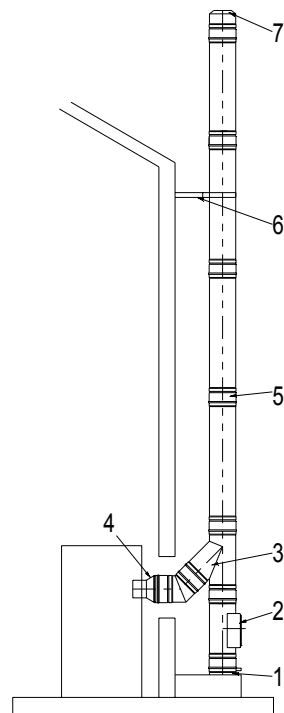
На внутренней стене

- (1) Патрубок-телескоп
- (2) Колено 45°
- (3) Манжетная труба
- (4) Воротник



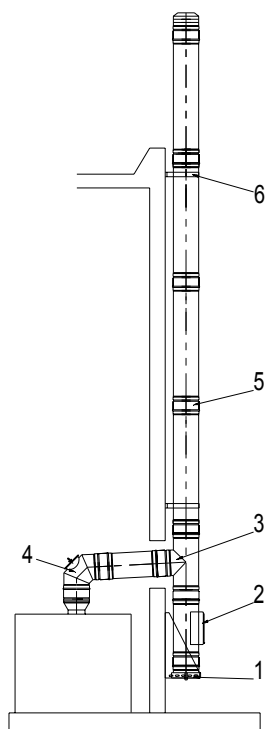
На наружной стене

- (1) Пластина основания
- (2) Ревизия
- (3) Тройник 45°
- (4) Переход ew-dw
- (5) Обжимной хомут
- (6) Стеновое крепление
- (7) Устье



Наружный монтаж на консоли

- (1) Опорная консоль
- (2) Ревизия
- (3) Тройник 87°
- (4) Колено 87° с ревизией
- (5) Обжимной хомут
- (6) Стеновое крепление



Наружный монтаж на фундаменте

- (1) Ревизия
- (2) Тройник 87°
- (3) Обжимной хомут
- (4) Труба 1000mm
- (5) Стеновое крепление

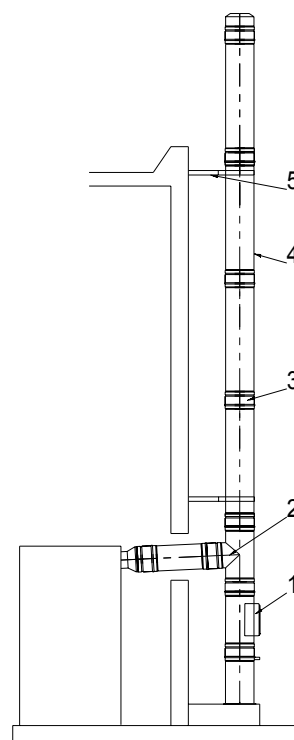


Рис. 17: Примеры монтажа

6.0 Обзор элементов

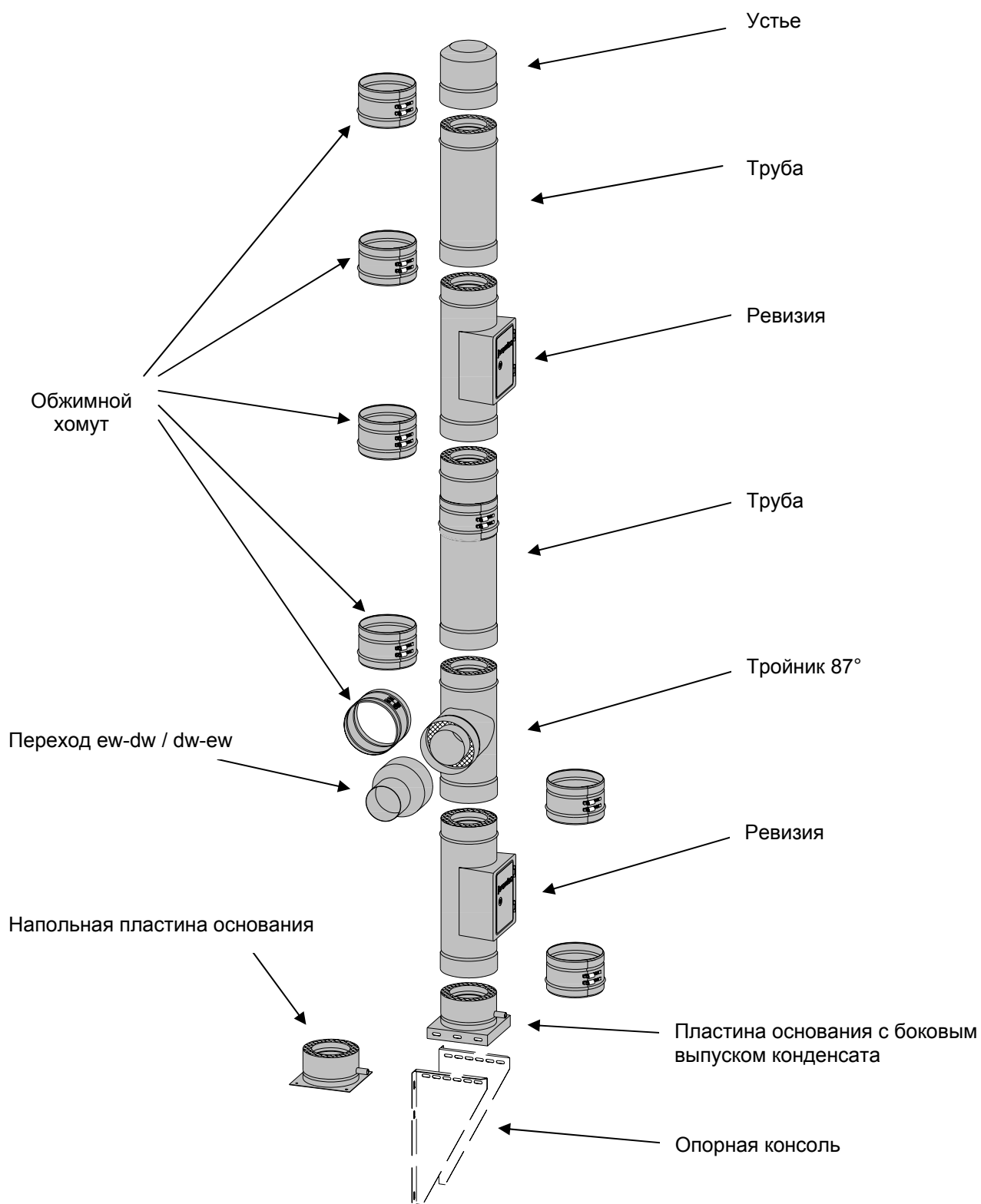
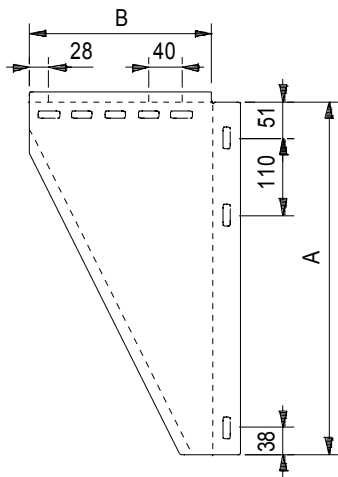


Рис. 18: Обзор элементов

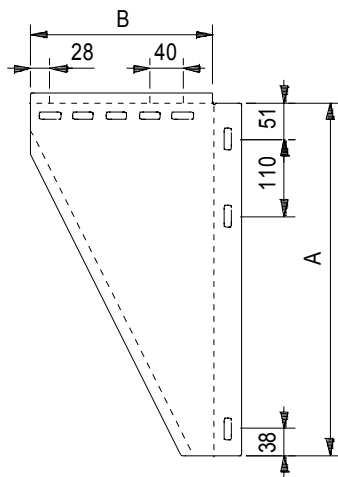
Приложение Н-2

dw 01 Опорная консоль с отступом от стены 50 – 150 мм



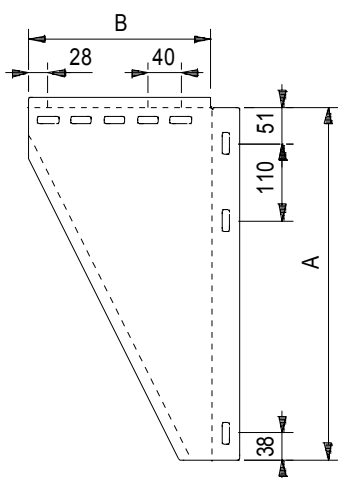
	80	100	115	130	150	160	180	200	225	250	300	350	400	450	500	600
A	500	500	500	500	535	535	565	565	565	615	615	665	665	715	715	765
B	255	255	255	265	265	285	315	335	335	385	435	485	535	585	635	735

dw 02 Опорная консоль с отступом от стены 150 – 250 мм



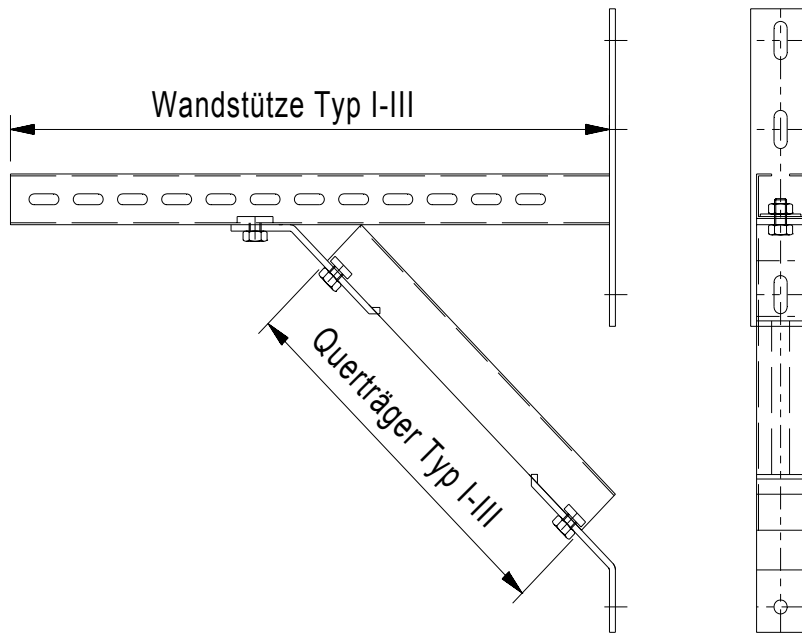
	80	100	115	130	150	160	180	200	225	250	300	350	400	450	500	600
A	500	500	500	500	535	535	565	615	615	615	615	665	665	715	765	865
B	365	365	365	365	385	385	415	435	435	485	535	585	635	685	735	835

dw 03 Опорная консоль с отступом от стены 250 – 360 мм

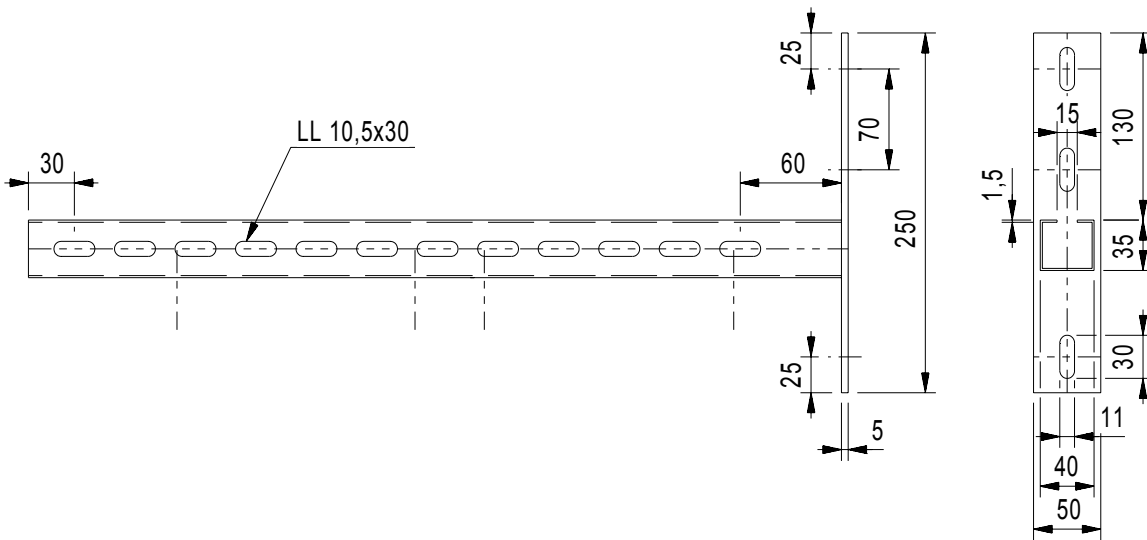


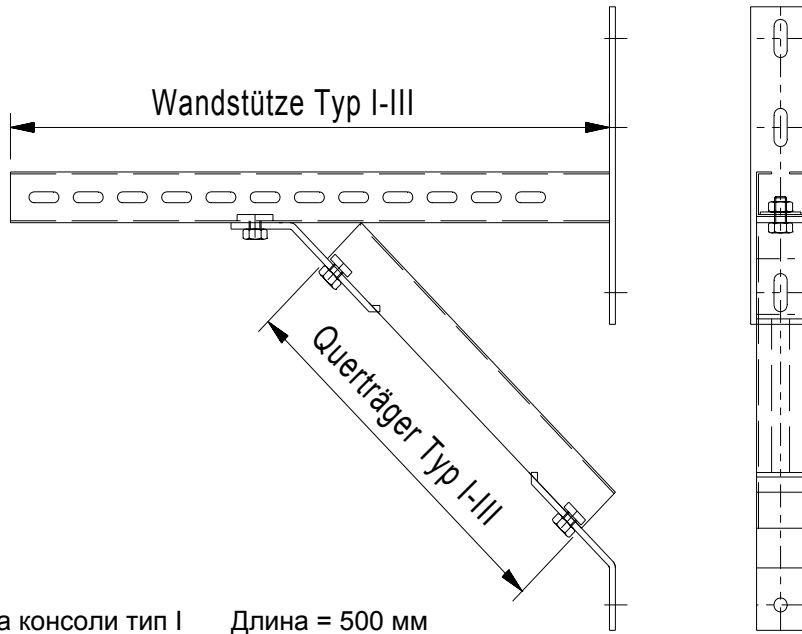
	80	100	115	130	150	160	180	200	225	250	300	350	400	450	500	600
A	600	600	600	600	635	635	665	665	665	715	715	765	765	815	865	965
B	475	475	475	475	495	495	525	545	545	595	645	695	745	795	845	945

dw 132/133/134 **Стеновая консоль тип I-III**

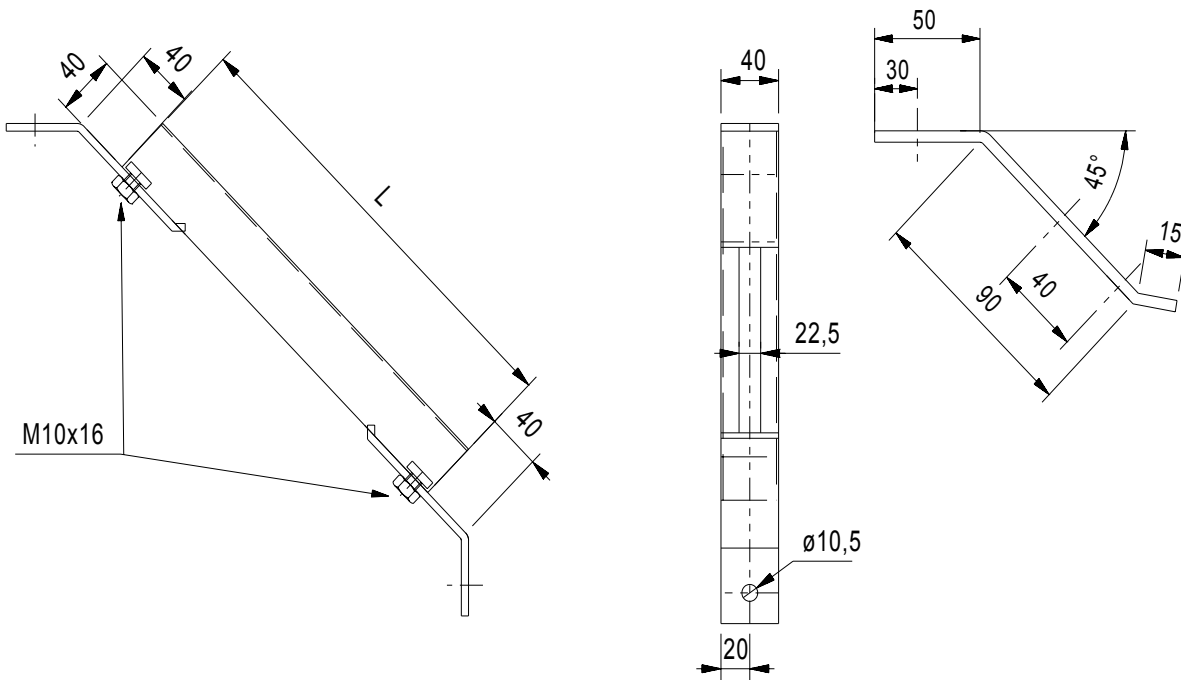


- Стеновая консоль тип I Длина = 500 мм
- Стеновая консоль тип II Длина = 750 мм
- Стеновая консоль тип III Длина = 980 мм

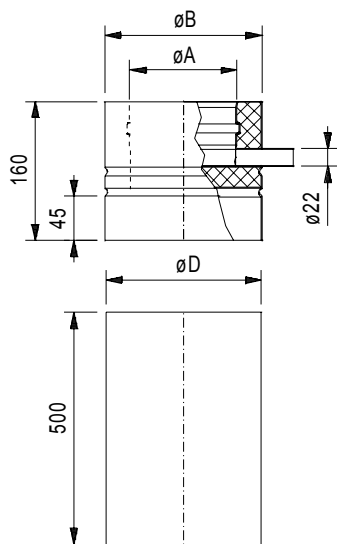




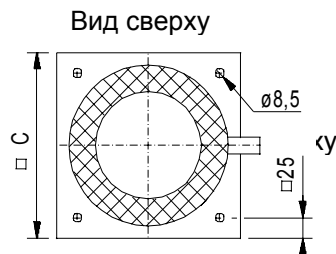
- Подпорка консоли тип I Длина = 500 мм
- Подпорка консоли тип II Длина = 750 мм
- Подпорка консоли тип III Длина = 980 мм



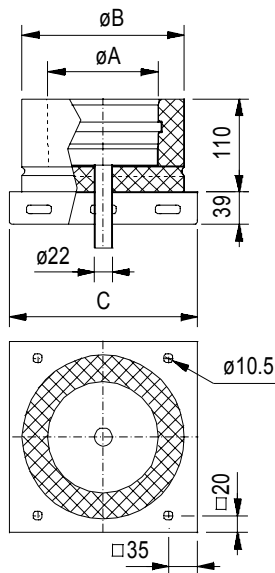
dw 03 Опорный патрубко-телескоп 60 - 520 мм, с элементом dw 06



	80	100	115	130	150	160	180	200	225	250	300	350	400	450	500	600
A	80	100	115	130	150	160	180	200	225	250	300	350	400	450	500	600
B	145	165	180	195	215	225	245	265	290	315	365	415	465	515	565	665
C	175	195	210	225	245	255	275	295	320	345	395	445	495	545	595	695
D	142	162	177	192	212	222	242	262	287	312	362	412	462	512	562	662

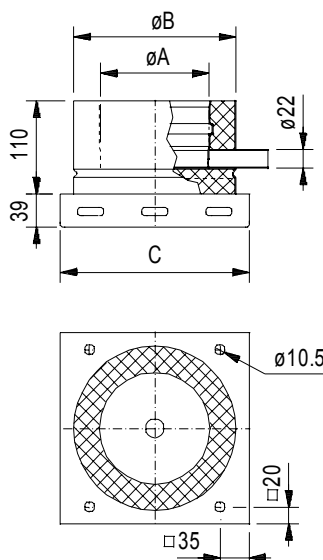


dw 05 Пластина основания с нижним выпуском конденсата



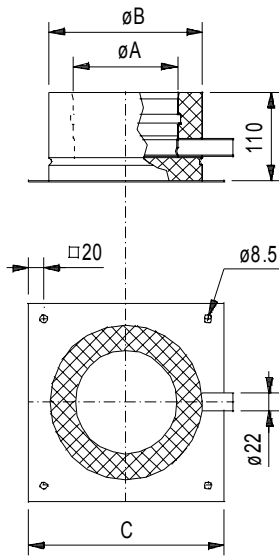
	80	100	115	130	150	160	180	200	225	250	300	350	400	450	500	600
A	80	100	115	130	150	160	180	200	225	250	300	350	400	450	500	600
B	145	165	180	195	215	225	245	265	290	315	365	415	465	515	565	665
C	175	195	215	225	245	255	275	295	320	345	395	445	495	545	595	695

dw 06 Пластина основания с боковым выпуском конденсата



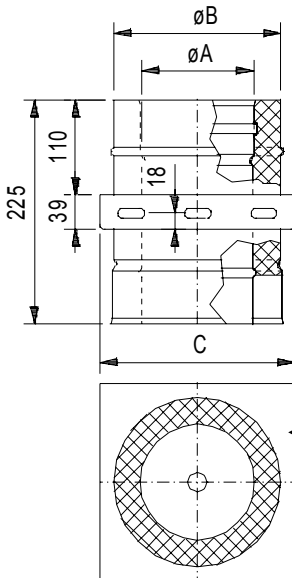
	80	100	115	130	150	160	180	200	225	250	300	350	400	450	500	600
A	80	100	115	130	150	160	180	200	225	250	300	350	400	450	500	600
B	145	165	180	195	215	225	245	265	290	315	365	415	465	515	565	665
C	175	195	215	225	245	255	275	295	320	345	395	445	495	545	595	695

dw 66 Пластина основания напольная с выпуском конденсата



	80	100	115	130	150	160	180	200	225	250	300	350	400	450	500	600
A	80	100	115	130	150	160	180	200	225	250	300	350	400	450	500	600
B	145	165	180	195	215	225	245	265	290	315	365	415	465	515	565	665
C	215	215	215	225	245	255	275	295	320	345	395	445	495	545	595	695

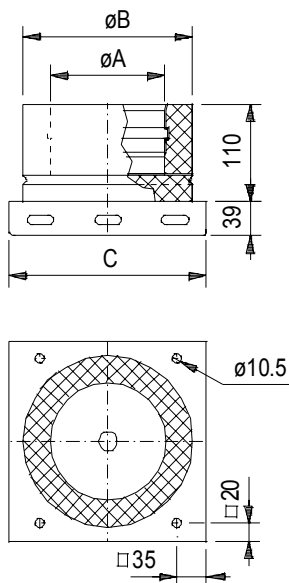
dw 07 Пластина основания проходная



	80	100	115	130	150	160	180	200	225	250	300	350	400	450	500	600
A	80	100	115	130	150	160	180	200	225	250	300	350	400	450	500	600
B	145	165	180	195	215	225	245	265	290	315	365	415	465	515	565	665
C	175	195	215	225	245	255	275	295	320	345	395	445	495	545	595	695

Без отверстий $\varnothing 10,5$ мм, пластина основания крепится болтами по боковым поверхностям!

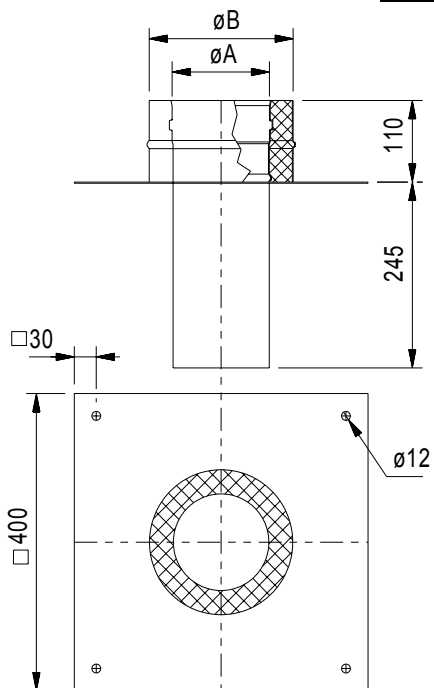
dw 09 Пластина основания без выпуска конденсата



	80	100	115	130	150	160	180	200	225	250	300	350	400	450	500	600
A	80	100	115	130	150	160	180	200	225	250	300	350	400	450	500	600
B	145	165	180	195	215	225	245	265	290	315	365	415	465	515	565	665
C	175	195	215	225	245	255	275	295	320	345	395	445	495	545	595	695

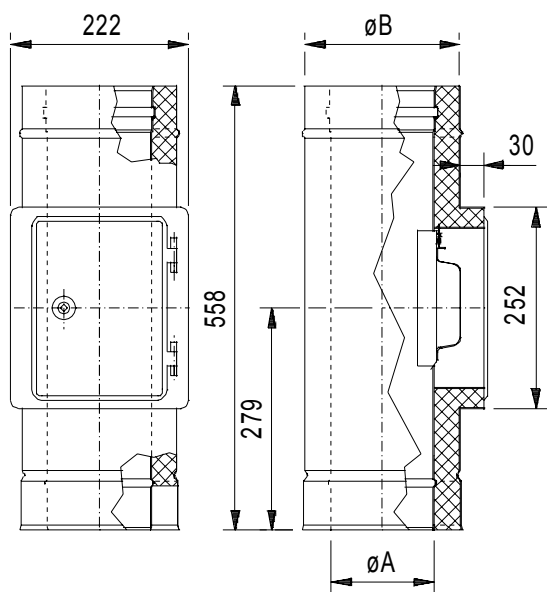
dw 08 Пластина основания – надставка дымохода

	80	100	115	130	150	160	180	200	225	250	300	350	400	450	500	600
A	80	100	115	130	150	160	180	200	225	250	300	350	400	450	500	600
B	145	165	180	195	215	225	245	265	290	315	365	415	465	515	565	665
C	400	400	400	400	400	400	400	400	400	400	450	500	550	600	650	750



dw 10 Ревизия с прямоугольным лючком и дверкой

	80	100	115	130	150	160	180	200	225	250	300	350	400	450	500	600
A	80	100	115	130	150	160	180	200	225	250	300	350	400	450	500	600
B	145	165	180	195	215	225	245	265	290	315	365	415	465	515	565	665



dw 119 *Ревизия со встроенной дверкой защиты от сажи*

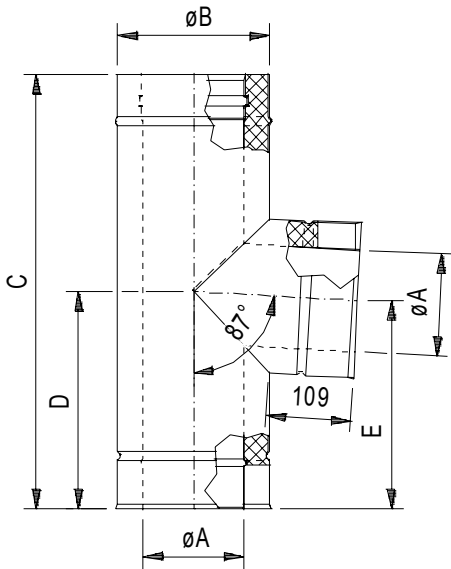
	80	100	115	130	150	160	180	200	225	250	300	350	400	450	500	600
A																
B																

dw 194 *Ревизия со встроенным ограничителем тяги*

	80	100	115	130	150	160	180	200	225	250	300	350	400	450	500	600
A																
B																

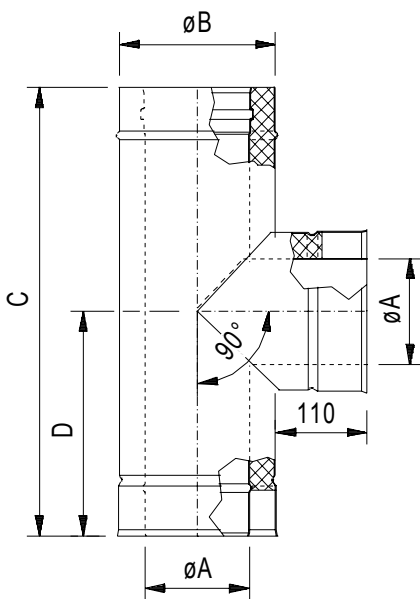
dw 11 Тройник 87°

	80	100	115	130	150	160	180	200	225	250	300	350	400	450	500	600
A	80	100	115	130	150	160	180	200	225	250	300	350	400	450	500	600
B	145	165	180	195	215	225	245	265	290	315	365	415	465	515	565	665
C	558	558	558	558	558	558	558	558	558	558	658	658	758	758	858	958
D	279	279	279	279	279	279	279	279	279	279	329	329	379	379	429	479
E	269	269	269	268	268	267	267	266	266	265	314	313	361	360	408	458



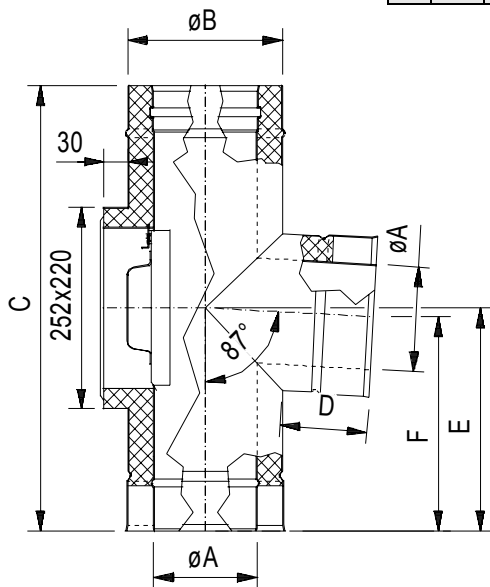
dw 317 Тройник 90°

	80	100	115	130	150	160	180	200	225	250	300	350	400	450	500	600
A	80	100	115	130	150	160	180	200	225	250	300	350	400	450	500	600
B	145	165	180	195	215	225	245	265	290	315	365	415	465	515	565	665
C	558	558	558	558	558	558	558	558	558	558	658	658	758	758	858	958
D	279	279	279	279	279	279	279	279	279	279	329	329	379	379	429	479



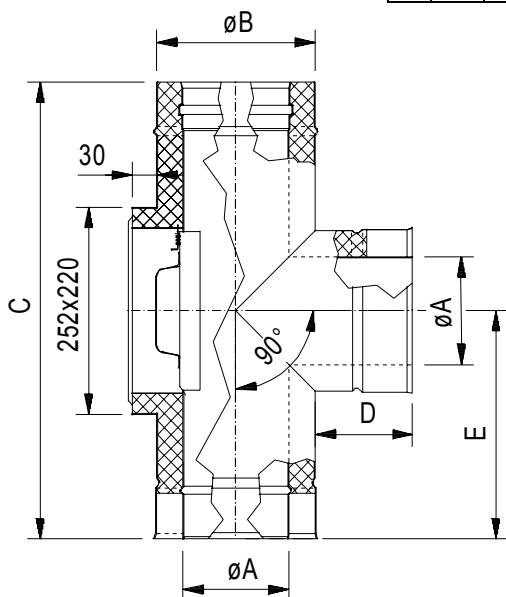
dw 309 + dw 11 Тройник 87° с противоположными входом и дверкой ревизии

	80	100	115	130	150	160	180	200	225	250	300	350	400	450	500	600
A	80	100	115	130	150	160	180	200	225	250	300	350	400	450	500	600
B	145	165	180	195	215	225	245	265	290	315	365	415	465	515	565	665
C	558	558	558	558	558	558	558	558	558	558	658	658	758	758	858	958
D	109	109	109	109	109	109	109	109	109	109	109	109	109	109	109	109
E	279	279	279	279	279	279	279	279	279	279	329	329	379	379	429	479
F	269	269	268	268	268	267	267	266	266	265	314	313	361	360	408	456

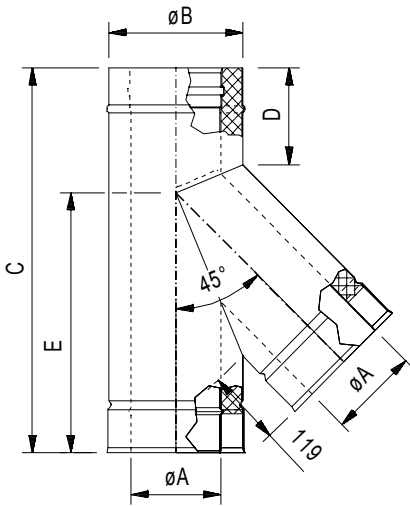


dw 309 + dw 317 Тройник 90° с противоположными входом и дверкой ревизии

	80	100	115	130	150	160	180	200	225	250	300	350	400	450	500	600
A	80	100	115	130	150	160	180	200	225	250	300	350	400	450	500	600
B	145	165	180	195	215	225	245	265	290	315	365	415	465	515	565	665
C	558	558	558	558	558	558	558	558	558	558	658	658	758	758	858	958
D	109	109	109	109	109	109	109	109	109	109	109	109	109	109	109	109
E	279	279	279	279	279	279	279	279	279	279	329	329	379	379	429	479

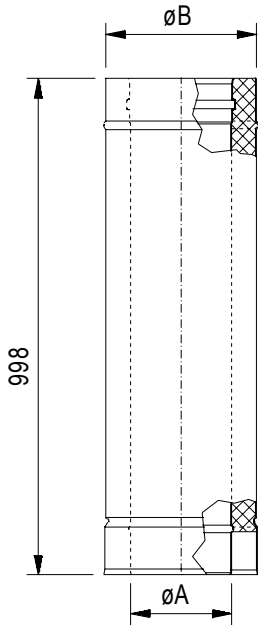


dw 12 Тройник 45°



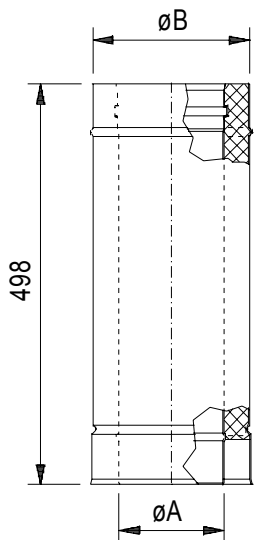
	80	100	115	130	150	160	180	200	225	250	300	350	400	450	500	600
A	80	100	115	130	150	160	180	200	225	250	300	350	400	450	500	600
B	145	165	180	195	215	225	245	265	290	315	365	415	465	515	565	665
C	558	558	558	558	558	558	658	658	658	758	758	858	958	958	1198	1198
D	175	161	151	140	126	120	154	140	122	155	120	134	149	114	198	127
E	353	363	370	378	388	396	453	463	476	538	563	638	713	738	883	933

dw 13 Труба 1000 мм



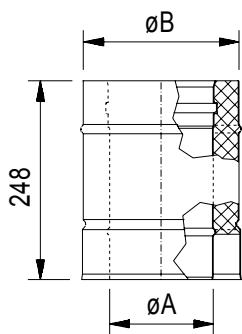
	80	100	115	130	150	160	180	200	225	250	300	350	400	450	500	600
A	80	100	115	130	150	160	180	200	225	250	300	350	400	450	500	600
B	145	165	180	195	215	225	245	265	290	315	365	415	465	515	565	665

dw 14 Труба 500 мм



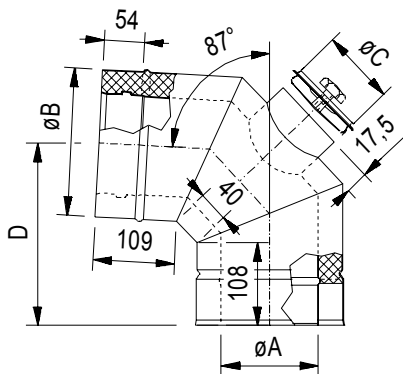
	80	100	115	130	150	160	180	200	225	250	300	350	400	450	500	600
A	80	100	115	130	150	160	180	200	225	250	300	350	400	450	500	600
B	145	165	180	195	215	225	245	265	290	315	365	415	465	515	565	665

dw 15 Труба 250 мм



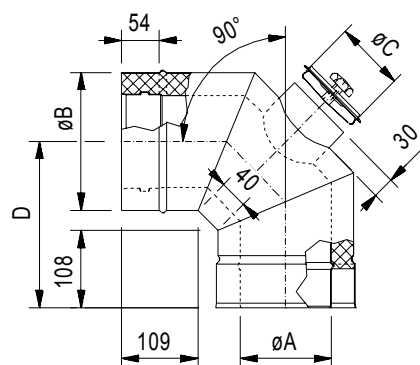
	80	100	115	130	150	160	180	200	225	250	300	350	400	450	500	600
A	80	100	115	130	150	160	180	200	225	250	300	350	400	450	500	600
B	145	165	180	195	215	225	245	265	290	315	365	415	465	515	565	665

dw 67 Колено 87° с лючком ревизии для газа и жидкого топлива



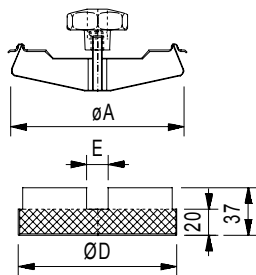
	80	100	115	130	150	160	180	200	225	250	300	350	400	450	500	600
A	80	100	115	130	150	160	180	200	225	250	300	350	400	450	500	600
B	145	165	180	195	215	225	245	265	290	315	365	415	465	515	565	665
C	80	100	100	100	130	130	130	130	130	130	150	200	200	200	200	200
D	217	227	234	242	252	257	267	277	289	302	327	352	377	402	427	477

dw 19 Колено 90° с лючком ревизии для газа и жидкого топлива

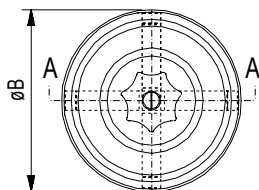


	80	100	115	130	150	160	180	200	225	250	300	350	400	450	500	600
A	80	100	115	130	150	160	180	200	225	250	300	350	400	450	500	600
B	145	165	180	195	215	225	245	265	290	315	365	415	465	515	565	665
C	80	100	100	100	130	130	130	130	130	130	150	200	200	200	200	200
D	211	221	228	236	246	251	261	271	283	296	321	346	371	396	421	471

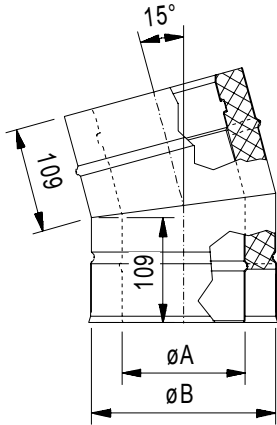
dw 192 Крышка ревизии для твердого топлива



	80	100	130	150	180	200
A	78	98	128	148	178	198
B	94	114	144	164	194	214
C	15	15	15	15	20	20
D	76	96	126	146	176	196
E	17	17	17	17	22	22

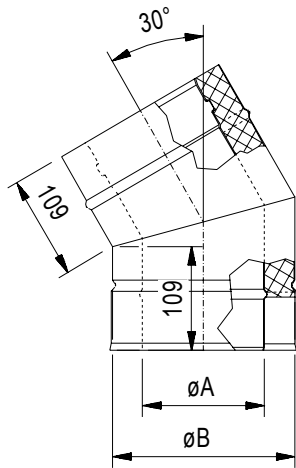


dw 16 Колено 15°



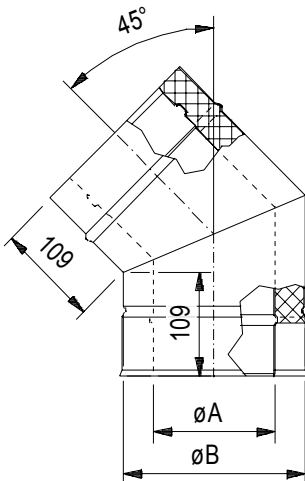
	80	100	115	130	150	160	180	200	225	250	300	350	400	450	500	600
A	80	100	115	130	150	160	180	200	225	250	300	350	400	450	500	600
B	145	165	180	195	215	225	245	265	290	315	365	415	465	515	565	665

dw 17 Колено 30°



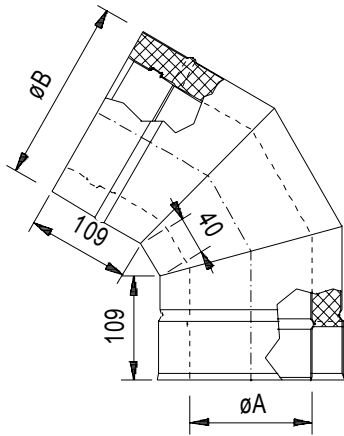
	80	100	115	130	150	160	180	200	225	250	300	350	400	450	500	600
A	80	100	115	130	150	160	180	200	225	250	300	350	400	450	500	600
B	145	165	180	195	215	225	245	265	290	315	365	415	465	515	565	665

dw 18 Колено 45°



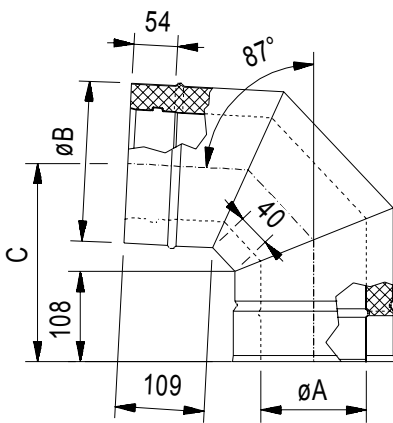
	80	100	115	130	150	160	180	200	225	250	300	350	400	450	500	600
A	80	100	115	130	150	160	180	200	225	250	300	350	400	450	500	600
B	145	165	180	195	215	225	245	265	290	315	365	415	465	515	565	665

dw 84 Колено 60°



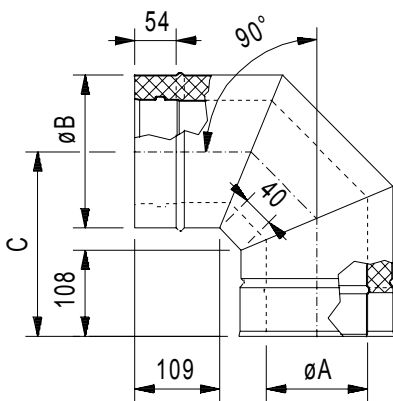
	80	100	115	130	150	160	180	200	225	250	300	350	400	450	500	600
A	80	100	115	130	150	160	180	200	225	250	300	350	400	450	500	600
B	145	165	180	195	215	225	245	265	290	315	365	415	465	515	565	665

dw 64 Колено 87°



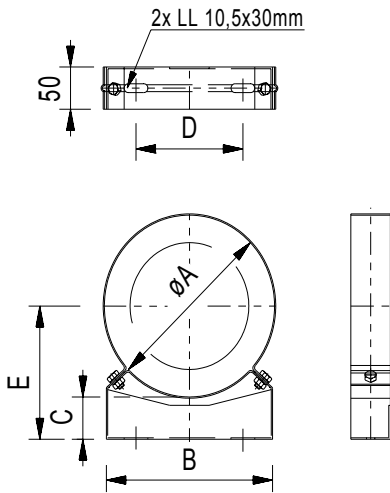
	80	100	115	130	150	160	180	200	225	250	300	350	400	450	500	600
A	80	100	115	130	150	160	180	200	225	250	300	350	400	450	500	600
B	145	165	180	195	215	225	245	265	290	315	365	415	465	515	565	665
C	217	227	234	242	252	257	267	277	289	302	327	352	377	402	427	477

dw 60 Колено 90°



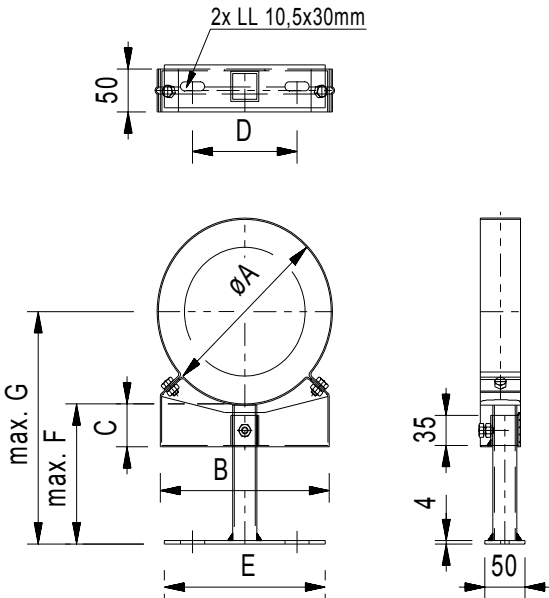
	80	100	115	130	150	160	180	200	225	250	300	350	400	450	500	600
A	80	100	115	130	150	160	180	200	225	250	300	350	400	450	500	600
B	145	165	180	195	215	225	245	265	290	315	365	415	465	515	565	665
C	211	221	228	236	246	251	261	271	283	296	321	346	371	396	421	471

dw 21 Стеновой / потолочный хомут жесткий, отступ 50 мм



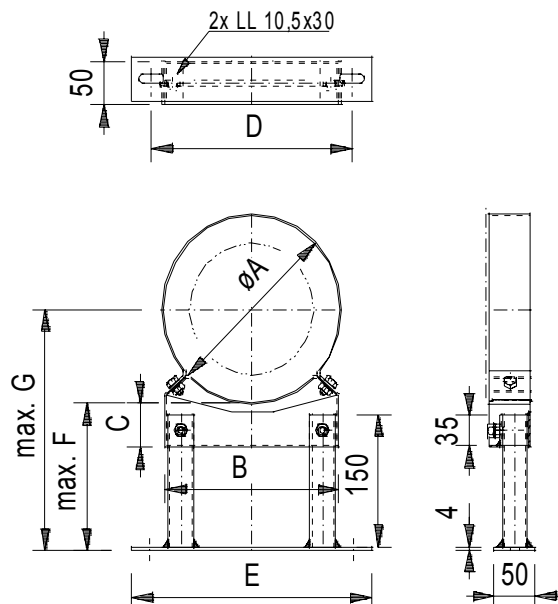
	80	100	115	130	150	160	180	200	225	250	300	350	400	450	500	600
A	145	165	180	195	215	225	245	265	290	315	365	415	465	515	565	665
B	164	164	164	195	210	210	225	255	255	295	328	328	417	417	480	635
C	50	50	50	50	50	50	50	50	50	50	50	50	50	50	50	50
D	100	100	100	120	135	135	150	180	180	215	250	250	339	339	380	535
E	123	133	140	148	158	163	173	183	195	208	233	258	283	308	333	383

dw 22 Стеновой хомут регулируемый, отступ 50 – 150 мм, до $\varnothing 225$ мм



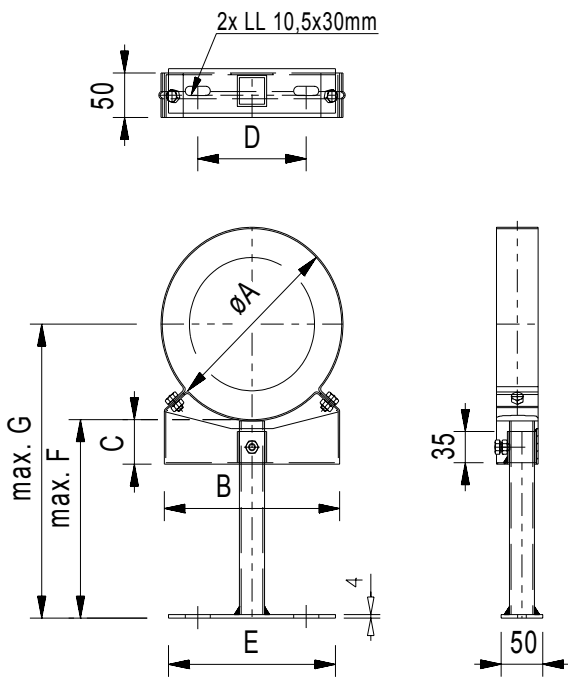
	80	100	115	130	150	160	180	200	225
A	145	165	180	195	215	225	245	265	290
B	164	164	164	195	210	210	225	255	255
C	50	50	50	50	50	50	50	50	50
D	130	130	130	130	130	130	130	130	130
E	200	200	200	200	200	200	200	200	200
F	150	150	150	150	150	150	150	150	150
G	223	233	240	248	258	263	273	283	295

dw 22 Стеновой хомут регулируемый, отступ 50 – 150 мм, от $\varnothing 250$ мм



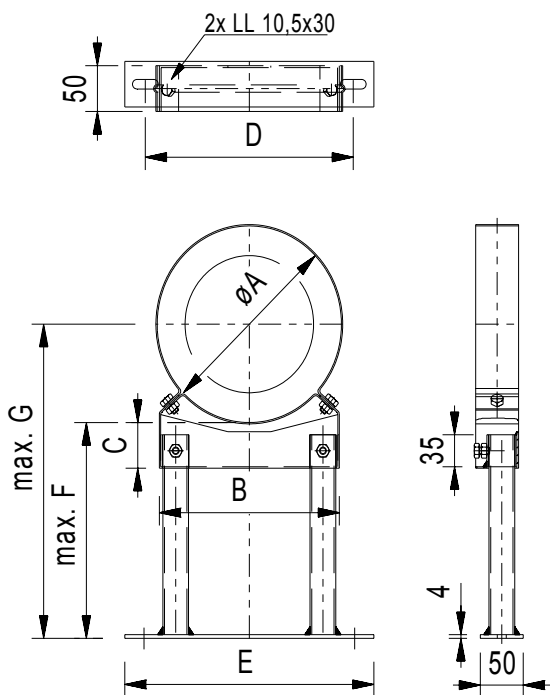
	250	300	350	400	450	500	600
A	315	365	415	465	515	565	665
B	295	328	328	417	417	480	635
C	50	50	50	50	50	50	50
D	370	400	400	480	480	545	700
E	440	470	470	550	550	615	770
F	150	150	150	150	150	150	150
G	308	333	358	383	408	433	483

dw 23 Стеновой хомут регулируемый, отступ 150 – 250 мм, до $\varnothing 225$ мм



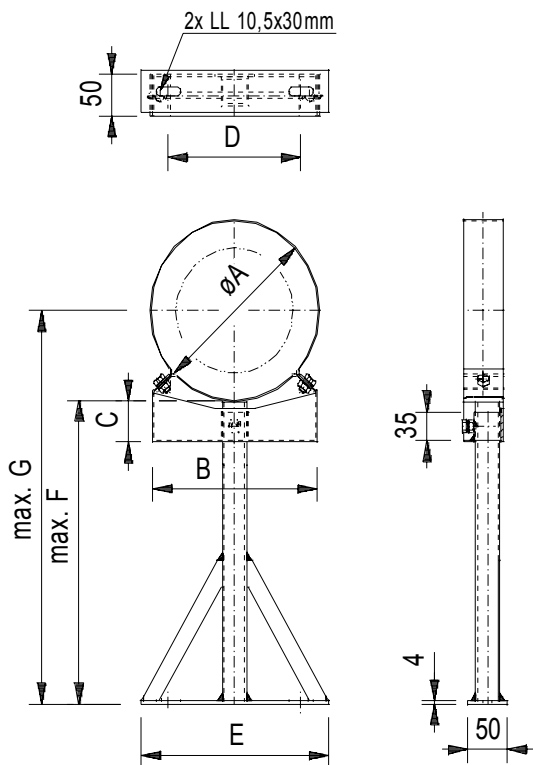
	80	100	115	130	150	160	180	200	225
A	145	165	180	195	215	225	245	265	290
B	164	164	164	195	210	210	225	255	255
C	50	50	50	50	50	50	50	50	50
D	130	130	130	130	130	130	130	130	130
E	200	200	200	200	200	200	200	200	200
F	250	250	250	250	250	250	250	250	250
G	323	333	340	348	358	363	373	383	395

dw 23 Стеновой хомут регулируемый, отступ 150 – 250 мм, от $\varnothing 250$ мм



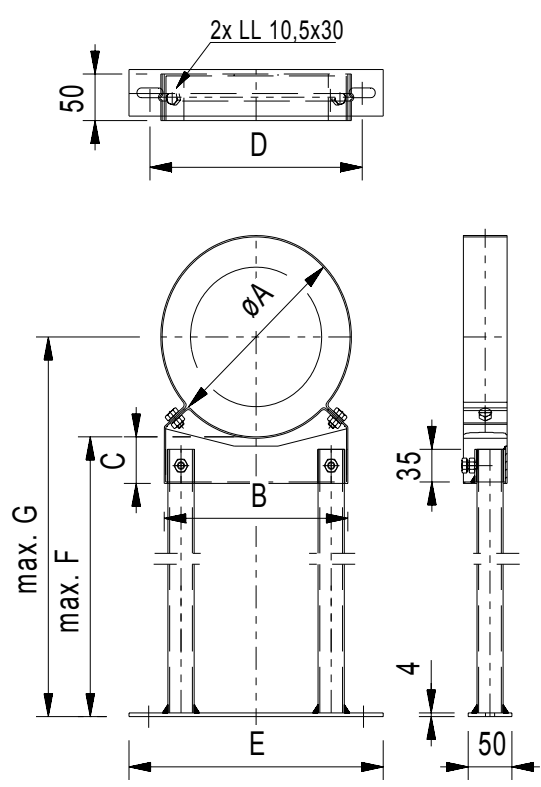
	250	300	350	400	450	500	600
A	315	365	415	465	515	565	665
B	295	328	328	417	417	480	635
C	50	50	50	50	50	50	50
D	370	400	400	480	480	545	700
E	440	470	470	550	550	615	770
F	250	250	250	250	250	250	250
G	408	433	458	483	508	533	583

dw 24 Стеновой хомут регулируемый, отступ 250 – 360 мм, до $\varnothing 225$ мм



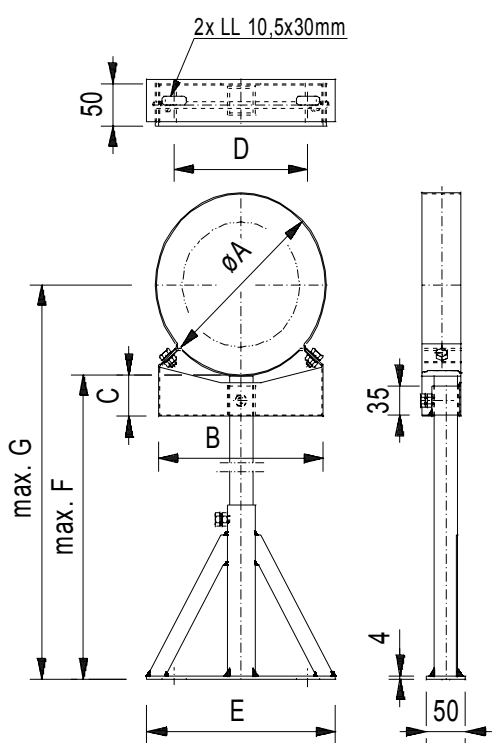
	80	100	115	130	150	160	180	200	225
A	145	165	180	195	215	225	245	265	290
B	164	164	164	195	210	210	225	255	255
C	50	50	50	50	50	50	50	50	50
D	170	170	170	170	170	170	170	170	170
E	240	240	240	240	240	240	240	240	240
F	360	360	360	360	360	360	360	360	360
G	433	443	450	458	468	473	483	493	505

dw 24 Стеновой хомут регулируемый, отступ 250 – 360 мм, от $\varnothing 250$ мм



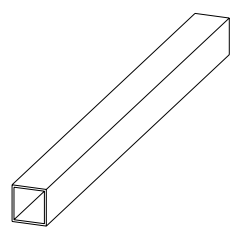
	250	300	350	400	450	500	600
A	315	365	415	465	515	565	665
B	295	328	328	417	417	480	635
C	50	50	50	50	50	50	50
D	370	400	400	480	480	545	700
E	440	470	470	550	550	615	770
F	360	360	360	360	360	360	360
G	518	543	568	593	618	643	693

dw 20 Стеновой хомут раздельный, отступ от 360 мм, до $\varnothing 225$ мм

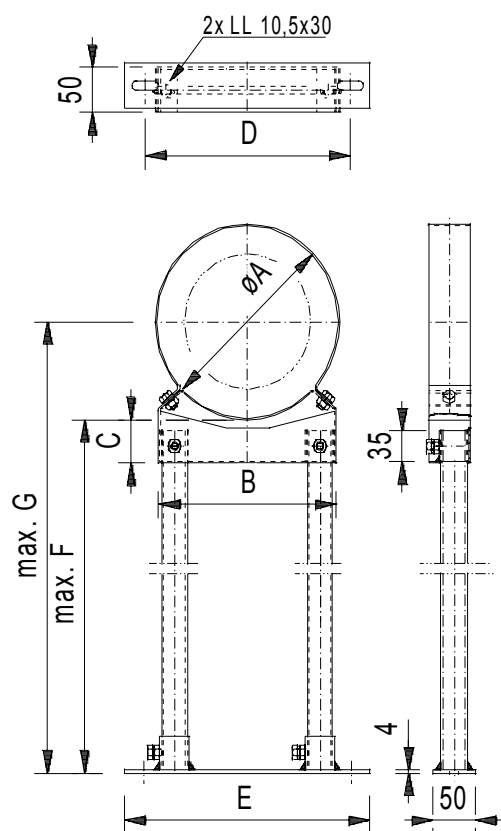


	80	100	115	130	150	160	180	200	225
A	145	165	180	195	215	225	245	265	290
B	164	164	164	195	210	210	225	255	255
C	50	50	50	50	50	50	50	50	50
D	170	170	170	170	170	170	170	170	170
E	240	240	240	240	240	240	240	240	240
F	1000	1000	1000	1000	1000	1000	1000	1000	1000
G	1073	1083	1090	1098	1008	1113	1123	1133	1145

*dw 20 необходимо монтировать с dw 85 или dw 86!

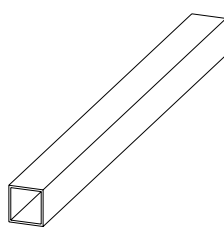


dw 20 Стеновой хомут раздельный, отступ от 360 мм, от $\varnothing 250$ мм

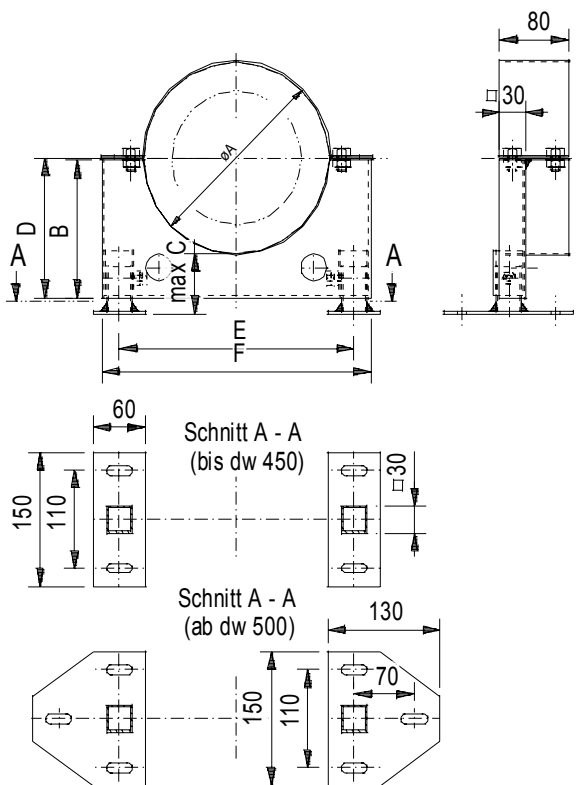


	250	300	350	400	450	500	600
A	315	365	415	465	515	565	665
B	295	328	328	417	417	480	635
C	50	50	50	50	50	50	50
D	370	400	400	480	480	545	700
E	440	470	470	550	550	615	770
F	1000	1000	1000	1000	1000	1000	1000
G	1158	1183	1208	1233	1258	1283	1333

*dw 20 необходимо монтировать с dw 85 или dw 86!



dw 45 Стеновая неподвижная опора, отступ 50 мм

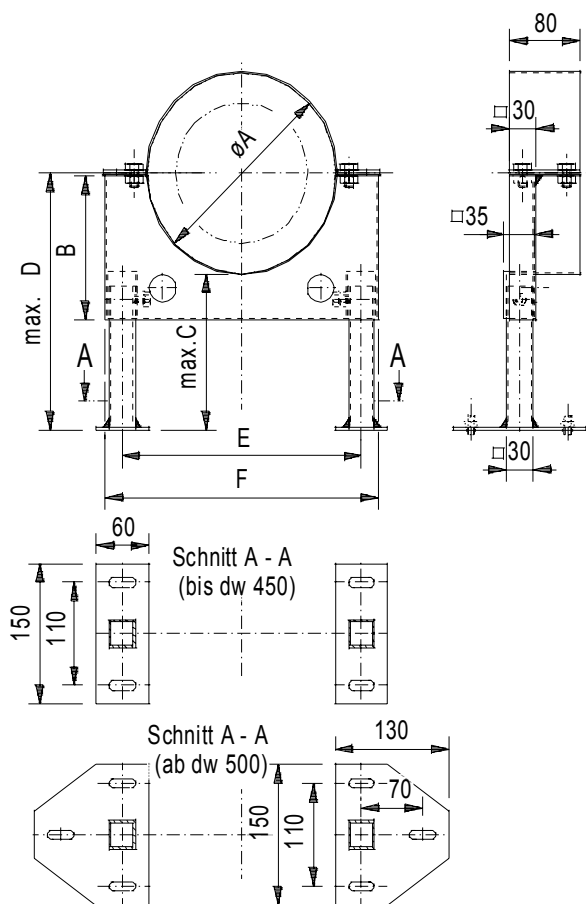


	80	100	115	120	130	140	150	160	180	200
A	145	165	180	185	195	205	215	225	245	265
B	119	129	137	139	144	149	154	159	169	179
C	50	50	50	50	50	50	50	50	50	50
D	123	133	140	142	148	153	158	163	173	183
E	210	230	245	250	260	270	280	290	310	330
F	242	262	277	282	292	302	312	322	342	362

	225	250	300	350	400	450	500	550	600
A	290	315	365	415	465	515	565	615	665
B	192	204	229	254	279	304	329	354	379
C	50	50	50	50	50	50	50	50	50
D	195	208	233	258	283	308	333	358	383
E	355	380	430	480	530	580	630	680	730
F	387	412	462	512	562	612	662	712	762

Крепежные отверстия 10,5 x 30 мм

dw 46 Стеновая неподвижная опора, отступ 100 - 150 мм

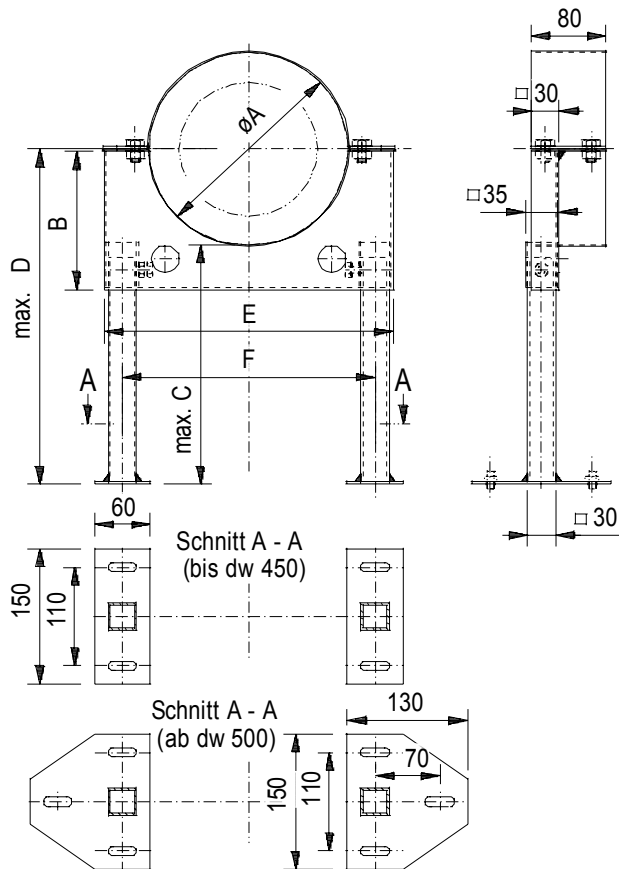


	80	100	115	120	130	140	150	160	180	200
A	145	165	180	185	195	205	215	225	245	265
B	119	129	137	139	144	149	154	159	169	179
C	150	150	150	150	150	150	150	150	150	150
D	223	233	240	243	298	253	258	263	273	283
E	210	230	245	250	260	270	280	290	310	330
F	242	262	277	282	292	302	312	322	342	362

	225	250	300	350	400	450	500	550	600
A	290	315	365	415	465	515	565	615	665
B	192	204	229	254	279	304	329	354	379
C	150	150	150	150	150	150	150	150	150
D	295	308	333	358	383	408	433	458	483
E	355	380	430	480	530	580	630	680	730
F	387	412	462	512	562	612	662	712	762

Крепежные отверстия 10,5 x 30 мм

dw 47 Стеновая неподвижная опора, отступ 150 – 250 мм

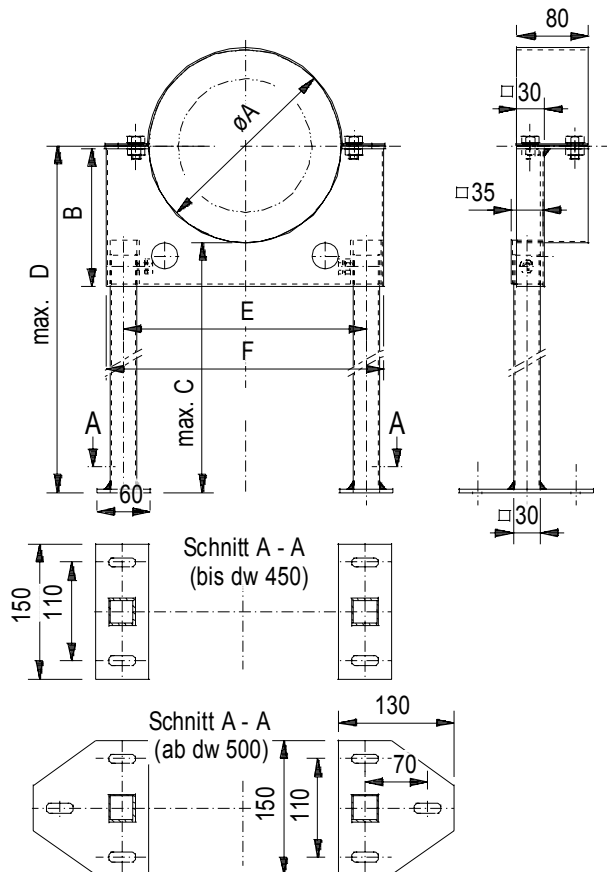


	80	100	115	120	130	140	150	160	180	200
A	145	165	180	185	195	205	215	225	245	265
B	119	129	137	139	144	149	154	159	169	179
C	250	250	250	250	250	250	250	250	250	250
D	323	333	340	343	348	353	358	363	373	383
E	210	230	245	250	260	270	280	290	310	330
F	242	262	277	282	292	302	312	322	342	362

	225	250	300	350	400	450	500	550	600
A	290	315	365	415	465	515	565	615	665
B	192	204	229	254	279	304	329	354	379
C	250	250	250	250	250	250	250	250	250
D	395	408	433	458	483	508	533	558	583
E	355	380	430	480	530	580	630	680	730
F	387	412	462	512	562	612	662	712	762

Крепежные отверстия 10,5 x 30 мм

dw 48 Стеновая неподвижная опора, отступ 250 - 360 мм

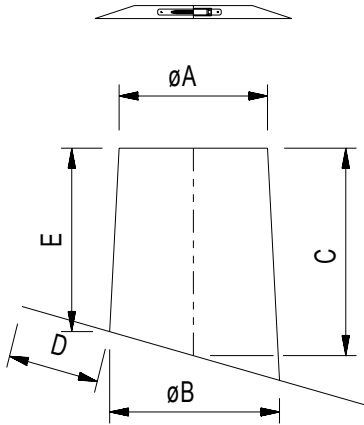


	80	100	115	120	130	140	150	160	180	200
A	145	165	180	185	195	205	215	225	245	265
B	119	129	137	139	144	149	154	159	169	179
C	360	360	360	360	360	360	360	360	360	360
D	433	443	450	453	458	463	468	473	483	493
E	210	230	245	250	260	270	280	290	310	330
F	242	262	277	282	292	302	312	322	342	362

	225	250	300	350	400	450	500	550	600
A	290	315	365	415	465	515	565	615	665
B	192	204	229	254	279	304	329	354	379
C	360	360	360	360	360	360	360	360	360
D	505	518	543	568	593	618	643	668	693
E	355	380	430	480	530	580	630	680	730
F	387	412	462	512	562	612	662	712	762

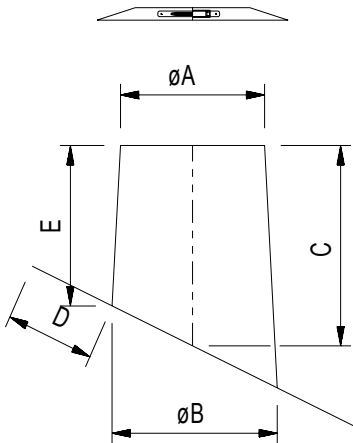
Крепежные отверстия 10,5 x 30 мм

dw 81 *Проход через кровлю с уклоном 5°- 15°, нерж. фартук, с воротником*



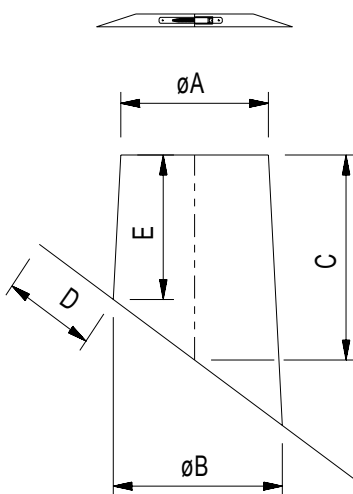
	80	100	115	130	150	160	180	200	225	250	300	350	400	450	500	600
A	195	215	230	245	265	275	295	315	340	365	415	465	515	565	615	715
B	245	265	280	295	315	325	345	365	390	415	465	515	565	615	665	765
C	320	320	320	320	320	320	320	320	320	320	320	320	320	320	320	320
D	200	200	200	200	200	200	200	200	200	200	200	200	200	200	200	200
E	287	284	282	280	278	276	274	271	268	264	258	251	244	238	231	218

dw 82 *Проход через кровлю с уклоном 16°- 25°, нерж. фартук, с воротником*



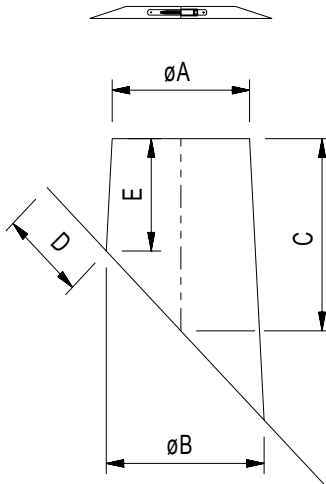
	80	100	115	130	150	160	180	200	225	250	300	350	400	450	500	600
A	195	215	230	245	265	275	295	315	340	365	415	465	515	565	615	715
B	245	265	280	295	315	325	345	365	390	415	465	515	565	615	665	765
C	320	320	320	320	320	320	320	320	320	320	320	320	320	320	320	320
D	200	200	200	200	200	200	200	200	200	200	200	200	200	200	200	200
E	263	288	255	251	247	244	240	235	229	223	212	200	188	177	165	142

dw 39 *Проход через кровлю с уклоном 26°- 35°, нерж. фартук, с воротником*



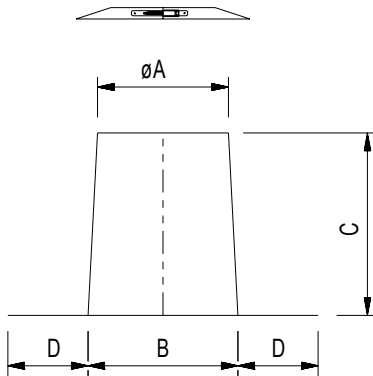
	80	100	115	130	150	160	180	200	225	250	300	350	400	450	500	600
A	195	215	230	245	265	275	295	315	340	365	415	465	515	565	615	715
B	245	265	280	295	315	325	345	365	390	415	465	515	565	615	665	765
C	320	320	320	320	320	320	320	320	320	320	420	420	420	420	420	420
D	200	200	200	200	200	200	200	200	200	200	200	200	200	200	200	200
E	234	227	222	217	211	206	199	192	183	175	157	240	222	205	187	152

dw 83 *Проход через кровлю с уклоном 36°- 45°, нерж. фартук, с воротником*



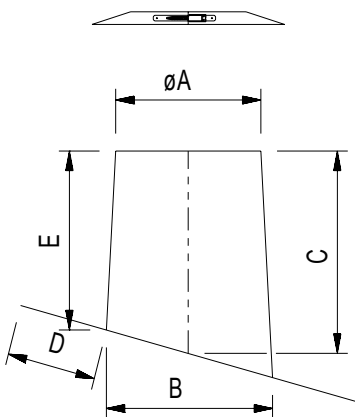
	80	100	115	130	150	160	180	200	225	250	300	350	400	450	500	600
A	195	215	230	245	265	275	295	315	340	365	415	465	515	565	615	715
B	245	265	280	295	315	325	345	365	390	415	465	515	565	615	665	765
C	320	320	320	320	320	320	320	320	320	420	420	420	470	520	520	550
D	200	200	200	200	200	200	200	200	200	200	200	200	200	200	200	200
E	197	187	180	172	162	157	147	137	125	212	187	162	187	212	187	167

dw 52 *Проход через плоскую кровлю, нерж. фартук, с воротником*



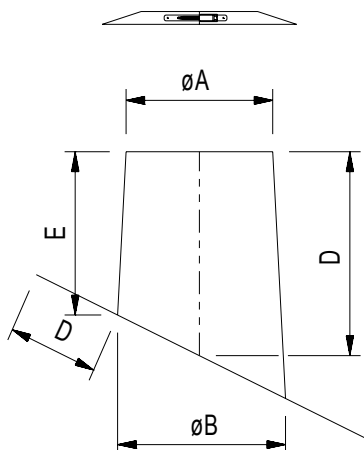
	80	100	115	130	150	160	180	200	225	250	300	350	400	450	500	600
A	195	215	230	245	265	275	295	315	340	365	415	465	515	565	615	715
B	245	265	280	295	315	325	345	365	390	415	465	515	565	615	665	765
C	320	320	320	320	320	320	320	320	320	320	320	320	320	320	320	320
D	200	200	200	200	200	200	200	200	200	200	200	200	200	200	200	200

dw 53 *Проход через кровлю с уклоном 5°- 15°, свинцовый фартук, с воротником*



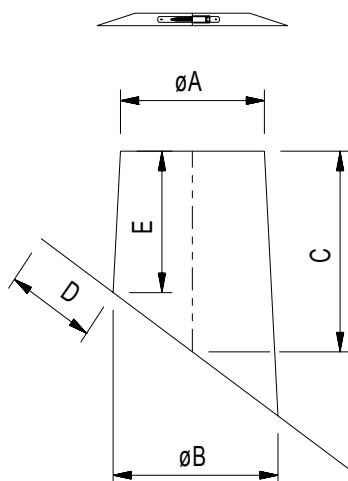
	80	100	115	130	150	160	180	200	225	250	300	350	400	450	500	600
A	195	215	230	245	265	275	295	315	340	365	415	465	515	565	615	715
B	245	265	280	295	315	325	345	365	390	415	465	515	565	615	665	765
C	320	320	320	320	320	320	320	320	320	320	320	320	320	320	320	320
D	200	200	200	200	200	200	200	200	200	200	200	200	200	200	200	200
E	287	284	282	280	278	276	274	271	268	264	258	251	244	238	231	218

dw 59 *Проход через кровлю с уклоном 16°-25°, свинцовый фартук, с воротником*



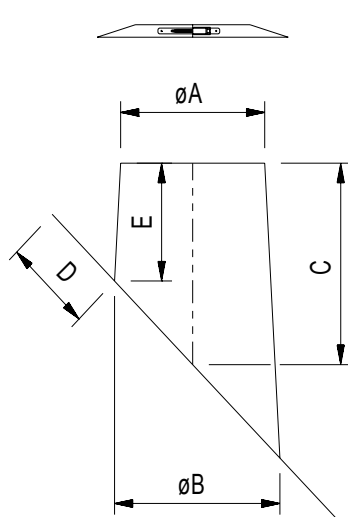
	80	100	115	130	150	160	180	200	225	250	300	350	400	450	500	600
A	195	215	230	245	265	275	295	315	340	365	415	465	515	565	615	715
B	245	265	280	295	315	325	345	365	390	415	465	515	565	615	665	765
C	320	320	320	320	320	320	320	320	320	320	320	320	320	320	320	320
D	200	200	200	200	200	200	200	200	200	200	200	200	200	200	200	200
E	263	288	255	251	247	244	240	235	229	223	212	200	188	177	165	142

dw 38 *Проход через кровлю с уклоном 26°-35°, свинцовый фартук, с воротником*



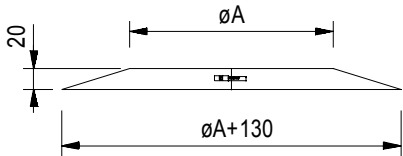
	80	100	115	130	150	160	180	200	225	250	300	350	400	450	500	600
A	195	215	230	245	265	275	295	315	340	365	415	465	515	565	615	715
B	245	265	280	295	315	325	345	365	390	415	465	515	565	615	665	765
C	320	320	320	320	320	320	320	320	320	320	420	420	420	420	420	420
D	200	200	200	200	200	200	200	200	200	200	200	200	200	200	200	200
E	234	227	222	217	211	206	199	192	183	175	157	240	222	205	187	152

dw 54 *Проход через кровлю с уклоном 36°-45°, свинцовый фартук, с воротником*



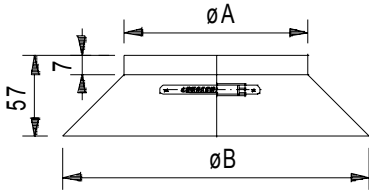
	80	100	115	130	150	160	180	200	225	250	300	350	400	450	500	600
A	195	215	230	245	265	275	295	315	340	365	415	465	515	565	615	715
B	245	265	280	295	315	325	345	365	390	415	465	515	565	615	665	765
C	320	320	320	320	320	320	320	320	320	420	420	420	420	520	520	550
D	200	200	200	200	200	200	200	200	200	200	200	200	200	200	200	200
E	197	187	180	172	162	157	147	137	125	212	187	162	188	212	187	167

dw 31 Воротник / стеновая розетка



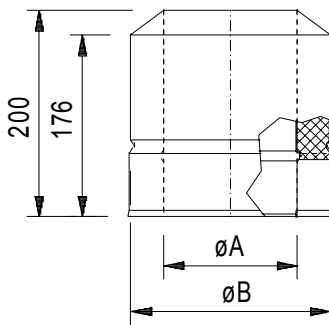
	80	100	115	130	150	160	180	200	225	250	300	350	400	450	500	600
A	145	165	180	195	215	225	245	265	290	315	365	415	465	515	565	665

dw 307 Воротник с отбортовкой, прилегающей к трубе



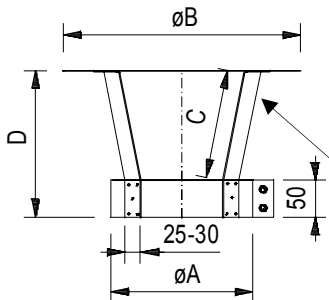
	80	100	115	130	150	160	180	200	225	250	300	350	400	450	500	600
A	145	165	170	195	215	225	245	265	290	315	365	415	465	515	565	665
B	245	265	295	295	315	325	345	365	390	415	465	515	565	615	665	765

dw 32 Устье



	80	100	115	130	150	160	180	200	225	250	300	350	400	450	500	600
A	80	100	115	130	150	160	180	200	225	250	300	350	400	450	500	600
B	145	165	170	195	215	225	245	265	290	315	365	415	465	515	565	665

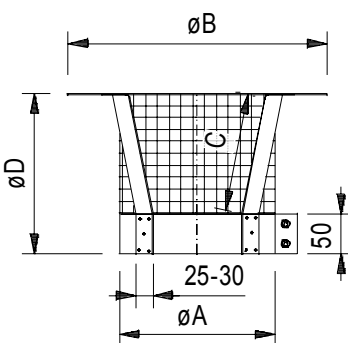
dw 33 Дождевой колпак



	80	100	115	130	150	160	180	200	225	250	300	350	400	450	500	600
A	145	165	180	195	215	225	245	265	290	315	365	415	465	515	565	665
B	280	300	300	330	360	360	410	450	470	510	600	650	700	760	810	950
C	120	120	120	160	170	170	170	210	210	260	295	295	365	390	390	430
D	175	175	175	215	220	220	240	250	250	300	345	345	410	430	430	470

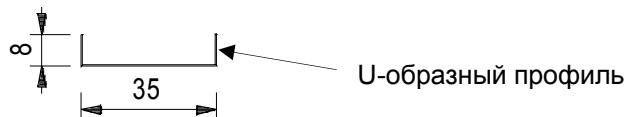
от DN 250 мм ножки усилены U-образным профилем 8x35 мм

dw 199 Дождевой колпак с искрозащитной сеткой



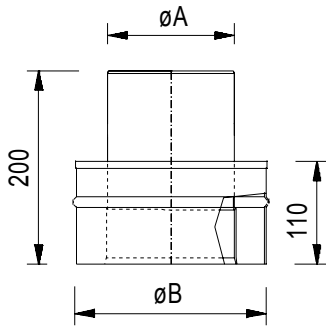
	80	100	115	130	150	160	180	200	225	250	300	350	400	450	500	600
A	145	165	180	195	215	225	245	265	290	315	365	415	465	515	565	665
B	280	300	300	330	360	360	410	450	470	510	600	650	700	760	810	950
C	120	120	120	160	170	170	170	210	210	260	295	295	365	390	390	430
D	175	175	175	215	220	220	240	250	250	300	345	345	410	430	430	470

от DN 250 мм ножки усилены U-образным профилем 8x35 мм



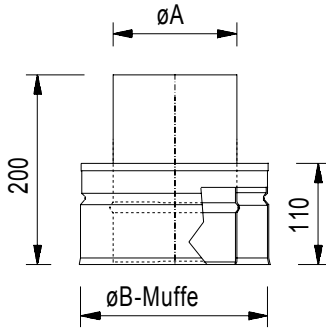
U-образный профиль

dw 37 Переход ew - dw



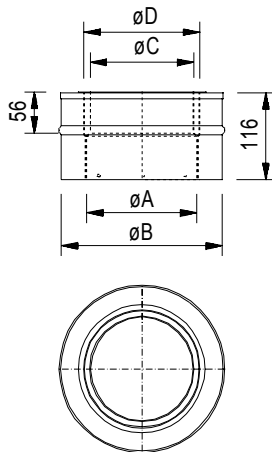
	80	100	115	130	150	160	180	200	225	250	300	350	400	450	500	600
A	80	100	115	130	150	160	180	200	225	250	300	350	400	450	500	600
B	145	165	180	195	215	225	245	265	290	315	365	415	465	515	565	665

dw 37a Переход dw - ew



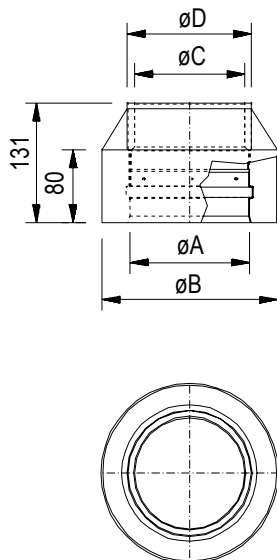
	80	100	115	130	150	160	180	200	225	250	300	350	400	450	500	600
A	80	100	115	130	150	160	180	200	225	250	300	350	400	450	500	600
B	145	165	180	195	215	225	245	265	290	315	365	415	465	515	565	665

dw 37gw Переход ew - dw со стеновой гильзой, - прямой -



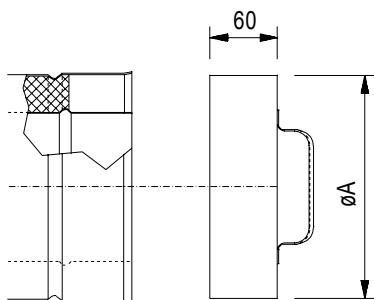
	80	100	115	130	150	160	180	200	225	250	300	350	400	450	500	600
A	80	100	115	130	150	160	180	200	225	250	300	350	400	450	500	600
B	145	165	180	195	215	225	245	265	290	315	365	415	465	515	565	665
C	75	95	110	125	145	155	175	195	220	245	295	345	395	445	495	595
D	88	108	123	138	158	168	188	208	233	258	308	358	408	458	508	608

dw 37sw Переход ew - dw со стеновой гильзой, - косой -



	80	100	115	130	150	160	180	200	225	250	300	350	400	450	500	600
A	80	100	115	130	150	160	180	200	225	250	300	350	400	450	500	600
B	145	165	180	195	215	225	245	265	290	315	365	415	465	515	565	665
C	75	95	110	125	145	155	175	195	220	245	295	345	395	445	495	595
D	88	108	123	138	158	168	188	208	233	258	308	358	408	458	508	608

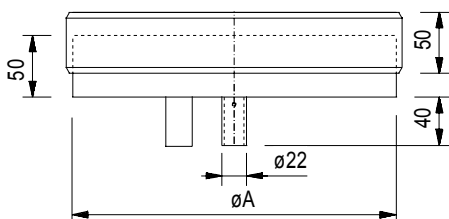
dw 43 Заглушка с ручкой для dw11



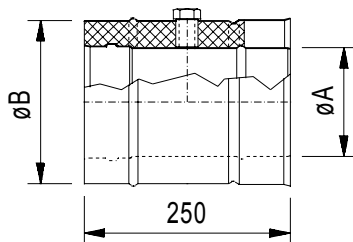
	80	100	115	130	150	160	180	200	225	250	300	350	400	450	500	600
A	80	100	115	130	150	160	180	200	225	250	300	350	400	450	500	600

dw 44 Сборник сажи с ручкой и выпуском конденсата

	80	100	115	130	150	160	180	200	225	250	300	350	400	450	500	600
A	80	100	115	130	150	160	180	200	225	250	300	350	400	450	500	600

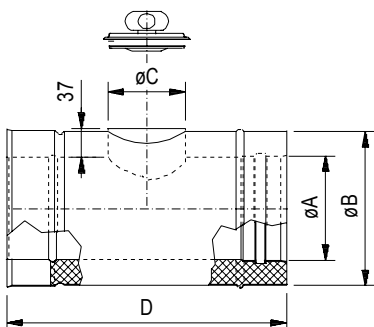


dw 51 Труба 250 мм для измерений и отвода конденсата, с муфтой 1/2" и заглушкой



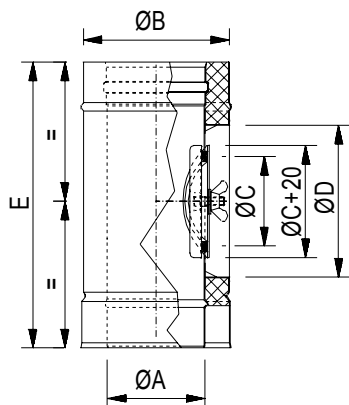
	80	100	115	130	150	160	180	200	225	250	300	350	400	450	500	600
A	80	100	115	130	150	160	180	200	225	250	300	350	400	450	500	600
B	145	165	180	195	215	225	245	265	290	315	365	415	465	515	565	665

dw 294 Труба с лючком ревизии и крышкой для газа и жидкого топлива

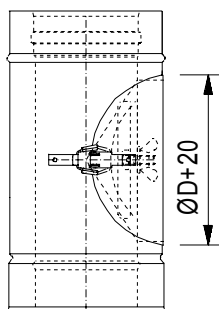


	80	100	115	130	150	160	180	200	225	250	300	350	400	450	500	600
A	80	100	115	130	150	160	180	200	225	250	300	350	400	450	500	600
B	145	165	180	195	215	225	245	265	290	315	365	415	465	515	565	665
C	80	100	100	130	150	150	150	150	180	180	180	180	250	250	250	250
D	360	360	360	360	360	360	360	360	400	400	400	450	480	480	480	480

Sh-fudw68 Труба с лючком ревизии (с внутренней и наружной крышками)

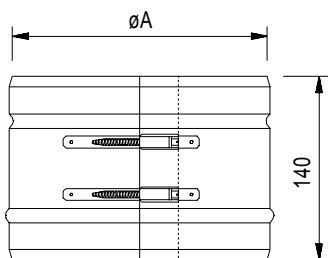


	80	100	115	130	150	160	180	200
A	80	100	115	130	150	160	180	200
B	145	165	180	195	215	225	245	265
C	50	70	80	100	110	120	140	160
D	80	100	100	130	150	150	150	150
E	460	460	460	460	460	460	460	460



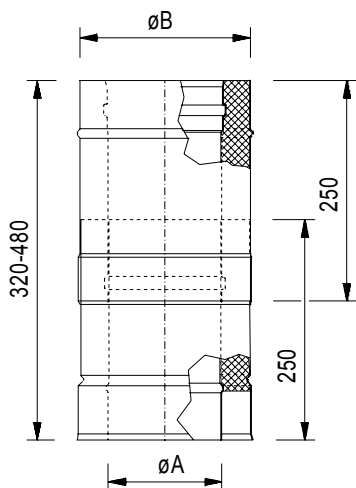
	225	250	300	350	400	450	500	600
A	225	250	300	350	400	450	500	600
B	290	315	365	415	465	515	565	665
C	160	180	180	180	180	180	180	180
D	180	180	180	180	250	250	250	250
E	460	560	560	560	560	560	560	560

dw 41 Обжимной хомут



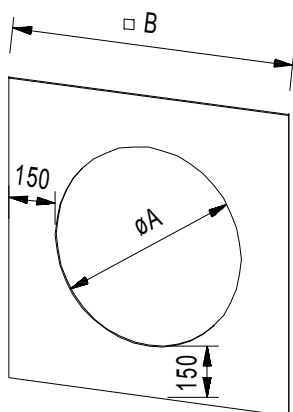
	80	100	115	130	150	160	180	200	225	250	300	350	400	450	500	600
A	145	165	180	195	215	225	245	265	290	315	365	415	465	515	565	665

dw 50 Раздвижной элемент 320 – 480 мм



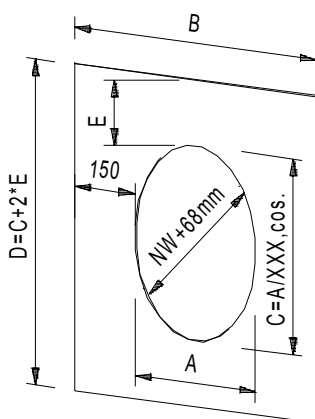
	80	100	115	130	150	160	180	200	225	250	300	350	400	450	500	600
A	80	100	115	130	150	160	180	200	225	250	300	350	400	450	500	600
B	145	165	180	195	215	225	245	265	290	315	365	415	465	515	565	665

dw 70 Пластина накладная 0°



	80	100	115	130	150	160	180	200	225	250	300	350	400	450	500	600
A	148	168	183	198	218	228	248	268	293	318	368	418	468	518	568	668
B	448	468	483	498	518	528	548	568	593	618	668	718	768	818	868	968

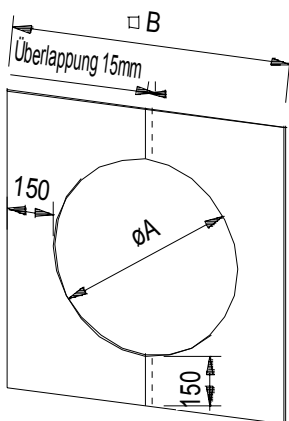
dw 71 Пластина накладная 1° - 65°



	80	100	115	130	150	160	180	200	225	300	350	400	450	500	550	600
A	148	168	183	198	218	228	248	268	293	318	368	418	468	518	568	668
B	448	468	483	498	518	528	548	568	593	618	668	718	768	818	868	968
C																
D																
E	150	150	150	150	150	150	150	150	150	150	150	150	150	150	150	150

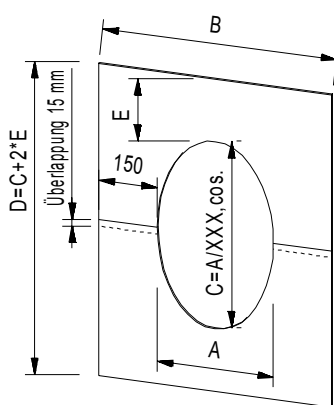
XXX = угол ската кровли

dw 74 Пластина накладная 0°, составная



	80	100	115	130	150	160	180	200	225	300	350	400	450	500	550	600
A	148	168	183	198	218	228	248	268	293	318	368	418	468	518	568	668
B	448	468	483	498	518	528	548	568	593	618	668	718	768	818	868	968

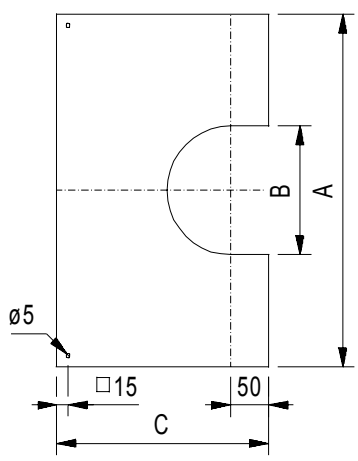
dw 75 Пластина накладная 1 - 65°, составная



	80	100	115	130	150	160	180	200	225	300	350	400	450	500	550	600
A	148	168	183	198	218	228	248	268	293	318	368	418	468	518	568	668
B	448	468	483	498	518	528	548	568	593	618	668	718	768	818	868	968
C																
D																
E	150	150	150	150	150	150	150	150	150	150	150	150	150	150	150	150

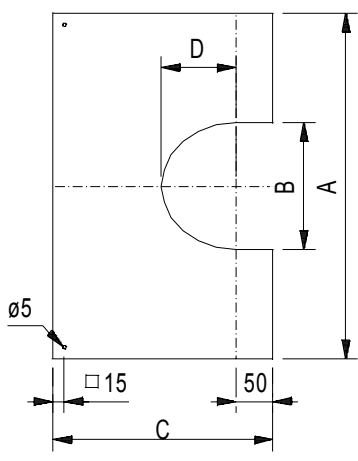
XXX = угол ската кровли

dw 99V Пластина накладная 0 - 30°, составная



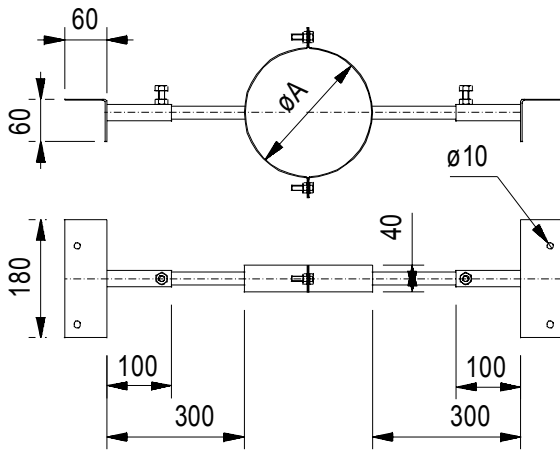
	80	100	115	130	150	160	180	200	225	250	300	350	400	450	500	600
A	440	460	475	490	510	520	540	560	585	610	660	710	760	810	860	960
B	148	168	183	198	218	228	248	268	303	318	368	418	468	518	568	668
C	270	280	288	295	305	310	320	330	333	355	380	405	430	455	480	545

dw 98V Пластина накладная 31 - 45°, составная



	80	100	115	130	150	160	180	200	225	250	300	350	400	450	500	600
A	440	460	475	490	510	520	540	560	585	610	660	710	760	810	860	960
B	148	168	183	198	218	228	248	268	303	318	368	418	468	518	568	668
C	283	294	303	312	324	330	341	352	367	382	415	450	470	525	560	630
D	87	98	107	116	128	134	145	156	171	186	215	244	273	303	332	390

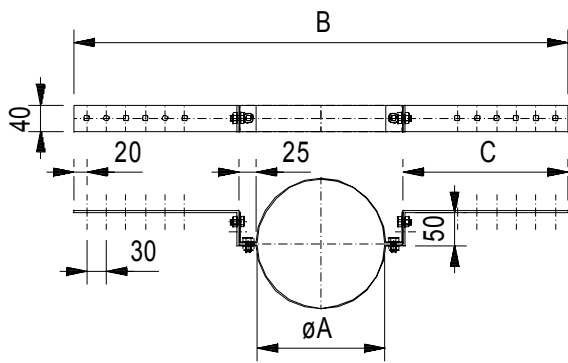
dw 55 Крепление межстропильное регулируемое 500 – 900 мм



	80	100	115	130	150	160	180	200
A	145	165	180	195	215	225	245	265

	225	250	300	350	400	450	500	600
A	290	315	365	415	465	515	565	665

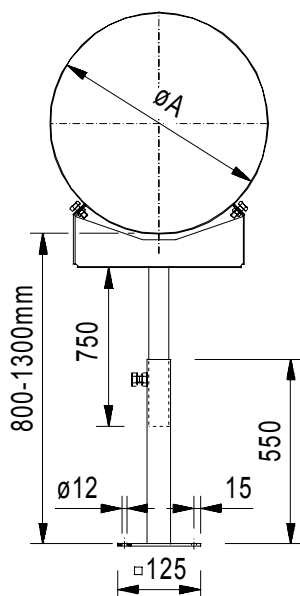
dw 55I Крепление межстропильное облегченное



	80	100	115	130	150	160	180	200
A	145	165	180	195	215	225	245	265
B	800	820	835	850	870	880	900	920
C	300	300	300	300	300	300	300	300

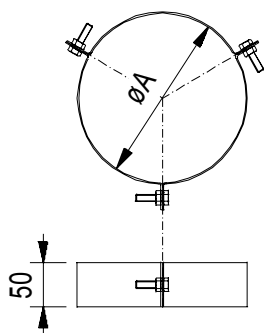
	225	250	300	350	400	450	500	600
A	290	315	365	415	465	515	565	665
B	845	870	920	970	1020	1070	1120	1220
C	250	250	250	250	250	250	250	250

dw 40 Консоль напольная, высота 800 – 1200 мм



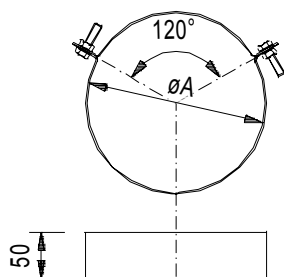
	80	100	115	130	150	160	180	200	225	250	300	350	400	450	500	600
A	145	165	180	195	215	225	245	265	290	315	365	415	465	515	565	665

dw 42 Хомут трехточечный под растяжки



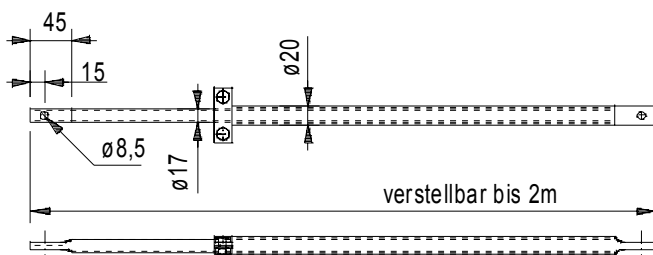
	80	100	115	130	150	160	180	200	225	250	300	350	400	450	500	600
A	145	165	180	195	215	225	245	265	290	315	365	415	465	515	565	665

dw191 Хомут двухточечный под растяжки с регулируемой стойкой

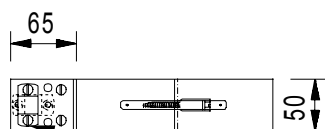


	80	100	115	130	150	160	180	200
A	145	165	180	195	215	225	245	265

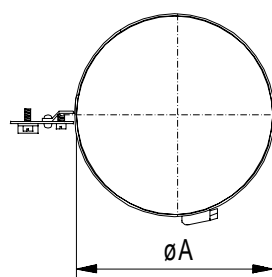
	225	250	300	350	400	450	500	600
A	290	315	365	415	465	515	565	665



dw69 Хомут молниезащиты

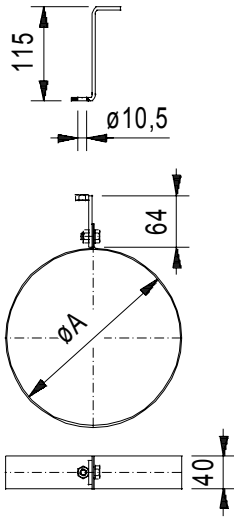


	80	100	115	130	150	160	180	200	225	250	300	350	400	450	500	600
A	145	165	180	195	215	225	245	265	290	315	365	415	465	515	565	665



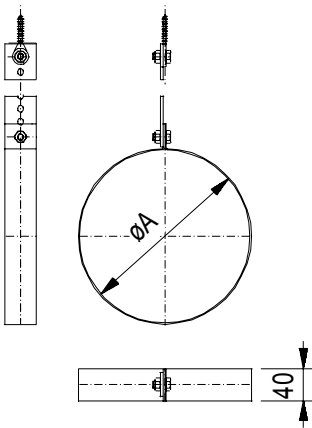
Фиксатор поворачивается на 90°

dw 61 Хомут-подвеска под шпильку



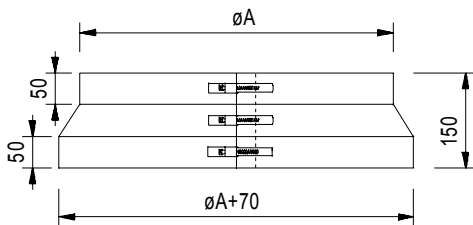
	80	100	115	130	150	160	180	200	225	250	300	350	400	450	500	600
A	145	165	180	195	215	225	245	265	290	315	365	415	465	515	565	665

dw 62 Хомут-подвеска под монтажную ленту



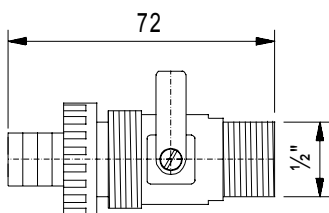
	80	100	115	130	150	160	180	200	225	250	300	350	400	450	500	600
A	145	165	180	195	215	225	245	265	290	315	365	415	465	515	565	665

dw80 Воротник „Spezial“ с двумя отбортовками

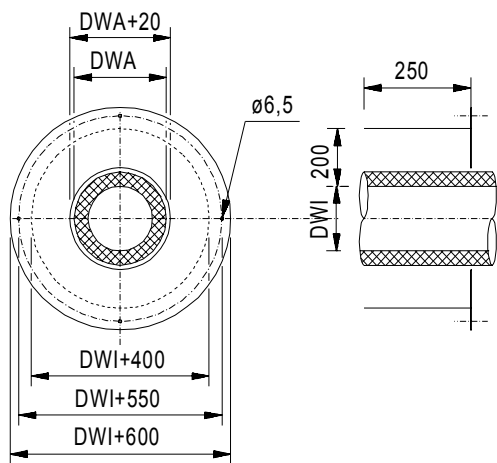


	80	100	115	130	150	160	180	200	225	250	300	350	400	450	500	600
A	145	165	180	195	215	225	245	265	290	315	365	415	465	515	565	665

fu 47 Запорный кран AG 1/2" со штуцером



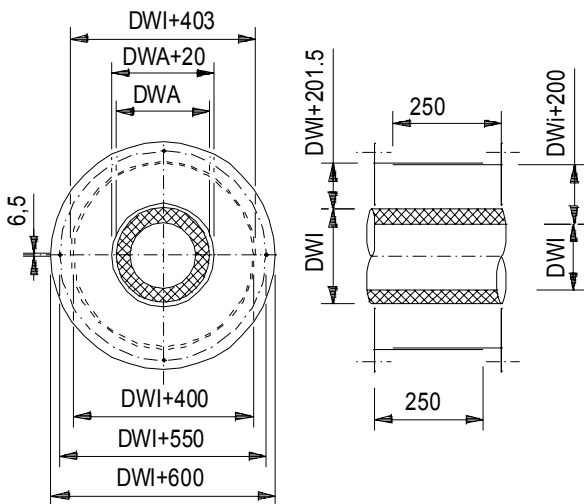
dw 130 Проход сгораемой стены, перекрытия



	80	100	115	130	150	160	180	200
DWI	80	100	115	130	150	160	180	200
DWA	DWA = DWI + 2 x толщина изоляции							

	225	250	300	350	400	450	500	600
DWI	225	250	300	350	400	450	500	600
DWA	DWA = DWI + 2 x толщина изоляции							

dw 131 Проход сгораемой стены, перекрытия, двусторонний



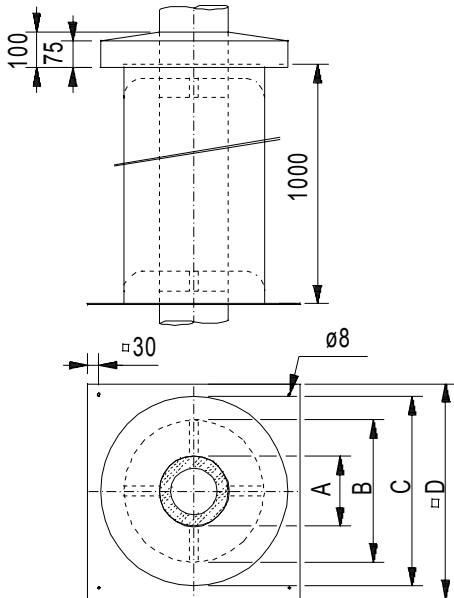
	80	100	115	130	150	160	180	200
DWI	80	100	115	130	150	160	180	200
DWA	DWA = DWI + 2 x толщина изоляции							

	225	250	300	350	400	450	500	600
DWI	225	250	300	350	400	450	500	600
DWA	DWA = DWI + 2 x толщина изоляции							

dw 30

Манжетная труба с воротником для приточной и вытяжной вентиляции котельной, с центрирующими вставками

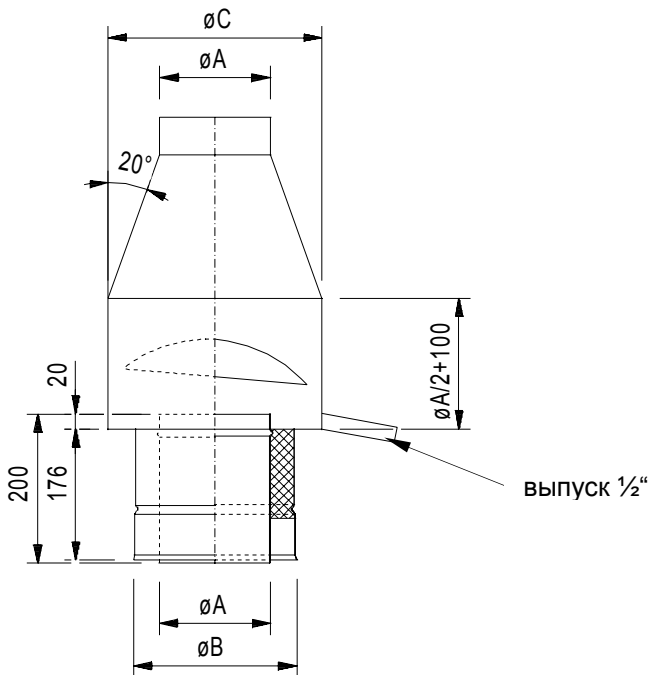
	80	100	115	130	150	160	180	200	225	250	300	350	400	450	500	600
A	145	165	180	195	215	225	245	265	290	315	365	415	465	515	565	665
B	345	365	380	395	415	425	445	465	490	515	565	615	665	715	765	865
C	475	495	510	525	545	555	575	595	620	645	695	745	795	845	895	995
D	545	565	580	595	615	625	645	665	690	715	765	815	865	915	965	1065



dw 34

Дефлектор с отводом осадков, включая устье

	80	100	115	130	150	160	180	200	225	300	350	400	450	500	550	600
A	80	100	115	130	150	160	180	200	225	250	300	350	400	450	500	600
B	145	165	180	195	215	225	245	265	290	315	365	415	465	515	565	665
C	200	225	245	270	295	310	340	360	385	430	500	570	640	710	785	925



Приложение Н-3

Табличка с указанием типа установки

Выхлопную установку оснастить следующей табличкой:

Предупреждение: эта табличка не должна быть закрыта или удалена!

Двустенная системная выхлопная установка

Установка, изготовитель: **jeremias система dw**

СЕ-Сертификат: 0036 CPD 9174 001

Обозначение продукта:	0.1 dw 400	DIN EN 1856-1 T400 - N1 - D - V3 - L50060 - G50
	0.2 dw 400 fu	DIN EN 1856-1 T400 - N1 - W - V2 - L50060 - O20
	0.3 dw 600	DIN EN 1856-1 T600 - N1 - D - V3 - L50060 - G50
	0.4 dw 600 fu	DIN EN 1856-1 T600 - N1 - W - V2 - L50060 - O50

Обозначение выхлопной установки (отметьте по соответствующей классификации):

0.1 dw 400	DIN V 18160	T400 - N1 - D - 3 - G50 - L.....*	<input type="checkbox"/>
0.2 dw 400 fu	DIN V 18160	T400 - N1 - W - 2 - O20 - L.....*	<input type="checkbox"/>
0.3 dw 600	DIN V 18160	T600 - N1 - D - 3 - G50 - L.....*	<input type="checkbox"/>
0.4 dw 600 fu	DIN V 18160	T600 - N1 - W - 2 - O50 - L.....*	<input type="checkbox"/>

(DIN EN 12391-1 / DIN EN 1443)

Номинальный диаметр: мм
Соппротивление теплопередаче: 0,501 м²К/Вт
Отступ до горючих материалов: мм вентилируемый



Монтажная фирма: _____

Окончание монтажа: _____ * по Л.В.О (земельное строительное законодательство)

CE – Обозначение продукта / Упаковка

Участок выхлопной установки:



0036

**jeremias GmbH
Opfenrieder Str. 11-14
91717 Wassertrüdingen
05
CPD 9174 001**

EN 1856-1

0.1: T400 – N1 – D – V3 – L50050 – G50

0.2: T400 – N1 – W – V2 – L50050 – O20

0.3: T600 – N1 – D – V3 – L50060 – G50

0.4: T600 – N1 – W – V2 – L50060 – O50