

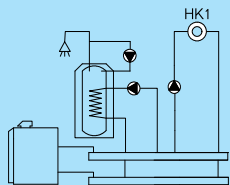


Помощь в выборе комплектации

Сочетания

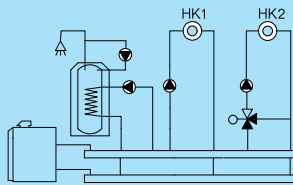
Logano G125 WS

Возможные гидравлические схемы с дополнительной комплектацией



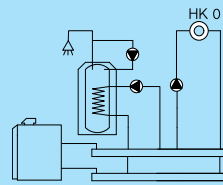
Logamatic 2107

- 1-ступенчатая горелка
- Бак-водонагреватель
- Циркуляционный насос
- Отопительный контур без смесителя (HK1)
- Комплектация с FM 241: отопительный контур со смесителем (HK2)
- Комплектация с FM 242: 2-ступенчатая или модулированная горелка
- Комплектация с FM 244: солнечный коллектор



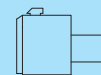
Logamatic 4211

- 1-, 2-ступенчатая или модулированная горелка
- Бак-водонагреватель
- Циркуляционный насос
- Отопительный контур без смесителя (HK0)
- Комплектация с FM 442: два отопительных контура со смеси-телем
- Комплектация с FM 445: система с внешним теплообменником
- Комплектация с FM 443: модуль солнечного коллектора
- Комплектация с FM 446: интерфейс EIB - единая электронная система управления дома
- Комплектация с FM 448: общее сообщение о неисправностях



Logamatic 2101

- Режим работы с постоянной температурой котловой воды
- 1-ступенчатая горелка



4

Характеристики и особенности

Современная универсальная концепция котла

- Низкотемпературный отопительный котел по DIN EN 303 для работы на дизельном топливе или газе, с плавным регулированием температуры котловой воды, без цокольной температуры (минимальной температуры котловой воды)
- Три сертифицированных типоразмера котла с номинальной теплопроизводительностью 25-40 кВт, имеют знак CE
- Отопительный котел предназначен для работы на дизельном топливе EL по DIN 51 603, на природном, сжиженном газе. Котел работает со всеми дизельными и газовыми вентиляторными го-

релками по EN 267 и EN 676 или имеющими знак CE

- Комбинируется с баками-водонагревателями Logalux SU (трех типоразмеров с объемом воды 150-300 л), с Logalux LT/1 (четыре типоразмеров с объемом воды 135-300 л) или с Logalux SU (трех типоразмеров с объемом воды 160-300 л)
- Комбинируется с различными системами управления из программы Будерус

Простое и удобное управление

- Регулирующие функции, согласованные с гидравликой установки

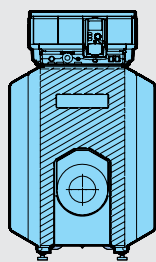
- Простая настройка всех функций системы управления (по принципу "Нажми и Поверни")
- Возможно расширение комплектации всех систем управления дополнительными модулями

Быстрый монтаж, пуск в эксплуатацию и техническое обслуживание

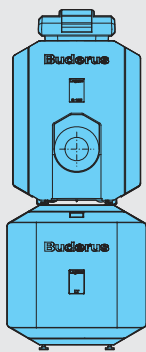
- Адаптированная к соответствующей гидравлической схеме система быстрого монтажа отопительного контура
- Беспроблемное подключение бака к котлу благодаря соединительному трубопроводу котел-водонагреватель



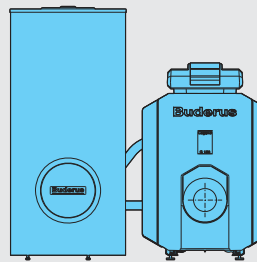
Logano G125 WS



Котел Logano G125 WS



Котел Logano G125 WS
и бак LT/1



Котел Logano G125 WS
и бак SU

4

Система управления	Типоразмер котла	Артикул №	Цена, руб.	Группа скидок
без системы управления	25	7 747 311 210	55.127,-	305
	32	7 747 311 211	63.042,-	
	40	7 747 311 212	71.857,-	

Систему управления серии Logamatic 2000 или 4000 нужно заказать отдельно.

Горелка Buderus Logatop для котла Logano G125 WS

Горелки подобраны в соответствии с техническими параметрами котлов Buderus

Вид топлива	Типоразмер котла	Давление подключения, мбар	Количество ступеней	Тип горелки	Артикул №	Цена, руб.	Группа скидок
Жидкотопливная	25	20-70	1	Logatop DE 1.1VH-0031 ¹⁾	7 747 208 628	32.037,-	710
Природный газ				Logatop GE 1.40HN-0021 ²⁾	7 747 208 656	58.197,-	
Жидкотопливная	32	20-70		Logatop DE 1.1VH-0032 ¹⁾	7 747 208 629	32.037,-	
Природный газ				Logatop GE 1.40HN-0021 ²⁾	7 747 208 656	58.197,-	
Жидкотопливная	40	20-70		Logatop DE 1.2H-0050 ¹⁾	7 747 208 630	29.775,-	
Природный газ				Logatop GE 1.40HN-0021 ²⁾	7 747 208 656	58.197,-	

¹⁾ В объем поставки входят форсунки

²⁾ В объем поставки входит газовая арматура



Комплектующие

Обозначение	Описание	Артикул №	Цена, руб.	Группа скидок	
Logalux LT/1 Бак-водонагреватель	<ul style="list-style-type: none"> Устанавливается под котлом С магниевым анодом Смотровой люк спереди Термоглазурь DUOCLEAN 			430	
	Logalux LT135/1 (не для котлов 32/40) ¹⁾	30 009 275	62.017,—		
	Logalux LT160/1 (не для котлов 40) ²⁾	30 009 276	68.041,—		
	LT200/1	30 009 277	77.282,—		
	LT300/1	30 009 278	97.624,—		
Соединительный трубопровод котел-водонагреватель	<ul style="list-style-type: none"> Для Logalux LT/1 С загрузочным насосом бака-водонагревателя, обратным клапаном и теплоизоляцией 	LT135/1-LT200/1	7 747 210 580	15.727,—	333
		Logalux LT300/1	30 001 093	18.965,—	
Термометр	<ul style="list-style-type: none"> Для Logalux LT/SU 30-80 °C С датчиком 	LT	5 236 200	1.515,—	
		SU	5 236 210	2.301,—	
Logalux SU Бак-водонагреватель	<ul style="list-style-type: none"> Устанавливается рядом с котлом Смотровой люк сверху Термоглазурь DUOCLEAN KMT С магнетным анодом 	SU160	30 008 802	42.436,—	430
		SU200	30 008 803	44.096,—	
		SU300	30 007 574	55.237,—	
Соединительный трубопровод котел-водонагреватель	<ul style="list-style-type: none"> Для Logalux ST/SU С загрузочным насосом бака-водонагревателя, обратным клапаном и теплоизоляцией 		30 000 266	15.963,—	
Инертный анод	<ul style="list-style-type: none"> Для Logalux LT/1 Для подключения к розетке 230 В с заземлением Со стабилизатором напряжения со штекером с заземлением С соединительным кабелем Для монтажа в изолированной отверстии 		3 868 354	19.577,—	
Дополнительный комплект	<ul style="list-style-type: none"> Для удлинения соединительного трубопровода котел-водонагреватель для Logalux ST/SU Для подключения к верхнему змеевику Logalux SM/SL 		63 019 531	2.490,—	333
Электронагревательный элемент	<ul style="list-style-type: none"> Для Logalux SU (переменный ток) 2,0 кВт 1 1/2" В сборе с регулятором температуры Без крышки смотрового люка 	3,0 кВт	5 238 250	16.853,—	
		4,5 кВт	5 238 254	17.981,—	
		6,0 кВт	5 238 258	19.059,—	
			5 238 262	20.281,—	
Крышка смотрового люка	<ul style="list-style-type: none"> Для Logalux SU Муфта 1 1/2" с теплоизоляцией и крышкой 	Для SU160-SU200	7 747 004 740	2.912,—	
		Для SUSU300	7 747 004 748	2.958,—	
AS 1 Комплект подключения бака	<ul style="list-style-type: none"> С датчиком температуры горячей воды и штекером 		5 991 384	1.175,—	
Дополнительные приборы безопасности					
SG 160S 3/4" Группа безопасности водонагревателя	<ul style="list-style-type: none"> В комплект входит предохранительный клапан 8 бар, обратный клапан, шаровой кран 		80 937 412	5.372,—	333
SG 160SD 3/4" Группа безопасности водонагревателя	<ul style="list-style-type: none"> В комплект входит предохранительный клапан 8 бар, обратный клапан, шаровой кран и регулируемый редуктор давления 		80 937 242	9.076,—	

При индивидуальных сочетаниях котла с баком необходимы соответствующие соединительные трубопроводы котла с водонагревателем, а также комплект подключения бака

[Подробная информация по бакам-водонагревателям ⇒ Глава 13](#)

¹⁾ Не годится для котлов 32-40 кВт

²⁾ Не годится для котлов 40 кВт



Комплектующие

Обозначение	Описание	Артикул №	Цена, руб.	Группа скидок
Шумоглушитель дымовых газов	<ul style="list-style-type: none"> • DN 130 • С разделением корпусного шума • С уплотнительной манжетой на присоединительный участок дымовой трубы 	5 074 540	15.211,—	
Компактный шумоглушитель дымовых газов	<ul style="list-style-type: none"> • Из нержавеющей стали • DN 130 • С разделением корпусного шума • С 2 уплотнительными манжетами на присоединительный участок дымовой трубы 	5 074 498	24.974,—	333
Уплотнительная манжета на присоединительный участок дымовой трубы	<ul style="list-style-type: none"> • DN 130 	5 354 010	2.441,—	
Комплект для чистки котла	<ul style="list-style-type: none"> • Для чистки дополнительных поверхностей нагрева • Состоит из 2 щеток и ручек для них 	83 570 060	3.615,—	

Дополнительные приборы безопасности

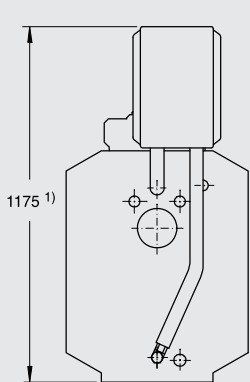
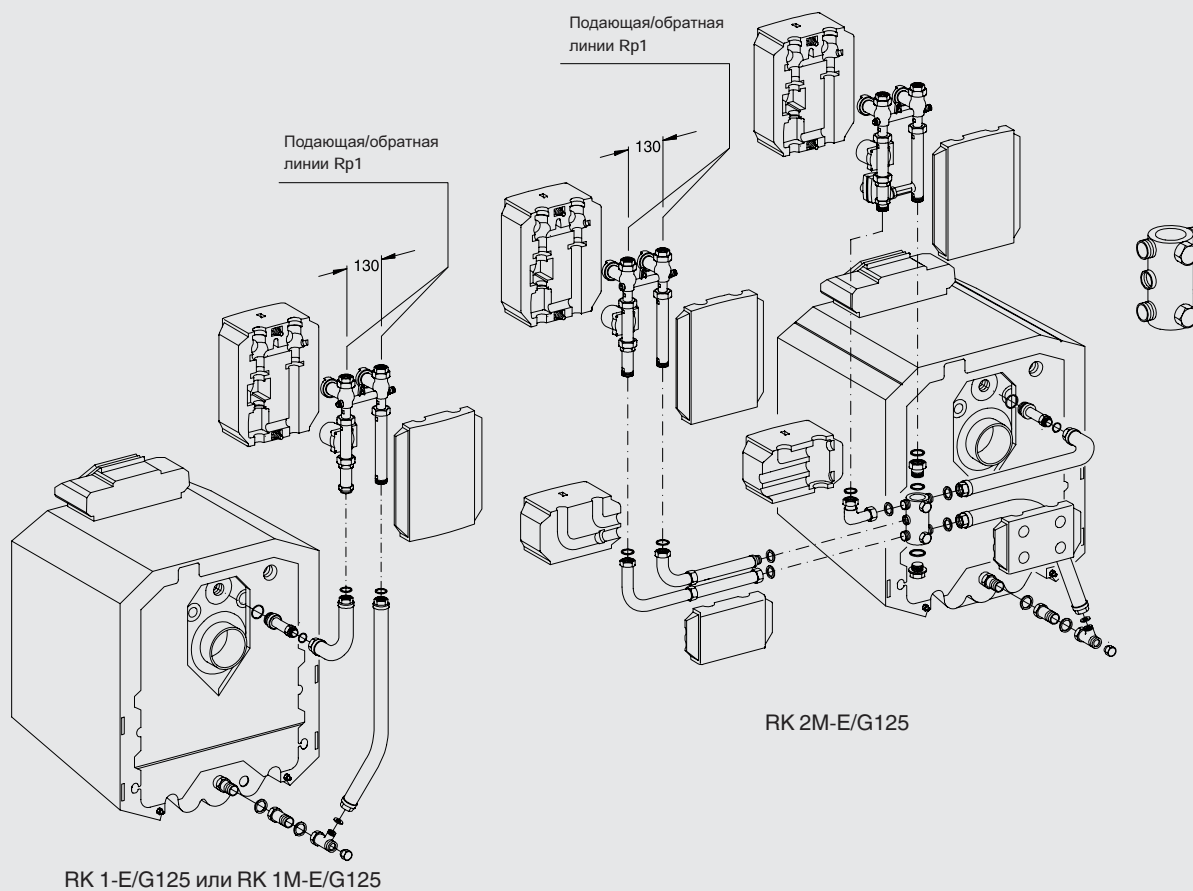
KSS/G125 Комплект безопасности отопительного котла	<ul style="list-style-type: none"> • Состоит из гребенки с предохранительным клапаном (2,5 бар), с манометром и автоматическим быстродействующим воздушным клапаном 	7 747 304 827	5.823,—	333
AAS/G125 Комплект для подключения расширительного бака	<ul style="list-style-type: none"> • С вентилем для наполнения и слива 	7 747 304 815	5.588,—	

¹⁾ Для установок без бака-водонагревателя или с рядом стоящим баком-водонагревателем

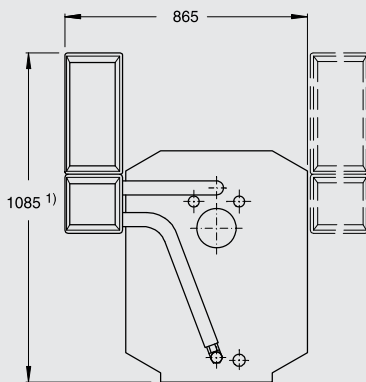


Система быстрого монтажа для подключения отопительного контура к котлу

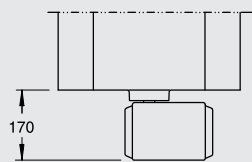
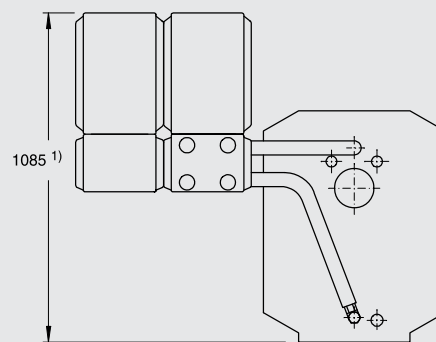
4



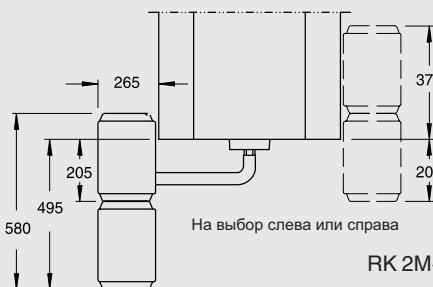
¹⁾ Максимальная высота с баком под котлом - 1,83 м²⁾



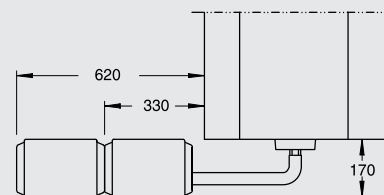
¹⁾ Максимальная высота с баком под котлом - 1,74 м²⁾



RK 1-E/G125 или
RK 1M-E/G125



RK 2M-E/G125



²⁾ Высота без опорных болтов. С опорными болтами на 15 - 25 мм выше



Система быстрого монтажа для подключения отопительного контура к котлу

Обозначение	Описание	Артикул №	Цена руб.	Группа скидок
Сочетания				
RK 1/G125 Система быстрого монтажа отопительного контура	<ul style="list-style-type: none"> Комплект для подключения сзади, перпендикулярно к котлу 1 насосная группа без смесителя DN25 Состоит из комплектов: KAS 1/G125 и HS 25 с электронным насосом 		Поставляется отдельными элементами	
RK 1M-E/G125 Система быстрого монтажа отопительного контура	<ul style="list-style-type: none"> Комплект для подключения сзади, перпендикулярно к котлу 1 насосная группа с 3-ходовым смесителем DN 25 и сервоприводом Состоит из комплектов: KAS 1/G125 и HSM 25-E с электронным насосом 		Поставляется отдельными элементами	
RK 2M-E/G125 Система быстрого монтажа двух отопительных контуров	<ul style="list-style-type: none"> Комплект для подключения перпендикулярно (сзади) или параллельно рядом с котлом (слева или справа) 1 насосная группа без смесителя DN 25 и 1 насосная группа с 3-ходовым смесителем DN 20 и сервоприводом Состоит из комплектов: KAS 2/G125, HS 25-E, HSM 20-E и ES 2 		Поставляется отдельными элементами	
Арматура для различных соединений				
KAS 1/G125 Комплект подключения к котлу	<ul style="list-style-type: none"> Для подключения 1 отопительного контура на котле 	5 584 352	4.790,—	
KAS 2/G155 Комплект подключения к котлу	<ul style="list-style-type: none"> Для подключения 1-3 отопительных контуров перпендикулярно (сзади) или параллельно рядом с котлом (слева или справа) 	80 675 012	13.332,—	
HS 25-E ¹⁾ Комплект подключения отопительного контура	<ul style="list-style-type: none"> Для 1 отопительного контура без смесителя и с электронным насосом 	7 747 210 564	21.681,—	
HSM 20 -E ¹⁾ Комплект подключения отопительного контура	<ul style="list-style-type: none"> Для 1 отопительного контура с 3-ходовым смесителем DN 20, сервоприводом и с электронным насосом 	7 747 210 566	28.026,—	
HSM 25-E ²⁾ Комплект подключения отопительного контура	<ul style="list-style-type: none"> Для 1 отопительного контура с 3-ходовым смесителем DN 25, сервоприводом и с электронным насосом 	5 584 562	28.026,—	
NKV 2/25 Гребенка отопительного контура	<ul style="list-style-type: none"> Для 2 отопительных контуров (для подключения к котлу необходим комплект KAS 1) 	5 024 880	11.877,—	333
ES 2 Дополнительный комплект	<ul style="list-style-type: none"> Вместе с KAS 2 для подключения 2-го отопительного контура 	80 675 210	6.855,—	
ES 3 Дополнительный комплект	<ul style="list-style-type: none"> Вместе с KAS 2 для подключения 3-го отопительного контура (обязательно с ES 2) 	80 675 212	4.977,—	
US 1 Комплект для перехода	<ul style="list-style-type: none"> Переход с KAS 1/G115 на комплекты насосных групп HS(M) 32 	63 012 350	939,—	
US3 Переходной комплект	<ul style="list-style-type: none"> Переходной комплект с G1 1/2" на G1 1/4" Частично применяется в комплекте разделения систем См. документацию для проектирования 	63 034 128	3.898,—	
Переходной комплект	<ul style="list-style-type: none"> С DN 40 на DN 32 для подключения NKV 4/25, 5/25 к DN 32 с плоским уплотнением с коническим уплотнением (DN 2999) 	5 024 886 5 024 888	2.396,— 2.490,—	

¹⁾ При ΔT 20 К применяется при теплопроизводительности до 30 кВт

²⁾ При ΔT 20 К применяется при теплопроизводительности до 40 кВт



Logano G125 WS

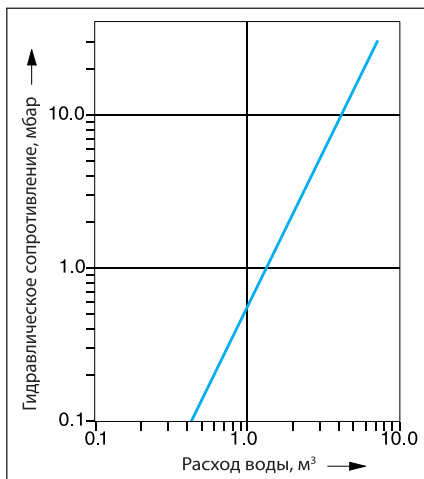
- Секции котла из высококачественного надежного чугуна GL 180 M
- Водоохлаждаемая камера сгорания
- Большая фронтальная дверь может открываться налево или направо – что обеспечивает удобный доступ при проведении чистки и технического обслуживания
- Простая чистка котла спереди
- Теплоизоляция толщиной 80 мм снижает теплопотери до минимума
- Регулируемые опоры с пластмассовым покрытием для простого выравнивания
- на месте монтажа, используются также при установке бака под котлом
- Отопительный котел полностью собран вместе с обшивкой – это экономит время и затраты на монтаж
- Компактные размеры – преимущество при пронесении через проемы и при размещении в котельной
- Эргономичные боковые ручки – удобны при транспортировке, перемещении и подъеме отопительного котла
- Отопительный котел может эксплуатироваться с небольшим избыточным давлением
- Разнообразные комбинации с горелками, системами управления и баками-водонагревателями
- Большой выбор дополнительного оборудования для быстрого монтажа, адаптированного к определенному котлу
- Предназначен для работы на дизельном топливе или газе – применяемое дизельное топливо EL по DIN 51 603 или любой вид газа при установке газовой вентиляционной горелки

Поставка

Отопительный котел с теплоизоляцией и обшивкой	1 транспортная единица
Система управления (дополнительная комплектация)	1 коробка

Рекомендации по проектированию

Гидравлическое сопротивление котла по воде



Дизельная / газовая горелка

В принципе, может быть установлена любая дизельная или газовая вентиляционная горелка, испытательный образец которой соответствует EN 267 и EN 676.

Температура дымовых газов/подключение к дымовой трубе

Отопительные котлы этой серии могут эксплуатироваться с избыточным давлением отопительных газов в камере сгорания.

Температура дымовых газов в новом котле при температуре котловой воды 80 °C составляет примерно 150-195 °C, в зависимости от мощности котла. Вынув легкодоступные направляющие пластины дымовых газов (2), можно повысить температуру дымовых газов примерно на 20 K. Эти действия могут быть полезными при замене котла в существующих отопительных системах для адаптации к дымовой трубе.

Для более точной регулировки и поддержания тяги в дымовой трубе, а также для организации вентиляции самой дымовой трубы рекомендуется установка и наладка регулятора дополнительного воздуха (ограничителя тяги). Поперечное сечение регулятора дополнительного воздуха зависит от эффективной высоты и поперечного сечения дымовой трубы.

Высокие требования по поддержанию пониженной температуры дымовых газов, к пусковым условиям и бесшумной работе требуют тщательных расчетов и исполнения присоединительного участка – дымохода, соединяющего котел с дымовой трубой.

Следует обеспечить:

- герметичность присоединительного участка
- размеры системы отвода дымовых газов (по расчетам дымовой трубы)
- разделение корпусного шума на участке котел – дымовая труба

- плавность отводов, по возможности, с углом 45°
- теплоизоляцию присоединительного участка из несгораемого материала, защищающую от образования конденсата и обеспечивающую дополнительное шумоглушение

Системы отопления пола

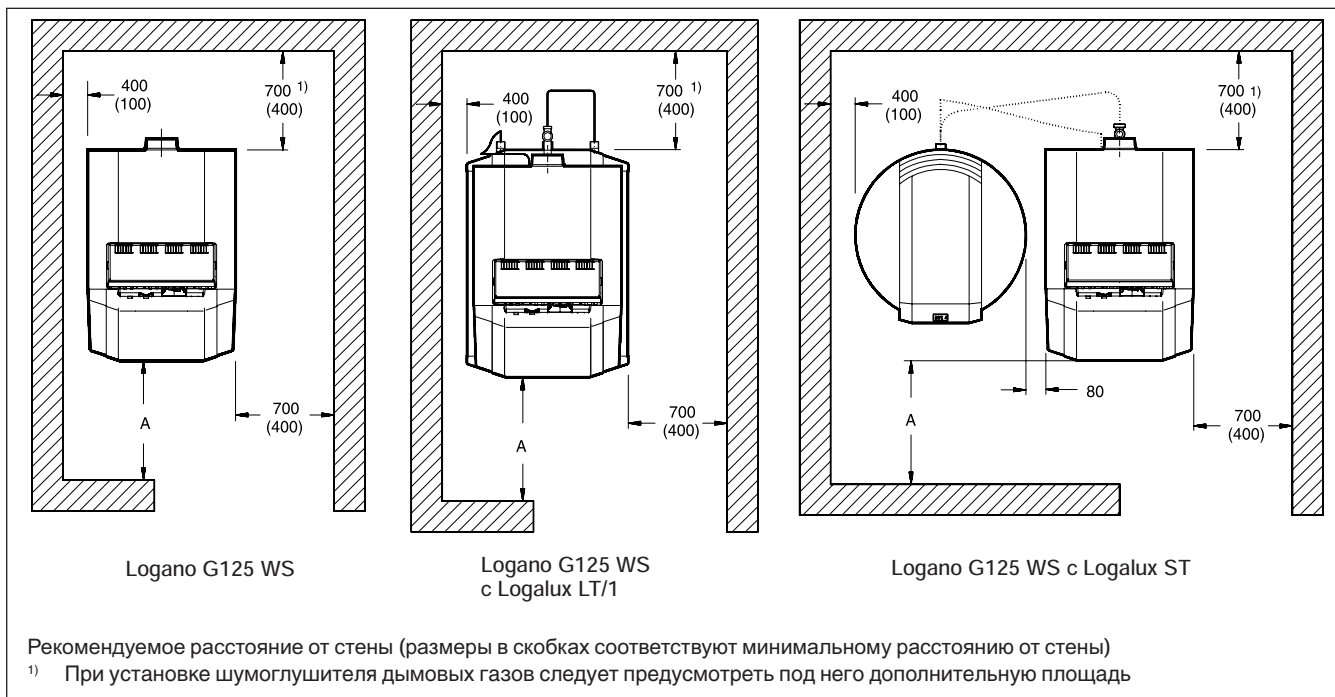
В системах отопления пола с применением кислородопроницаемых пластмассовых труб (DIN 4726) необходима установка теплообменника между отопительным котлом и системой отопления пола.

Приготовление горячей воды

Отопительный котел может работать с любым баком-водонагревателем. Особые преимущества имеют комбинации котла с баками серии Logalux ST/SU или LT/1.



Помещение для установки котла



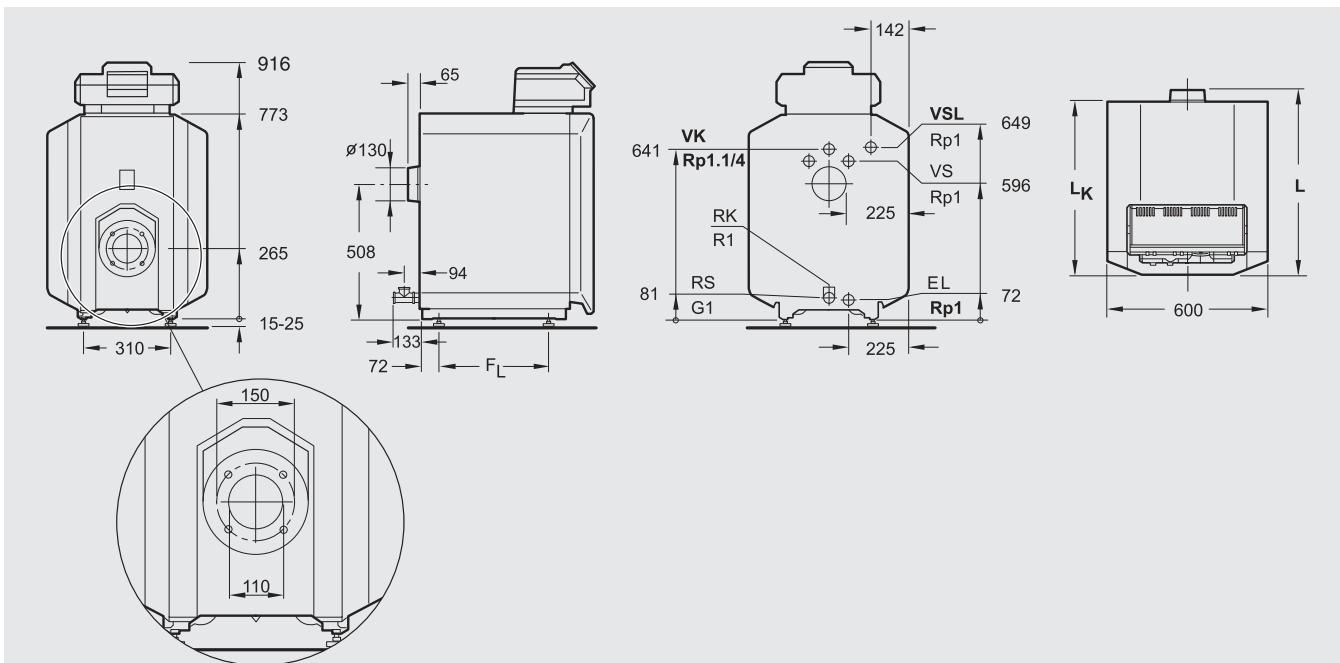
4

При установке отопительного котла следует соблюдать приведенные минимальные расстояния (указаны в скобках). Для удобства проведения монтажных, сервисных работ и технического обслуживания необходимо выдерживать рекомендуемые расстояния от стен.

Помещение для установки оборудования должно быть защищено от холода и иметь хорошую вентиляцию. Кроме того, нужно следить за тем, чтобы воздух, поступающий на горение, не был загрязнен пылью или галогеносодержащими углеводородами. Галогеносодержащие углеводоро-

ды все видов содержатся, например, в аэрозольных упаковках, в растворителях и очистителях, в лаках и красках, а также в клеях, лаках и красках, а также в клеях.

Logano G125 WS



Размеры и подключения (приведены в мм)
Подключения (размеры см. в следующих
таблицах):

VK – подающая линия котла

RK – обратная линия котла

EL – слив (подключение крана для напол-
нения и слива или расширительного
бака

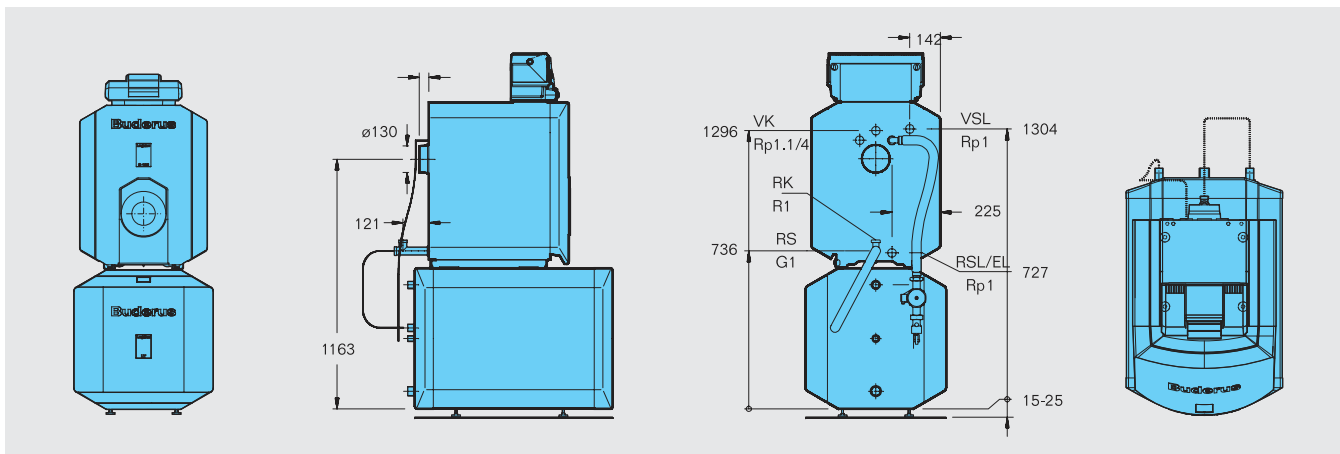
VS – подающая линия бака-расширителя

VSL – предохранительная подающая ли-
ния (подключение для оборудова-
ния заказчика: предохранительного
клапана, манометра или воздушно-
го клапана)

Типоразмер котла		25	32	40
Количество секций котла		3	4	5
Номинальная теплопроизводительность	кВт	17-25	22-32	29-40
Тепловая мощность сжигания	кВт	17,9-27,3	23,2-34,9	30,9-43,6
Объем газа	л	36,5	49,5	62,5
Объем котловой воды	л	33	41	49
Температура дымовых газов ¹⁾	°C		145-198	
Весовой поток дымовых газов, дизтопливо	кг/с	0,0076-0,0116	0,0098-0,0148	0,0131-0,0185
Содержание CO ₂ , дизтопливо	%		13	
Весовой поток дымовых газов, дизтоплив, газ	кг/с	0,0078-0,0116	0,0100-0,0149	0,0132-0,0186
Содержание CO ₂ , дизтопливо	%		10	
Необходимый напор (тяга)	Па	2-5	3-5	2-8
Объем	л	36,5	49,5	62,5
Сопротивление котла по газу	мбар	0,04-0,11	0,06-0,11	0,04-0,16
Необходимый напор (тяга)	Па	2-5	3-5	4-8
Сопротивление газоотводящего тракта	мбар	0,04-0,11	0,06-0,11	0,04-0,16
Общая длина котла (L)	мм	601	728	848
Длина блока котла (L _к)	мм	536	656	776
Длина топочной камеры (L _т)	мм	407	522	642
Диаметр топочной камеры	мм		270	
Глубина дрерцы горелки	мм		92	
Расстояние между опорами (F _л)	мм	290	410	530
Вес, нетто	кг	150	183	216

¹⁾ Температура дымовых газов по EN 303

Logano G125 WS с Logalux LT/1

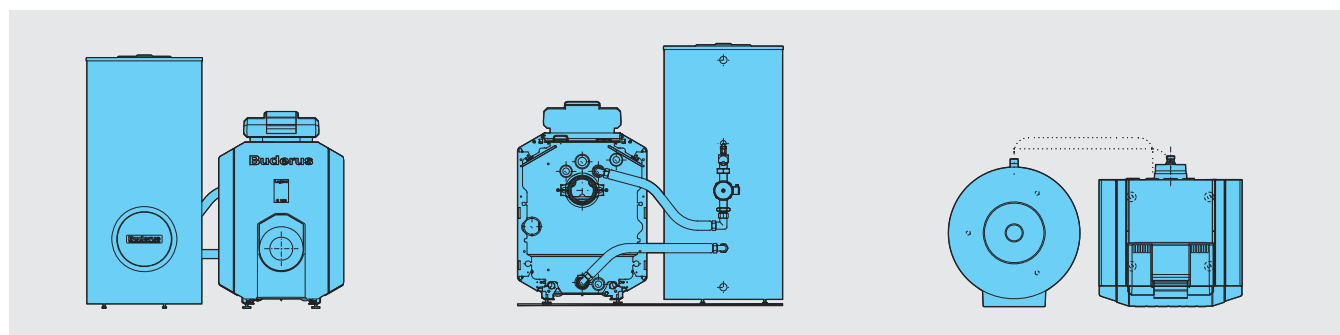


Типоразмер котла			25	32	40
Номинальная теплопроизводительность		кВт	17-25	22-32	29-40
Длина с					
LT135/1	L	мм	882	-	-
LT160/1	L	мм	992	992	-
LT200/1	L	мм	1147	1147	1147
LT300/1	L	мм	1537	1537	1537

Данные по горячей воде ⇒ стр. 4034

Дополнительные технические данные для Logalux LT/1 ⇒ Глава 12

Logano G125 WS с Logalux SU



Типоразмер котла			25	32	40
Номинальная теплопроизводительность		кВт	17-25	22-32	29-40
Длина	L	мм	848	998	1118

Данные по горячей воде ⇒ стр. 4035

Дополнительные технические данные для Logalux SU и LT/1 ⇒ Глава 12

Данные по горячей воде в сочетании с Logalux LT/1

Типоразмер котла			25	32	40
LT135/1	Показатель мощности N_L	В низкотемпературном режиме ²⁾	1,6		
		В режиме с постоянной температурой ³⁾	2,0		
	Производительность при длительной работе ⁴⁾	кВт	21,0	не комбинируется	
		л/ч	515		
	Время повторного нагрева	t_1 ⁵⁾	мин	33	
t_2 ⁶⁾		мин	43		
LT160/1	Показатель мощности N_L	В низкотемпературном режиме ²⁾	2,1	2,1	
		В режиме с постоянной температурой ³⁾	2,7	3,0	
	Производительность при длительной работе ⁴⁾	кВт	21,0	28,0	не комбинируется
		л/ч	515	690	
	Время повторного нагрева	t_1 ⁵⁾	мин	39	31
t_2 ⁶⁾		мин	49	42	
LT200/1	Показатель мощности N_L	В низкотемпературном режиме ²⁾		3,2	
		В режиме с постоянной температурой ³⁾	3,8	4,0	4,0
	Производительность при длительной работе ⁴⁾	кВт	21,0	28,0	30,8
		л/ч	515	690	757
	Время повторного нагрева	t_1 ⁵⁾	мин	46	36
t_2 ⁶⁾		мин	53	46	42
LT300/1	Показатель мощности N_L	В низкотемпературном режиме ²⁾		5,0	
		В режиме с постоянной температурой ³⁾	8,0	9,0	9,2
	Производительность при длительной работе ⁴⁾	кВт	21,0	28,0	34,0
		л/ч	515	690	835
	Время повторного нагрева	t_1 ⁵⁾	мин	69	54
t_2 ⁶⁾		мин	80	69	51

1) С предлагаемым трубопроводом котел-водонагреватель

2) Определение по заводским нормативам Бuderус

3) Температура подающей линии котла $t_v = 80$ °C и температура бака-водонагревателя $t_{sp} = 60$ °C4) При нагреве с 10 °C до 45 °C и $t_v = 80$ °C

5) Отопительный котел в разогретом состоянии, повторный нагрев объема воды бака от 10 °C до 60 °C

6) Отопительный котел в холодном состоянии, повторный нагрев объема воды бака от 10 °C до 60 °C

Данные по горячей воде в сочетании с Logalux SU¹⁾

Типоразмер котла		25	32	40	
SU150	Показатель мощности N_L	В низкотемпературном режиме ²⁾	1,9		
		В режиме с постоянной температурой ³⁾	2,3	2,3	2,4
	Производительность при длительной работе ⁴⁾	кВт	21	28	32
		л/ч	516	688	788
	Время повторного нагрева	t_1 ⁵⁾	28	21	18
		t_2 ⁶⁾	39	32	28
SU200	Показатель мощности N_L	В низкотемпературном режиме ²⁾	3,1		
		В режиме с постоянной температурой ³⁾	4,0	4,1	4,1
	Производительность при длительной работе ⁴⁾	кВт	21	28	32
		л/ч	516	688	788
	Время повторного нагрева	t_1 ⁵⁾	33	25	24
		t_2 ⁶⁾	41	35	32
SU300	Показатель мощности N_L	В низкотемпературном режиме ²⁾	5,0		
		В режиме с постоянной температурой ³⁾	8,7	9,0	9,5
	Производительность при длительной работе ⁴⁾	кВт	21	28	34
		л/ч	516	688	835
	Время повторного нагрева	t_1 ⁵⁾	50	37	33
		t_2 ⁶⁾	57	46	41

1) С предлагаемым соединительным трубопроводом котел-водонагреватель

2) Определение по заводским нормативам Бuderус

3) Температура подающей линии котла $t_v = 80$ °С и температура бака-водонагревателя $t_{sp} = 60$ °С4) При нагреве с 10 °С до 45 °С и $t_v = 80$ °С

5) Отопительный котел в разогретом состоянии, повторный нагрев объема