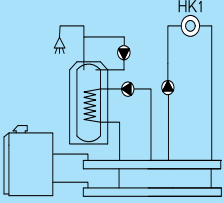
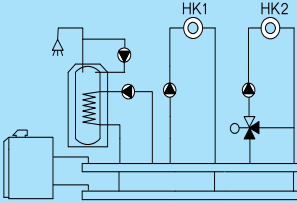
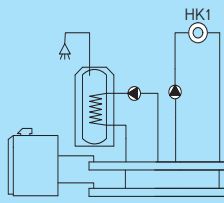
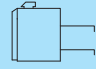




Помощь в выборе комплектации

Отопительный котел	Система управления			
<p>Logano G225 SE с горелкой Logator SE (объем поставки)</p>	 <p>Logamatic 2107</p> <ul style="list-style-type: none"> • 1-ступенчатая горелка • Бак-водонагреватель • Циркуляционный насос • Отопительный контур без смесителя (HK1) • Комплектация с FM 241: отопительный контур со смесителем • Комплектация с FM 244: солнечный коллектор 	 <p>Logamatic 2107M</p> <ul style="list-style-type: none"> • 1-ступенчатая горелка • Бак-водонагреватель • Циркуляционный насос • Отопительный контур без смесителя (HK1) • Отопительный контур со смесителем (HK2) • Комплектация с FM 242: 2-ступенчатая или модулированная горелка • Комплектация с FM 244: солнечный коллектор 	 <p>Logamatic 2109</p> <ul style="list-style-type: none"> • Режим работы с постоянной температурой котловой воды • 1-ступенчатая горелка • Бак-водонагреватель • Отопительный контур без смесителя (HK1) 	 <p>Logamatic 2101</p> <ul style="list-style-type: none"> • Режим работы с постоянной температурой котловой воды • 1-ступенчатая горелка

Характеристики и особенности

Современная универсальная концепция котла

- Низкотемпературный отопительный котел по DIN EN 303 для работы на дизельном топливе, с плавным регулированием температуры котловой воды, без цокольной температуры
- Четыре сертифицированных типоразмера котла с номинальной теплопроизводительностью 50–95 кВт, имеют знак CE
- Конструкция котла выполнена по принципу Thermostream, обеспечивающему надежную работу без смесительного насоса и регулирования температуры обратной линии
- Водоохлаждаемая камера сгорания с небольшой тепловой нагрузкой и отвод отопительных газов по трехходовому принципу
- Unit-исполнение с горелкой Logator SE, предназначен для работы на дизельном топливе EL со стандартным или с низким содержанием серы (< 0,005 %) по DIN 51603

- Комбинируется с баком Logalux LT/1 (два типоразмера емкостью 200 и 300 литров), устанавливаемым под котлом, или с Logalux ST/4 (три типоразмера емкостью 160, 200 и 300 литров), устанавливаемым рядом с котлом.
- Исполнения Unit с согласованными друг с другом компонентами (отопительный котел, горелка и система управления) для низкоэмиссионного режима при высоком стандартизованном коэффициенте использования (94 %)

Оптимизированный режим работы

- Unit-исполнения – котел и горелка оптимально адаптированы друг к другу – бесшумная и надежная работа
- Большой резерв мощности благодаря технологии горения в двухтопливных вентиляторных горелках

Простое и удобное управление

- Регулирующие функции, согласованные

- с гидравликой установки
- Простая настройка параметров (по принципу “Нажми и Поверни”)
- Возможно расширение комплектации систем управления дополнительными модулями
- Современные регулирующие функции для комфортного и экономичного отопления

Быстрый монтаж, пуск в эксплуатацию и техническое обслуживание

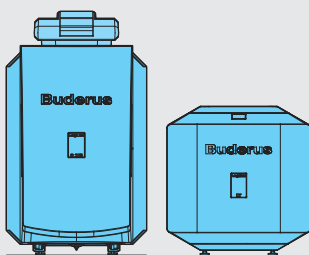
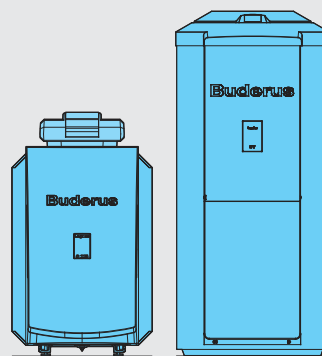
- Адаптированная к существующей гидравлической схеме система быстрого монтажа отопительного контура
- Полная готовность к работе, благодаря прошедшей заводской настройке горелке Logator, простая оптимизация на месте
- Бесперебойное подключение бака к котлу благодаря соединительному трубопроводу котел-водонагреватель



Обзор системы



Котел Logano G225 WS SE

Котел Logano G225 WS SE
с баком Logalux LT/1Котел Logano G225 WS SE
с баком Logalux ST/4

4

Система управления	Типоразмер котла	Котел в собранном виде		Котел отдельными секциями		Группа скидок
		Артикул №	Цена руб.	Артикул №	Цена руб.	
без системы управления	50	30 010 248	148.119,-	30 010 252	153.239,-	305
	64	30 010 249	157.838,-	30 010 253	163.434,-	
	78	30 010 250	174.492,-	30 010 254	177.515,-	
	95	30 010 251	187.851,-	30 010 255	194.490,-	

Система управления Logamatic 2000

Система управления ¹⁾	Logamatic 2101	Logamatic 2107	Logamatic 2109	Артикул №
Модули				
FM241, модуль смесителя для 1 отопительного контура со смесителем	–	<input type="checkbox"/>	–	30 002 288
FM244, модуль солнечного коллектора для приготовления горячей воды ²⁾	–	<input type="checkbox"/>	–	30 005 948
Комплектующие				
AS1, комплект подключения бака ³⁾	–	<input type="checkbox"/>	–	5 991 384
Дистанционное управление BFU	–	<input type="checkbox"/>	–	30 002 256
Отдельный датчик комнатной температуры	–	<input type="checkbox"/>	–	5 993 226
Датчик температуры дымовых газов FG	–	<input type="checkbox"/>	–	5 991 368
Счетчик отработанных часов	<input type="checkbox"/>	●	●	
Гильза для датчиков, R 1/2", длина 100 мм	–	<input type="checkbox"/>	–	5 446 142
Регулирование для бака-водонагревателя	–	●	●	

● – базовая комплектация, – опционально¹⁾ Входит в стоимость котла²⁾ Не устанавливаются в одну систему управления³⁾ Входит в поставку серийной комбинации котел-бак



Баки-водонагреватели и комплектующие

Наименование	Описание	Артикул №	Цена, руб.	Группа скидок		
Logalux LT.../1 бак-водонагреватель	<ul style="list-style-type: none"> Устанавливается под котлом С магниевым анодом Смотровой люк спереди Термоглазурь DUOCLEAN MKT 	Logalux LT200/1	30 009 277	77.282,—	430	
		Logalux LT300/1	30 009 278	97.624,—		
Соединительный трубопровод котел- водонагреватель	<ul style="list-style-type: none"> Для Logalux LT.../1 С загрузочным насосом бака-водонагревателя, обратным клапаном и теплоизоляцией Для приведенных ниже комбинаций котла и бака (х): Logano G225 SE с горелкой Типоразмер котла	50 64 78 95				
		x x — —	c LT200/1	7 747 210 578	19.437,—	
		x x x —	c LT300/1	7 747 210 579	23.448,—	
Направляющая для закрепления котла на баке	Для Logalux LT/1	c LT200/1	5 261 232	1.080,—	333	
		c LT300/1	5 261 234	2.490,—		
Термометр	<ul style="list-style-type: none"> Для Logalux LT/1 30–80 °C С датчиком 		5 236 200	1.515,—		
Инертный анод	<ul style="list-style-type: none"> Для Logalux LT/1 Со стабилизатором напряжения с заземляющим контактом С соединительным кабелем Для монтажа в изолированном отверстии Для подключения к розетке 230 В с заземлением 		3 868 354	19.577,—		
Logalux ST Бак-водонагреватель	<ul style="list-style-type: none"> Устанавливается рядом с котлом С магниевым анодом Смотровой люк спереди Термоглазурь DUOCLEAN MKT С опорными болтами 	Logalux ST160/4	7 747 303 607	63.203,—	430	
		Logalux ST200/4	7 747 303 608	68.085,—		
		Logalux ST300/4	7 747 303 609	79.405,—		
Соединительный трубопровод котел- водонагреватель	<ul style="list-style-type: none"> Для Logalux ST с G225 С загрузочным насосом бака-водонагревателя, обратным клапаном и теплоизоляцией 		30 010 349	17.417,—		
Электронагревательный элемент	<ul style="list-style-type: none"> Подключение R 1 1/2 С регулятором температуры Без крышки смотрового люка (для первого монтажа дополнительно заказывается крышка смотрового люка) 	2,0 кВт (переменный ток 230 В)	5 238 250	16.853,—	333	
		3,0 кВт (трехфазный ток 400 В)	5 238 254	17.981,—		
		4,5 кВт (трехфазный ток 400 В)	5 238 258	19.059,—		
		6,0 кВт (трехфазный ток 400 В)	5 238 262	20.281,—		
Крышка смотрового люка	<ul style="list-style-type: none"> Для установки электронагревательного элемента Муфта R 1 1/2 с теплоизоляцией и крышкой 	для Logalux ST160/4–ST200/4	7 747 004 755	2.734,—		
		для Logalux ST300/4	7 747 004 756	2.733,—		
Logalux SU Бак-водонагреватель	<ul style="list-style-type: none"> Устанавливается рядом с котлом С магниевым анодом Смотровой люк спереди Термоглазурь DUOCLEAN MKT Logalux SU160 	Logalux SU200	30 008 803	44.096,—	430	
		Logalux SU300	30 007 574	55.237,—		
Соединительный трубопровод котел- водонагреватель	<ul style="list-style-type: none"> Для Logalux SU С загрузочным насосом бака-водонагревателя, обратным клапаном и теплоизоляцией 		7 747 210 577	15.963,—	333	
Термометр	<ul style="list-style-type: none"> Для Logalux SU 30–80 °C С датчиком 		5 236 210	2.301,—		

Рекомендации по ценам без обязательств. Не предназначены для конечного потребителя, только как основа для расчетов. НДС не включен.



4

Наименование	Описание	Артикул №	Цена, руб.	Группа скидок	
Электронагревательный элемент	<ul style="list-style-type: none"> Для Logalux SU 1 1/2" С регулятором температуры Без крышки смотрового люка (для первого монтажа дополнительно заказывается крышка смотрового люка) 	(переменный ток) 2,0 кВт	5 238 250	16.853,-	333
		3,0 кВт	5 238 254	17.981,-	
		4,5 кВт	5 238 258	19.059,-	
		6,0 кВт	5 238 262	20.281,-	
Крышка смотрового люка	<ul style="list-style-type: none"> Для Logalux SU 1 муфта 1 1/2" с теплоизоляцией и крышкой для Logalux SU160–SU200 для Logalux SU300 	7 747 004 740	2.912,-		
		7 747 004 748	2.958,-		
AS 1 Комплект подключения бака	<ul style="list-style-type: none"> С датчиком температуры горячей воды и штекером В соединении с Logamatic 2107 	5 991 384	1.175,-	310	
Электрическая загрузочная система	<ul style="list-style-type: none"> Для непрямого нагрева воды для ГВС через отопительный контур, электронагрев при полном отключении отопительного котла В соединении с системами управления Logamatic 2000 и 4000, ручное переключение электронагрев/отопительный котел, электронное регулирование 30-75 °С, приборы управления и безопасности, различная светодиодная индикация, подключение подающей и обратной линий R 1 1/2 Для крепления на стене Состоит из электронагревательного элемента в корпусе, загрузочного насоса и внутреннего регулирования, устанавливаемых в едином блоке Исполнение LSE 2V, LSE 6V, LSE 9V с теплоизоляцией и обшивкой прибора Блок, устанавливаемый заказчиком на отопительном контуре с подключением к встроенному гладкотрубному теплообменнику Вес примерно 10 кг 			333	
		LSE 2, 2 кВт (переменный ток 230 В)	82 325 300		46.581,-
		LSE 2V, 2 кВт (переменный ток 230 В)	82 325 340		61.812,-
		LSE 6, 6 кВт (трехфазный ток 400 В)	82 325 310		48.025,-
		LSE 6V, 6 кВт (трехфазный ток 400 В)	82 325 350		62.947,-
		LSE 9, 9 кВт (трехфазный ток 400 В)	82 325 320		49.366,-
		LSE 9V, 9 кВт (трехфазный ток 400 В)	82 325 360		64.808,-
Дополнительные приборы безопасности					
SG 160 S 3/4" Группа безопасности бойлера	<ul style="list-style-type: none"> В комплект входит предохранительный клапан 8 бар, обратный клапан, шаровой кран 	80 937 412	5.322,-	333	
SG 160 SD 3/4" Группа безопасности бойлера	<ul style="list-style-type: none"> В комплект входит предохранительный клапан 8 бар, обратный клапан, шаровой кран и регулируемый редуктор давления 	80 937 242	9.076,-		
Комплектующие					
Шумоглушитель дымовых газов	• DN 150 ¹⁾	5 074 542	16.109,-		
Компактный шумоглушитель дымовых газов	<ul style="list-style-type: none"> Из нержавеющей стали DN 150 С разделением корпусного шума С 2 уплотнительными манжетами на присоединительный участок дымовой трубы 	5 074 504	30.046,-		
Уплотнительная манжета дымовой трубы	• DN 150	5 354 012	2.772,-	333	
Комплект для чистки котла	<ul style="list-style-type: none"> Для чистки дополнительных поверхностей нагрева и камеры сгорания Состоит из 2 щеток и стержней для них 	83 570 070	3.148,-		
KSS/G225 Комплект безопасности отопительного котла	В комплект входит манометр, автовоздушник и предохранительный клапан 1/2", 3 бар	63 033 871	8.734,-		
KAS/G225 Комплект подключения к котлу		63 036 222	6.243,-		

Рекомендации по ценам без обязательств. Не предназначены для конечного потребителя, только как основа для расчетов. НДС не включен.



Комплектующие

Арматура для различных соединений

Обозначение	Описание	Артикул №	Цена, руб.	Группа скидок
WMS 1 Комплект для настенного монтажа	• Для крепления к стене одной насосной группы	7 747 210 567	2.161,—	
WMS 2 Комплект для настенного монтажа	• Для крепления к стене двух насосных групп	7 747 210 568	3.006,—	
WMS 3 Комплект для настенного монтажа	• Для крепления к стене трёх насосных групп	7 747 210 569	3.615,—	
WMS 4/5 Комплект для настенного монтажа	• Для крепления к стене четырёх/пяти насосных групп	7 747 210 570	5.306,—	
AS HKV 32/25	Комплект разъёмных соединений для подключения к гребёнке HKV	5 584 552	979,—	
AS/G215	Комплект разъёмных соединений для подключения к котлу G215	5 584 734	2.631,—	
HKV 2/32 Гребенка отопительного контура	• Для 2 отопительных контуров. Может использоваться для настенного монтажа (с WMS 2) и для монтажа сзади, перпендикулярно котлу (с KAS 1).	5 024 870	11.877,—	
HKV 3/32 Гребенка отопительного контура	• Для 3 отопительных контуров. Может использоваться для настенного монтажа (с WMS 3) и для монтажа сзади, перпендикулярно котлу (с KAS 1).	5 024 872	15.117,—	
HKV 4/25 Гребенка отопительного контура	• Для 4 отопительных контуров, до 150 кВт при перепаде 20 Кельвин (6,8 куб. м/час). Только для настенного монтажа.	5 024 882	19.811,—	
HKV 5/25 Гребенка отопительного контура	• Для 5 отопительных контуров, до 150 кВт при перепаде 20 Кельвин (6,8 куб. м/час). Только для настенного монтажа.	5 024 884	22.891,—	
HS 25 ¹⁾ Комплект подключения отопительного контура	• Для 1 отопительного контура без смесителя	7 747 210 563	14.177,—	
HS 25-E ¹⁾ Комплект подключения отопительного контура	• Для 1 отопительного контура без смесителя и с электронным насосом	5 584 560	19.390,—	
HS 32 ²⁾ Комплект подключения отопительного контура	• Для 1 отопительного контура без смесителя	5 584 530	18.308,—	333
HS 32-E ²⁾ Комплект подключения отопительного контура	• Для 1 отопительного контура без смесителя и с электронным насосом	5 584 554	24.833,—	
HSM 20 ¹⁾ Комплект подключения отопительного контура	• Для 1 отопительного контура с 3-ходовым смесителем DN 20 и сервоприводом	7 747 210 564	21.681,—	
HSM 20-E ¹⁾ Комплект подключения отопительного контура	• Для 1 отопительного контура с 3-ходовым смесителем DN 20, сервоприводом и с электронным насосом	7 747 210 566	28.026,—	
HSM 25 ³⁾ Комплект подключения отопительного контура	• Для 1 отопительного контура с 3-ходовым смесителем DN 25 и сервоприводом	7 747 210 565	21.926,—	
HSM 25-E ³⁾ Комплект подключения отопительного контура	• Для 1 отопительного контура с 3-ходовым смесителем DN 25, сервоприводом и с электронным насосом	5 584 562	28.026,—	
HSM 32 ²⁾ Комплект подключения отопительного контура	• Для 1 отопительного контура с 3-ходовым смесителем DN 32 и сервоприводом	5 584 532	26.619,—	
HSM 32-E ²⁾ Комплект подключения отопительного контура	• Для 1 отопительного контура с 3-ходовым смесителем DN 32, сервоприводом и с электронным насосом	5 584 556	33.284,—	
ES 0 Дополнительный комплект	Обязательно заказывать для HS(M) 20 и 25 в соединении с HKV...32	67 900 475	833,—	
US 2 Комплект для перехода	• Для HKV 32 в комбинации с HS 25, HSM 15/20/25 • Монтажная высота 50 мм • Требуется только в комбинации с HS 32 / HSM 32 и HS 25 / HSM15/20/25 с одинаковыми монтажными высотами	63 210 008	3.335,—	

Рекомендации по ценам без обязательств. Не предназначены для конечного потребителя, только как основа для расчетов. НДС не включен.



Logano G225 WS SE с горелкой Logatop

- Секции котла из высококачественного чугуна GL 180 M
- Дополнительная надежность в критических эксплуатационных условиях благодаря технологии Thermostream. Технология Thermostream с внутренним распределением воды в котле, которое предотвращает образование конденсата
- Трехходовой принцип отвода отопительных газов внутри котла
- Герметичное исполнение тракта дымовых газов
- Водоохлаждаемая камера сгорания
- Большая фронтальная дверь может от-крываться налево или направо, что обеспечивает удобный доступ при проведении чистки и технического обслуживания
- Простая чистка котла спереди
- Теплоизоляция толщиной 80 мм снижает теплопотери до минимума
- Регулируемые опоры с пластмассовым покрытием для простого выравнивания на месте монтажа, используются также при установке бака под котлом
- Компактные размеры – преимущество при пронесении через проемы и при размещении в котельной
- Возможна поставка как в собранном виде, так и отдельными секциями. Это упрощает транспортировку оборудования в стесненных условиях
- Разнообразные комбинации с системами управления и баками-водонагревателями
- Большой выбор дополнительного оборудования для быстрого монтажа, адаптированного к определенному котлу
- Разнообразные соединительные элементы для подключения подающей и обратной линий к котлу и баку
- Отопительный котел, горелка и управление образуют единый блок
- Топливо: дизельное топливо EL по DIN 51 603
- Высокий коэффициент полезного действия – высокий годовой коэффициент использования – благодаря оптимальному согласованию работы котла, системы управления и дизельной горелки
- Небольшие затраты на монтаж благодаря серийному соответствию всех элементов: от отопительного котла и горелки до электромонтажа с многоконтактными штекерами.
- Экологичная и экономичная работа, высокий коэффициент полезного действия
- Простое техническое обслуживание благодаря легкой доступности узлов горелки. Все электрические части подключены через штекерные соединения
- Простота проведения технического обслуживания и сервисных работ благодаря возможности установить горелку в удобное сервисное положение
- Разнообразие продуманных особенностей в конструкции и доступность всех основных узлов облегчает сервисные работы и сокращает время их проведения
- Электродвигатель 230 В с конденсатором
- Топливный насос с электромагнитным клапаном
- Автомат горения дизельного топлива для пульсирующего режима по DIN EN 230
- Фоторезистор контроля пламени
- Устройство розжига
- Розетка для электрического подключения, 7-контактная по DIN 4791
- Топливные шланги с накидной гайкой 3/8"
- Заводская комплектация горелок соответствующими форсунками
- Высокоэффективный комбинированный вентилятор из легкого металла, полученного литьем под давлением, и ударопрочной пластмассы

Дизельная вентиляторная горелка Logatop SE

- Современная вентиляторная горелка EN 267 для дизельного топлива EL по DIN 51603
- Полностью готовая к эксплуатации горелка благодаря проведенной на заводе настройке
- Высокие резервы мощности с комбинированным вентилятором

Поставка

Котловой блок в собранном виде

Блок котла	1 коробка
Обшивка котла	1 коробка
Теплоизоляция	1 упаковка в пленке
Дверца с горелкой и кожухом горелки	1 коробка
Система управления (дополнительная комплектация)	1 коробка

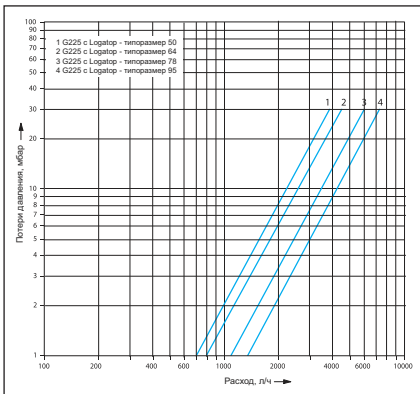
Котловой блок отдельными секциями

Отдельные секции котла	1 палета
Детали обшивки	1 коробка
Обшивка котла	1 коробка
Теплоизоляция	1 упаковка в пленке
Дверца с горелкой и кожухом горелки	1 коробка
Система управления (дополнительная комплектация)	1 коробка



Рекомендации по проектированию

Гидравлическое сопротивление котла по воде



Температура дымовых газов/ подключение к дымовой трубе

Температура дымовых газов для нового котла и при температуре котловой воды 80 °C составляет примерно 160–195 °C в зависимости от типоразмера котла. Вынув направляющие пластины и/или пару створчатых пластин дымовых газов можно повысить температуру дымовых газов.

Эти действия могут быть полезными при замене котла в существующих отопительных системах для их адаптации к дымовой трубе.

Для более точной регулировки и поддержания тяги в дымовой трубе, а также для организации вентиляции самой дымовой трубы рекомендуется установка и наладка регулятора дополнительного воздуха (ограничителя тяги). Поперечное сечение регулятора дополнительного воздуха зависит от эффективной высоты и поперечного сечения дымовой трубы.

Высокие требования для поддержания пониженной температуры дымовых газов, пусковых условий, бесшумной работы требует тщательных расчетов и исполнения присоединительного участка - дымохода, соединяющего котел с дымовой трубой.

Следует соблюдать:

- герметичность присоединительного участка между котлом и дымовой трубой
- размеры по EN 13384 (расчет дымовых труб)
- разделение корпусного шума на участке котел – дымовая труба

котел – дымовая труба

- плавность отводов, по возможности, с углом 45°
- теплоизоляция присоединительного участка из негорячего материала, защищающая от образования конденсата и обеспечивающая дополнительное шумоглушение

Системы обогрева пола

В системах обогрева пола с применением кислородопроницаемых пластмассовых труб (DIN 4726) необходима установка теплообменника между отопительным котлом и системой отопления пола.

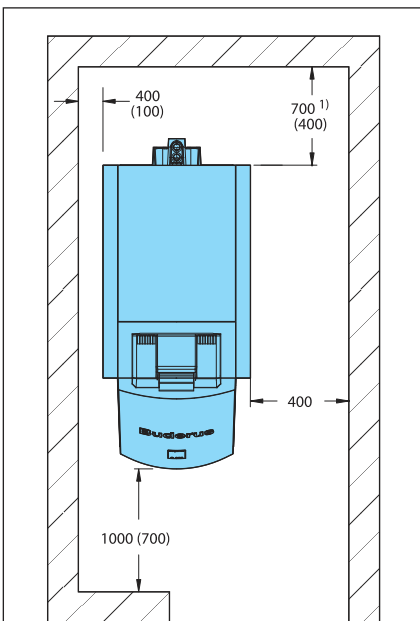
Приготовление горячей воды

Отопительный котел может работать с любым баком-водонагревателем. Особые преимущества имеют комбинации котла с баками серии Logalux ST/SU или LT/1.

Осмотр

Для обеспечения экологичного и безопасного режима работы мы рекомендуем проводить регулярные осмотры котла и горелки.

Помещение для установки котла



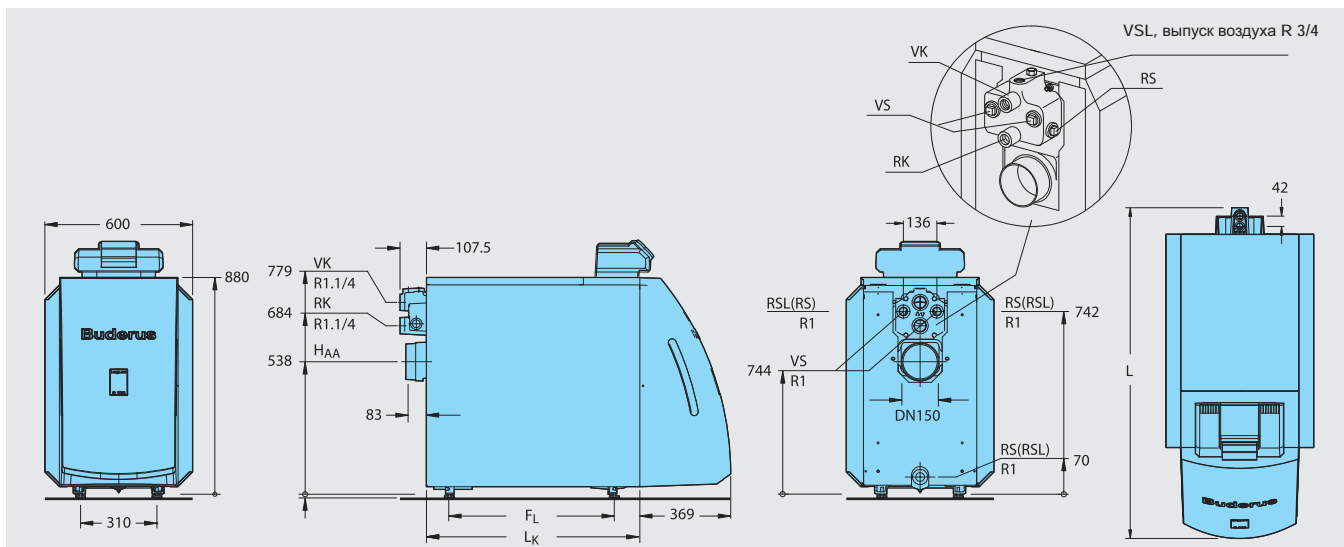
1) При установке шумоглушителя дымовых газов следует предусмотреть под него дополнительную площадь

При установке отопительного котла нужно соблюдать все приведенные минимальные расстояния (указаны в скобках). Для удобства проведения монтажных, сервисных работ и технического обслуживания необходимо выдерживать рекомендуемые расстояния от стен.

Помещение для установки оборудования должно быть защищено от холода и иметь хорошую вентиляцию. Кроме того, нужно следить за тем, чтобы воздух, поступающий на горение, не был загрязнен пылью или галогеносодержащими углеводородами. Галогеносодержащие углеводороды всех видов содержатся, например, в аэро-зольных упаковках, в растворителях и очистителях, в лаках и красках, а также в клеях.

Logano G225 SE с Logamatic и Logatop SE

4



Типоразмер котла			50	64	78	95
Количество секций	шт.		4	5	6	7
Номинальная теплопроизводительность	кВт		40–50	48–64	59–78	79–95
Тепловая мощность сжигания	кВт		44,0–54,4	51,5–69,8	63,3–65,1	86,2–103,2
Длина	L	мм	1102	1222	1342	1462
	L _к	мм	626	746	866	986
Габариты	секция котла ¹⁾	мм	ширина 460 / высота 820 / глубина 150			
	блок котла	мм	ширина 460 / высота 820 / длина L _к			
Камера сгорания	длина	мм	548	668	788	908
	∅	мм	337	337	337	337
Дверца горелки	глубина	мм	95			
Расстояние между опорами	F _L	мм	455	575	695	815
Вес нетто ²⁾		кг	246	291	336	381
Объем воды		л	61	73	85	97
Объем газа		л	68,8	85,1	101,4	117,7
Температура дымовых газов ³⁾		°C	160–198			
Весовой поток дымовых газов		кг/с	0,018–0,023	0,022–0,030	0,027–0,036	0,037–0,044
Содержание CO ₂		%	13			
Необходимый напор (тяги)		Па	0			
Соппротивление котла по газу		мбар	0,30–0,40	0,16–0,35	0,25–0,46	0,35–0,71
Допустимая температура подающей линии ⁴⁾		°C	100			
Допустимое избыточное рабочее давление		бар	4			
Знак SE, идент. номер продукта			CE0036 0375/06			

¹⁾ Поставка отдельными секциями

²⁾ Вес с упаковкой больше примерно на 6-8 %.

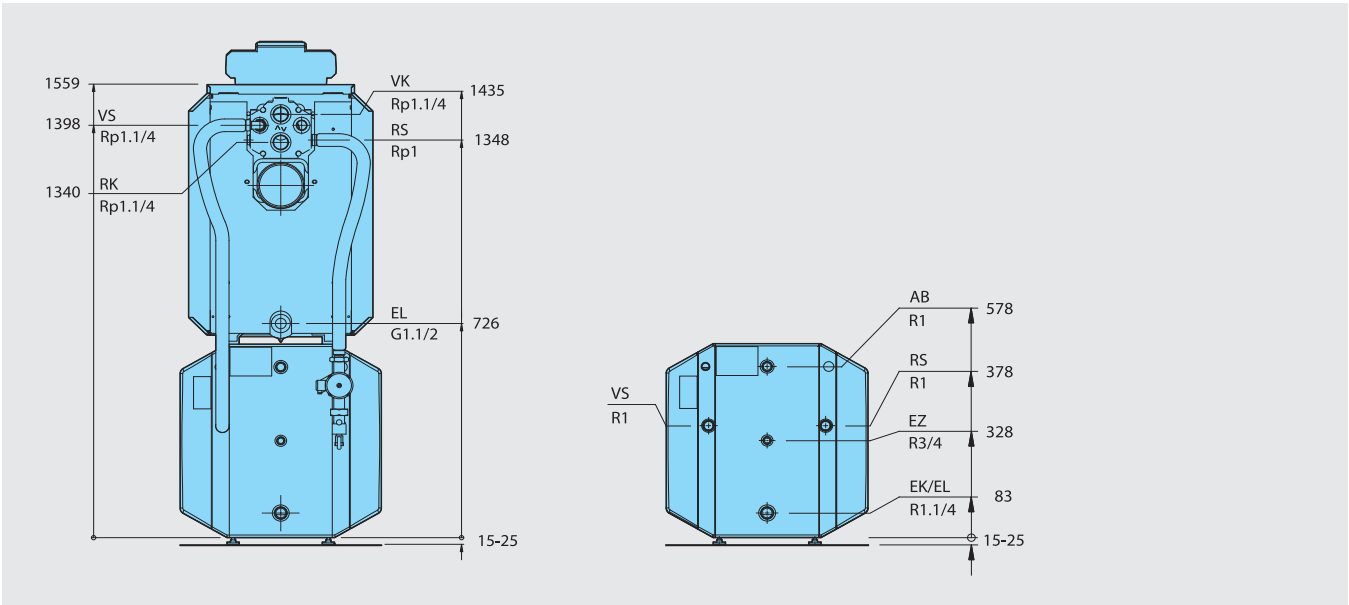
³⁾ По DIN EN 303. Минимальная температура дымовых газов для расчета дымовой трубы по EN 13384-1 ниже примерно на 12 K

⁴⁾ Граница срабатывания предохранительного ограничителя температуры.

Максимально возможная температура подающей линии = граница срабатывания (STB) – 18 K

Пример: граница срабатывания (STB) = 100 °C, максимально возможная температура подающей линии = 100 – 18 = 82 °C

Logano G225 SE с Logamatic, Logatop SE и Logalux LT



4

Типоразмер котла		50	64	78	95
Номинальная теплопроизводительность	кВт	50	64	78	95
Варианты комбинации с баком		LT200/1	LT200/1	—	—
		LT300/1	LT300/1	LT300/1	—