

Блок NC со смесителем и без смесителя

Для следующих тепловых насосов:

- Тип BWC 201.A06 - A17
 - Тип BWT 221.A06 - A10
 - Тип BWT 241.A06 - A10
 - Тип BW/WW 301.A06 - A17
 - Тип BWC/WWC 301.A06 - A17
 - Тип BWT 331.A06 - A10
 - Тип BWT 341.A06 - A10
 - Тип BW/WW 351.A07
 - Тип BWC/WWC 351.A07
-

Указания по технике безопасности



Во избежание опасных ситуаций, физического и материального ущерба просим строго придерживаться данных указаний по технике безопасности.

Указания по технике безопасности



Опасность

Этот знак предупреждает об опасности причинения физического ущерба.

При проведении работ на устройстве/отопительной установке необходимо выключить их электропитание (например, посредством отдельного предохранителя или главным выключателем) и принять меры по предотвращению повторного включения.

Указание

Сведения, которым предшествует слово "Указание", содержат дополнительную информацию.

Монтаж, первичный ввод в эксплуатацию, осмотр, техническое обслуживание и ремонт должны выполняться аттестованным, уполномоченным техническим персоналом (специализированной фирмой по отопительной технике или монтажной организацией, работающей на договорных условиях).

Указание

Наряду с электрической цепью контроллера возможно существование других электрических цепей (например, компрессор, проточный нагреватель теплоносителя).

Указания по технике безопасности (продолжение)



Опасность

Если будут обесточены не все электрические цепи, это может стать причиной травм в результате поражения электрическим током, а также повреждения оборудования.

Все имеющиеся электрические цепи необходимо обесточить и принять меры по предотвращению повторного включения.

Ремонт элементов, выполняющих защитную функцию, не допускается из соображений эксплуатационной безопасности установки.

При замене следует использовать исключительно оригинальные детали производства фирмы Viessmann или запасные детали, разрешенные к применению фирмой Viessmann.

Подготовка к монтажу при дооснащении

1. Закрыть шаровые краны и задвижки.
2. Открыть первичный контур (рассол) и вторичный контур (теплоноситель) в предназначенных для этого местах и слить теплоноситель.

Указания по монтажу

- Помещение для установки должно быть сухим и защищенным от замерзания.
- Чтобы предотвратить коррозионные повреждения, следует выполнить паронепроницаемую теплоизоляцию всех гидравлических трубопроводов в соответствии с техническими требованиями.

Подключение гидравлики с использованием трубопроводов заказчика

Для

- компактных тепловых насосов Vitocal 222-G/242-G и Vitocal 333-G/343-G
- Vitocal 200-G, Vitocal 300-G и Vitocal 350-G **без** достаточного пространства для монтажа над тепловым насосом, например, при дооснащении

блок NC необходимо смонтировать на достаточно прочной стене вблизи теплового насоса.

Указание

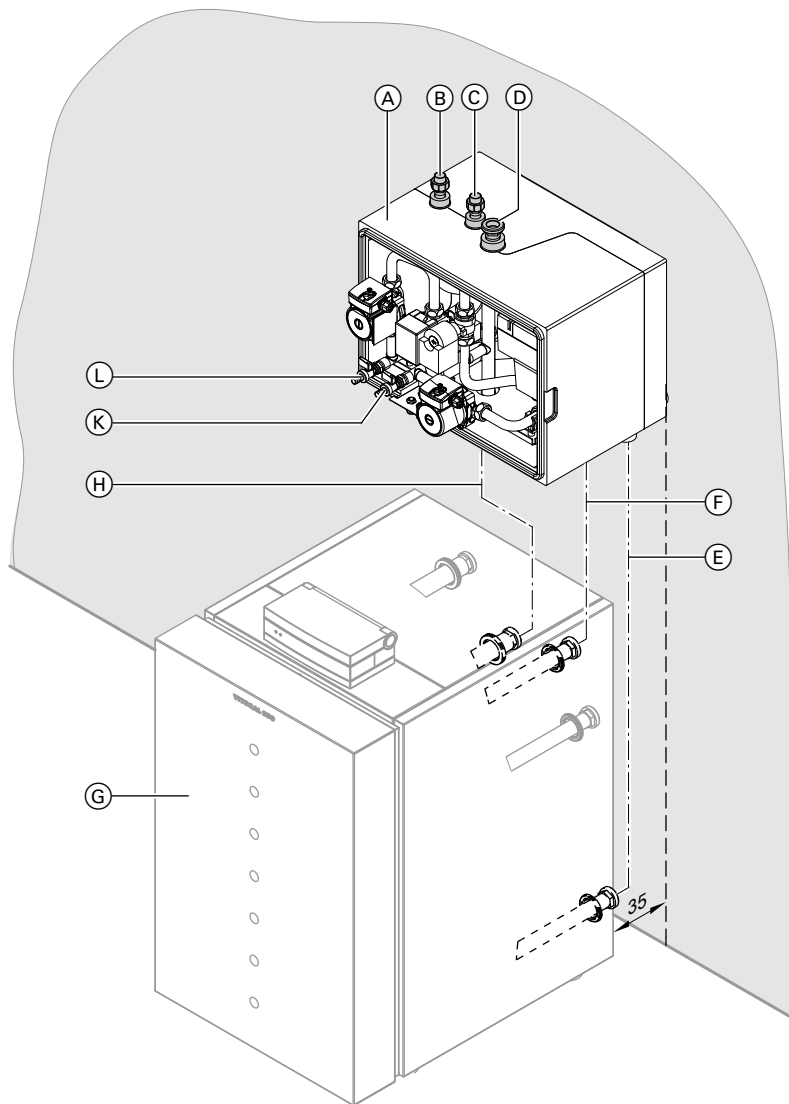
В дальнейшем более подробная информация не указывается.

Подключение гидравлики с использованием комплекта гидравлических подключений

Для

- Vitocal 200-G, Vitocal 300-G и Vitocal 350-G и достаточным пространством для монтажа над тепловым насосом (см. стр. 5)

Указания по монтажу (продолжение)



- Ⓐ Блок NC
- Ⓑ Обратная магистраль отопительного/охлаждающего контура или отдельный охлаждающий контур

- Ⓒ Подающая магистраль отопительного/охлаждающего контура или отдельный охлаждающий контур

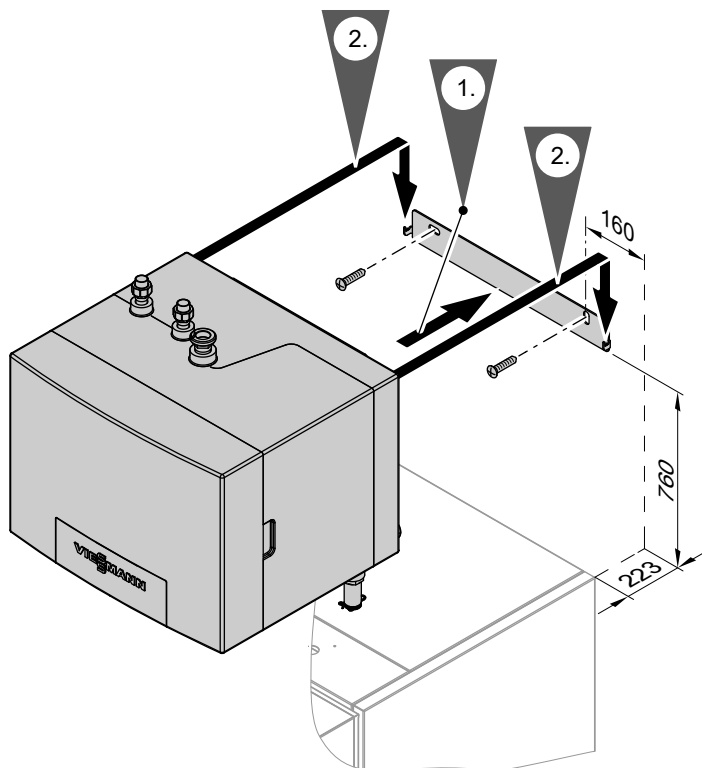
Указания по монтажу (продолжение)

- Ⓓ Подающая магистраль первичного контура (вход рассола блока NC)
- Ⓔ Обратная магистраль вторичного контура к тепловому насосу
- Ⓕ Подающая магистраль вторичного контура к блоку NC
- Ⓖ Тепловой насос
- Ⓗ Подающая магистраль первичного контура (вход рассола теплового насоса)
- Ⓚ Кран наполнения и опорожнения первичного контура (рассол)
- Ⓛ Кран наполнения и опорожнения вторичного контура (теплоноситель)

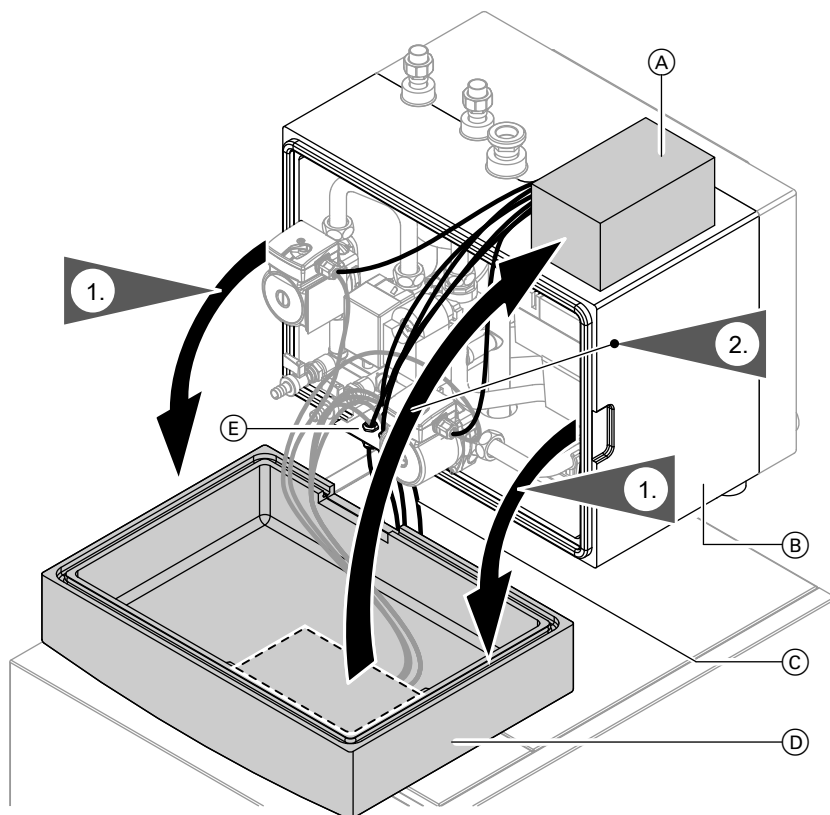
Монтаж блока NC

- **Монтаж без** комплекта гидравлических подключений:
Смонтировать блок NC на достаточно прочной стене вблизи теплового насоса.
- **Монтаж с** комплектом гидравлических подключений:
Смонтировать блок NC над тепловым насосом с соблюдением указанных расстояний.

Монтаж блока NC (продолжение)



Открытие блока NC



Указание

Если места для выполнения работ будет недостаточно, то передняя часть корпуса (B) также может быть демонтирована. До этого следует снять крышку корпуса (D) и извлечь пластину с кабельными проходами (E).

- (A) Электронный блок
- (B) Передняя часть корпуса
- (C) Кабель подключения к сети, соединительные кабели теплового насоса (сигнал NC) и накладной датчик влажности (уже подключен)
- (D) Крышка корпуса
- (E) Пластина с кабельными проходами

Подключение гидравлической части

Необходимые подключения

В зависимости от типа потребителя блок NC может быть соединен с тепловым насосом двумя различными способами.

Отопительный/охлаждающий контур, например, система внутриспольного отопления

Необходимые гидравлические соединения между блоком NC и тепловым насосом:

- подающая магистраль первичного контура
- подающая и обратная магистраль вторичного контура

Отдельный охлаждающий контур, например, вентиляторный конвектор

Необходимые гидравлические соединения между блоком NC и тепловым насосом:

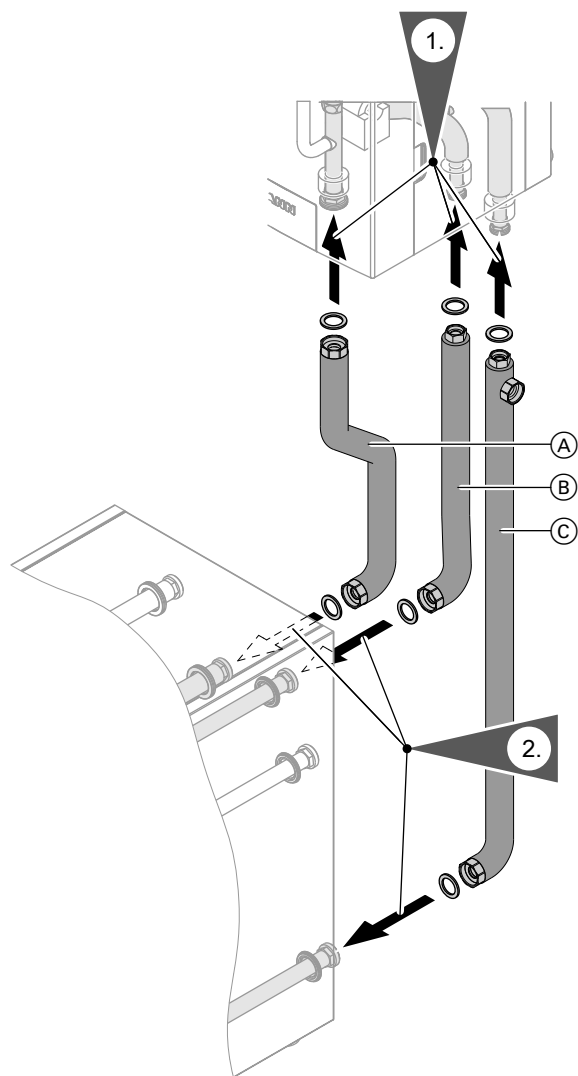
- подающая магистраль первичного контура

При этом учитывать следующее:

- Заглушить патрубок подключения вторичного контура на блоке NC.
- Напрямую подключить подающую и обратную магистраль вторичного контура к тепловому насосу.
- Оснастить отдельный охлаждающий контур собственным расширительным баком и предохранительным клапаном (2,5 бар).

Подключение гидравлической части (продолжение)

Подключение с помощью комплекта гидравлических подключений



Подключение гидравлической части (продолжение)

Момент затяжки для накидных гаек

| Подключе- ние к | Подающая маги- страль первич- ного контура (А) (вход рассола теплого насоса) | Подающая маги- страль вторич- ного контура (В) | Обратная маги- страль вторичного контура (С) |
|--------------------|---|--|--|
| Тепловой насос | 70 Нм | 70 Нм | 70 Нм |
| Блок NC | 70 Нм | 50 Нм | 50 Нм |

Монтаж навесного датчика влажности 24 В

Навесной датчик влажности (в комплекте поставки) контролирует образование конденсата на подающей магистрали отопительного/охлаждающего контура или отдельного охлаждающего контура.

В состоянии при поставке навесной датчик влажности срабатывает при относительной влажности 80%. Это значение может быть изменено.

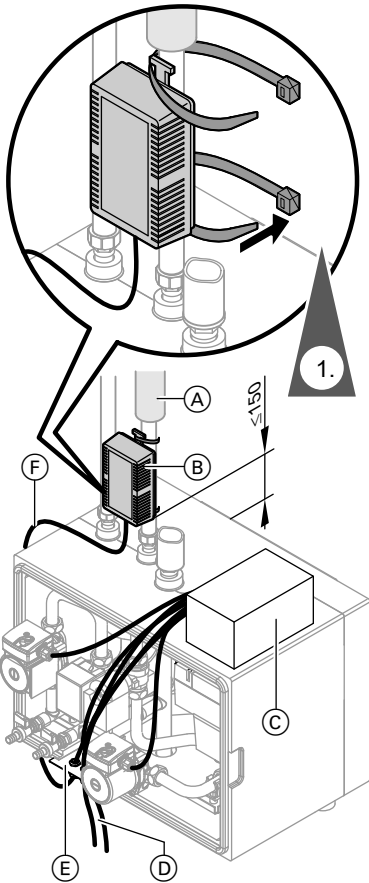


Отдельная инструкция навесного датчика влажности

Указание

Навесной датчик влажности в состоянии при поставке находится вне корпуса блока NC и электрически подключен к распределительной коробке. Соответствующий кабель проведен через кабельные проходы блока NC.

Монтаж навесного датчика влажности 24 В (продолжение)



- (A) Подающая магистраль отопительного/охлаждающего контура или отдельный охлаждающий контур
- (B) Навесной датчик влажности 24 В

- (C) Электронный блок
- (D) Кабель подключения к сети и кабель подключения теплового насоса (сигнал NC)
- (E) Пластина с кабельными проходами
- (F) Кабель подключения навесного датчика влажности

Условия для монтажа: Подающая и обратная магистраль отопительного/охлаждающего контура или отдельного охлаждающего контура подключаются к блоку NC.

1. Смонтировать навесной датчик влажности над блоком NC на подающей магистрали отопительного/охлаждающего контура или отдельного охлаждающего контура.
2. При монтаже обеспечить паронепроницаемую теплоизоляцию всех линий. Трубные соединения и область навесного датчика влажности изолировать паронепроницаемой теплоизоляционной лентой.

Подключение электрической части теплового насоса

Необходимые подключения

Кабель подключения теплового насоса ("сигнал NC")

Переключающий сигнал 230 В~ для управления блоком NC. Если этот сигнал подается, функция "natural cooling" остается активированной.

Указание

Кабель подключения теплового насоса в состоянии при поставке подключен к клеммной коробке блока NC и проведен наружу через кабельный проход.



Опасность

Неправильное подключение жил кабеля может привести к серьезным травмам и к повреждению прибора.

Не путать местами жилы "L" и "N".

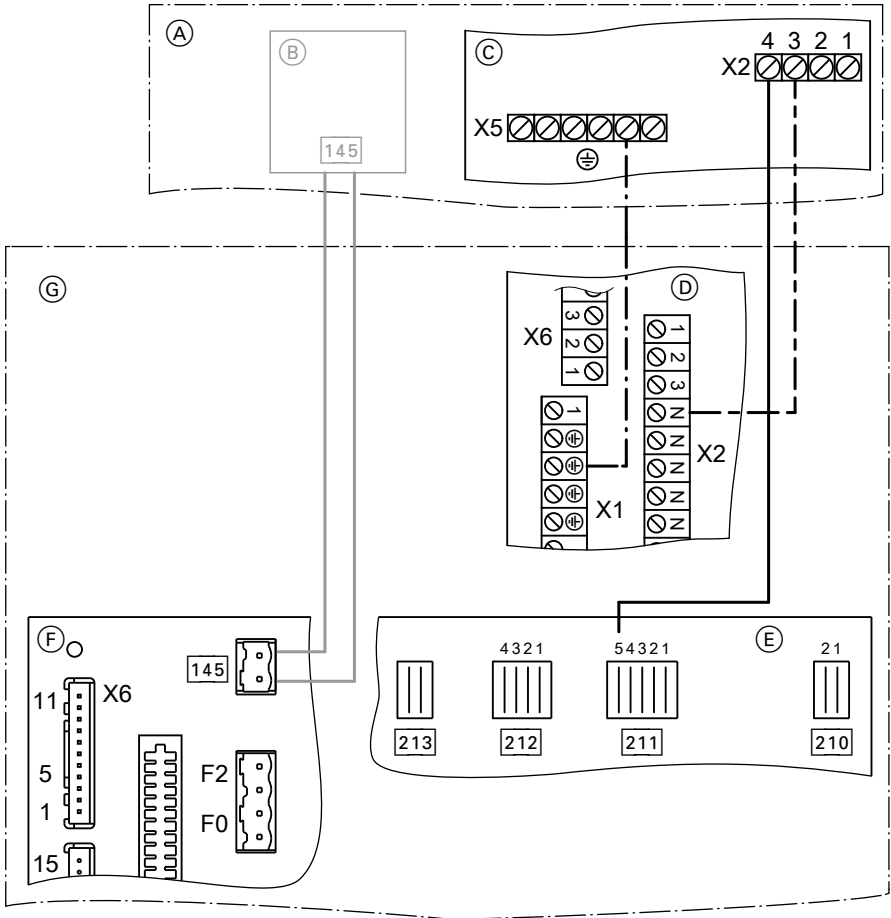
Цветовая маркировка согласно DIN/IEC 60757

| | | |
|---|-------|----------------|
| L | BN | коричневый |
| N | BU | синий |
| ⊕ | GN/YE | зеленый/желтый |

Кабель KM-BUS (только для блока NC со смесителем)

Для управления комплектом привода смесителя.

Подключение электрической части



(A) Блок NC

(B) Комплект привода смесителя (только для блока NC со смесителем)

145 KM-BUS к контроллеру теплового насоса **или** к концентратору KM-BUS при наличии нескольких абонентов KM-BUS

Подключение электрической части теплового насоса (продолжение)

- Ⓒ Электронный блок NC
 - X2 Клеммная колодка 230 В~
 - Подключение к сети 230 В/50 Гц на X2.1 и X2.2 через распределительную коробку, предоставляемую заказчиком
 - Управление блоком NC (сигнал NC) на X2.3 и X2.4 через контроллер теплового насоса
 - X5 Клеммная колодка кабеля заземления
- Ⓓ Кроссировочная плата или клеммные колодки
 - X1 Клеммная колодка кабеля заземления
 - X2 Клеммная колодка нулевого кабеля
- Ⓔ Монтажная плата (рабочие компоненты 230 В)
- Ⓕ Плата регуляторов и датчиков
- Ⓖ Контроллер теплового насоса Vitotronic 200



Инструкция по эксплуатации Vitotronic 200

Подключение к сети



Опасность

Неправильно выполненный монтаж электропроводки может стать причиной травм в результате поражения электрическим током и повреждения устройства.

Выполнить подключение к сети и предпринять защитные меры (например, схему защиты от тока короткого замыкания или тока утечки) согласно следующим нормам:

- IEC 60364-4-41
- предписания VDE
- условия подключения местной энергоснабжающей организации
- Обеспечить защиту сетевого кабеля с макс. 16 А.



Опасность

Отсутствующее заземление элементов установки в случае неисправности электрической части может привести к поражению электрическим током. Устройство и трубопроводы должны быть соединены с системой выравнивания потенциалов здания.

Подключение к сети (продолжение)

Расцепители для незаземленных проводов

- Главный выключатель (при наличии) должен одновременно отключать от сети все незаземленные провода с шириной размыкания контактов минимум 3 мм.
- При **отсутствии** главного выключателя все незаземленные провода должны размыкаться установленным на входе линейным защитным автоматом с шириной размыкания контактов минимум 3 мм.

Указания по подключению

- Кабель подключения к сети в состоянии при поставке подключен к клеммной коробке блока NC и проведен наружу через кабельный проход.
- Мы рекомендуем подключать блок NC к сети через сетевое подключение контроллера теплового насоса. Подключение к одному и тому же предохранителю повышает надежность при возникновении неисправностей и отключении сетевого электропитания. При этом необходимо учитывать потребление тока подключенными потребителями (предохранитель контроллера теплового насоса максимум на 16 А).



Руководство по монтажу и сервисному обслуживанию теплового насоса



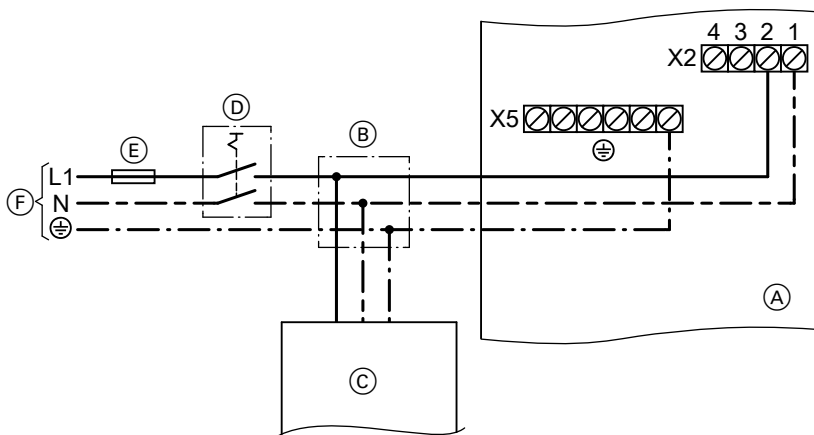
Опасность

Неправильное подключение жил кабеля может привести к серьезным травмам и к повреждению прибора.
Не путать местами жилы "L" и "N".

Цветовая маркировка согласно DIN/IEC 60757

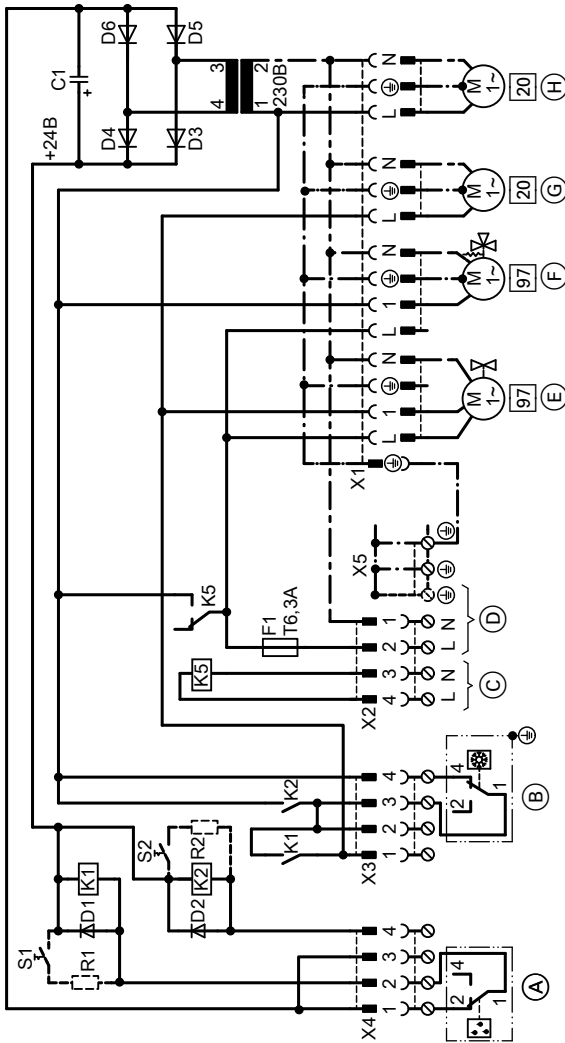
| | | |
|---|-------|----------------|
| L | BN | коричневый |
| N | BU | синий |
| | GN/YE | зеленый/желтый |

Подключение к сети (продолжение)



- (A) Электронный блок NC
 X2 Клеммная колодка 230 В~
 ■ Подключение к сети 230 В/50 Гц на X2.1 и X2.2 через распределительную коробку, предоставляемую заказчиком
 ■ Управление блоком NC (сигнал NC) на X2.3 и X2.4 контроллера теплового насоса
- X5 Клеммная колодка для кабеля заземления
- (B) Распределитель электропитания (предоставляется заказчиком)
- (C) Контроллер теплового насоса
- (D) Главный сетевой выключатель (опционально)
- (E) Предохранитель F1 (макс. 16 А)
- (F) Подключение к сети 1/Н/РЕ 230 В/50 Гц

Схема электрических соединений

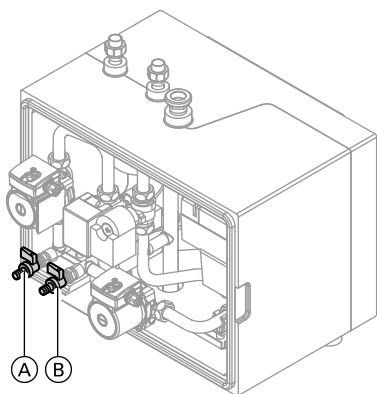


- (А) Навесной датчик влажности
24 В~/10 мА
- (Б) Реле контроля защиты от замерзания 230 В~/1 А
- (С) Управление блоком NC (сигнал NC)
- (D) Подключение к сети 230 В/50 Гц
- (E) Вентиль для защиты от замерзания (рассол) (для блока NC без смесителя запорный клапан подключается параллельно)

Схема электрических соединений (продолжение)

- Ⓕ 3-ходовой переключающий клапан (отопление/охлаждение)
- Ⓖ Первичный насос охлаждающего контура (только для блока NC со смесителем)
- Ⓗ Вторичный насос охлаждающего контура

Ввод в эксплуатацию



Наполнить, удалить воздух и проверить герметичность первичного и вторичного контура установки.

- Ⓐ Кран наполнения и опорожнения вторичного контура (теплоноситель)
- Ⓑ Кран наполнения и опорожнения первичного контура (рассол)

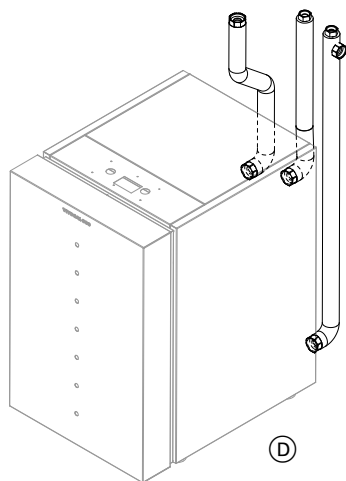
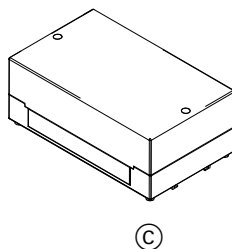
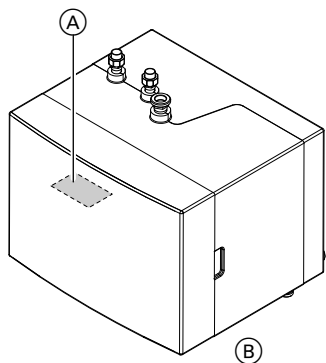
Заказ деталей

Необходимы следующие данные:

- Заводской номер (см. фирменную табличку Ⓐ)
- Узел (из этой спецификации)
- Номер позиции детали в пределах узла (из этой спецификации)

Стандартные детали можно приобрести через местную торговую сеть.

Обзор узлов блока НС с и без смесителя



- Ⓐ Фирменная табличка
- Ⓑ Узел гидравлики
- Ⓒ Узел электрического оборудования
- Ⓓ Узел комплекта гидравлических подключений

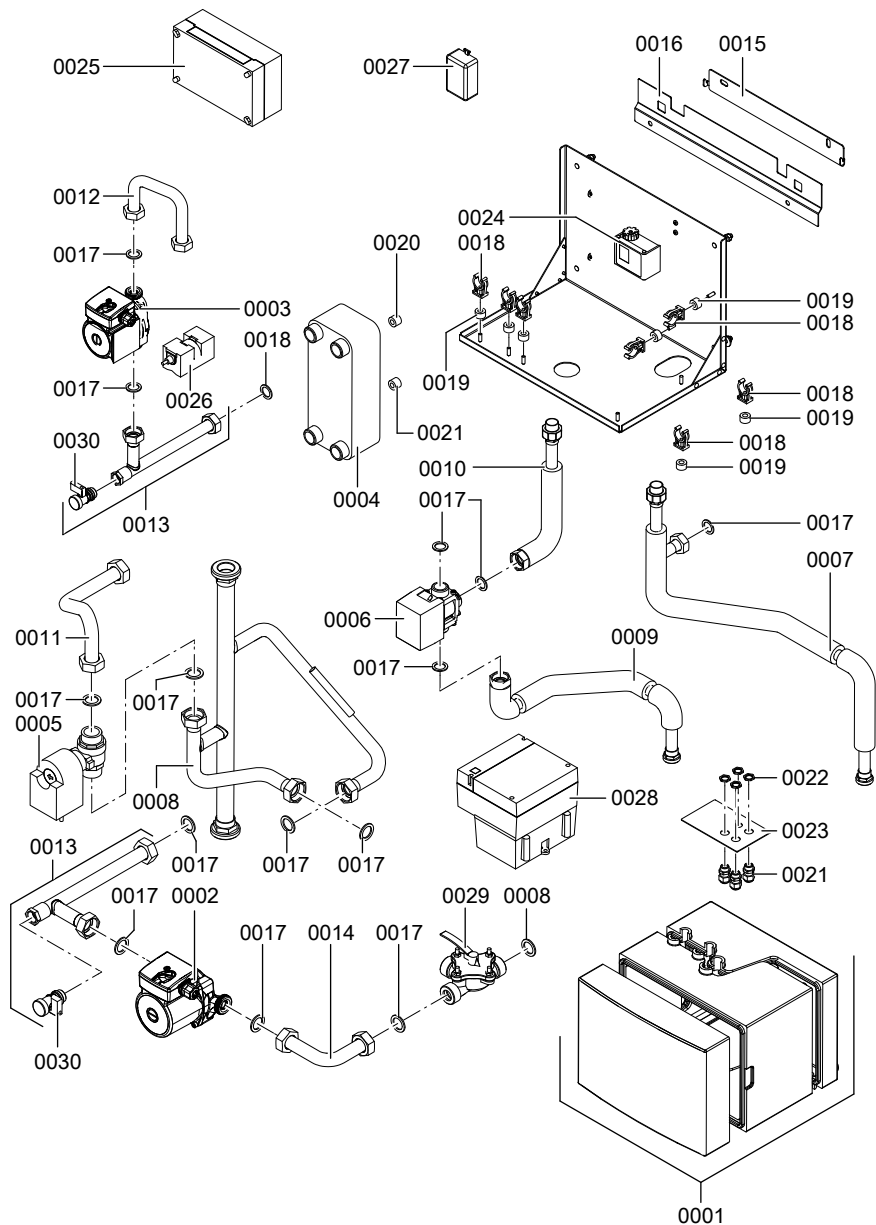
Отдельные детали без рисунка

- 0006 Монтажные принадлежности
- 0007 Лакировальный карандаш, серебряного цвета
- 0008 Лак в аэрозольной упаковке, серебряного цвета

Узел гидравлики блока NC со смесителем

- 0001 Корпус из вспененного полипропилена
- 0002 Насос UPS 50
- 0003 Насос UPS 70
- 0004 Пластинчатый теплообменник
- 0005 2-ходовой шаровой клапан с электроприводом 224D2 G1
- 0006 3-ходовой переключающий клапан
- 0007 Труба выхода теплоносителя
- 0008 Трубное колено выхода рассола
- 0009 Труба входа теплоносителя
- 0010 Труба входа рассола
- 0011 Трубное колено подающей магистрали рассола
- 0012 Трубное колено подающей магистрали охлаждающего контура
- 0013 Труба подающей магистрали охлаждающего контура
- 0014 Соединительная труба смеситель-насос
- 0015 Монтажная планка
- 0016 Монтажная шина
- 0017 Уплотнения А 22 x 30 x 2 мм (комплект)
- 0018 Резьбовой трубный хомут D 22, М6 (комплект)
- 0019 Распорные втулки, длина 12 мм (комплект)
- 0020 Распорные втулки, длина 12 мм (комплект)
- 0021 Кабельные проходы (комплект)
- 0022 Пластиковая гайка М16 (комплект)
- 0023 Пластина с кабельными проходами
- 0024 Терморегулятор защиты от замерзания
- 0025 Электронный блок
- 0026 Накладной датчик температуры
- 0027 Накладной датчик влажности
- 0028 Комплект привода смесителя с электромотором смесителя
- 0029 3-ходовой смеситель
- 0030 Шаровой кран R ½

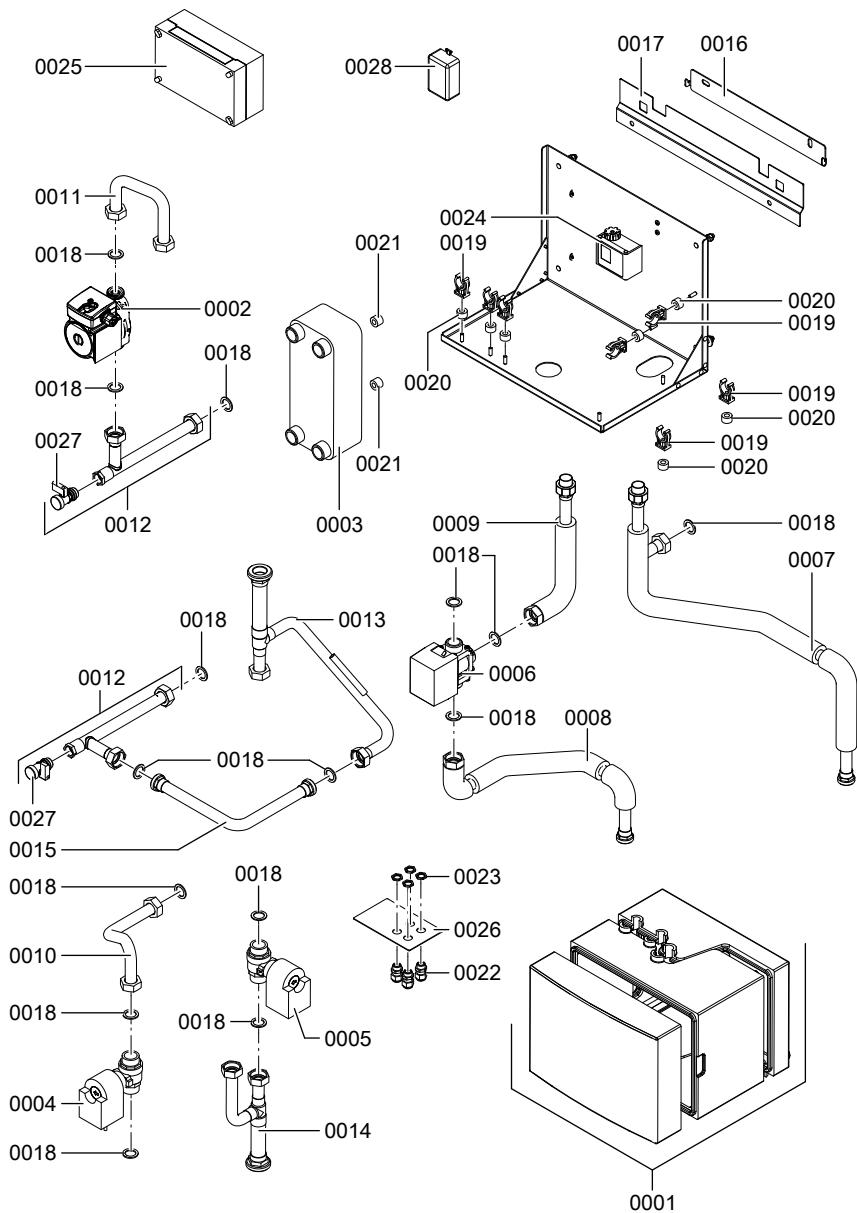
Узел гидравлики блока NC со смесителем (продолжение)



Узел гидравлики блока NC без смесителя

- | | | | |
|------|---|------|--|
| 0001 | Корпус из вспененного полипропилена | 0015 | Трубное колено рассола |
| 0002 | Насос UPS 70 | 0016 | Монтажная планка |
| 0003 | Пластинчатый теплообменник | 0017 | Монтажная шина |
| 0004 | 2-ходовой шаровой клапан с электроприводом 224D2 G1 | 0018 | Уплотнения А 22 x 30 x 2 мм (комплект) |
| 0005 | 2-ходовой шаровой клапан с электроприводом 224D2 G1 | 0019 | Резьбовые трубные хомуты D 22, M6 (комплект) |
| 0006 | 3-ходовой переключающий клапан | 0020 | Распорные втулки, длина 12 мм (комплект) |
| 0007 | Труба выхода теплоносителя | 0021 | Распорные втулки, длина 12 мм (комплект) |
| 0008 | Труба входа теплоносителя | 0022 | Кабельные проходы (комплект) |
| 0009 | Труба входа рассола | 0023 | Пластиковая гайка M16 (комплект) |
| 0010 | Трубное колено подающей магистрали рассола | 0024 | Терморегулятор защиты от замерзания |
| 0011 | Трубное колено подающей магистрали охлаждающего контура | 0025 | Электронный блок |
| 0012 | Труба подающей магистрали охлаждающего контура | 0026 | Пластина с кабельными проходами |
| 0013 | Трубные колена рассольного контура | 0027 | Шаровой кран R ½ |
| 0014 | Трубные колена выхода рассола | 0028 | Накладной датчик влажности |

Узел гидравлики блока NC без смесителя (продолжение)



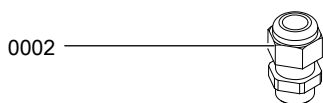
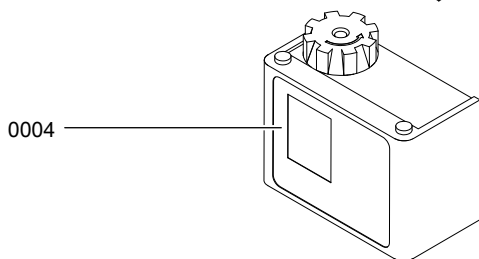
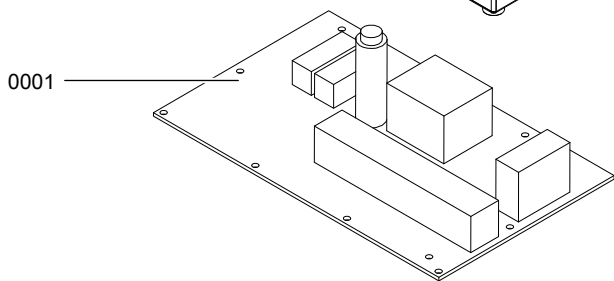
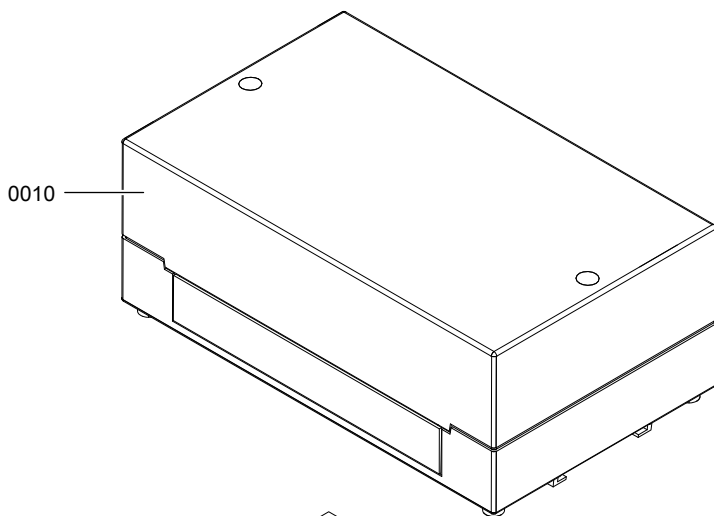
Узел электрического оборудования

- | | | | |
|------|------------------------------------|------|--|
| 0001 | Плата NC | 0007 | Кабель для подключения к сети |
| 0002 | Кабельный проход | 0008 | Соединительный кабель насоса UPS 70 |
| 0003 | Пластиковая гайка M16 x 1,5 мм | 0009 | Соединительный кабель насоса UPS 50 (только блок NC со смесителем) |
| 0004 | Реле контроля защиты от замерзания | | |
| 0010 | Корпус | | |

Отдельные детали без рисунка

- 0005 Соединительный кабель реле контроля защиты от замерзания
- 0006 Кабель подключения навесного датчика влажности

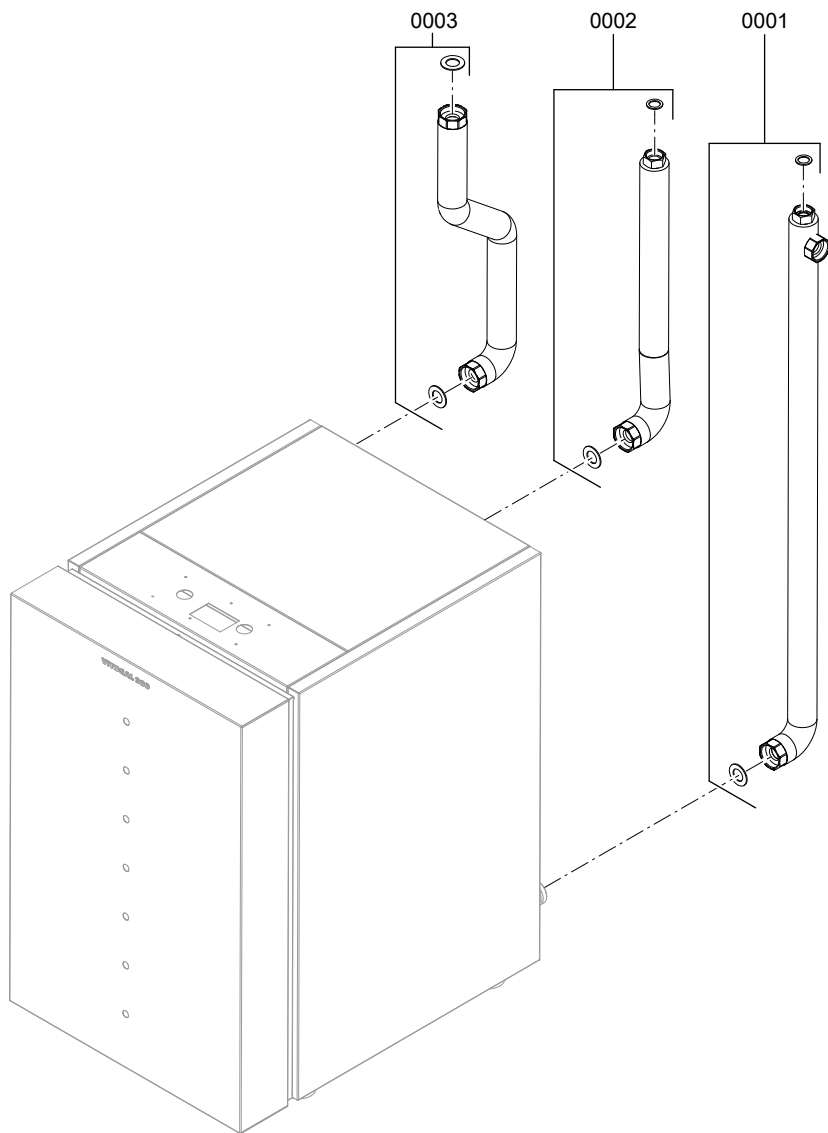
Узел электрического оборудования (продолжение)



Узел комплекта гидравлических подключений

- 0001 Соединительная линия обратной магистрали вторичного контура к тепловому насосу
- 0002 Соединительная линия подающей магистрали вторичного контура к блоку NC
- 0003 Соединительная линия подающей магистрали первичного контура (вход рассола теплового насоса)

Узел комплекта гидравлических подключений (продолжение)



Технические данные

Общие параметры

| | | |
|----------------------------------|----|----------|
| Длина | мм | 520 |
| Ширина | мм | 580 |
| Высота | мм | 420 |
| Масса без воды | кг | около 25 |
| Масса с водой | кг | около 30 |
| Допустимая темп. окруж. среды | | |
| – при эксплуатации | °C | 2 - 30 |
| – при хранении и транспортировке | °C | -30 - 60 |

Подключения

| | | |
|---|---|---------------------|
| Подающая магистраль первичного контура (вход и выход рассола блока NC) | G | 1 1/2 |
| Подающая/обратная магистраль отопительного/охлаждающего контура, отдельный охлаждающий контур | G | 1 |
| Подающая/обратная магистраль вторичного контура к тепловому насосу | G | 1 |
| Подключение к сети | | 1/N/PE 230 В / 50Гц |

Декларация безопасности

Мы, фирма Viessmann Werke GmbH & Co KG, D-35107 Аллендорф, заявляем под собственную ответственность, что изделие **Блок NC** соответствует следующим стандартам:

| | |
|-------------------|--|
| EN 13 779 | EN 55014-2; 2002-08 |
| EN 14 511 | EN 60335-1:1994 + A11:1994 + A1:1996 |
| EN 50366; 2003-11 | + A12:1996 + A13:1998 + A14:1998 + A15:2000 + A16:2001 |
| EN 55014; 2002-09 | EN 60 335-2-40: 1997 + A1:2000 |

В соответствии с положениями указанных ниже директив этому изделию присвоено обозначение **CE**:

| | |
|------------|------------|
| 73/ 23/ЕЭС | 98/ 37/EC |
| 89/336/ЕЭС | 2002/95/EC |
| 97/ 23/EC | 2002/96/EC |

Декларация безопасности (продолжение)

Сведения согласно директиве по аппаратам, работающим под давлением (97/ 23/ЕС): категория I, модуль А

Аллендорф, 12 апреля 2011 года

Viessmann Werke GmbH&Co KG



по доверенности Манфред Зоммер





Указание относительно области действия инструкции

Заводской №:

7462052

7462054

ТОВ "Віссманн"
вул. Димитрова, 5 корп. 10-А
03680, м.Київ, Україна
тел. +38 044 4619841
факс. +38 044 4619843

Viessmann Group
ООО "Виссманн"
г. Москва
тел. +7 (495) 663 21 11
факс. +7 (495) 663 21 12
www.viessmann.ru

5601 912 GUS Оставляем за собой право на технические изменения.



Отпечатано на экологически чистой бумаге,
отбеленной без добавления хлора.