



**Elite**

- WH.LF - 4     P
- WH.LF - 6
- WH.L - 4
- WH.L - 6
- WH.L - 8
- WH.L - 12
- WH.L - 15
- WH.L - 18
- WH.L - 21
- WH.L - 24

## **РУКОВОДСТВО ПО ЭКСПЛУАТАЦИИ**

*(Эксплуатационно-техническая документация)*

# **ЭЛЕКТРИЧЕСКИЙ КОТЁЛ АВТОНОМНОГО ОТОПЛЕНИЯ**

## Описание

**Монтаж котла и всех сопутствующих проводок следует поручить специализированному обслуживающему персоналу.**

**Выполнение вышеуказанных работ следует подтвердить на странице 15 (вторая сторона „Свидетельство о проведении первоначального пуска“).**

Ознакомление с настоящим руководством и руководствами по эксплуатации составных узлов обеспечит правильный монтаж и безаварийную эксплуатацию устройства. Длительная и надёжная работа котла зависит в большой степени от правильной его установки и способа эксплуатации.

Первоначальный пуск котла необходимо поручить авторизованному сервисному центру. Отсутствие подтверждения о первоначальном пуске может быть причиной отказа от гарантийных обязательств.

Электрический отопительный котёл тип WH.L предназначен для жилых помещений с отопительной системой, в которой в качестве теплоносителя используется вода, или специальная незамерзающая смесь. Котёл нужно подбирать на основании теплового баланса объекта согласно PN-B-03406:1994. Ориентировочная отопляемая площадь в зависимости от плотности материала стен дома, коэффициента изоляции и застекления стен составляет для:

4	кВт	до	30 ÷ 50	м <sup>2</sup>
6	кВт	до	40 ÷ 70	м <sup>2</sup>
8	кВт	до	60 ÷ 100	м <sup>2</sup>
12	кВт	до	100 ÷ 140	м <sup>2</sup>
15	кВт	до	130 ÷ 180	м <sup>2</sup>
18	кВт	до	150 ÷ 220	м <sup>2</sup>
21	кВт	до	180 ÷ 250	м <sup>2</sup>
24	кВт	до	220 ÷ 300	м <sup>2</sup>

Котёл относится к низкотемпературным (температура воды в трубопроводах отопления не выше 90°C), установкам работающим в замкнутой системе отопления с вынужденной циркуляцией воды, защищенной согласно PN-B-02414:1999. Может также работать в открытых системах отопления с вынужденной циркуляцией воды, защищенных согласно PN-91/B-02413.

Котел работает в автоматическом режиме при сведенном к минимуму обслуживанию. Устройство оснащено целым рядом средств защиты, предохраняющих от аварий, возникающих вследствие неисправностей системы центрального отопления. К этим средствам защиты относятся:

- система контроля протока теплоносителя
- внутренний регулятор температуры
- ограничитель температуры

В котле установлены: циркуляционный насос, предохранительный клапан, расширительный бак, автоматический клапан удаления воздуха, а в оснащении имеется программируемый комнатный регулятор температуры.

# Технические данные

Допустимое давление		МПа	0,3				
Минимальное давление		МПа	0,05				
Температура на выходе		°С	40 ÷ 85 (30 ÷ 60)*				
Допустимая температура		°С	100				
Габаритные размеры		мм	660 x 380 x 175				
Масса		кг	~18				
Патрубки присоединения котла			G 1/2"				
Расширительный бак		л	6				
<b>Тип котла</b>		<b>WH.LF</b>		<b>WH.L</b>			
		<b>4</b>	<b>6</b>	<b>4</b>	<b>6</b>	<b>8</b>	
Номинальная мощность		кВт	4	6	4	6	8
Потребляемая мощность	I ступень	кВт	1,3	2	1,3	2	2,6
	II ступень		2,6	4	2,6	4	5,3
	III ступень		4	6	4	6	8
Питание			220V~		380V 3N~		
Номинальное потребление тока		А	18,2	27,3	3 x 6,1	3 x 9,1	3 x 12,1
Номинальное напряжение выключателя макс. тока		А	25	32	10	16	
Минимальное сечение проводов питания**		мм <sup>2</sup>	3 x 2,5	3 x 4	5 x 1		5 x 1,5
<b>Тип котла</b>		<b>WH.L</b>					
		<b>12</b>	<b>15</b>	<b>18</b>	<b>21</b>	<b>24</b>	
Номинальная мощность		кВт	12	15	18	21	24
Потребляемая мощность	I ступень	кВт	4	5	6	7	8
	II ступень		8	10	12	14	16
	III ступень		12	15	18	21	24
Питание			380V 3N~				
Номинальное потребление тока		А	3 x 18,2	3 x 22,7	3 x 27,3	3 x 31,8	3 x 36,4
Номинальное напряжение выключателя макс. тока		А	25	32		40	
Минимальное сечение проводов питания**		мм <sup>2</sup>	5 x 2,5		5 x 4		5 x 6

\*Относится к котлу для обогрева теплых полов WH.L-ххр

\*\*Максимальное сечение провода питания 25 мм<sup>2</sup>

# Установка

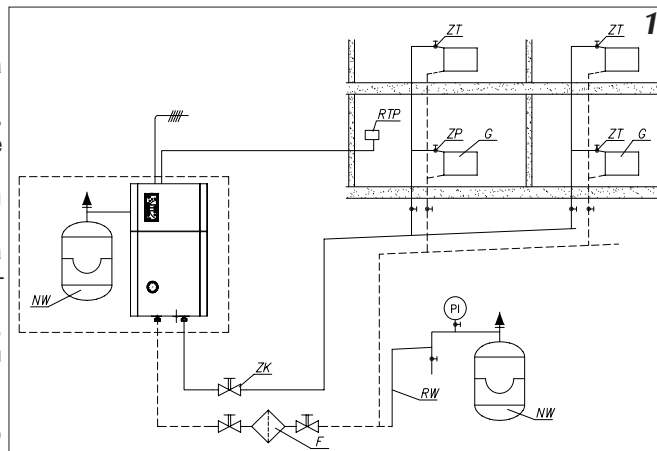
**Все работы по установке следует выполнять при отключенной подаче электрической энергии и воды.**

Рис.1 Схема проводки ц.о.

- P - манометр
- ZK - отсеичной кран
- F - фильтр
- RW - отводная труба
- NW - расширительный сосуд с диафрагмой
- ZT - термостатический клапан
- ZP - пропускной клапан
- G - батарея центрального отопления
- RTP - комнатный регулятор температуры

## Условия монтажа

- разрешение Энергетического Узла на соответствующую пиковую мощность,
- электрическая проводка должна быть исправна и выполнена согласно норме PN - IEC 60364,
- проводка центрального отопления выполнена согласно норме PN-B-02414:1999,
- проводка центрального отопления снабжена расширительным сосудом с диафрагмой, имеющим потребляемую емкость, вычисленную согласно норме PN-B-02414:1999,
- на выходе клапана безопасности нельзя монтировать запорную арматуру (напр. клапаны)
- устройства не допускается устанавливать во влажных и взрывоопасных помещениях



## Монтаж

1. Монтаж котла произвести вертикально патрубками вниз при помощи монтажных болтов, выдерживая минимальные расстояния от стен и потолка, согласно рисунку 2.
2. Подключить котел к отопительной проводке, оснащенной блокировочными клапанами и водным фильтром на входе котла (рисунок 1).
3. Наполнить отопительную проводку подготовленной водой, что значительно влияет на износоустойчивость грелок.
4. Удалить воздух из отопительной проводки .
5. Подключить котел к электрической проводке (рисунок 3 и рисунок 10 или 11).
6. Замонтировать комнатный регулятор температуры согласно руководству по эксплуатации регулятора.
7. Подключить комнатный регулятор температуры (рисунок 4) при помощи двухжильного провода например 2x0.35 мм<sup>2</sup> к планке подключения NA (рисунок 4, пункт NA на рисунках 10, 11).

Рис.2 Эскиз крепления котла

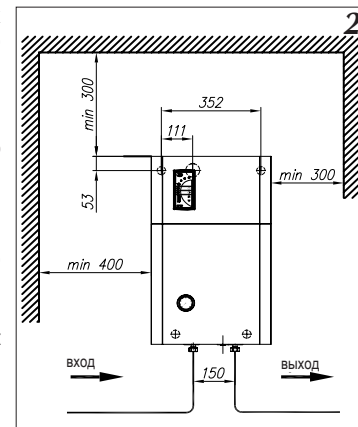
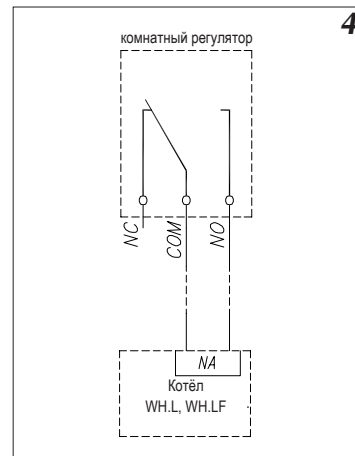
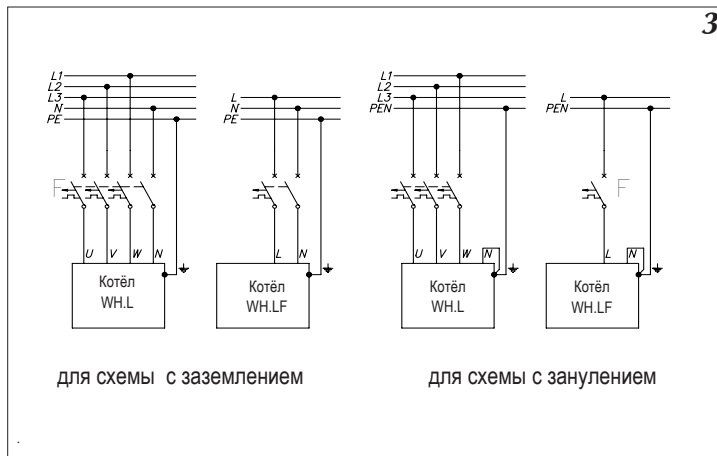


Рис.3 Подключение к электрической проводке

F - сетевой выключатель

Рис.4 Подключение комнатного регулятора



При использовании беспроводного комнатного регулятора температуры EUROSTER TX. следует (рис.10, 11):

- вставить мост на планке подключений NA
- удалить перемычку из разъема MR
- подключить к разъему MR радиомодуль согласно инструкции по монтажу модуля

## Запуск

**Первоначальный пуск котла осуществляет авторизованный сервисный центр.**

**Несоблюдение перечисленных требований может привести к повреждениям котла и потере гарантии.**

1. Удалить мост на планке подключений NA или отключить комнатный регулятор температуры от котла.
2. Включить котел (кнопка F - рисунок 5).
3. Переключить циркуляционный насос в режим постоянной работы (см. Эксплуатация котла).
4. Удалить воздух из циркуляционного насоса согласно приложенному руководству по эксплуатации насоса.
5. Выключить котел (придерживать кнопку F - рисунок 5).
6. Вставить мост на планке подключений NA или подключить комнатный регулятор температуры (рисунок 4).
7. Включить котел (кнопка F - рис.5)
8. Установить температуру теплоносителя (воды) на требуемое значение, смотри „Эксплуатация котла“.
9. Переключить насос на автоматический рабочий режим (см. Эксплуатация котла)

Рис.5 Передняя панель.

- A - индикаторы включения нагрева
- B - индикатор комнатного регулятора
- C - индикатор включения котла
- D - индикатор протока теплоносителя в котле и режима работы циркуляционного насоса
- E - индикатор температуры и протока теплоносителя
- F - выключатель котла
- G - кнопка выбора режима работы насоса
- H, I - кнопки установки температуры теплоносителя

## Уход

Для безаварийной работы котла в отопительном сезоне следует:

1. Не спускать воду из системы центрального отопления после отопительного сезона.
2. Удалить все возможные утечки из системы центрального отопления и пунктов подключения котла.
3. Перед началом каждого отопительного сезона рекомендуется поручить осмотр котла сервисному центру (платный).
4. Во время перерыва между отопительными сезонами переключить регулятор в режим работы „лето“ не отключая от электросети для предохранения циркуляционного насоса от блокировки вала двигателя.

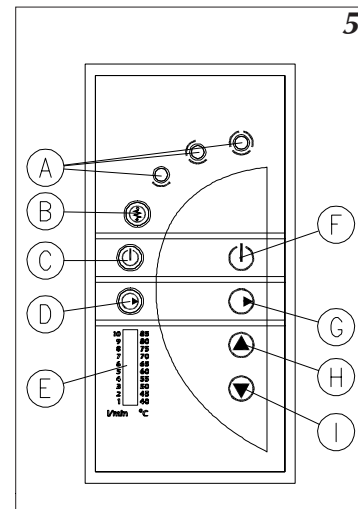
## Основная версия котла WH.L-xx

Главным элементом, управляющим работой котла, является программируемый комнатный регулятор температуры, который, установленный, например, в гостиной комнате, поддерживает температуру в помещении согласно запрограммированному алгоритму.

В помещении, котором установлен комнатный регулятор, нельзя монтировать термостатические клапаны. Способ программирования регулятора описан в приложенном к нему руководстве по эксплуатации. Регулировка температуры в других помещениях осуществляется при помощи термостатических клапанов.

При включении котла (кнопка F) его рабочий цикл выглядит следующим образом:

- когда температура в помещении упадет ниже запрограммированной, регулятор даст сигнал включения нагрева (загорится индикатор B). Если насос установлен в автоматическом режиме работы, то придет в движение и обеспечит циркуляцию воды в системе
- по истечении около 20 секунд после достижения требуемого протока теплоносителя включаются нагревательные элементы котла
- внутренний регулятор температуры поддерживает установленные параметры теплоносителя (кнопки H, I) включением и выключением нагревательных элементов ( одного, двух или трех в зависимости от потребности) (рис.6)
- при достижении в помещении запрограммированной температуры (индикатор B гаснет) регулятор блокирует сигнал включения нагрева
- по истечении около 90 секунд циркуляционный насос останавливается (если установлен в автоматическом режиме работы. Если температура в помещении понизится, комнатный регулятор



снова даст команду на повторение рабочего цикла. На панели управления котла расположены две рабочие зоны: сигнализационная (индикаторы А, В, С, D, Е) и зона управления (кнопки F, G, H, I). Если котел установлен на летний режим работы (все индикаторы погашены), нажатие кнопки F приведет к переходу на зимний рабочий режим (загорится индикатор С). Пульсирование индикатора С свидетельствует об асимметричности электропитания, что повлечет за собой понижение максимальной мощности котла. Нажав и придержав кнопку F около 2 секунд снова переходим на летний рабочий режим. В этом режиме насос будет ежедневно включаться на около 15 минут (предохранение перед его заливанием и блокировкой - загорится индикатор D), поэтому следует помнить о подключении котла к электросети. Чтобы избежать включения насоса в ночное время (летний рабочий режим), переход с зимнего на летний рабочий режим следует осуществлять днем. Время перехода с зимнего рабочего режима на летний будет одновременно временем включения насоса в летнем рабочем режиме.

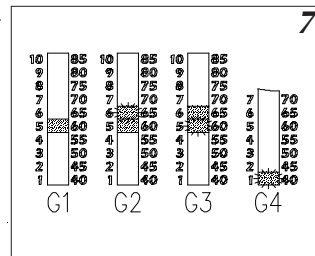
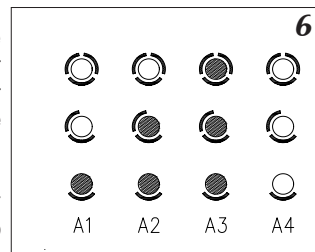
Индикаторы А информируют о том, какая ступень мощности котла включена в настоящий момент (рис.6). Если ни один из индикаторов А не горит, значит температура теплоносителя в системе достигла установленной величины или регулятор не дает сигнал включения нагрева (индикатор В не горит). Загоревшийся индикатор В свидетельствует о поступлении команды с комнатного регулятора на включение нагрева. Индикатор D информирует о режиме работы циркуляционного насоса. Если ранее не была нажата кнопка G, то горящий индикатор D свидетельствует о включенном насосе и соответствующем протоке теплоносителя. Пульсирующий индикатор свидетельствует об отсутствии или недостаточном протоке теплоносителя, что является аварийным состоянием котла и нагревательные элементы не включатся. Погасший индикатор свидетельствует, что насос выключен. Нажав и отпустив кнопку G переходим к режиму просмотра величины протока теплоносителя и режиму установки алгоритма работы насоса (все индикаторы погашены кроме D и Е). Светящийся пункт на индикаторе Е показывает величину протока (л/мин) согласно шкале на левой стороне индикатора. Пульсирующий пункт при отметке 10 л/мин обозначает проток выше 10 л/мин. Если горит индикатор D, значит насос установлен и работает в постоянном рабочем режиме вне зависимости от комнатного регулятора. Нажатие и придержание кнопки G в течение около 2 секунд переключит насос в автоматический режим работы (индикатор D пульсирует) при котором насос включается в зависимости от указаний регулятора. Последующее нажатие и придержание кнопки G приведет к обратному переключению. Если кнопка G не будет нажата в течение 5 секунд, то регулятор автоматически выйдет из режима установки алгоритма работы насоса. Аналогично действуют кнопки H и I. Первое кратковременное нажатие приводит к переключению регулятора в режим установки

Рис.6. Индикаторы ступеней нагрева.

- A1 - нагрев включен на 1/3 мощности котла
- A2 - нагрев включен на 2/3 мощности котла
- A3 - нагрев включен на полную мощность котла
- A4 - нагрев выключен

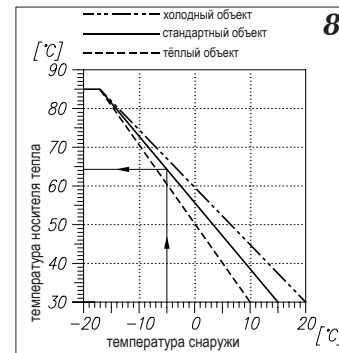
Рис.7. Индикатор температуры WH.L2-xx.

- G1 - температура теплоносителя составляет 60°C
- G2 - температура теплоносителя составляет 63-64°C, тенденция к повышению
- G3 - температура теплоносителя составляет 61-62°C, тенденция к спаду
- G4 - температура теплоносителя ниже 40°C



**Рис.8** Зависимость температуры носителя тепла от температуры снаружи (при комнатной температуре 20°C)

температуры теплоносителя. Последующее нажатие одной из кнопок приводит к увеличению или уменьшению температуры теплоносителя на 5°C. Величина устанавливаемой температуры показана на индикаторе E. После возврата в рабочий режим индикатор E показывает температуру теплоносителя в системе (рис.7). Если на индикаторе температуры дополнительно пульсирует поле выше, значит температура имеет тенденцию к повышению. Если на индикаторе температуры дополнительно пульсирует поле ниже, значит температура имеет тенденцию к спаду. Если пульсирует указатель температуры 40°C, значит температура теплоносителя ниже 40°C. Если пульсирует указатель температуры 85°C, значит температура теплоносителя выше 85°C. Пульсирующий индикатор E свидетельствует об аварийном состоянии котла и необходимости обратиться к авторизованному сервисному пункту. Для достижения комфортальной и экономной работы котла необходимо установить температуру теплоносителя в зависимости от наружной температуры, учитывая параметры отапливаемого объекта (плотность стен, коэффициент изоляции, застекление стен). Примерные характеристики представлены на рис.8. Установка оптимальной температуры теплоносителя позволит уменьшить эксплуатационные расходы (меньший расход электроэнергии).



**Рис.5а** Передняя панель WH.L-ххр.

- A - индикаторы включения нагрева
- B - индикатор комнатного регулятора
- C - индикатор включения котла
- D - индикатор протока теплоносителя в котле и режима работы циркуляционного насоса
- E - индикатор температуры и протока теплоносителя
- F - выключатель котла
- G - кнопка выбора режима работы насоса
- H, I - кнопки установки температуры теплоносителя

## Версия котла, предназначенная для обогрева теплых полов WH.L-ххр

Главным элементом, управляющим работой котла, является программируемый комнатный регулятор температуры, который, установленный, например, в гостиной комнате, поддерживает температуру в помещении согласно запрограммированному алгоритму. Способ программирования регулятора описан в приложенном к нему руководстве по эксплуатации. Для регулирования температуры в других помещениях следует использовать термостатические клапаны.

При включении котла (кнопка F) его рабочий цикл выглядит следующим образом:

- когда температура в помещении упадет ниже запрограммированной, регулятор даст сигнал включения нагрева (загорится индикатор B). Если насос установлен в автоматическом режиме работы, то

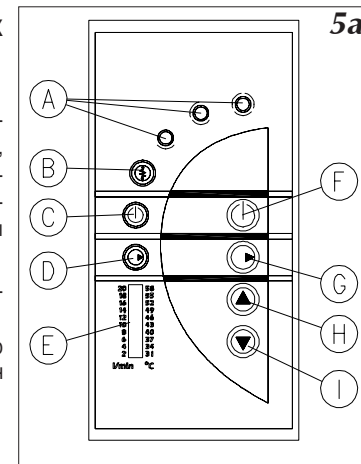


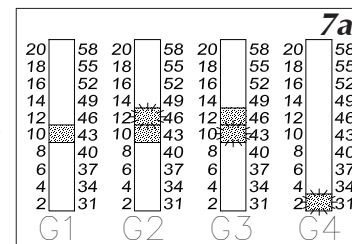


Рис.7. Индикатор темпера- туры WH.L-ххр.

- G1 - температура теплоносителя составляет 43°C
- G2 - температура теплоносителя составляет 44-45°C, тенденция к повышению
- G3 - температура теплоносителя составляет 44-45°C, тенденция к понижению
- G4 - температура теплоносителя ниже 31°C

придет в движение и обеспечит циркуляцию воды в системе

- по истечении около 20 секунд после достижения требуемого протока теплоносителя включаются нагревательные элементы котла
- внутренний регулятор температуры поддерживает установленные параметры теплоносителя (кнопки H, I) включением и выключением нагревательных элементов ( одного, двух или трех в зависимости от потребности) (рис.6)
- при достижении в помещении запрограммированной температуры (индикатор В гаснет) регулятор блокирует сигнал включения нагрева
- по истечении около 90 секунд циркуляционный насос останавливается (если установлен в автоматическом режиме работы между сезонами).



Если температура в помещении понизится, комнатный регулятор снова даст команду на повторение рабочего цикла. На панели управления котла расположены две рабочие зоны: сигнализационная (индикаторы А, В, С, D, Е) и зона управления (кнопки F, G, H, I). Если котел установлен на летний режим работы (все индикаторы погашены), нажатие кнопки F приведет к переходу на зимний рабочий режим (загорится индикатор С). Пульсирование индикатора С свидетельствует об асимметрии электропитания, что повлияет на обнижение максимальной мощности котла. Нажав и придержав кнопку F около 2 секунд снова переходим на летний рабочий режим. В этом режиме насос будет ежедневно включаться на около 15 минут (предохранение перед его заиливанием и блокировкой - загорится индикатор D), поэтому следует помнить о подключении котла к электросети. Чтобы избежать включения насоса в ночное время (летний рабочий режим), переход с зимнего на летний рабочий режим следует осуществлять днем. Время перехода с зимнего рабочего режима на летний будет одновременно временем включения насоса в летнем рабочем режиме.

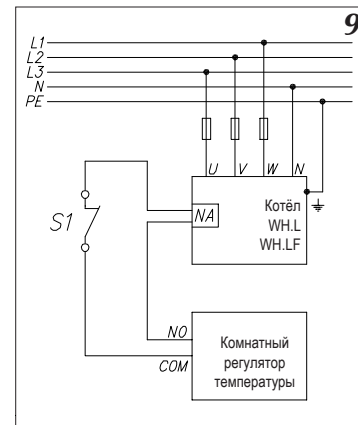
Индикаторы А информируют о том, какая ступень мощности котла включена в настоящий момент (рис.6). Если ни один из индикаторов А не горит, значит температура теплоносителя в системе достигла установленной величины или регулятор не дает сигнал включения нагрева (индикатор В не горит). Загоревшийся индикатор В свидетельствует о поступлении команды с комнатного регулятора на включение нагрева. Индикатор D информирует о режиме работы циркуляционного насоса. Если ранее не была нажата кнопка G, то горящий индикатор D свидетельствует о включенном насосе и соответственном протоке теплоносителя. Пульсирующий индикатор свидетельствует об отсутствии или недостаточном протоке теплоносителя, что является аварийным состоянием котла и нагревательные элементы не включатся. Погасший индикатор свидетельствует, что насос выключен. Нажав и отпустив кнопку G переходим к режиму просмотра величины протока теплоносителя и режиму установки алгоритма работы насоса (все индикаторы погашены кроме D и E). Светящийся пункт на индикаторе Е показывает величину протока (л/мин) согласно шкале на левой стороне индикатора. Пульсирующий пункт при отметке 20 л/мин обозначает

проток выше 20 л/мин. Если горит индикатор D, значит насос установлен и работает в постоянном рабочем режиме вне зависимости от комнатного регулятора. Нажатие и прижатие кнопки G в течение около 2 секунд переключит насос в автоматический режим работы (индикатор D пульсирует) при котором насос включается в зависимости от указаний регулятора. Последующее нажатие и прижатие кнопки G приведет к обратному переключению. Если кнопка G не будет нажата в течение 5 секунд, то регулятор автоматически выйдет из режима установки алгоритма работы насоса. Аналогично действуют кнопки H и I. Первое кратковременное нажатие приводит к переключению регулятора в режим установки температуры теплоносителя. Последующее нажатие одной из кнопок приводит к увеличению или уменьшению температуры теплоносителя на 5<sup>0</sup>C. Величина устанавливаемой температуры показана на индикаторе E. После возврата в рабочий режим индикатор E показывает температуру теплоносителя в системе (рис. 7а). Если на индикаторе температуры дополнительно пульсирует поле выше, значит температура имеет тенденцию к повышению. Если на индикаторе температуры дополнительно пульсирует поле ниже, значит температура имеет тенденцию к спаду. Если пульсирует указатель температуры 31<sup>0</sup>C, значит температура теплоносителя ниже 31<sup>0</sup>C. Если пульсирует указатель температуры 58<sup>0</sup>C, значит температура теплоносителя выше 58<sup>0</sup>C. Пульсирующий индикатор E свидетельствует об аварийном состоянии котла и необходимости обратиться к авторизованному сервисному пункту.

## Взаимодействие с другими потребителями

Рис.9 Примерная схема подключения главного потребителя электрической энергии

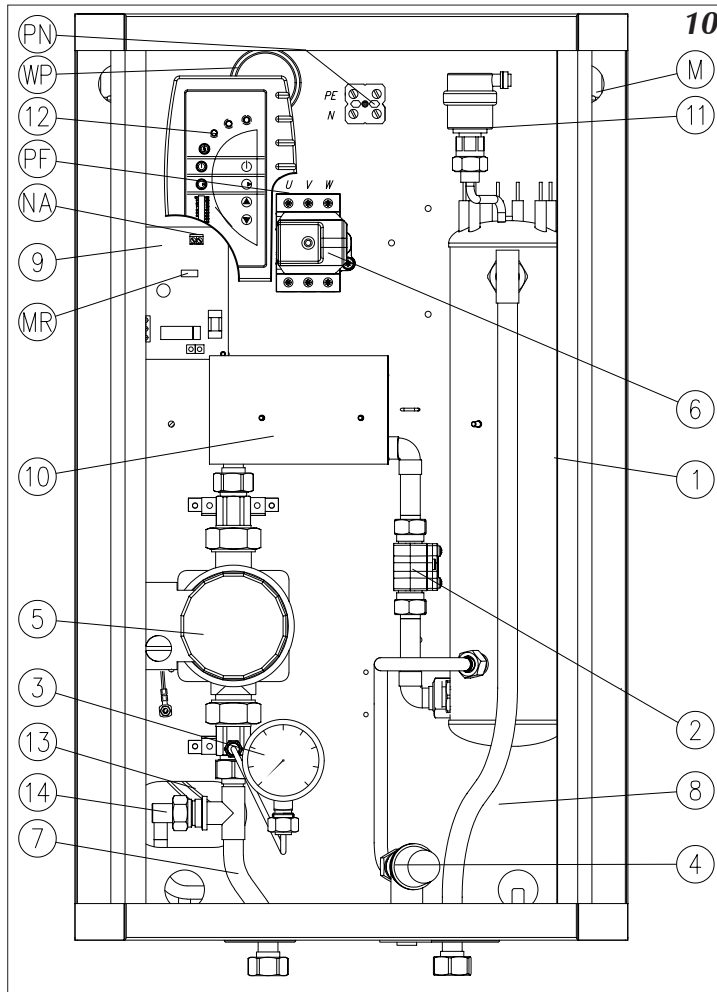
С целью ограничения потребляемой мощности работу котла можно установить зависимой от других потребителей электроэнергии высокой мощности (например, водонагревателя WHV), без ухудшения удобства его эксплуатации. В этом случае в цепь комнатного регулятора нужно последовательно подключить дополнительный размыкатель (S1) (например, реле тока, микроразъём, контактор) так, чтобы включение главного потребителя электроэнергии привело к разрыву цепи и выключению котла. Выключение этого потребителя приведёт котел в режим нормальной работы. На схеме представлен пример соединений (рис. 9).



# Устройство

Рис.10 Устройство трёхфазного котла

- 1 - нагревательный блок
- 2 - датчик протока
- 3 - манометр
- 4 - предохранительный клапан
- 5 - циркуляционный насос
- 6 - ограничитель температуры
- 7 - присоединение входа
- 8 - присоединение выхода
- 9 - узел переключения (вх./вых)
- 10 - узел мощности
- 11 - автоматический клапан удаления воздуха
- 12 - пульт управления
- 13 - расширительный бак
- 14 - патрубок подключения расширительного бака
- NA - место подключения комнатного регулятора
- MR - место подключения радиомодуля
- PF - место подключения фазных проводов
- PN - место подключения зануления и заземления
- WP - место ввода проводов в котёл
- M - место крепления котла



Электрический котёл типа WH.L состоит из основных элементов:

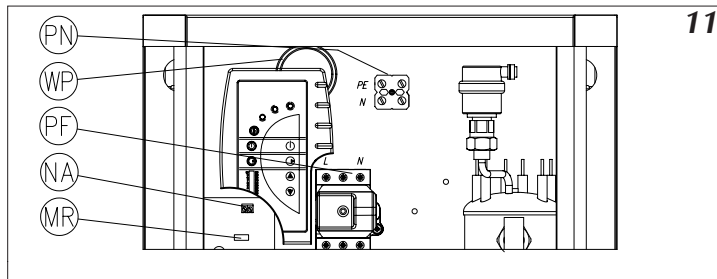
- нагревательного блока, в котором нагревательные элементы греют циркулирующую воду [1]
- узла управления, контролирующего работу котла [12]
- циркуляционного насоса, обеспечивающего проток теплоносителя через котёл [5]

В котле применены следующие системы защиты:

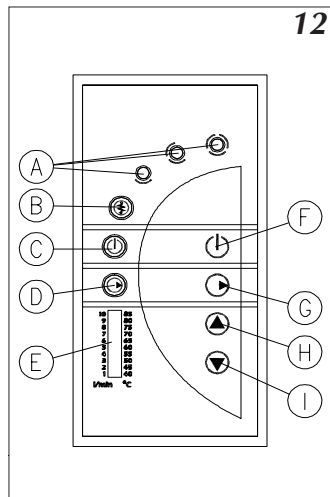
- ограничитель температуры [6], который при превышении температуры 100°C (75°C для версии котла WH.L-ххр) в нагревательном узле, отключает электрическое питание котла; после срабатывания ограничителя температура эксплуатации котла невозможна
- датчик протока [2], который по достижении требуемого протока обеспечивает работу котла
- предохранительный клапан [4], срабатывающий при превышении допустимого давления в системе центрального отопления

Рис.11 Устройство однофазного котла (WH.LF-4, WH.LF-6)

- NA - место подключения комнатного регулятора
- PF - место подключения фазного и нулевого проводов
- PN - место подключения провода заземления
- WP - место ввода проводов в котёл
- MR - место подключения радиомодуля EUROSTER.TX



## Неправильная работа устройства



Признак	Причина	Действие
Не горят индикаторы на передней панели	Отсутствует питание системы управления	Проверить параметры электрической сети и предохранители
		Проверить средства защиты системы управления - узел Вх./Вых. [9] и заменить плавкий предохранитель 315mA
Пulsирует индикатор C	Несимметричное питание в трёхфазной системе (не касается котла WH.LF)	Проверить параметры электрической сети и предохранители
Пulsирует индикатор D	Отсутствие протока носителя тепла через котёл - блокада котла	Наличие воздуха в проводке центрального отопления - удалить воздух из проводки, насоса и котла
		Проверить проходимость проводки центрального отопления
	Авария системы питания насоса	Проверить средства защиты насоса - узел Вх./Вых. [9] и заменить плавкий предохранитель 1А
Не горит индикатор B, комнатный регулятор температуры сигнализирует включение нагрева	Авария циркуляционного насоса	Обратиться к авторизованному сервисному центру
	Повреждение в проводке подключения комнатного регулятора	Проверить проводку подключения комнатного регулятора
пulsирует индикатор E	Включён главный потребитель (см. пункт „Совместная работа с другими потребителями“)	Проверить состояние главного потребителя и проводки подключения котла и комнатного регулятора
		Авария датчика температуры

В случае неправильной работы котла после проверки отсутствия вышеперечисленных причин, необходимо связаться с сервисным центром с целью ремонта устройства.

## Хранение

## Комплектация

## Условия гарантии

Котёл должен храниться в сухом помещении при температуре от 5°C до 35°C.

Котёл WH.L	1 шт.
Программируемый комнатный регулятор температуры с руководством по эксплуатации	1 шт.
Монтажные винты	2 шт.

1. Предприятие-изготовитель AI.Winter гарантирует покупателю-пользователю безотказную работу устройства в течение 12 месяцев со дня первоначального пуска.
2. Покупатель-пользователь лишается права гарантийного ремонта если установка произведена не сервисным (специализированным) центром.
3. В случае обнаружения неисправности покупатель-пользователь обязан обратиться в уполномоченный сервисный центр (перечень в приложении) или в пункт продажи.
4. Изготовитель несёт гарантийную ответственность только тогда, когда неисправность возникла вследствие производственного дефекта.
5. Изготовитель оставляет за собой право выбора: устранить дефект или доставить новое устройство.
6. Гарантийный ремонт осуществляется бесплатно.
7. Изготовитель обязуется осуществить гарантийный ремонт в течение 14 дней от даты заявления или доставки неисправного котла в уполномоченный сервисный центр (см. пункт 3).
8. Гарантийный срок продлевается на отрезок времени, в течении которого покупатель-пользователь не мог пользоваться котлом вследствие производственного дефекта.
9. В случае замены неработающего котла на новый, гарантийный срок отсчитывается с начала.
10. Незаполненный талон гарантийных работ не даёт права на выполнение гарантийных обязательств. Допускается выполнение условий гарантии на основании документа, подтверждающего покупку.
11. Для выполнения гарантийного ремонта необходимо иметь:
  - полностью заполненную карту гарантии (гарантийный талон)
  - накладную и квитанцию, подтверждающие покупку
  - заполненное сервисным (специализированным) центром свидетельство о первоначальном пуске
  - заявление общего характера
12. Гарантийные обязательства не распространяются на оборудование:
  - получившее повреждения, вызванные не соответствующим назначению использованием оборудования
  - неправильным монтажом или вводом в эксплуатацию покупателем или третьими лицами
  - небрежным обращением, несоблюдением условий инструкции по монтажу, эксплуатации и техническому обслуживанию
  - неквалифицированным внесением изменений или выполнением ремонтных работ покупателем или третьими лицами

- использованием деталей не фирмы производителя
  - повреждения, вызванные агрессивными парами, коррозией вследствие установки оборудования в неподходящих для этого помещениях
  - вследствие пожара, затопления или других форс-мажорных обстоятельств
13. Сервисный центр, осуществляющий гарантийный и после гарантийный ремонт, проводит первоначальную диагностику оборудования.
  14. Гарантийные обязательства снимаются при отсутствии заполненного гарантийного свидетельства о первоначальном пуске котла представителем сервисного (специализированного) центра или организацией, уполномоченной выполнять пуско-наладочные работы данного оборудования.
  15. Предприятие-изготовитель гарантирует исправную работу котла в течение 1 года эксплуатации.

Ознакомление с настоящим руководством и соблюдение изложенных в нём правил обеспечит правильную установку и длительную, надёжную эксплуатацию устройства.

Изготовитель сохраняет за собой право введения изменений, которые посчитает за необходимые, и которые не будут отображены в руководстве по эксплуатации, но при этом основные свойства изделия не изменятся.

Alexander Winter Gross-und Einzelhandel (Sämitar und Heizung) Germany D-63739 Aschaffenburg Fax: (049)06021- 44-93-36,  
E-mail: winter9229@aol.com



ME 83

# Карта гарантии

Электрический отопительный котёл тип WH.L

Blank space for stamp or signature.

Дата продажи:

Печать и подпись продавца:

Печать и подпись подрядчика электропроводки:

Незаполненная карта гарантии считается недействительной

Дата продажи:		Подпись клиента		Дата продажи:		Подпись клиента	
Список замененных деталей WH.L ③				Список замененных деталей: WH.L ①			
Дата проведения ремонта				Дата проведения ремонта			
Дата проведения ремонта				Дата проведения ремонта			
Список замененных деталей WH.L ④				Список замененных деталей WH.L ②			
Дата продажи:		Подпись клиента		Дата продажи:		Подпись клиента	

