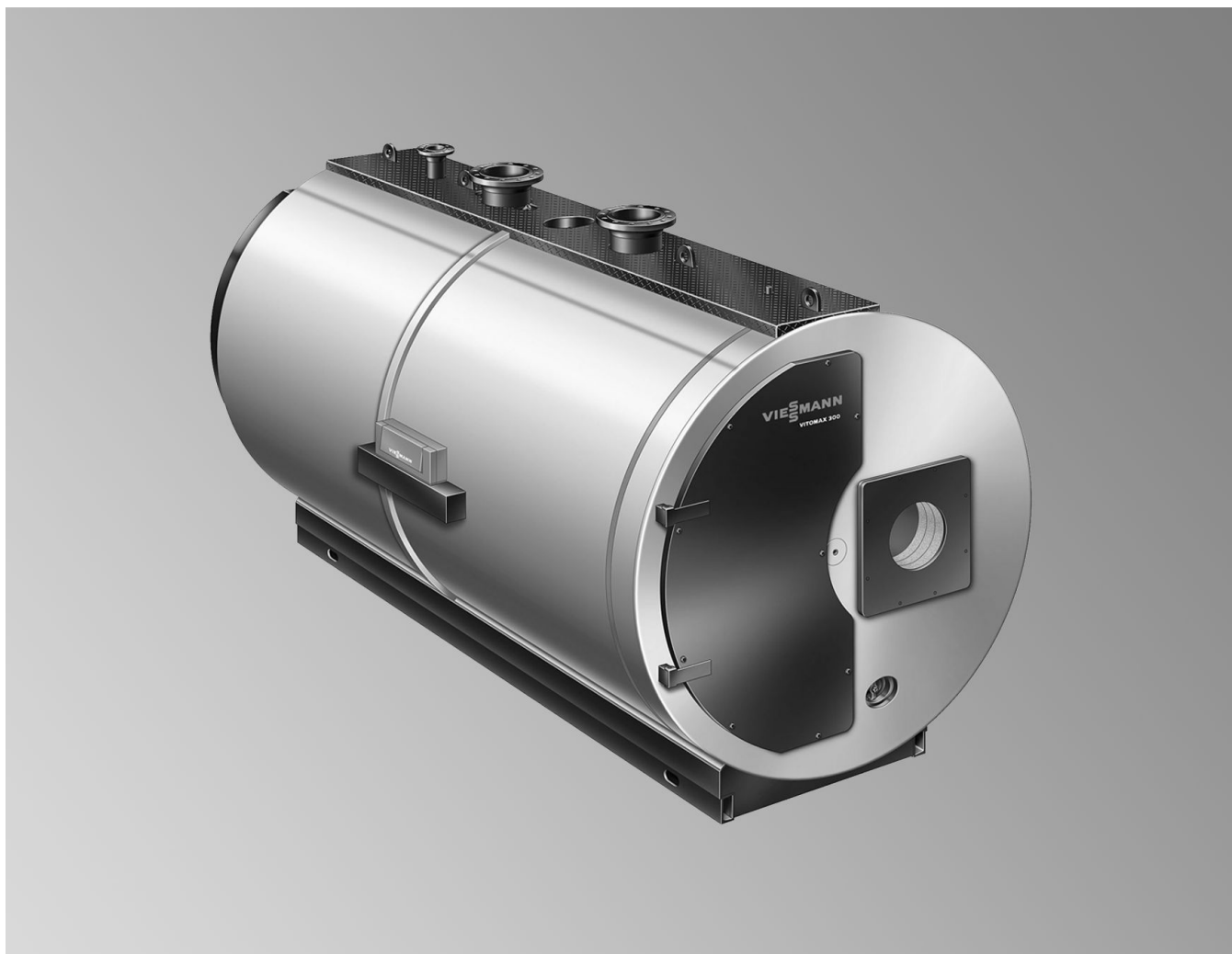


Технический паспорт

№ заказа: см. в прайс-листе, цены по запросу

**VITOMAX 300-LT** Тип М343

Низкотемпературные водогрейные котлы для работы
на жидком и газообразном топливе

Трехходовой котел с многослойными теплообмен-
ными поверхностями

Для режима программируемой теплогенерации с пере-
менной температурой теплоносителя.

Технические данные

Технические данные

Номинальная тепл. мощность	МВт	1,86	2,30	2,90	3,50	4,10	4,70	5,90
Номинальная тепловая нагрузка	МВт	2,01	2,49	3,14	3,79	4,43	5,08	6,38
Маркировка SE		см. стр. 8						
Допустимая температура подачи ^{*1}	°C	см. стр. 8						
(= температуре срабатывания защитного ограничителя температуры)								
Допуст. рабочее давление	бар	6	6	6	6	6	6	6
Аэродинамическое сопротивление	Па	600	650	850	900	950	1000	1050
	мбар	6	6,5	8,5	9	9,5	10	10,5
Транспортные габаритные размеры								
Общая длина	м	3,9	4,1	4,4	4,6	4,9	5,1	5,6
Общая ширина	м	2,1	2,2	2,3	2,4	2,5	2,6	2,8
Общая высота	м	2,4	2,5	2,6	2,7	2,8	2,9	3,1
Вес в порожнем состоянии ^{*2}	t	5,3	6,3	7,3	8,2	9,6	10,6	13,3
Водогрейный котел с теплоизоляцией и контроллером котлового контура								
Диаметр топки	мм	866	926	994	1050	1110	1160	1238
Длина топки	мм	2977	3227	3477	3677	3850	4050	4485
Объем котловой воды	м³	5,0	5,5	6,4	8,2	9,3	10,5	13,0
Соединительные патрубки водогрейного котла								
Подающая и обратная магистраль котла	PN 16 DN	150	150	200	200	200	250	250
Патрубок аварийной линии (предохранительный клапан)	PN 16 DN	65	65	80	80	80	100	100
Линия опорожнения	PN 16 DN	40	40	40	40	40	40	40
Параметры уходящих газов^{*3}								
Температура (при температуре котловой воды 60/40 °C)								
– при номинальной тепловой мощности	°C	170	170	170	170	170	170	170
– при частичной нагрузке	°C	120	120	120	120	120	120	120
Температура (при температуре котловой воды 80/60 °C)								
– при номинальной тепловой мощности	°C	180	180	180	180	180	180	180
Массовый расход								
– для природного газа	кг/ч	1,5225 x номинальная тепловая нагрузка в кВт						
– для жидкого топлива EL	кг/ч	1,5 x номинальная тепловая нагрузка в кВт						
Необходимая тяга	Па/мбар	0	0	0	0	0	0	0
Подключение системы удаления продуктов сгорания (внутренний)	Ø мм	450	500	600	600	650	750	800
Объем уходящих газов	м³	3,1	3,7	4,6	5,4	6,5	7,5	9,5
Камера сгорания и газоходы								
Нормативный КПД	%	96 (H _i)						
при темп. отопит. системы 75/60 °C								

^{*1} Максимальная температура подачи находится примерно на 15 К ниже допустимой (= температура срабатывания защитного ограничителя температуры).

^{*2} Возможны отклонения в зависимости от заказа.

^{*3} Расчетные значения для проектирования системы удаления продуктов сгорания по EN 13384 в расчете на содержание 13 % CO₂ при использовании легкого котельного топлива EL и на содержание 10 % CO₂ при использовании природного газа.

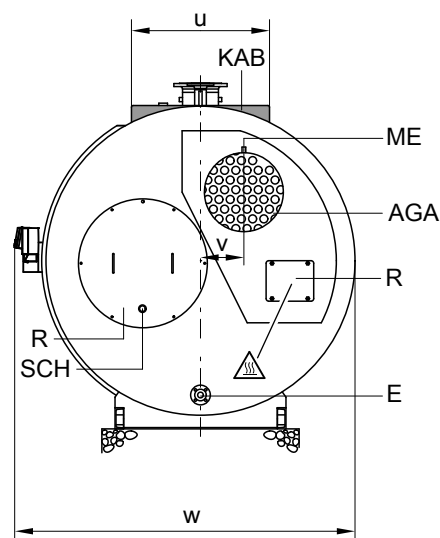
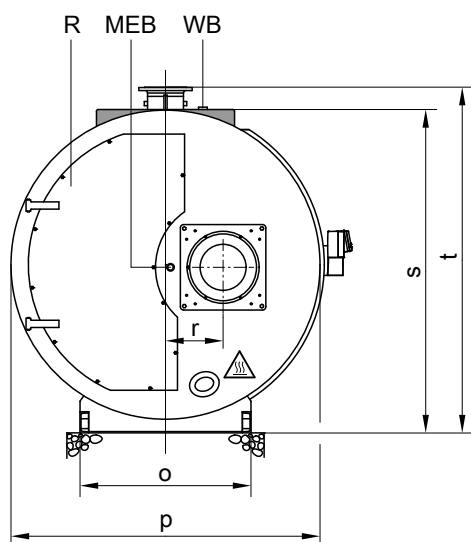
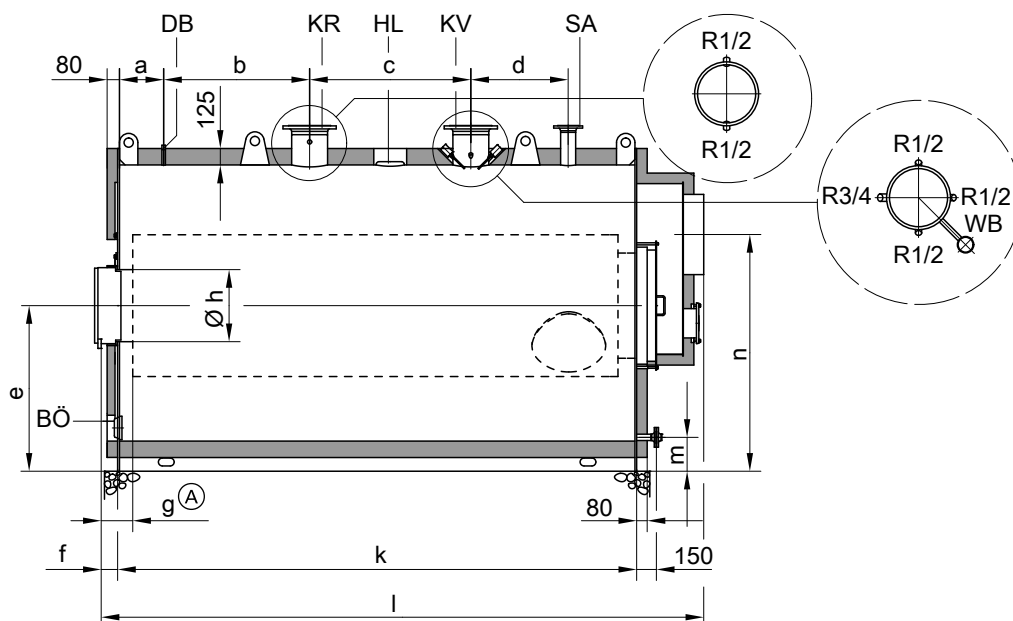
Общие результаты измерения температуры уходящих газов при температуре воздуха для сжигания топлива 20 °C.

В качестве параметров для частичной нагрузки приведены параметры для нагрузки в размере 60 % от номинальной тепловой нагрузки. При другой величине частичной нагрузки (в зависимости от режима работы) массовый расход уходящих газов необходимо рассчитать соответствующим образом.

Температура уходящих газов при температуре котловой воды 60 °C является важным параметром при расчете параметров системы удаления продуктов сгорания.

Температура уходящих газов при температуре котловой воды 80 °C служит для определения области применения газоходов при максимально допустимых рабочих температурах.

Технические данные (продолжение)



 Внимание, горячая поверхность!

AGA Сборник уходящих газов
 BÖ Ревизионное отверстие
 DB Муфта R ½ для устройства ограничения максимального давления
 E Линия опорожнения
 HL Лючок
 KAB Площадка по верхней части котла (проходная)
 KR Обратная магистраль котлового контура

KV Подающая магистраль котлового контура
 ME Измерительное отверстие, муфта R ½
 MEB Измерительное отверстие для горелки, муфта R ¼
 R Отверстие для чистки
 SA Патрубок аварийной линии (предохранительный клапан)
 SCH Смотровое отверстие
 WB Муфта R 2 для ограничителя уровня воды

Vitotronic может быть установлен на водогрейном котле по выбору справа или слева.

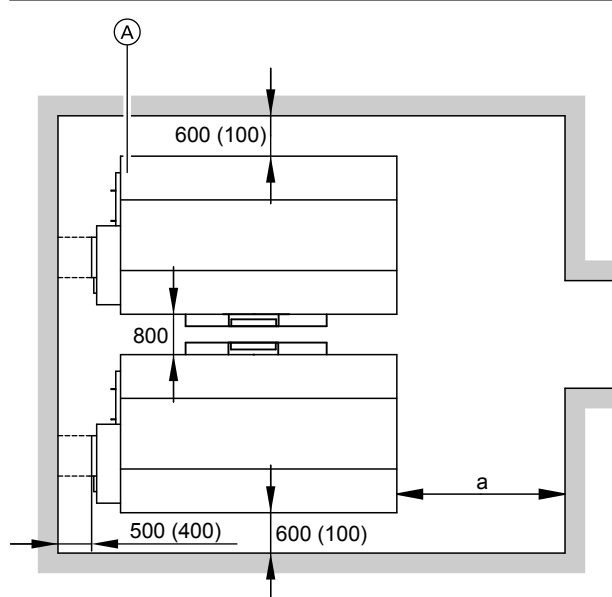
Технические данные (продолжение)

Таблица размеров

Номинальная тепл. мощность	МВт	1,86	2,30	2,90	3,50	4,10	4,70	5,90
a	мм	295	330	330	350	395	430	450
b	мм	925	985	1060	1110	1120	1160	1300
c	мм	1000	1080	1160	1226	1260	1340	1475
d	мм	610	655	700	740	775	810	900
e	мм	1050	1115	1195	1260	1370	1420	1510
f	мм	110	110	110	110	110	110	115
g *4	мин. мм	265	265	265	265	265	265	270
ч	макс. Ø мм	410	410	520	520	520	520	590
k	мм	3247	3497	3747	3947	4120	4320	4755
л	мм	3830	4080	4330	4580	4805	5005	5550
м	мм	258	258	258	258	300	300	300
п	мм	1695	1720	1720	1800	1905	1970	2100
о	мм	1200	1200	1300	1300	1400	1400	1500
р	мм	2070	2160	2250	2350	2450	2550	2730
г	мм	282	304	324	347	386	404	469
s	мм	2180	2270	2360	2460	2600	2700	2880
t	мм	2350	2440	2530	2630	2770	2870	3050
u	мм	700	700	700	800	800	800	900
v	мм	150	235	290	330	360	370	395
w	мм	2255	2345	2435	2535	2635	2735	2915

Монтаж

Минимальные расстояния



Для обеспечения простого монтажа и техобслуживания должны быть соблюдены указанные размеры; при ограниченном пространстве для монтажа достаточно выдержать минимальные расстояния (указанные в скобках).

Ⓐ Водогрейный котел

Номинальная тепл. мощность	МВт	1,86	2,30	2,90	3,50	4,10	4,70	5,90
a	мм	4000	4200	4400	4600	4800	5000	5400

Раз-мер а: Эту длину необходимо обеспечить перед водогрейным котлом для демонтажа турбулизаторов и чистки газопроводов.

*4 Для обеспечения исправной работы необходимо соблюдать требуемую минимальную длину трубы горелки.

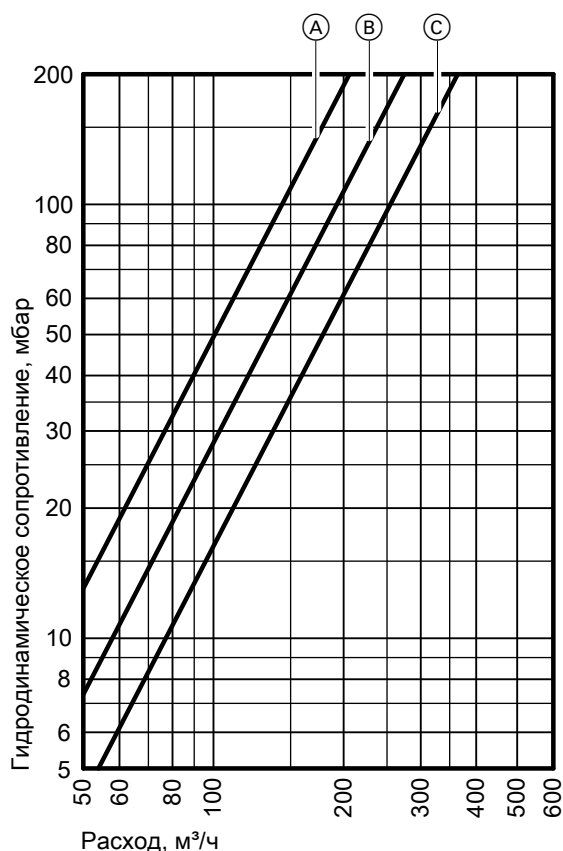
Технические данные (продолжение)

Монтаж

- Не допускается загрязнение воздуха галогенсодержащими углеводородами (например, входящими в состав аэрозолей, красок, растворителей и моющих средств).
 - Избегать сильной степени запыления.
 - Не допускать высокой влажности воздуха.
 - Обеспечить защиту от замерзания и надлежащую вентиляцию.
- При несоблюдении этих требований возможны сбои и повреждение установки.

В помещениях, в которых возможно загрязнение воздуха **галогеносодержащими углеводородами**, водогрейный котел можно устанавливать только при условии, что предприняты достаточные меры для поступления незагрязненного воздуха для сжигания топлива.

Гидродинамическое сопротивление в отопительном контуре



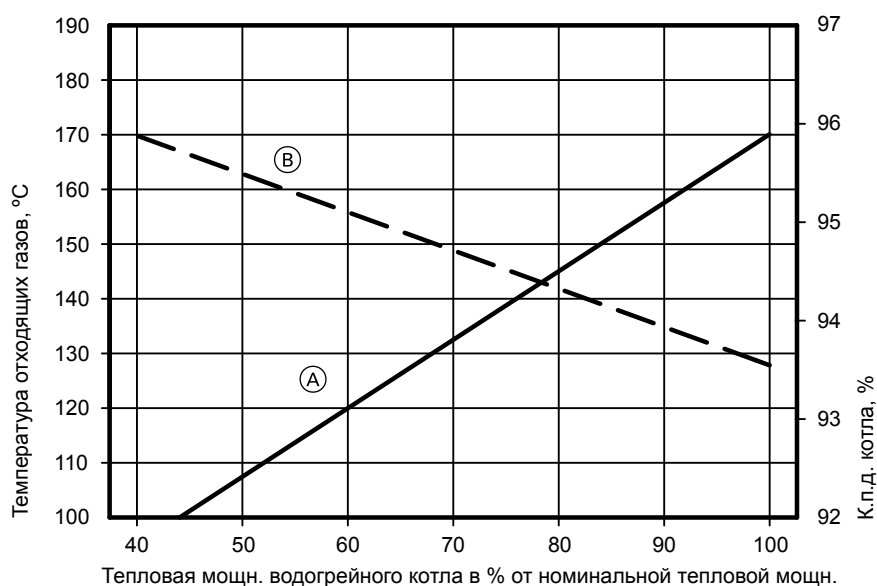
Этот водогрейный котел пригоден только для систем водяного отопления с принудительной циркуляцией.

- Ⓐ Номинальная тепловая мощность 1,86 и 2,30 МВт
- Ⓑ Номинальная тепловая мощность 2,90 - 4,10 МВт
- Ⓒ Номинальная тепловая мощность 4,70 и 5,90 МВт

Температура уходящих газов и КПД котла

В зависимости от тепловой мощности водогрейного котла при температуре котловой воды 60/40 °С и при остаточном содержании кислорода в уходящих газах 3 %.

Технические данные (продолжение)



- Ⓐ Темп. уходящих газов, °C
Ⓑ КПД котла, %

Состояние при поставке

Котловый блок с присоединительным фланцем горелки и прилагаемой плитой горелки, привинченной дверью для чистки, газоподводом с отверстием для чистки, установленной теплоизоляцией и смонтированной проходной площадкой по верхней части котла, кабельными каналами и инструментом для чистки котла.

Принадлежности для водогрейного котла

Теплообменник уходящих газов / воды

К этому котлу целесообразно подключить теплообменник из нержавеющей стали для конденсации уходящих газов, превратив таким образом водогрейный котел в конденсационный. Дальнейшие указания относительно теплообменника уходящих газов/воды Vitotrans 300 см. в инструкции по проектированию соответствующего водогрейного котла.

Контроллер котлового контура, консоль для контроллера котлового контура

Вариант контроллера для однокотловой установки:

- с распределительным шкафом горелки

Vitotronic 100

для режима работы с постоянной температурой котловой воды или для режима с переменной температурой теплоносителя в сочетании со шкафом управления или внешним контроллером

Vitotronic 200

для режима работы с переменной температурой теплоносителя

Vitotronic 200

для режима работы с переменной температурой теплоносителя с контроллером смесителя для максимум 2 отопительных контуров

Вариант контроллера для одно- и многокотловых установок:

- с распределительным шкафом Vitocontrol

для режима работы с постоянной температурой котловой воды или для режима с переменной температурой теплоносителя, для реализации последовательного включения котлов и регулируемых и нерегулируемых отопительных контуров, включая приготовление горячей воды согласно требованиям клиента

Другие принадлежности (предохранительные устройства)

По запросу.

Горелка по запросу.

Условия эксплуатации с контроллерами котлового контура Vitotronic

Требования к качеству воды см. в инструкции по проектированию для данного водогрейного котла.

Режим эксплуатации при нагрузке горелки	Требования	
	≥ 60 %	< 60 %
1. Объемный расход теплоносителя	нет требований	
2. Температура обратной магистрали котла (минимальное значение)* ⁵	– работа на жидком топливе 38 °С – работа на газе 45 °С	– работа на жидком топливе 53 °С – работа на газе 53 °С
3. Нижний предел температуры котловой воды	– работа на жидком топливе 50 °С – работа на газе 60 °С	– работа на жидком топливе 60 °С – работа на газе 65 °С
4. Двухступенчатый режим работы горелки	1. ступень 60 % номинальной тепловой нагрузки	Минимальная нагрузка не требуется
5. Модулируемый режим работы горелки	Между 60 и 100 % номинальной тепловой нагрузки	Минимальная нагрузка не требуется
6. Режим пониженной темп.	Однокотловые установки и ведущие котлы многокотловых установок – Режим работы с минимальной температурой котловой воды Ведомые котлы многокотловых установок – отключаются	
7. Снижение температуры на выходные дни	аналогично режиму пониженной тепловой нагрузки	

Указания

Монтаж соответствующей горелки

Горелка должна соответствовать номинальной тепловой нагрузке и аэродинамическому сопротивлению топочной камеры и газоходов котла (см. технические данные изготовителя горелки).
Материал головки горелки должен выдерживать рабочие температуры не менее 500 °С.

Горелки специальной конструкции, например, с центробежным распылителем, могут создавать препятствия при открытии двери для очистки. Поэтому перед поставкой требуется согласование с изготовителем.

Жидкотопливная вентиляторная горелка

Горелка должна пройти испытания и иметь маркировку согласно EN 267.

Вентиляторная газовая горелка

Горелка должна пройти испытания согласно EN 676 и иметь маркировку CE согласно директиве 90/396/ЕЭС.

Настройка горелки

Отрегулировать расход газа и жидкого топлива в соответствии с указанной номинальной тепловой мощностью водогрейного котла.

Подключение горелки

По желанию заказчика плита горелки может быть подготовлена на заводе-изготовителе. Для этого при заказе водогрейного котла необходимо указать изготовителя горелки и ее тип, если они не были поставлены нами в комплекте. В противном случае на имеющейся в комплекте поставки глухой плите заказчик должен выполнить отверстие для трубы горелки и крепежные отверстия.

Топлива

Жидкое топливо: котельное топливо EL по DIN 51603.

Газ: природный, городской и сжиженный газ согласно рабочего листа G 260/I и II Немецкого общества специалистов по газу и воде или соответственно местным предписаниям.

Сведения о других видах топлива по запросу.

Допустимая температура подачи

Водогрейный котел для допустимой температуры подачи (= температура срабатывания защитного ограничителя температуры)

■ до 110 °С

Маркировка CE:

CE-0085 согласно Директиве по газовым приборам или

■ до 120 °С

Маркировка CE:

CE-0035 согласно Директиве по аппаратам, работающим под давлением

Для работы в режиме с температурой срабатывания защитного ограничителя 120 °С необходимы дополнительные предохранительные устройства.

В соответствии с Положением об обеспечении эксплуатационной безопасности такие водогрейные котлы подлежат периодическому контролю. Согласно диаграмме оценки соответствия № 5 Директивы ЕС по аппаратам, работающим под давлением, они относятся к категории IV.

*⁵ Соответствующий пример установки для монтажа комплекта повышения температуры обратной магистрали приведен в инструкции по проектированию.


Указания (продолжение)

Для монтажа, установки и эксплуатации необходимо получить разрешение соответствующих учреждений. Перед первым вводом в эксплуатацию установку следует проверить. Внешний осмотр установки необходимо проводить ежегодно, а испытание давлением в качестве альтернативы внутреннему контролю - не реже, чем через каждые 3 года. Испытание должно проводиться сертифицированным контролирующим органом (напр. TÜV).

Другие данные по проектированию

См. инструкцию по проектированию соответствующего водогрейного котла.

Проверенное качество

 Знак CE в соответствии с действующими директивами Европейского Союза.

Отпечатано на экологически чистой бумаге,
отбеленной без добавления хлора.



Оставляем за собой право на технические изменения.

ТОВ "Віссманн"
вул. Димитрова, 5 корп. 10-А
03680, м.Київ, Україна
тел. +38 044 4619841
факс. +38 044 4619843

Viessmann Group
ООО "Виссманн"
г. Москва
тел. +7 (495) 663 21 11
факс. +7 (495) 663 21 12
www.viessmann.ru