

Инструкция по монтажу для специалистов

VIESSMANN

Vitoplex 200

Тип **SX2A**, 90 - 560 кВт

Водогрейный котел для работы на жидком или газообразном топливе



VITOPLEX 200



Указания по технике безопасности



Во избежание опасных ситуаций, физического и материального ущерба просим строго придерживаться данных указаний по технике безопасности.

Указания по технике безопасности



Опасность

Этот знак предупреждает об опасности причинения физического ущерба.



Внимание

Этот знак предупреждает об опасности материального ущерба и вредных воздействий на окружающую среду.

Указание

Сведения, которым предшествует слово "Указание", содержат дополнительную информацию.

Целевая группа

Данная инструкция предназначена исключительно для аттестованных специалистов.

- Работы на газовом оборудовании разрешается выполнять только специалистам по монтажу, имеющим на это допуск ответственного предприятия по газоснабжению.
- Электротехнические работы разрешается выполнять только специалистам, аттестованным на выполнение этих работ.

Предписания

При проведении работ должны соблюдаться

- законодательные предписания по охране труда,
- законодательные предписания по охране окружающей среды,
- требования организаций по страхованию от несчастных случаев на производстве,
- соответствующие правила техники безопасности по DIN, EN, ГОСТ, ПБ и ПТБ.

Работы на установке

- Выключить электропитание установки (например, посредством отдельного предохранителя или главным выключателем) и проконтролировать отсутствие напряжения.
- Принять меры по предотвращению повторного включения установки.
- При использовании газового топлива закрыть запорный газовый вентиль и защитить его от случайного открывания.

Оглавление

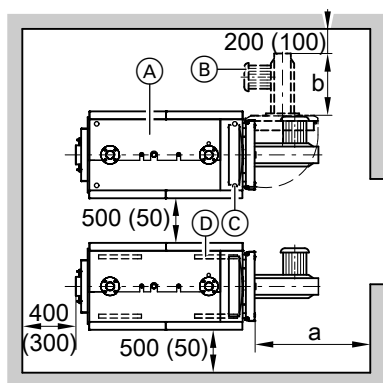
Подготовка монтажа

Свободное пространство для монтажа.....	4
---	---

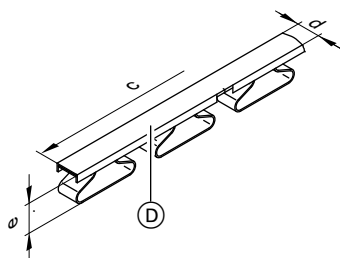
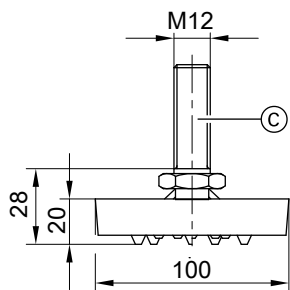
Последовательность монтажа

Установка и выравнивание водогрейного котла.....	6
Переоборудование упоров двери котла.....	7
Подключение отопительного контура.....	9
Подключение устройств безопасности и проверка герметичности.....	11
Подключение системы удаления продуктов сгорания.....	12
Монтаж теплоизоляции.....	12
■ Теплоизоляция котлового блока.....	13
■ Теплоизоляция сзади.....	14
■ Боковые панели облицовки и кабели горелки (90 - 350 кВт).....	15
■ Боковые панели облицовки и кабели горелки (440 - 560 кВт).....	17
■ Передние панели облицовки.....	19
■ Подготовка к монтажу контроллера.....	20
■ Задние панели облицовки.....	23
■ Верхние панели облицовки и фирменная табличка.....	24
■ Крышка контроллера.....	25
Монтаж горелки.....	25
Монтаж смотрового стекла камеры сгорания.....	26
Указания по вводу в эксплуатацию.....	27

Свободное пространство для монтажа



Размеры в скобках являются минимальными расстояниями.

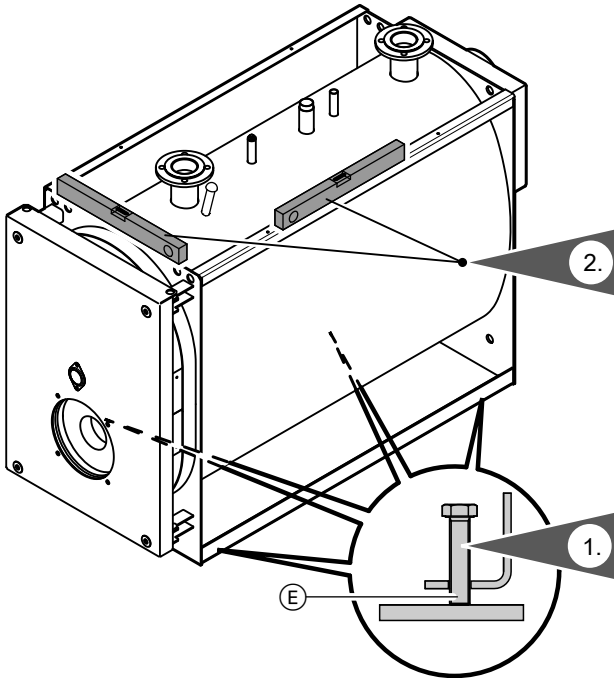


- (A) Водогрейный котел
- (B) Горелка
- (C) Регулируемые звукопоглощающие опоры (90 - 560 кВт)
- (D) Звукопоглощающие подкладки котла (350 - 560 кВт)

Свободное пространство для монтажа (продолжение)

Номинальная тепл. мощность	кВт	90	120	150	200	270	350	440	560	
a ^{*1}	мм	1100			1400		1600			
b	мм	Учитывать конструктивную длину горелки								
Регулируемые звукопоглощающие опоры										
Допуст. нагрузка	кг	2000								
Количество	шт.	4								
Звукопоглощающие подкладки котла										
Допуст. нагрузка	кг	—				2250	3336	3000		
c (впереди) / кол-во	мм/шт.	—				625/2	500/2	750/2		
c (сзади) / кол-во	мм/шт.	—				500/2	334/2	750/2		
d	мм	—				30	100	30		
e (без нагрузки)	мм	—						42		
e (под нагрузкой)	мм	—						37		

Установка и выравнивание водогрейного котла



1. Ввинтить регулировочные винты (E) в шины основания.

Указание

Регулировочные винты и заглушка смотровой трубки вложены в камеру сгорания.

2. Выровнять положение водогрейного котла по горизонтали. Отдельный фундамент не требуется.

Указание

Мы рекомендуем установить водогрейный котел на **звукопоглощающие регулируемые опоры (C)** (см. главу "Свободное пространство для монтажа") или **звукопоглощающие подкладки котла (D)** (см. главу "Свободное пространство для монтажа").

Регулируемые звукопоглощающие опоры

Ввинтить регулируемые опоры снизу в шины основания.

Установка и выравнивание водогрейного котла (продолжение)

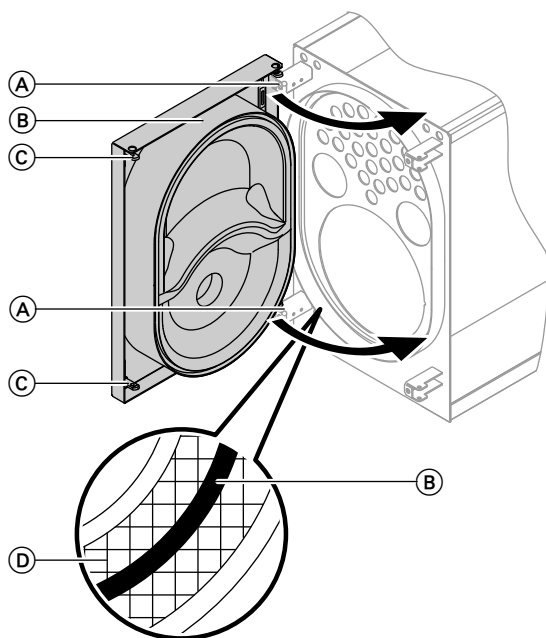
Звукопоглощающие подкладки котла

Неровности пола не должны превышать 1 мм, чтобы обеспечить равномерную нагрузку пружинных элементов.

Расположить подкладки под водогрейным котлом; при этом они должны находиться посередине под шинами основания.

При опускании водогрейного котла за счет перегиба может произойти временная перегрузка одной из подкладок котла. Это можно предотвратить, подложив деревянные брусья (□ 35 мм) в начале, посередине и в конце каждой из подкладок котла.

Переоборудование упоров двери котла



Переоборудование упоров двери котла (продолжение)

Указание

При переоборудовании упоров двери котла путем перемещения болтов (A) на правую сторону, следует следить за тем, чтобы ребро уплотнения (B) давило по центру на уплотнение (D) двери котла (см. увеличенное изображение при закрытой двери котла); при необходимости следует выровнять поддерживающие скобы (C).

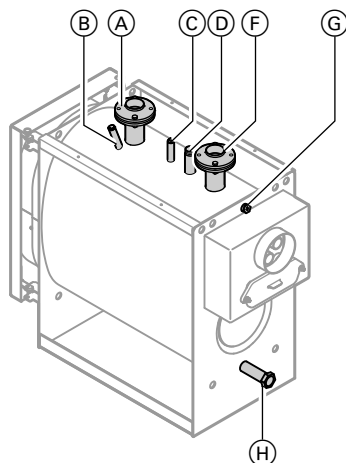
Подключение отопительного контура



Опасность

Отсоединение подключений отопительного контура водогрейного котла, находящегося под давлением, может привести к травмам.

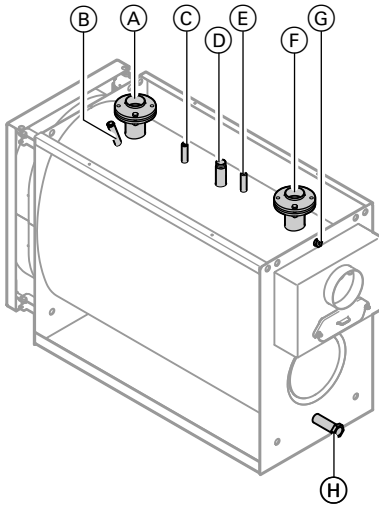
Предварительно сбросить давление в водогрейном котле.



90 - 270 кВт

- Ⓐ Обратная магистраль котла, DN 65
- Ⓑ Муфта для датчика температуры Therm-Control, R ½
- Ⓒ Муфта для манометра, R ½
- Ⓓ Патрубок аварийной линии (предохранительный клапан)
- Ⓔ Подающая магистраль котла, DN 65
- Ⓖ Муфта для датчика температуры котловой воды, защитного ограничителя температуры и терморегулятора
- Ⓗ Патрубок опорожнения, R 1¼

Подключение отопительного контура (продолжение)



350 - 560 кВт

- Ⓐ Обратная магистраль котлового контура
при 350 кВт: DN 80
при 440 и 560 кВт: DN 100
- Ⓑ Муфта для датчика температуры Therm-Control, R ½
- Ⓒ Муфта для арматурного стержня, R ½
- Ⓓ Патрубок аварийной линии (предохранительный клапан)
- Ⓔ Муфта для защитного ограничителя температуры (вместо сепаратора паровой / жидкой фазы), R ½
- Ⓕ Подающая магистраль котлового контура
при 350 кВт: DN 80
при 440 и 560 кВт: DN 100
- Ⓖ Муфта для датчика температуры котловой воды, защитного ограничителя температуры и терморегулятора
- Ⓗ Патрубок опорожнения, R 1¼



Инструкция по монтажу группы безопасности

Смонтировать аварийные линии.

Патрубок для подключения аварийной линии (предохранительного клапана) при

90 - 350 кВт: R 1¼

440 и 560 кВт: R 1½

Допуст. рабочее давление: 4 бар

Испытательное давление: 5,2 бар

Устройства контроля заполненности котлового блока водой

Согласно EN 12828 устройство контроля заполненности котлового блока водой для водогрейных котлов Vitoplex 200 мощностью до 300 кВт (за исключением крышных котельных) можно не использовать, поскольку серийный контроллер котлового контура предотвращает недопустимый нагрев.

Пусковая схема Therm-Control

Подмешивающий насос для повышения температуры обратной магистрали, как правило, не требуется. Во время пуска (например, при вводе в эксплуатацию, после выключения на ночь или на выходные дни) необходимо лишь обеспечить, чтобы расход теплоносителя дросселировался через греющий контур контроллером котлового контура или циркуляционными насосами отопительного контура (частотой вращения) максимум на 50 % (в многокотловых установках максимум на 50 % наименее мощного водогрейного котла). Контроллер или насосы отопительного контура получают сигналы управления от датчика температуры Therm-Control, имеющего постоянную заводскую настройку. Дополнительные сведения о пусковой схеме Therm-Control приведены в инструкции по проектированию. Монтаж описан в отдельной инструкции по монтажу.

Указание

Водогрейные котлы следует оборудовать предохранительным клапаном, прошедшим конструктивные испытания и имеющим маркировку в соответствии с EN 4126 и в зависимости от конструкции установки. Все трубопроводы должны быть подключены без воздействия усилий и моментов силы.

Подключение устройств безопасности и проверка... (продолжение)

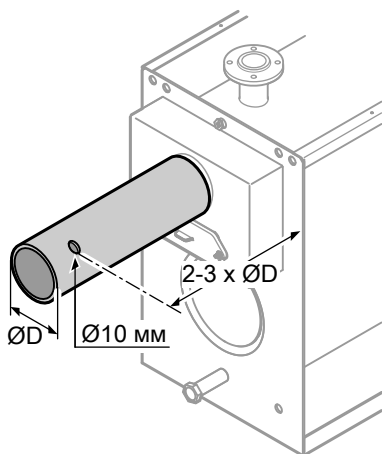


Внимание

Использование воды ненадлежащего качества может привести к повреждению котлового блока.

Наполнение водогрейного котла водой разрешается только при условии выполнения "Требований к качеству воды" (см. инструкцию по сервисному обслуживанию).

Подключение системы удаления продуктов сгорания



1. Соединить патрубок уходящих газов с дымоходом кратчайшим путем и с небольшим подъемом. Наружный \varnothing патрубка уходящих газов:
при 90 и 120 кВт: 178 мм
при 150 - 350 кВт: 198 мм
при 440 - 560 кВт: 248 мм
2. Высверлить измерительное отверстие.
3. Уплотнить дымоход и установить теплоизоляцию (места подключения должны быть газоплотными).



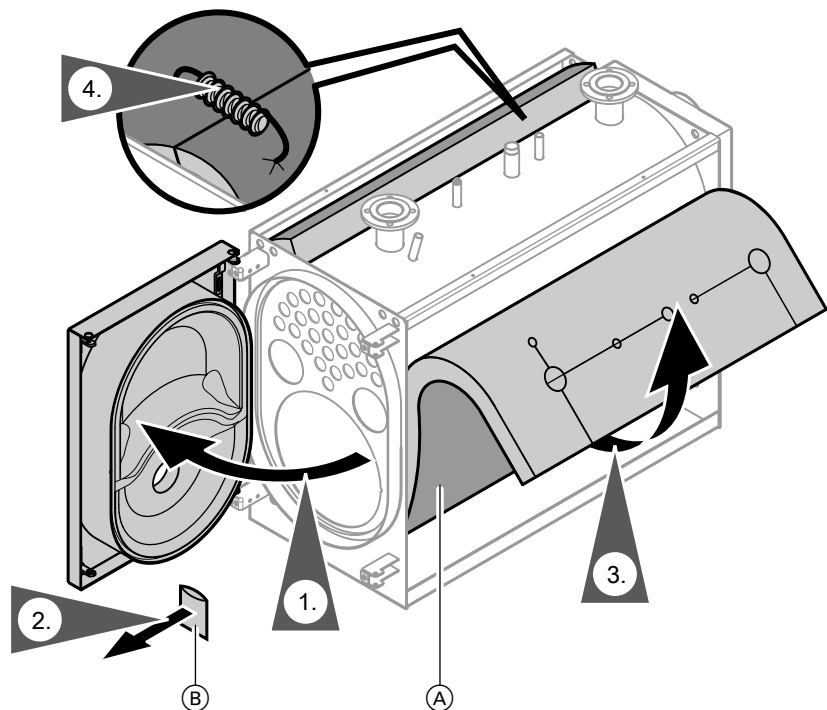
Инструкция по монтажу Vitoair

Монтаж теплоизоляции

Указание

Все необходимые для монтажа теплоизоляции детали находятся в коробке с теплоизоляцией.

Теплоизоляция котлового блока



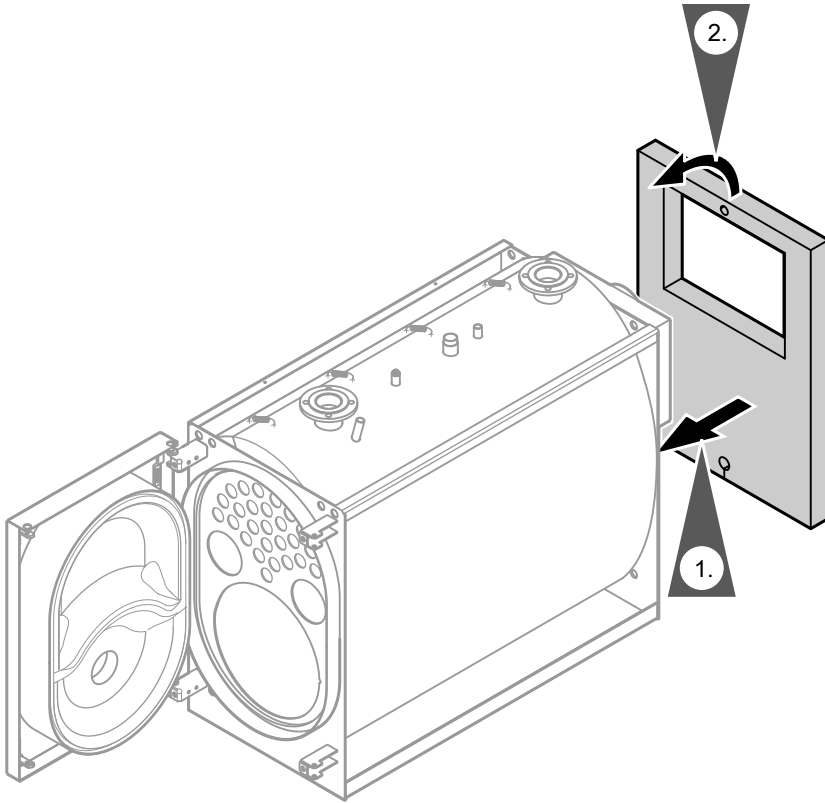
Ⓐ Черной стороной наружу

Указание

Снять пакет Ⓑ с фирменной табличкой и сохранить его. Он будет использован позднее.

Монтаж теплоизоляции (продолжение)

Теплоизоляция сзади



Указание

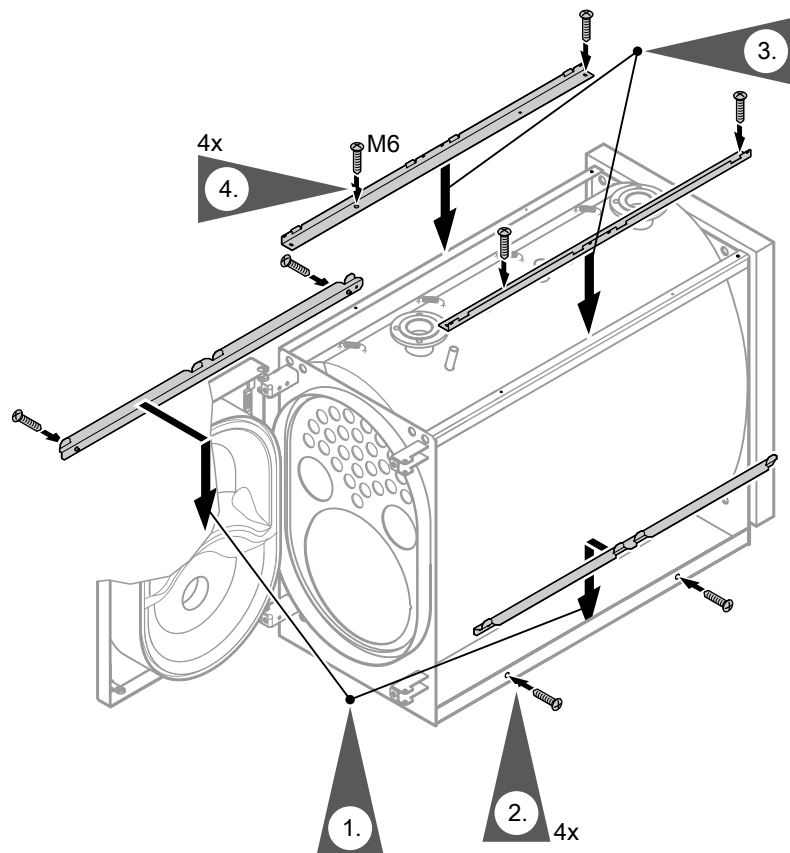
Сравнить заводские параметры, указанные на задней стороне водогрейного котла, с данными на фирменной табличке.

Монтаж теплоизоляции (продолжение)

Боковые панели облицовки и кабели горелки (90 - 350 кВт)

Указание

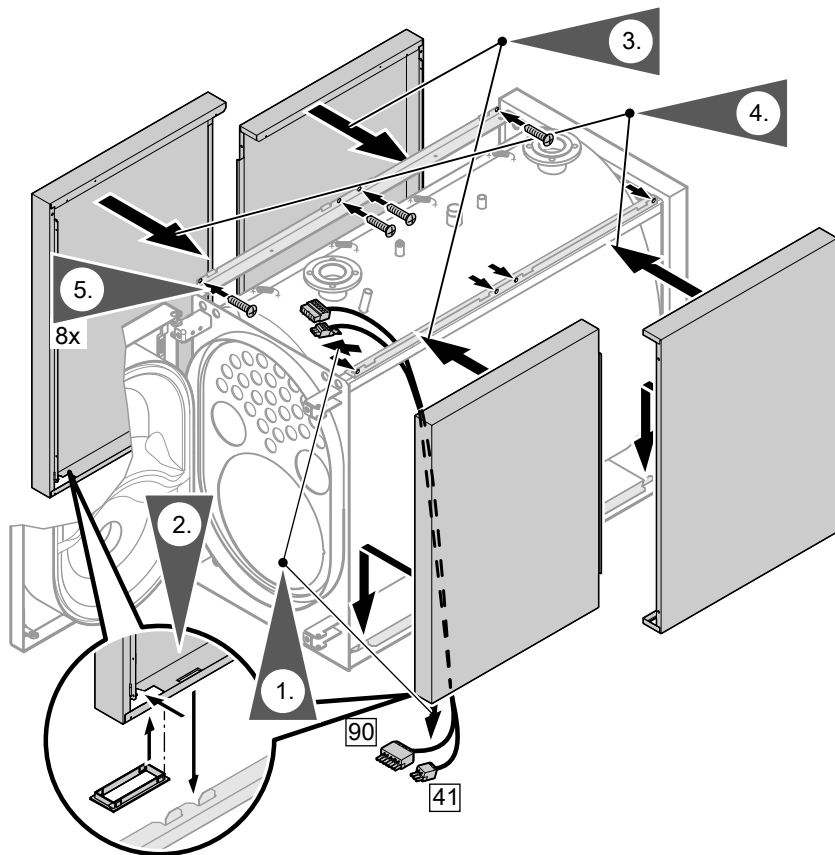
Кабели горелки 41 и 90 находятся в упаковке с теплоизоляцией.



Указание

Привинтить нижние шины за шинами основания котла.

Монтаж теплоизоляции (продолжение)



Указание

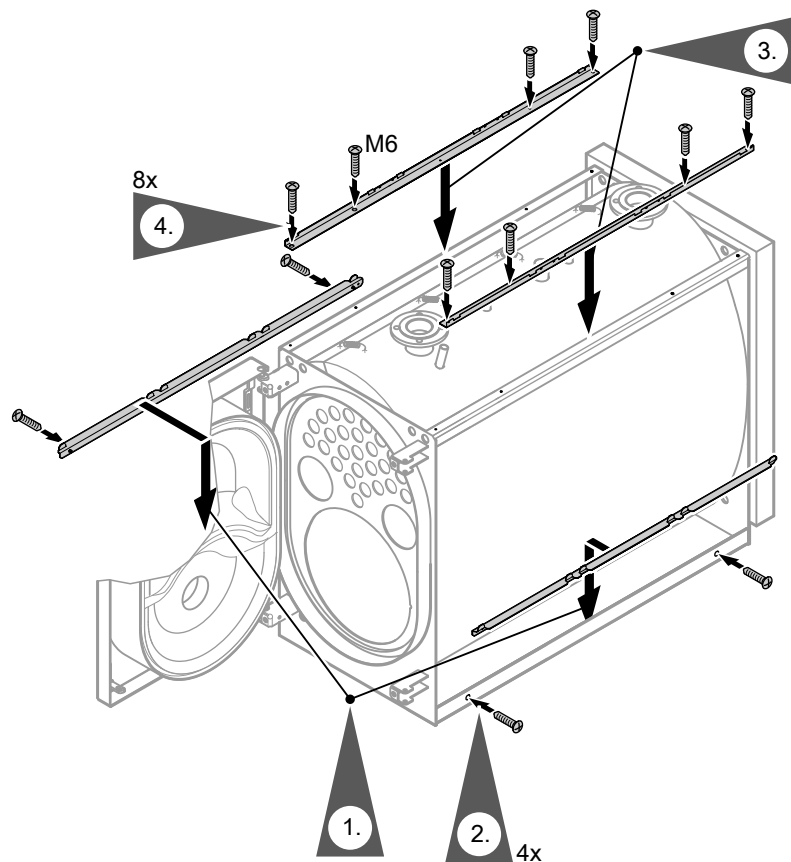
Проложить кабели горелки на той стороне отопительного котла, на которой подвешена дверь котла.

Монтаж теплоизоляции (продолжение)

Боковые панели облицовки и кабели горелки (440 - 560 кВт)

Указание

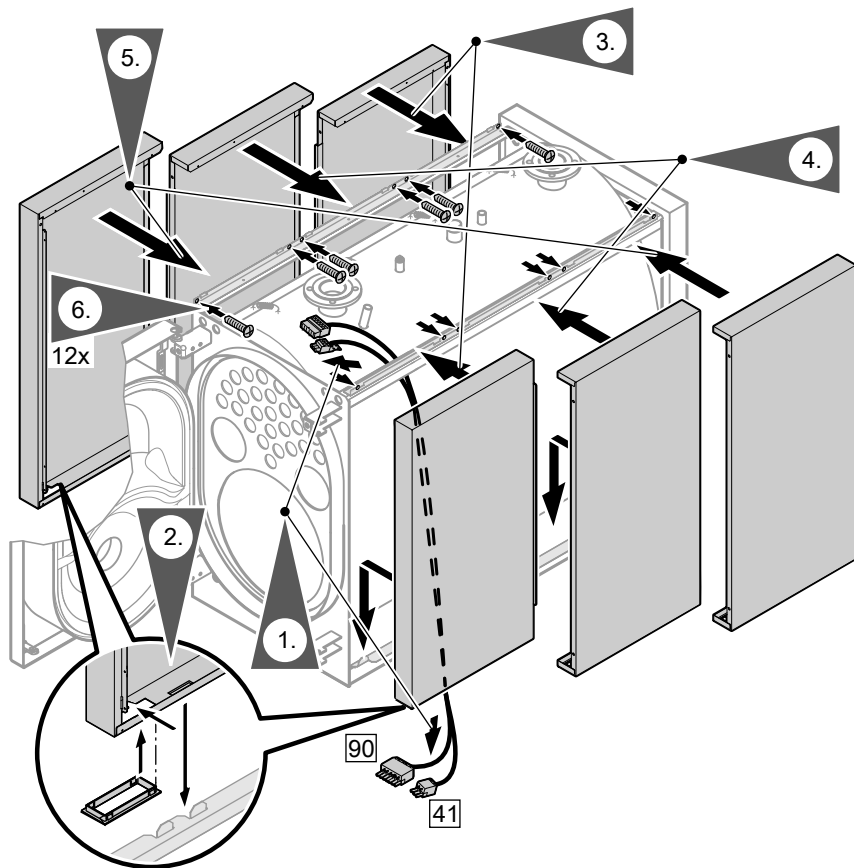
Кабели горелки 41 и 90 находятся в упаковке с теплоизоляцией.



Указание

Привинтить нижние шины за шинами основания котла.

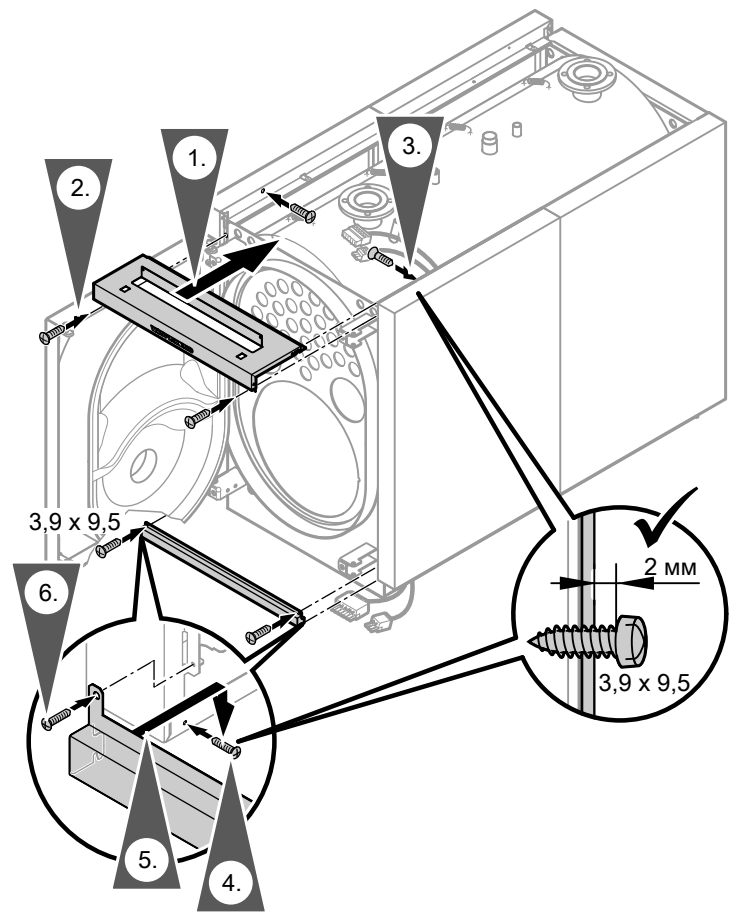
Монтаж теплоизоляции (продолжение)



Указание

Проложить кабели горелки на той стороне отопительного котла, на которой подвешена дверь котла.

Передние панели облицовки



Монтаж теплоизоляции (продолжение)

Подготовка к монтажу контроллера



Подключения к задней части контроллера: см. инструкцию по монтажу контроллера котлового контура.

Указание

Датчик температуры котловой воды **3** находится в упаковке контроллера.

Датчик температуры Therm-Control **17** поставляется отдельно.

Кодирующий штекер котла и логотип находятся в прилагаемой к котлу упаковке.

Вставить чувствительный элемент, датчик температуры котла и датчик температуры Therm-Control как можно глубже в погружные гильзы.

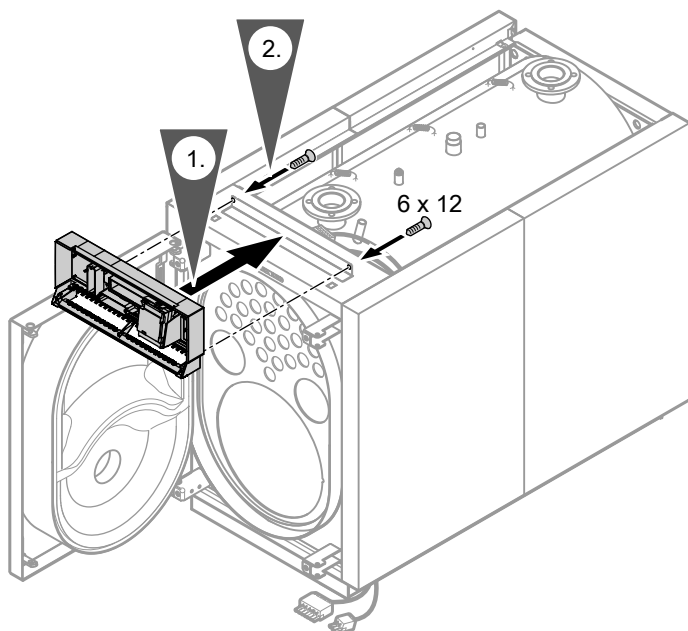
Штекер подключения к сети **40** находится в упаковке контроллера.



Внимание

Повреждения капиллярных трубок приводят к неисправностям в работе чувствительных элементов.

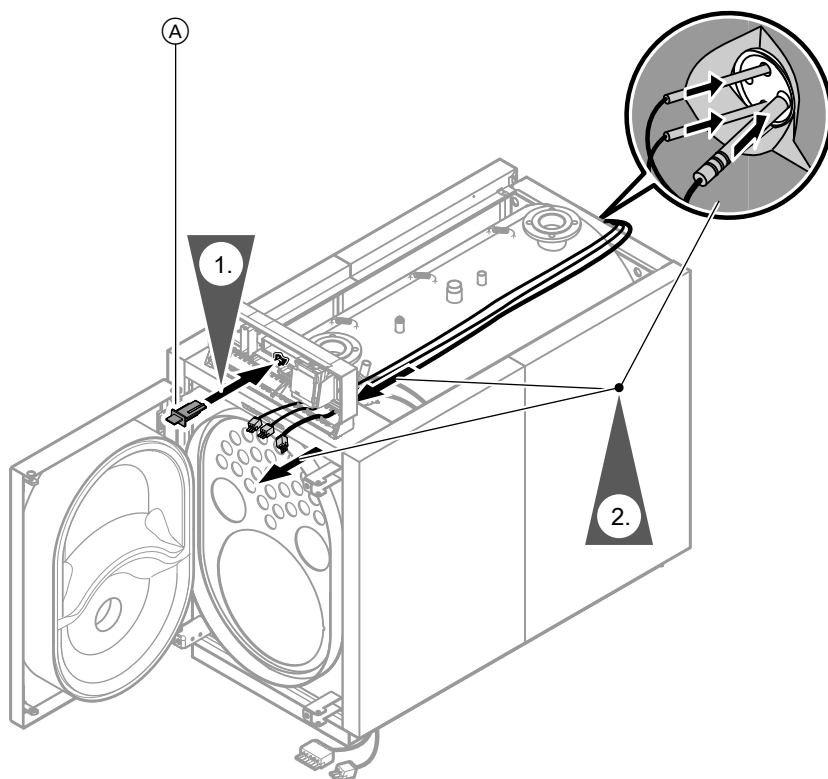
Капиллярные трубки не перегибать.



Монтаж теплоизоляции (продолжение)

Указание

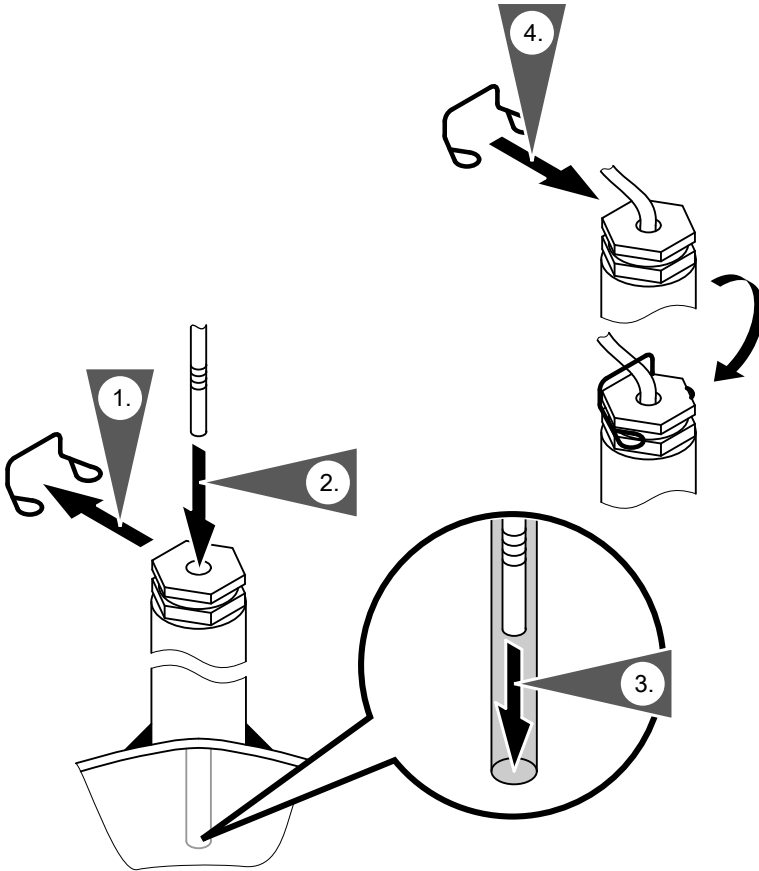
Винты (6 x 12) прилагаются к крышке контроллера (отдельно упакована вместе с теплоизоляцией).



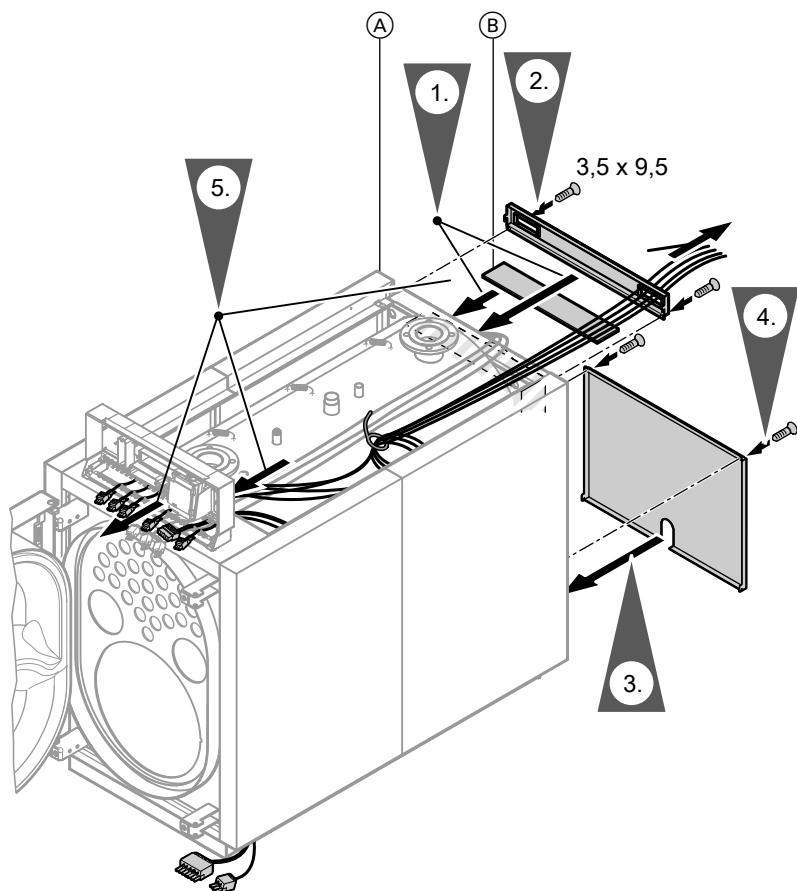
Ⓐ Кодированный штекер котла

Монтаж теплоизоляции (продолжение)

Монтаж датчика температуры Therm-Control



Задние панели облицовки




Ⓐ Низковольтные кабели (связать в жгуты и закрепить)

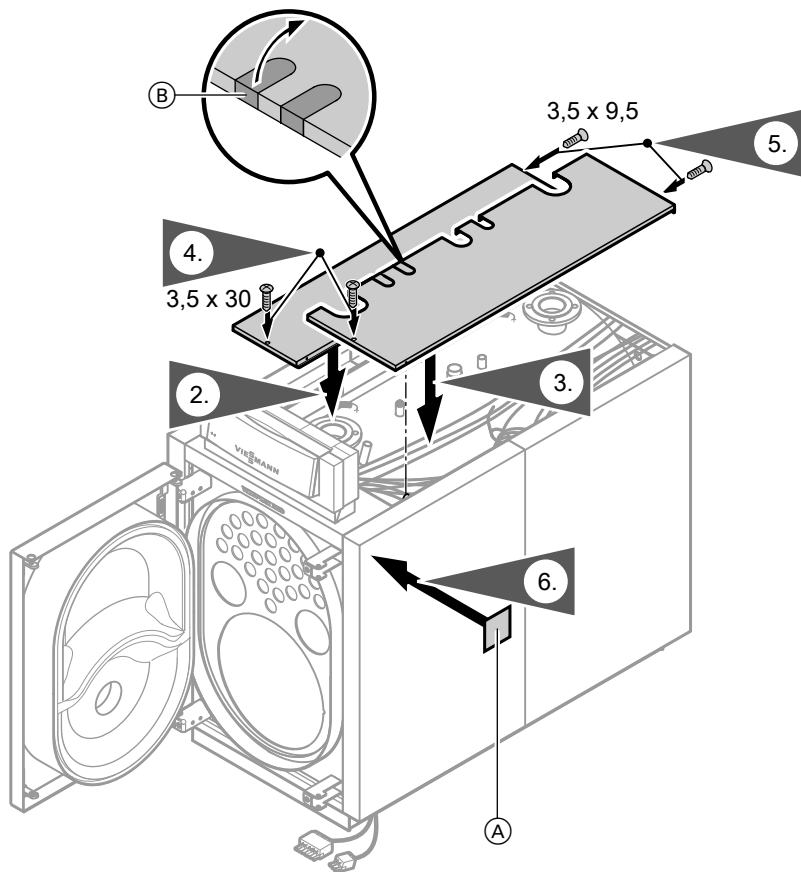
Ⓑ Теплоизоляционный мат коллектора уходящих газов

Указание

Все внешние кабели протянуть через отверстие в задней и передней панелях облицовки в отсек подключений контроллера.

 Инструкция по монтажу контроллера котлового контура

Верхние панели облицовки и фирменная табличка



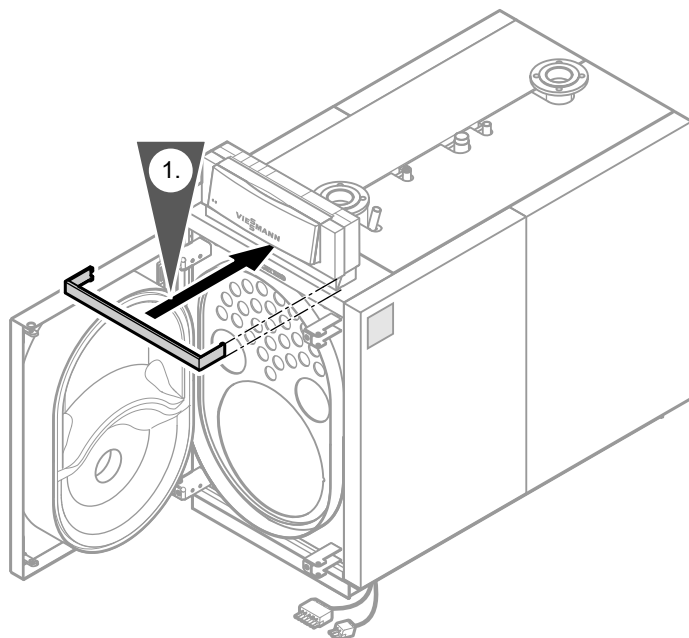
- Ⓐ Фирменная табличка водогрейного котла

При 350 кВт:

Выломать перфорированный вырез
Ⓑ под патрубок подключения предохранительного клапана.

Монтаж теплоизоляции (продолжение)

Крышка контроллера



Монтаж горелки



Отдельная документация для горелки

Водогрейные котлы до 120 кВт:

Окружность центров отверстий для крепления горелки, отверстия для крепления горелки и отверстия для жаровой трубы соответствуют стандарту EN 226.

Водогрейные котлы свыше 150 кВт:

Окружность центров отверстий для крепления горелки, отверстия для крепления горелки и отверстия для жаровой трубы соответствуют данным технического паспорта.

Монтаж горелки (продолжение)

Горелку можно смонтировать непосредственно на двери котла. Если монтажные размеры горелки отличаются от размеров, указанных в техническом паспорте, то должна быть установлена плита горелки, имеющаяся в комплекте поставки котла.

- Прорезать теплоизоляционный мат в двери котла в соответствии с диаметром жаровой трубы.

Указание

Жаровая труба должна выступать из теплоизоляции двери котла.

Для обеспечения исправной работы необходимо соблюдать требуемую минимальную длину жаровой трубы.

- После монтажа горелки уплотнить кольцевой зазор между жаровой трубой и теплоизоляционным блоком, используя имеющийся в комплекте поставки теплоизоляционный материал.

Указание

При несоблюдении этого требования возможно повреждение двери котла вследствие чрезмерно высоких температур.

Монтаж смотрового стекла камеры сгорания

Корпус смотрового стекла с принадлежностями находится в камере сгорания.

Соединить ниппель корпуса смотрового стекла с ниппелем горелки с помощью входящего в комплект поставки пластикового шланга (измерительное отверстие для "Статического давления в горелке").

Указания по вводу в эксплуатацию



Инструкция по сервисному обслуживанию водогрейного котла, горелки и контроллера котлового контура

ТОВ "Віссманн"
вул. Димитрова, 5 корп. 10-А
03680, м.Київ, Україна
тел. +38 044 4619841
факс. +38 044 4619843

Viessmann Group
ООО "Віссманн"
г. Москва
тел. +7 (495) 663 21 11
факс. +7 (495) 663 21 12
www.viessmann.ru

5457 358 GUS Оставляем за собой право на технические изменения.



Отпечатано на экологически чистой бумаге,
отбеленной без добавления хлора.