

# Инструкция по монтажу для специалиста

# VIESSMANN

## Vitotrans 333

Теплообменник отходящих газов/воды  
для Vitomax 200 и Vitomax 300,  
номинальная тепловая мощность 1860 - 6600 кВт



## VITOTRANS 333



## Указания по технике безопасности



Во избежание опасностей, физического и материального ущерба просим строго придерживаться данных указаний по технике безопасности.

### Правила техники безопасности

Монтаж, первичный ввод в эксплуатацию, осмотр, техническое обслуживание и ремонт должны выполняться уполномоченным квалифицированным персоналом (фирмой по отопительной технике или монтажной организацией, работающей на договорных началах).

Необходимо придерживаться соответствующих правил техники безопасности по DIN, EN, DVGW, TRGI, TRF и VDE.

См. также листок „Правила техники безопасности“ в папке „Документация по проектированию Vitotec“.

Для котельных установок, на которые распространяется действие руководящих указаний по аппаратам, работающим под давлением, требуется получить разрешенные согласно действующим руководящим указаниям.

Перед проведением работ на приборе/отопительной установке их необходимо обесточить (например, вывернув отдельный предохранитель или выключив главный выключатель) и принять меры по предотвращению их повторного включения.

При использовании в качестве топлива газа закрыть запорный газовый кран и предохранить его от случайного открытия.

### Работы на газопроводке

должны выполняться только слесарем, получившим допуск от ответственной газоснабжающей организации. Выполнить работы по вводу в эксплуатацию газовой установки, предписанные TRGI или TRF!

***⚠ Указание по технике безопасности!***  
*Так выделяется информация, учет которой важен для обеспечения безопасности людей и сохранности материальных ценностей.*

## Информация об изделии

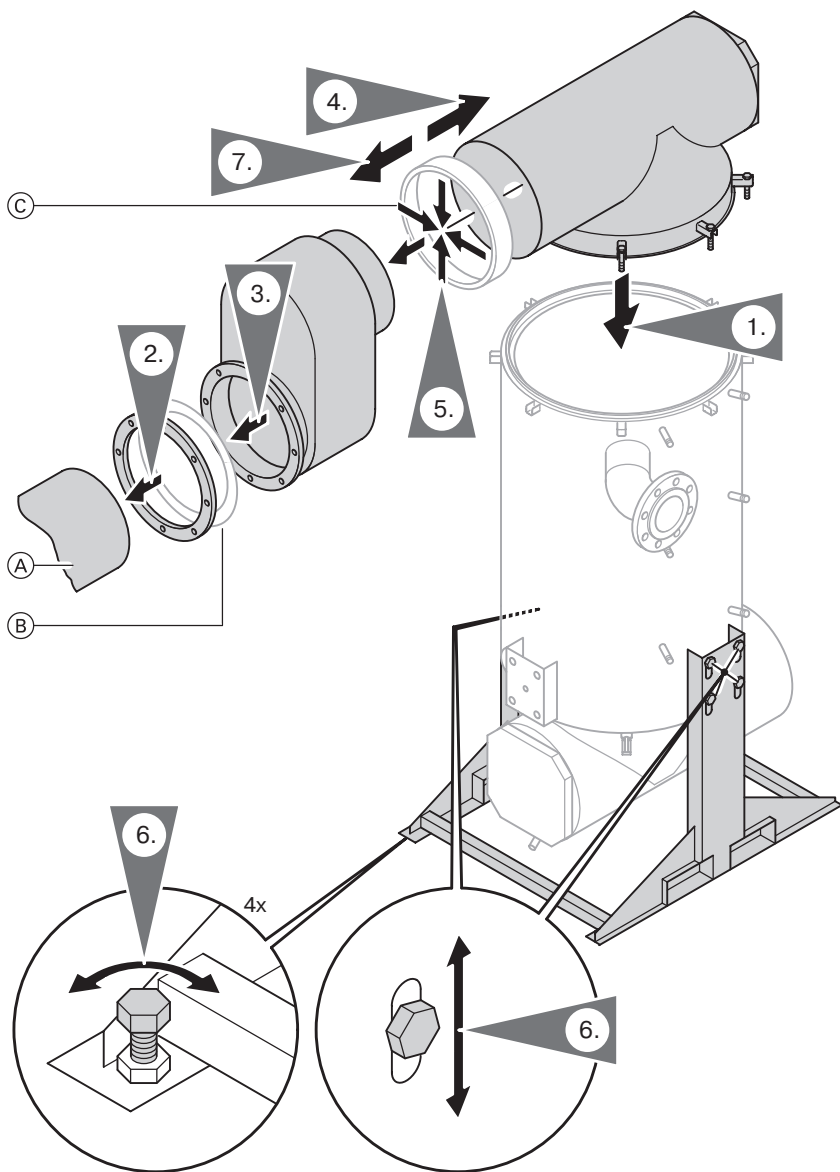
Теплообменник отходящих газов/воды в сочетании с Vitomax 200 и Vitomax 300 как конденсатный модуль для закрытых отопительных установок по DIN 4751.

Доп. изб. рабочее давление 6 или 10 бар

## Оглавление

	Стр.
<b>Указания по технике безопасности</b> .....	2
<b>Информация об изделии</b> .....	2
<b>Установка Vitotrans 333</b> .....	4
<b>Подключение на стороне греющего контура</b> .....	6
<b>Подключение на стороне газохода</b> .....	7
<b>Подключение со стороны конденсата</b> .....	8
<b>Монтаж теплоизоляции на теплообменнике</b> .....	9
<b>Монтаж теплоизоляции на переходнике отходящих газов</b> .....	13
<b>Указание по вводу в эксплуатацию</b> .....	15
<b>Технические данные</b> .....	15

## Установка Vitotrans 333



- (A) Патрубок отходящих газов  
водогрейного котла  
(B) Уплотнительная лента

- (C) Соединительная манжета

## Установка Vitotrans 333 (продолжение)

### Указания!

Соблюдать минимальные расстояния вокруг водогрейного котла (см. Инструкцию по монтажу водогрейного котла).

Теплообменник установлен на вертикальные направляющие с фундаментными плитами.

Для установки устройства нейтрализации конденсата и для удобства уборки котельной мы рекомендуем поставить водогрейный котел и Vitotrans 333 на цоколь минимальной высотой не менее 100 мм.

При недостатке места верхний выходной коллектор отходящих газов можно развернуть на 180°, а нижний выходной коллектор отходящих газов на 90° (поворачивать вместе с направляющими).

1. Верхний выходной коллектор отходящих газов закрепить на теплообменнике прилагаемыми винтами и гайками.
2. Приварить фланец к патрубку отходящих газов водогрейного котла.
3. Установить на фланец водогрейного котла переходник отходящих газов с уплотнительной лентой.
4. Насадить соединительную манжету на входной патрубков отходящих газов Vitotrans 333 .
5. Выворачивать Vitotrans 333 позади переходника отходящих газов таким образом, чтобы патрубки отходящих газов находились на одной высоте и соосно на **расстоянии ок. 20 мм** друг от друга.
6. **Незначительные** неровности пола компенсировать с помощью компенсационных винтов фундаментных плит.  
  
При использовании звукопоглощающего основания котла подогнать Vitotrans 333 по высоте с помощью регулируемых по высоте направляющих.
7. Надвинуть на зазор между патрубками отходящих газов соединительную манжету.

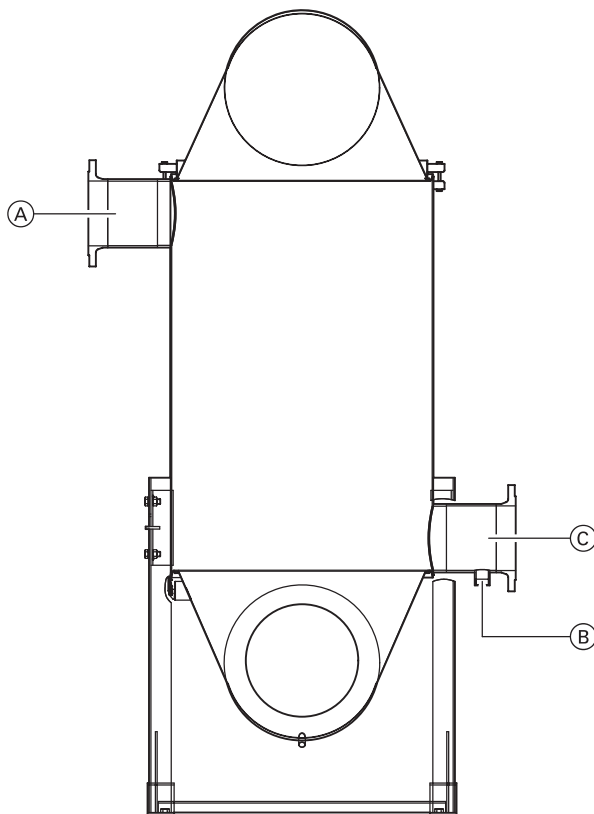
## Подключение на стороне греющего контура

### **⚠ Указание по технике безопасности!**

Предохранить подключения от воздействия изгибающих или скручивающих усилий.

### **Указание!**

Снять с корпуса теплообменника пакет с фирменной табличкой и сохранить его.



Ⓐ Выход греющего контура

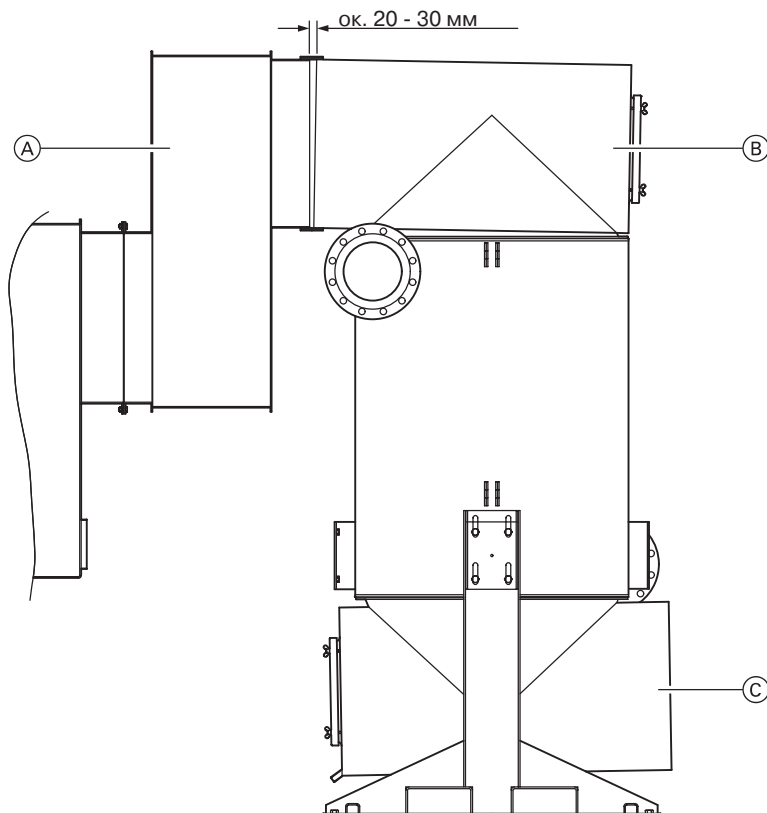
Ⓑ Спускной патрубок

Ⓒ Вход греющего контура

## Подключение на стороне газохода

### ⚠ Указание по технике безопасности!

Присоединение трубы газохода к Vitotrans 333 должно быть произведено через соединительную манжету без воздействия сил. **Не** прихватывать или приваривать соединяемые поверхности.



- Ⓐ Переходник отходящих газов
- Ⓑ Входной патрубок отходящих газов

- Ⓒ Вытяжка отходящих газов

1. Установить на вытяжку отходящих газов Vitotrans 333 соединительную манжету (принадлежность).

2. Трубу газохода установить на соединительную манжету и кратчайшим путем проложить ее с подъемом (не менее 3°) к дымовой трубе. Избегать при этом образования резких изгибов.

3. Уплотнить трубу газохода.

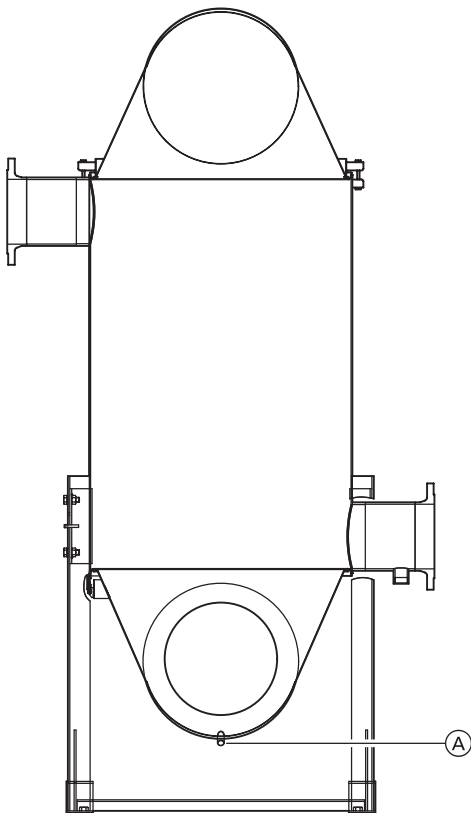
### ⚠ Указание по технике безопасности!

Места соединения трубы газохода должны быть газонепроницаемыми (при давлении до 1000 Па).

## Подключение со стороны конденсата

### Указания!

Vitotrans 333 работает с отдельным устройством нейтрализации конденсата. При установке устройства нейтрализации конденсата придерживаться также инструкции по монтажу и эксплуатации устройства нейтрализации конденсата.



(A) Конденсатоотводчик

1. Штатный пластиковый шланг присоединить к конденсатоотводчику Vitotrans 333 через сифон.

**⚠ Указание по технике безопасности!**

Присоединение через сифон необходимо для исключения возможности выхода отходящих газов.

2. Присоединить устройство нейтрализации конденсата к пластиковому шлангу.

3. Присоединить устройство нейтрализации конденсата через сифон к канализационной сети.

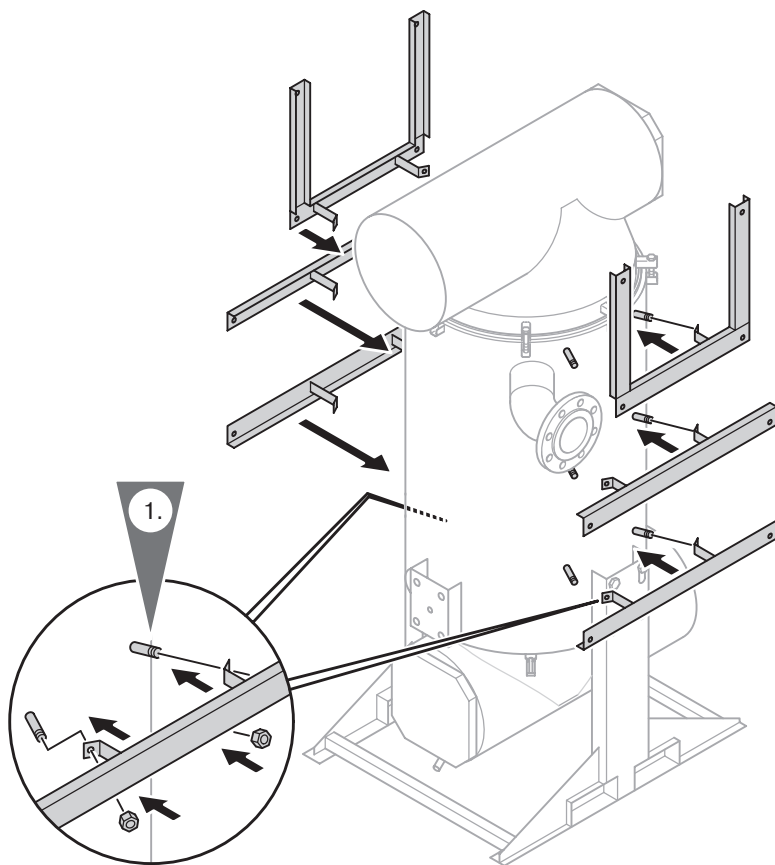


## Монтаж теплоизоляции на теплообменнике

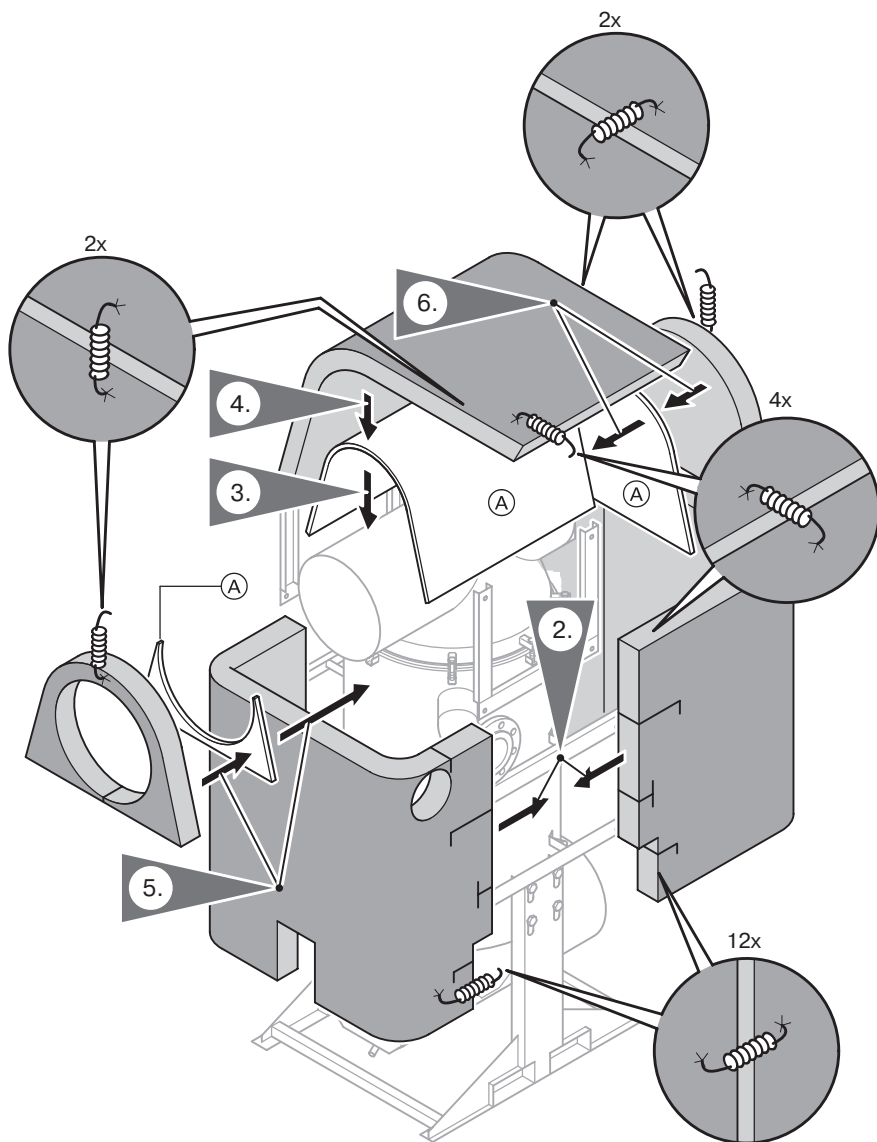
### Указания!

Теплоизоляцию монтировать только после подключения всех трубопроводов.

Все принадлежности, необходимые для монтажа теплоизоляции, находятся в ее упаковке.

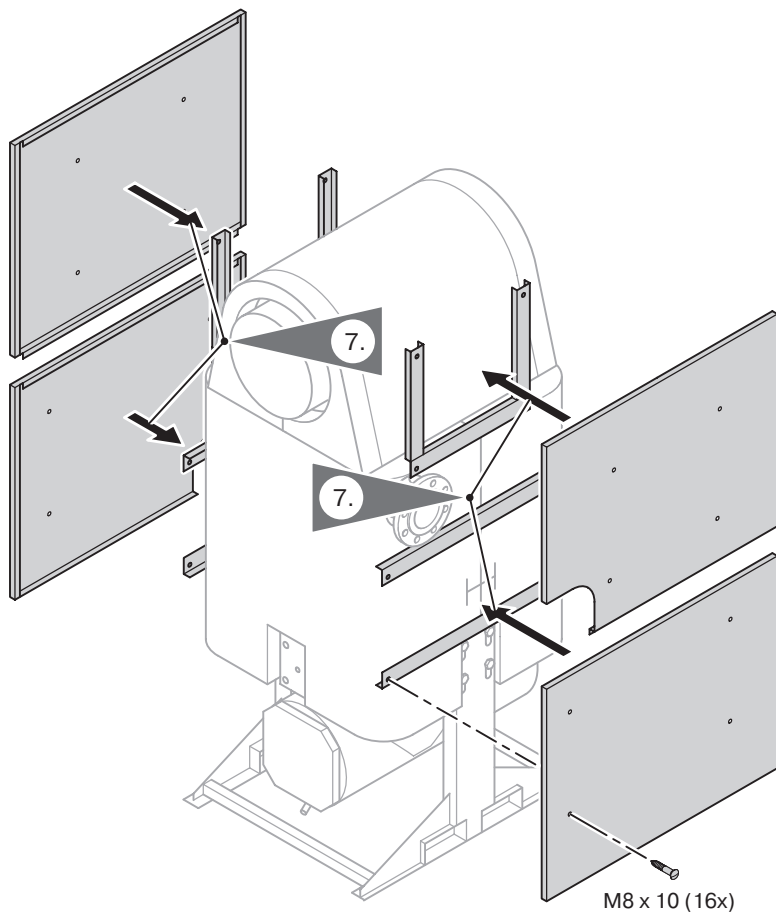


## Монтаж теплоизоляции на теплообменнике (продолжение)

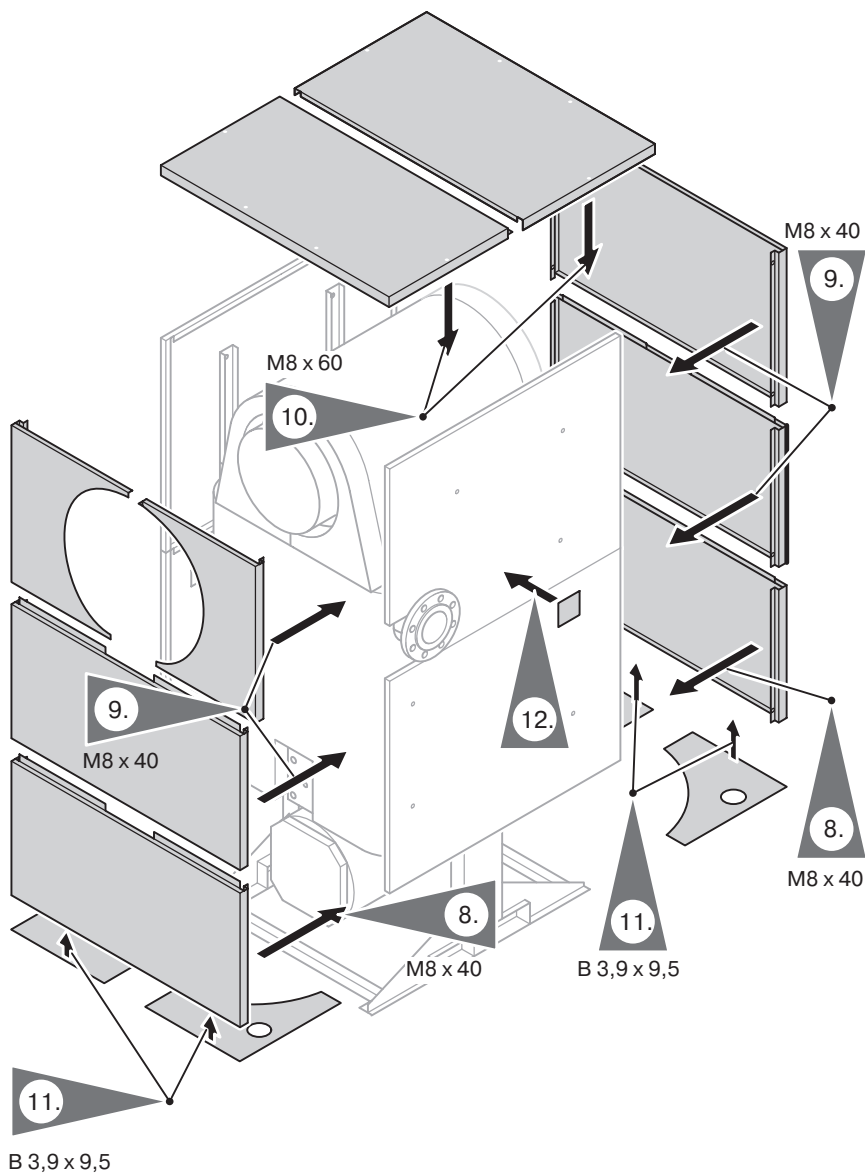


(A) Стекломат

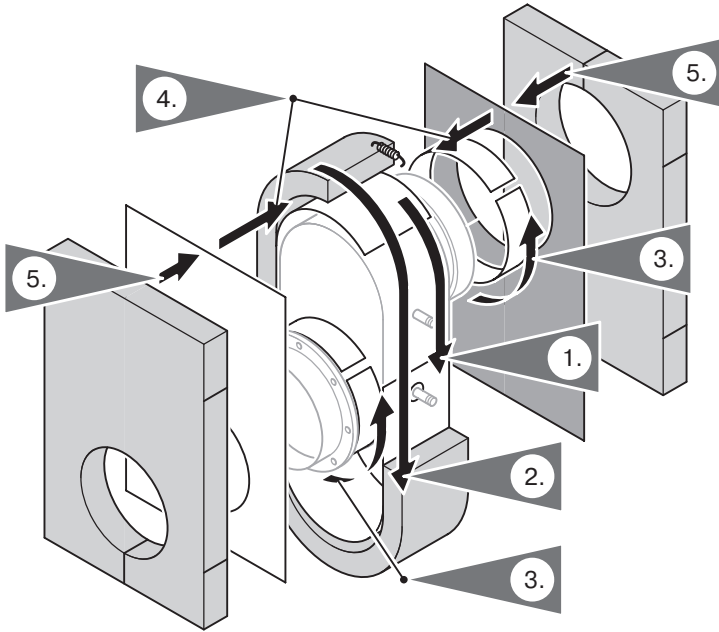
## Монтаж теплоизоляции на теплообменнике (продолжение)



## Монтаж теплоизоляции на теплообменнике (продолжение)



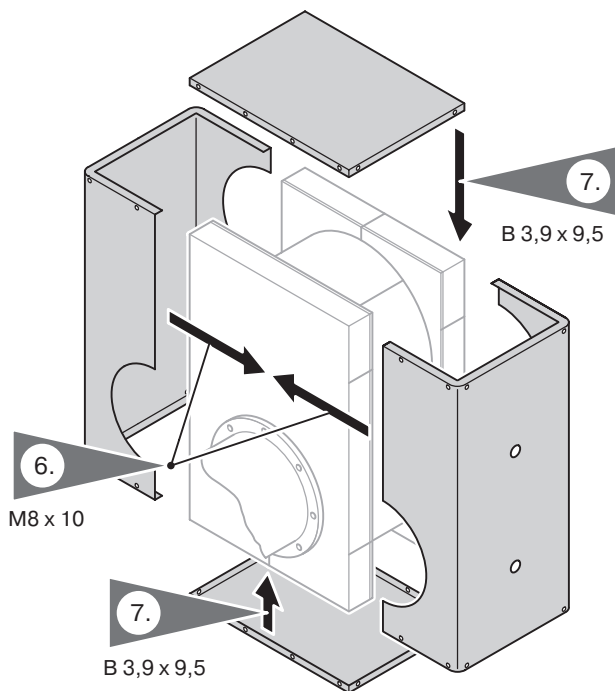
## Монтаж теплоизоляции на переходнике отходящих газов



1. Наложить на переходник отходящих газов стекломат.
2. Наложить на переходник отходящих газов теплоизоляционный мат и закрепить его натяжными пружинами.
3. Наложить на патрубки отходящих газов стекломаты.

4. Надвинуть стекломаты на патрубки отходящих газов.
5. Надвинуть теплоизоляционные маты на патрубки отходящих газов и закрепить каждый четырьмя натяжными пружинами.

## Монтаж теплоизоляции на переходнике отходящих газов (продолжение)



## Указания по вводу в эксплуатацию



См. Инструкцию по  
сервисному обслуживанию

## Технические данные

<b>для водогрейных котлов номинальной тепловой мощностью</b>	от, кВт до, кВт	1860 2100	2300 2600	2900 3200	3500 3900	4100 4500	4700 5300	5900 6600
<b>Подключения теплообменника</b>								
Вход и выход теплоносителя	Ру 16 Ду	150		200		200		250
Спускной патрубок	R (внутр. резьба)	1¼		1¼		1¼		1¼
Конденсатоотводчик	R (наружн. резьба)	1¼		1¼		1¼		1¼
<b>Допустимое рабочее избыточное давление</b>	бар	6 или 10		6 или 10		6 или 10		6 или 10
<b>Испытательное избыточное давление</b>	бар	9,5 или 16		9,5 или 16		9,5 или 16		9,5 или 16
<b>Патрубок отходящих газов</b>	внутр. Ø, мм	495		595		695		795
<b>Сопrotивление на стороне топ. газов</b>	от, Па до, Па от, мбар до, мбар	100 130 1,0 1,3	150 190 1,5 1,9	140 170 1,4 1,7	200 250 2,0 2,5	190 230 1,9 2,3	250 320 2,5 3,2	300 380 3,0 3,8

Viessmann Werke GmbH & Co  
D-35107 Allendorf

Представительство в Москве  
Ул. Вешних Вод, д. 14  
Россия - 129337 Москва  
Тел.: +7 / 095 / 77 58 28 3  
факс: +7 / 095 / 77 58 28 4

Представительство в Санкт-Петербурге  
Ул. Возрождения, д. 4, офис 801-803  
Россия - 198097 Санкт-Петербург  
Тел.: +7 / 812 / 32 67 87 0 или  
+7 / 812 / 32 67 87 1  
факс: +7 / 812 / 32 67 87 2

Представительство в Екатеринбурге  
Ул. Шаумяна, д. 83, офис 209  
Россия - 620102 Екатеринбург  
Тел.: +7 / 3432 / 10 99 73  
факс: +7 / 3432 / 12 21 05

5869 131 GUS Оставляем за собой право на технические изменения.



Отпечатано на экологически чистой бумаге,  
отбеленной без добавления хлора.