

Инструкция по монтажу и сервисному обслуживанию

для специалистов

VIESSMANN

Vitocal 300-G

Тип **BW/BWS, WW/WWS**, 21 - 45 кВт

Компактный тепловой насос с электроприводом

1- и 2-ступенчатый

*Указания относительно области действия инструкции
см. на последней странице.*



VITOCAL 300-G



Указания по технике безопасности



Во избежание опасных ситуаций, физического и материального ущерба просим строго придерживаться данных указаний по технике безопасности.

Указания по технике безопасности



Опасность

Этот знак предупреждает об опасности причинения физического ущерба.



Внимание

Этот знак предупреждает об опасности материального ущерба и вредных воздействий на окружающую среду.

- законодательные предписания по охране труда,
- законодательные предписания по охране окружающей среды,
- требования организаций по страхованию от несчастных случаев на производстве.
- соответствующие правила техники безопасности по DIN, EN, ГОСТ, ПБ и ПТБ
 - Ⓐ ÖNORM, EN и ÖVE
 - Ⓢ CH SEV, SUVA, SVTI и SWKI

Указание

Сведения, которым предшествует слово "Указание", содержат дополнительную информацию.

Целевая группа

Данная инструкция предназначена исключительно для аттестованных специалистов.

- Электротехнические работы разрешается выполнять только специалистам-электрикам, уполномоченным на выполнение этих работ.
- Первичный ввод в эксплуатацию должен осуществляться изготовителем установки или аттестованным им специализированным предприятием.

Предписания

При проведении работ соблюдайте

Работы на установке

- Выключить электропитание установки (например, с помощью отдельного предохранителя или главного выключателя) и проконтролировать отсутствие напряжения.
- Принять меры по предотвращению повторного включения установки.



Внимание

Электростатические разряды могут стать причиной повреждения электронных модулей. Перед выполнением работ прикоснуться к заземленным объектам, например, к отопительным или к водопроводным трубам для отвода электростатического заряда.

Указания по технике безопасности (продолжение)

Ремонтные работы



Внимание

Ремонт элементов, выполняющих защитную функцию, не допускается по соображениям эксплуатационной безопасности установки.

Неисправные элементы должны быть заменены оригинальными деталями фирмы Viessmann.

Дополнительные элементы, запасные и быстроизнашивающиеся детали



Внимание

Запасные и быстроизнашивающиеся детали, не прошедшие испытание вместе с установкой, могут ухудшить эксплуатационные характеристики. Монтаж не имеющих допуска элементов, а также неразрешенные изменения и переоборудования могут отрицательным образом повлиять на безопасность установки и привести к потере гарантийных прав.

При замене следует использовать исключительно оригинальные детали фирмы Viessmann или запасные детали, разрешенные к применению фирмой Viessmann.

Оглавление

Инструкция по монтажу

Подготовка монтажа

Информация об изделии.....	9
Общие указания по электрическим подключениям.....	10
Монтаж.....	10
Обзор возможных схем установки.....	15
Описание функционирования к схемам установки.....	17
Первичный контур, тип BW (рассол-вода).....	25
Первичный контур, тип WW (вода-вода).....	26
Первичный контур, тип BW+BWS (2-ступенчатое исполнение).....	30
Первичный контур, тип WW+WWWS (2-ступенчатое исполнение).....	34
Привязка 2-ступенчатого исполнения к примерам установок.....	43
Пример установки 1.....	48
Пример установки 2.....	57
Приготовление горячей воды.....	71

Последовательность монтажа

Установка теплового насоса.....	73
Подключение гидравлической части.....	76
Подключение электрической части.....	79
Подключение к сети.....	112
Выполнение подключения на клеммах X3.8/X3.9.....	127
Закрытие теплового насоса.....	127
Проверка проходных насадок.....	129

Инструкция по сервисному обслуживанию

Первичный ввод в эксплуатацию, осмотр и техническое обслуживание

Этапы проведения работ.....	131
Дополнительные сведения об операциях.....	132

Устранение неисправностей

Сообщения.....	139
Диагностика (сервисные опросы).....	169
Проверка выходов (тест реле).....	185
Контроль функций.....	185
Меры, предпринимаемые при слишком низкой температуре помещения....	186
Нет индикации на дисплее панели управления.....	187
Ремонт.....	188

Настройки контроллера, выполняемые специалистом.....	194
--	-----

Оглавление

Группа параметров "Описание установки"

Группа параметров "Описание установки".....	196
7000 Схема установки.....	196
7001 Язык.....	197
7003 Разница температур для предела отопления.....	197
7004 Разность температур для предела охлаждения.....	198
7010 Внешнее расширение.....	198
7008 Бассейн.....	199
700A Каскад.....	199
5735 Количество ведомых тепловых насосов.....	200
700B Мощность ведомых тепловых насосов.....	201
7011 Внешнее переключение режима работы.....	201
7012 Режим работы для внешнего переключения.....	203
701A Насосы и компрессоры при внешней блокировке.....	204
7013 Продолжительность внешнего переключения режима работы.....	205
7014 Внешний запрос смеситель Откр.....	207
7015 Внешняя блокировка смеситель ЗАКР.....	207
7017 Vitocom 100.....	208
701B Общий датчик температуры установки.....	209

Группа параметров "Компрессор"

Группа параметров "Компрессор".....	210
5000 Активация компрессора.....	210
5030 Мощность теплового насоса.....	210

Группа параметров "Компрессор 2"

Группа параметров "Компрессор 2".....	211
5100 Активация теплового насоса 2-й ступени.....	211
5130 Мощность теплового насоса.....	211

Группа параметров "Внешний теплогенератор"

Группа параметров "Внешний теплогенератор".....	212
7B00 Активация внешнего теплогенератора.....	212
7B01 Приоритет внешнего теплогенератора.....	212
7B02 Бивалентная температура внешнего теплогенератора.....	213
7B0D Внешний теплогенератор для горячей воды.....	213

Группа параметров "Горячая вода"

Группа параметров "Горячая вода".....	214
6000 Заданное значение температуры водонагревателя.....	214
6015 Приготовление горячей воды.....	214
6005 Минимальная температура емкостного водонагревателя.....	215
6006 Максимальная температура емкостного водонагревателя.....	215

Оглавление

6007/6008 Гистерезис горячей воды/дополнительного нагрева.....	216
6009 Оптимизация включения приготовления горячей воды.....	217
600A Оптимизация отключения приготовления горячей воды.....	218
600C 2-я заданная температура горячей воды.....	218
600E 2-й датчик температуры.....	218
6016 Приоритет приготовления горячей воды.....	218
6017 Горячая вода при высоком давлении регулятора.....	219
6020 Режим работы насоса загрузки водонагревателя.....	220

Группа параметров "Гелиоустановка"

Группа параметров "Гелиоустановка".....	221
7A00 Контроллер гелиоустановки.....	221

Группа параметров "Электронагреватель"

Группа параметров "Электронагреватель".....	222
7900 Проточный нагреватель теплоносителя (предоставляется заказчи- ком).....	222
7902 Отопление дополнительным нагревателем.....	223
7907 Макс. ступень проточного нагревателя теплоносителя.....	224
790A Ступень при блокировке энергоснабжающей организацией.....	224
790B Бивалентная температура проточного нагревателя теплоносителя....	225

Группа параметров "Внутренняя гидравлика"

Группа параметров "Внутренняя гидравлика".....	226
7300 Тепловой насос для сушки здания.....	226
7303 Программа сушки бетона.....	226
730D Работа с 3-ходовым переключающим клапаном.....	229
730C Заданная температура подачи внешнего запроса.....	230
7320 Режим работы первичного насоса.....	230
7340 Режим работы вторичного насоса.....	230

Группа параметров "Буферная емкость"

Группа параметров "Буферная емкость".....	231
7200 Буферная емкость отопительного контура.....	231
7202 Заданное значение температуры для Пост.зн.....	231
7203 Гистерезис.....	232
7204 Максимальная температура.....	232
7208 Бивалентная температура буферной емкости отопительного контура	233

Группа параметров "Контур отопления/охлаждения"

Группа параметров "Контур отопления/охлаждения".....	234
2000/2001/2022 Температуры помещения и временные отрезки.....	234
2003 Активация дистанционного управления.....	235

Оглавление

2006/2007 Наклон/уровень кривой отопления.....	235
200A Влияние управления по температуре помещения.....	236
200B Управление по температуре помещения (отопительные контуры).....	236
200E Максимальное заданное значение температуры подачи.....	237
Группа параметров "Охлаждение"	
Группа параметров "Охлаждение".....	239
7100 Режим охлаждения.....	239
7101 Контур охлаждения.....	240
7102 Температура помещения отдельного контура охлаждения.....	240
7103 Мин. температура подачи отдельного контура охлаждения.....	241
7104 Управление по температуре помещения отдельного контура охлаждения.....	242
7110/7111 Кривая охлаждения (контур охлаждения/отдельный контур охлаждения).....	242
Группа параметров "Время"	
Группа параметров "Время".....	243
7C00 - 7C06 Летнее/зимнее время.....	243
Группа параметров "Связь"	
Группа параметров "Связь".....	245
7710 Телекоммуникационный модуль LON.....	245
7798/7777 Номер установки LON / номер абонента LON.....	245
7779 Устройство обработки неисправностей.....	246
779C Интервал приема данных.....	246
7797 Наружная температура через LON.....	247
77FF Время через LON.....	247
5707 Номер теплового насоса в каскаде.....	248
Группа параметров "Управление"	
Группа параметров "Управление".....	249
8800 Блокировка управления.....	249
Схемы электрических соединений	
Обзор электронных плат и возможностей подключения.....	250
Спецификации деталей	
Спецификация деталей.....	262
Протоколы	
Протокол параметров гидравлической системы.....	268
Протокол параметров контроллера.....	268

Оглавление (продолжение)

Технические данные	274
Приложение	
Заказ на первичный ввод в эксплуатацию теплового насоса.....	280
Свидетельства	
Декларация безопасности.....	281
Предметный указатель	282

Информация об изделии

Vitocal 300-G, Тип BW и WW

Рассольно-водяной или водо-водяной тепловой насос с электронным контроллером теплового насоса Vitotronic 200, тип WO1A

Холодильный контур оборудован электронным расширительным клапаном (EEV) с собственной цепью регулирования.

У насоса типа WW отдельный скважинный контур обеспечивает снабжение первичного контура тепловой энергией через раздельный теплообменник (принадлежность). Скважинным контуром также управляет контроллер теплового насоса Vitotronic 200, тип WO1A.

Все датчики установлены в погружных гильзах.

Контроллер теплового насоса может управлять или регулировать обустроенный заказчиком для охлаждения отопительный контур или отдельный контур охлаждения.

Для отопления и приготовления горячей воды дополнительно может осуществляться управление проточным нагревателем теплоносителя (предоставляется заказчиком).

Расширение мощности возможно в сочетании с тепловым насосом 2-й ступени (Vitocal 300-G, тип BWS).

Vitocal 300-G, Тип BWS и WWS

Насосы Vitocal 300-G, тип BWS и WWS служат для расширения мощности (2-я ступень) тепловых насосов типа BW и WW.

Тепловой насос 2-й ступени (тип BWS/WWS) может использоваться как для режима отопления, так и для приготовления горячей воды. В соответствии с этим необходим второй вторичный насос или насос загрузки емкостного водонагревателя (в отопительном контуре).

Тепловой насос 2-й ступени (тип BWS/WWS) работает без собственного контроллера и управляется контроллером Vitotronic 200, тип WO1A теплового насоса (тип BW/WW).

Тепловой насос 2-й ступени (тип BWS/WWS) имеет свой собственный контур охлаждения. Поэтому для каждого компрессора требуется отдельное подключение к сети.

При 2-ступенчатом исполнении для каждого теплового насоса может использоваться первичный насос или общий первичный насос. Независимо от этого в первичном контуре используется общий датчик температуры совместной подающей и обратной магистрали.

Тепловой насос 2-й ступени (тип BWS/WWS) должен быть установлен слева от теплового насоса (тип BW/WW).

Соединение гидравлической линии между обоими тепловыми насосами выполняется заказчиком.

Информация об изделии (продолжение)

Проточный нагреватель теплоносителя (предоставляется заказчиком) может управляться тепловым насосом 1-й ступени (тип BW/WW) (при каскадных схемах тепловых насосов - только ведущим прибором).

Общие указания по электрическим подключениям

- Сумма мощности всех непосредственно подключенных к контроллеру теплового насоса элементов (например, насосов, клапанов, сигнальных устройств, контакторов) не должна превышать 1000 Вт. Если общая мощность ≤ 1000 Вт, то отдельная мощность одного элемента (например, насоса, клапана, сигнального устройства, контактора) может быть выбрана выше заданной (соблюдать макс. нагрузку на контакты, также см. стр. 274).
 - Если компрессор и/или проточный нагреватель теплоносителя (предоставляется заказчиком) работают в режиме низкого тарифа (блокировка энергоснабжающей организацией), должен быть проложен дополнительный провод для блокирующего сигнала энергоснабжающей организации (например, NYM 3x1,5 мм²) от шкафа счетчика к контроллеру теплового насоса (см. стр. 113).
 - Количество сетевых кабелей от шкафа счетчика к контроллеру теплового насоса зависит от исполнения установки и используемых тарифов на электроэнергию (см. начиная со стр. 112).
 - Жилы шины KM-BUS можно менять местами.
- Дополнительные указания см. в главе "Контроллер теплового насоса" (стр.) и подключение к сети (стр. 112).

Монтаж

Для подачи на место установки модуль теплового насоса должен быть разобран (см. стр. 191).



Внимание

Не допускать повреждения оборудования при транспортировке.

Монтаж (продолжение)

Не допускать нагрузки на верхнюю часть устройства.

! **Внимание**
Сильный наклон компрессора в модуле теплового насоса приводит к повреждениям прибора вследствие попадания смазки в холодильный контур. Макс. угол наклона 45°.

Требования к помещению для установки

! **Внимание**
Помещение для установки должно быть сухим и защищенным от замерзания. Необходимо обеспечить температуру окружающей среды в диапазоне 0 - 35 °С.

! **Внимание**
В помещении для установки избегать наличия пыли, газов и паров, которые могут стать причиной взрыва.

! **Внимание**
Соблюдать допустимую нагрузку на пол.

■ **Общая масса**

BW 121	282 кг
BWS 121	277 кг
BW 129	305 кг
BWS 129	300 кг
BW 145	345 кг
BWS 145	340 кг

- Для предотвращения передачи корпусных шумов не устанавливать прибор на деревянные перекрытия (например, в чердачном помещении).
- Выровнять положение прибора по горизонтали. Если неровности пола компенсируются с помощью регулируемых опор (макс. 10 мм), то нагрузка давления на регулируемые опоры должна быть распределена равномерно.



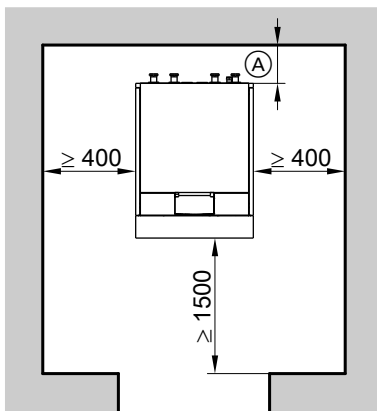
Монтаж (продолжение)

- Учитывать необходимую опорную площадь и минимальный объем помещения (согласно DIN EN 378):

тип	Опорная площадь	Минимальный объем помещения
BW/BWS 121	5 м ²	14 м ³
BW/BWS 129	7 м ²	17 м ³
BW/BWS 145	9 м ²	123 м ³

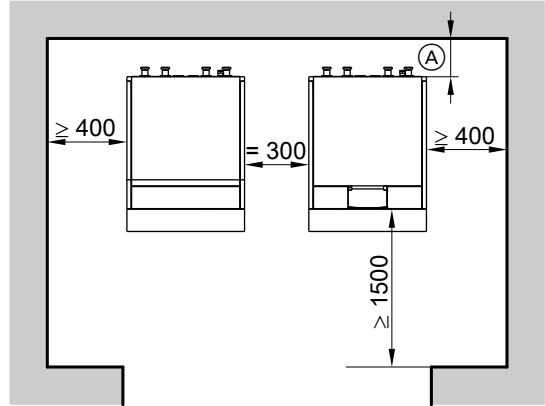
- Учитывать необходимые минимальные расстояния:

Однуступенчатый (тип BW)

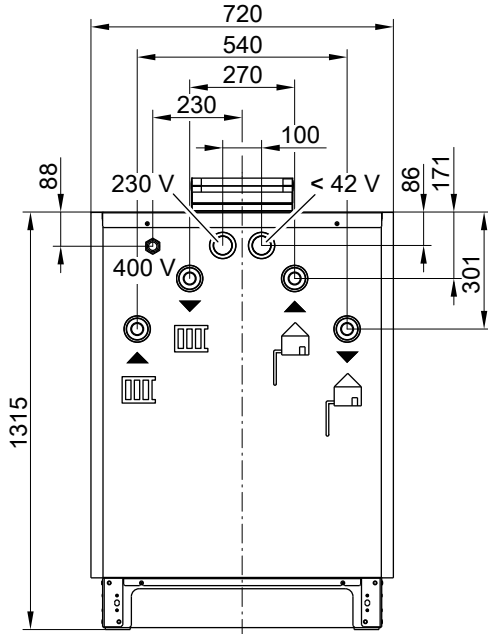


- Ⓐ Расстояние в зависимости от установки заказчиком и местных особенностей

Двухступенчатый (тип BW/BWS)

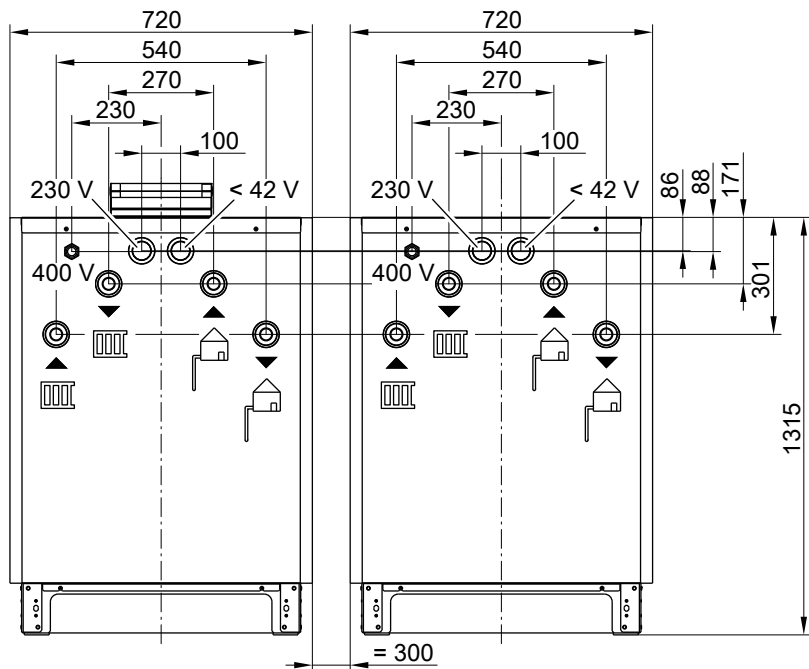


- Ⓐ Расстояние в зависимости от установки заказчиком и местных особенностей

Монтаж (продолжение)**Требования к подключениям, выполняемым заказчиком****Одноступенчатый (тип BW)**

Монтаж (продолжение)

Двухступенчатый (тип BW/BWS)



- Выполняемые заказчиком гидравлические соединения должны быть выполнены без воздействия напряжения.
- Гидравлические линии между двумя тепловыми насосами (тип BW/BWS) должен выполнить заказчик.
- Заказчик должен предоставить все необходимые элементы (с пластинчатым теплообменником соответствующих параметров) для контура охлаждения.

Монтаж (продолжение)**Значения длины кабеля в тепловом насосе плюс расстояние от стены:**

тип	BW	BWS
Подключение к сети контроллера теплового насоса (230 В~)	1,0 м	Электропитание производится от сети через соединительный кабель
Подключение к сети компрессора (400 В~)	1,0 м	1,0 м
Другие кабели для подключения	1,5 м	Соединительный кабель

Рекомендуемые кабели подключения к сети:

тип	Контроллер теплового насоса (230 В~)	Компрессор (400 В~)	
			макс. длина кабеля
BW 121	3 x 1,5 мм ²	4 x 2,5 мм ²	50 м
BWS 121	—	4 x 2,5 мм ²	50 м
BW 129	3 x 1,5 мм ²	4 x 4,0 мм ²	50 м
BWS 129	—	4 x 4,0 мм ²	50 м
BW 145	3 x 1,5 мм ²	4 x 6,0 мм ²	40 м
BWS 145	—	4 x 6,0 мм ²	40 м

Указание

Проточный нагреватель теплоносителя (предоставляется заказчиком) может устанавливаться **только** снаружи теплового насоса (выполняется заказчиком). Датчик температуры подающей магистрали установки должен монтироваться в направлении течения после проточного нагревателя теплоносителя.

Обзор возможных схем установки

В приведенной ниже таблице представлен обзор **всех** возможных схем установки.

Обзор возможных схем установки (продолжение)

	Схема установки (ID 7000)											
	0	1	2	3	4	5	6	7	8	9	10	11
Отопительный контур												
A1	–	X	X	–	–	X	X	–	–	X	X	–
M2	–	–	–	X	X	X	X	X	X	X	X	–
M3	–	–	–	–	–	–	–	X	X	X	X	–
Емкостный водонагреватель	X	–	X	–	X	–	X	–	X	–	X	–
Буферная емкость отопительного контура	–	○	○	X	X	X	X	X	X	X	X	–
Внешний теплогенератор	–	○ ^{*1}	○ ^{*1}	○	○	○	○	○	○	○	○	–
Режим охлаждения (возможен только один "контур охлаждения")												
Отопительный контур												
A1	–	○	○	–	–	○	○	–	–	○	○	–
M2	–	–	–	○	○	○	○	○	○	○	○	–
M3	–	–	–	–	–	–	–	○	○	○	○	–
Отдельный контур охлаждения	○	○	○	○	○	○	○	○	○	○	○	–
Бассейн	○	○	○	○	○	○	○	○	○	○	○	–
Гелиоустановка (только с Vitosolic 100/200)	○	–	○	–	○	–	○	–	○	–	○	–

*1 Только в сочетании с буферной емкостью отопительного контура.

Обзор возможных схем установки (продолжение)

- требуется
 опционально

Описание функционирования к схемам установки

Указание

*Примеры схем установки носят лишь рекомендательный характер и должны проверяться **заказчиком** на предмет комплектности и работоспособности. При проектировании, монтаже и эксплуатации соблюдать действующие нормы и предписания.*

Описание функционирования 2-ступенчатого исполнения

2-я ступень компрессора из соображений модульности представляет собой отдельный тепловой насос 2-й ступени (тип BWS). Тепловой насос 2-й ступени не имеет отдельного контроллера, но оборудован собственным регулятором электронного расширительного клапана для регулировки контура охлаждения.

Если затребованная тепловая мощность превышает мощность теплового насоса (тип BW, 1-я ступень компрессора), то контроллер теплового насоса включает тепловой насос 2-й ступени (тип BWS).

Для оптимизированного включения и выключения теплового насоса 2-й ступени необходимо, чтобы были известны тепловые мощности обоих компрессоров. Это задается параметром **"Мощность ступени компрессора 5030"**.

*1 Только в сочетании с буферной емкостью отопительного контура.

Описание функционирования к схемам установки (продолжение)

Отопительный контур

Минимальный объемный расход

Для тепловых насосов требуется минимальный объемный расход теплоносителя (см. технические характеристики на стр. 276), который должен быть обеспечен **обязательно**. Чтобы обеспечить минимальный объемный расход, в установках без буферной емкости отопительного контура должен быть установлен перепускной клапан (или гидравлический разделитель).

Указание

Также и в первичном контуре необходим минимальный объемный расход (см. технические характеристики на стр. 276).

Системы с малым водонаполнением

Чтобы избежать частого включения и выключения теплового насоса, в системах с малым водонаполнением (например, в отопительных установках с радиаторами) должна использоваться буферная емкость отопительного контура.

Системы с большим водонаполнением

В системах с большим водонаполнением (например, в системе внутрипольного отопления) можно отказаться от буферной емкости отопительного контура. В этих отопительных системах перепускной клапан должен быть подключен к тому распределителю отопительных контуров системы внутрипольного отопления, который наиболее удален от теплового насоса. Это обеспечивает необходимый минимальный объемный расход воды даже в закрытых отопительных контурах.

В сочетании с контуром системы внутрипольного отопления должно быть установлено термореле (принадлежность, № заказа 7151 728 или 7151 729) (подключение см. на стр. 95).

Описание функционирования к схемам установки (продолжение)

Подключенная параллельно буферная емкость отопительного контура

Использование буферной емкости отопительного контура:

- Перекрытие перерывов в подаче электроэнергии энергоснабжающей организацией:

В зависимости от тарифа на электроэнергию тепловые насосы могут отключаться энергоснабжающей организацией в периоды пиковых нагрузок. Буферная емкость снабжает отопительные контуры даже в эти периоды отключения.

- Постоянный объемный расход через тепловой насос:

Буферные емкости служат для гидравлической развязки объемных расходов во вторичном и в отопительном контуре. Например, если объемный расход в отопительном контуре снижается с помощью терморегулирующих вентилей, то объемный расход во вторичном контуре остается постоянным.

- Продление срока работы теплового насоса

Вследствие большего объема воды и возможного наличия отдельной блокировки теплогенератора необходимо предусмотреть дополнительный или больший по объему расширительный бак.

Указание

Объемный расход вторичного насоса должен быть больше расхода циркуляционных насосов отопительного контура.

Защита теплового насоса осуществляется в соответствии с EN 12828.

Установки без буферной емкости отопительного контура

Чтобы обеспечить минимальный объемный расход теплоносителя (см. технические характеристики на стр. 276 и далее), **не** устанавливать смеситель в отопительный контур.

Гидравлический разделитель

При использовании гидравлического разделителя необходимо обеспечить, чтобы объемный расход отопительного контура превышал объемный расход теплового насоса во вторичном контуре.

Контроллер теплового насоса рассматривает гидравлический разделитель как малую буферную емкость отопительного контура. Поэтому гидравлический разделитель в настройках контроллера должен быть сконфигурирован как буферная емкость отопительного контура (см. на стр. 231 и далее).

Описание функционирования к схемам установки (продолжение)

Режим охлаждения

Режим охлаждения возможен с одним из имеющихся отопительных контуров или с отдельным контуром охлаждения (например, охлаждающие перекрытия или вентиляторные контуры).

Конструктивные типы и конфигурация

В зависимости от исполнения установки возможны функции охлаждения "natural cooling" (по выбору со смесителем или без) или "active cooling". При использовании функции "natural cooling" компрессор выключен, и теплообмен выполняется непосредственно с первичным контуром. При использовании функции "Active cooling" тепловой насос используется как холодильная установка, благодаря чему возможна более высокая холодопроизводительность, чем при функции "natural cooling". Параметр **"Охлаждение 7100"** определяет вид режима охлаждения. Функция "Active cooling" возможна только вне периода блокировки энергоснабжающей организацией и должна быть отдельно активирована пользователем установки.



Активация режима охлаждения

Инструкция по эксплуатации

Даже если функция "active cooling" настроена и активирована, вначале контроллер включает функцию "natural cooling". Только в случае, если таким образом не удастся достичь заданного значения температуры помещения, включается компрессор. Использование смесителя возможно только при функции "natural cooling", что, в особенности в режиме охлаждения контуров внутриспольного отопления, удерживает температуру подачи выше точки росы. Чтобы при работе функции "active cooling" в любой момент могла быть обеспечена отдача высокой холодопроизводительности, в данном случае смеситель не предусмотрен.

Режимы работы

Охлаждение в отопительных контурах осуществляется в режимах "Норма" и "Постоянное значение". Отдельный контур охлаждения дополнительно охлаждается в режиме "Пониженный" и "Только ГВС". Последний режим обеспечивает постоянное охлаждение помещения, например, склада в летний период. Регулировка холодопроизводительности осуществляется в режиме погодозависимой теплогенерации в соответствии с кривой отопления или охлаждения либо по температуре помещения.

Описание функционирования к схемам установки (продолжение)

Указание

Для режима охлаждения в следующих случаях должен иметься и быть активирован датчик температуры помещения (параметр "**Дистанционное управление 2003**" имеет значение "1"):

- *погодозависимый режим охлаждения с влиянием помещения*
- *режим охлаждения с управлением по температуре помещения*
- *"active cooling"*

Для отдельного контура охлаждения должен обязательно иметься датчик температуры помещения.

Погодозависимый контроллер

В погодозависимом режиме охлаждения заданное значение температуры подачи определяется соответствующим заданным значением температуры помещения и текущей наружной температурой (долговременное среднее значение) согласно кривой охлаждения. Для ее уровня ("**Уровень кривой охлаждения 7110**") и наклона ("**Наклон кривой охлаждения 7111**") существует возможность настройки.

Приготовление горячей воды

Приготовление горячей воды с использованием теплового насоса в состоянии при поставке настроено как приоритетный режим по отношению к отопительным контурам.

Влияние помещения

Параметр "**Наклон адапт.по комн.тре 7104**" задает интенсивность влияния помещения для режима охлаждения.

Режим Норма

Регулировка холодопроизводительности отопительных контуров осуществляется в режиме погодозависимой теплогенерации в соответствии с кривой охлаждения либо по температуре помещения.

Режим Постоянное значение

В режиме "Постоянное значение" охлаждение осуществляется с минимальной температурой подачи "**Минимальная температура подающей линии 7103**".

Контроллер теплового насоса выключает при нагреве водонагревателя циркуляционный насос контура ГВС ("**Врем. прог. ЦН ГВС**"), чтобы не препятствовать нагреву емкостного водонагревателя.

Описание функционирования к схемам установки (продолжение)

Возможные дополнительные нагреватели для догрева воды в контуре ГВС:

- Внешний теплогенератор
- Проточный нагреватель теплоносителя (предоставляется заказчиком)

Встроенная функция контроля нагрузки контроллера теплового насоса решает, какие источники тепла задействуются для приготовления горячей воды. В основном, внешний теплогенератор имеет приоритет перед проточным нагревателем теплоносителя (обеспечивается заказчиком).

При выполнении одного из следующих критериев включается нагрев емкостного водонагревателя одним из дополнительных нагревательных устройств:

- Температура емкостного водонагревателя ниже 3 °С (защита от замерзания).
- Тепловой насос не подает тепловую мощность, и заданная температура на верхнем датчике температуры водонагревателя упала более чем на значение **"Гистерез. дополн.обогрева 6008"**.

Указание

Внешний теплогенератор выключается, как только будет достигнуто заданное значение на верхнем датчике температуры за вычетом гистерезиса 1 К.

Проточный нагреватель теплоносителя (предоставляется заказчиком)

В качестве дополнительного источника тепла в подающую магистраль отопительного контура может быть установлен электрический проточный нагреватель теплоносителя.



Инструкция по монтажу проточного нагревателя теплоносителя

Управление осуществляется контроллером теплового насоса (**"Проточ. водонагреватель 7900"**). Проточный нагреватель теплоносителя может быть отдельно активирован для режима отопления (**"Отопление с электронагр. 7902"**) и для приготовления горячей воды (**"Горяч. вода с эл.нагревом 6015"**).

Описание функционирования к схемам установки (продолжение)

При активации через параметр **"Макс. ступень электронагревателя 7907"** контроллер теплового насоса в зависимости от тепловой нагрузки включает ступени 1, 2 или 3 проточного нагревателя теплоносителя. Как только будет достигнута максимальная температура подачи во вторичном контуре **"Максимал. температура подающей линии 200E"**, контроллер теплового насоса выключает проточный нагреватель теплоносителя.

Параметр **"Ступ. при огр.энергоснаб. 790A"** ограничивает ступень мощности проточного нагревателя теплоносителя на период блокировки энергоснабжающей организацией.

Внешний теплогенератор

Контроллер теплового насоса обеспечивает бивалентный режим работы теплового насоса с внешним теплогенератором, например, с водогрейным котлом для жидкого топлива (**"Внеш.теплогенератор 7B00"**). Внешний теплогенератор подключен гидравлически таким образом, что тепловой насос можно использовать также в качестве комплекта повышения температуры обратной магистрали котла. Разделение отопительных контуров системы осуществляется гидравлическим разделителем или с помощью буферной емкости отопительного контура.

Для ограничения общего потребления мощности электропитания контроллер теплового насоса непосредственно перед запуском компрессора выключает проточный нагревателя теплоносителя на несколько секунд. Затем последовательно подключается по отдельности каждая ступень с интервалом в 10 с. Если при включенном проточном нагревателе теплоносителя разность между температурой подающей и обратной магистрали во вторичном контуре в течение 24 часов не повысится минимум на 1 К, контроллер теплового насоса подает сигнал неисправности.

Для оптимальной работы теплового насоса внешний теплогенератор должен быть подсоединен через смеситель к подающей магистрали отопительного контура. Благодаря прямому управлению этим смесителем через контроллер теплового насоса обеспечивается быстрая реакция. Если наружная температура (долговременное среднее значение) ниже **"Бивалентной температуры 7B02"**, то контроллер теплового насоса включает внешний теплогенератор. При прямом сигнале запроса теплогенерации от потребителей (например, для защиты от замерзания или при дефекте теплового насоса) внешний теплогенератор включается также при температуре выше бивалентной.

Описание функционирования к схемам установки (продолжение)

Внешний теплогенератор может быть дополнительно включен для приготовления горячей воды ("Внешний теплогенератор для горячей воды 7B0D").

Указание

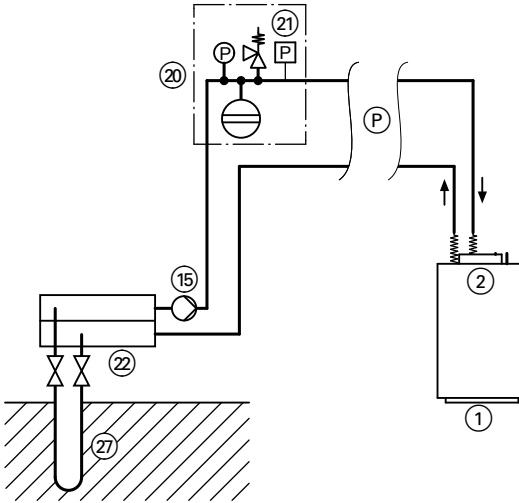
Контроллер теплового насоса не имеет защитных функций для внешнего теплогенератора. Чтобы в случае неисправности предотвратить возникновение чрезмерных температур в подающей и обратной магистрали теплового насоса, необходимо предусмотреть один защитный ограничитель температуры для отключения внешнего теплогенератора и один защитный ограничитель температуры для отключения вторичного насоса (порог срабатывания 70 °C).

Блокировка энергоснабжающей организацией

Имеется возможность отключения компрессора и проточного нагревателя теплоносителя энергоснабжающей организацией (см. на стр. 119 и далее). Энергоснабжающая организация для предоставления сниженного тарифа может потребовать возможность такого отключения.

Электропитание контроллера теплового насоса при этом выключаться **не** должно.

Первичный контур, тип BW (рассол-вода)



- (P) Точка подключения первичного контура (см. примеры установки)

Необходимое оборудование

Поз.	Обозначение
①	Тепловой насос
②	Контроллер теплового насоса
⑮	Первичный насос
⑳	Пакет принадлежностей для рассольного контура
㉑	Реле давления первичного контура
㉒	Распределитель рассола для земляных зондов/земляных коллекторов
㉓	Земляные зонды/земляные коллекторы

Подключение электрической части

Дополнительные сведения о платах см. на стр. 250 и далее.

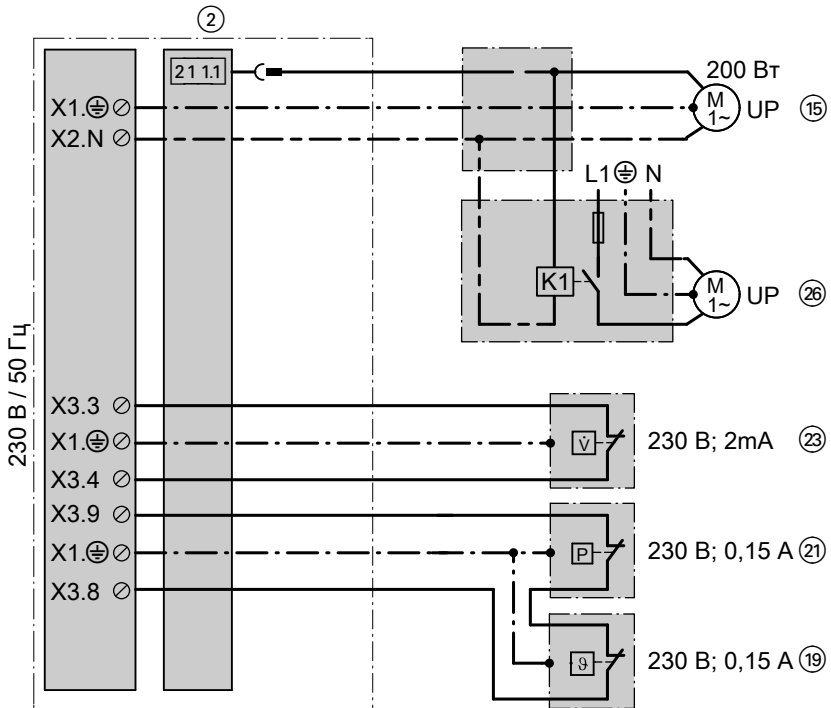
Первичный контур, тип WW (вода-вода) (продолжение)**Необходимое оборудование**

Поз.	Обозначение
①	Тепловой насос
②	Контроллер теплового насоса
⑮	Первичный насос
⑲	Реле контроля защиты от замерзания первичного контура
⑳	Пакет принадлежностей для рассольного контура
㉑	Реле давления первичного контура
㉒	Раздельный теплообменник первичного контура
㉓	Реле расхода скважинного контура (при подключении извлечь перемычку)
㉔	Грязеуловитель
㉖	Скважинный насос (откачивающий насос для грунтовых вод, подключить через предоставляемый заказчиком контактор с предохранителем) <ul style="list-style-type: none"> ■ подключение 230 В: см. стр. 28. ■ подключение 400 В: см. стр. 29.
㉗	Добывающая скважина
㉘	Поглощающая скважина

Подключение электрической части

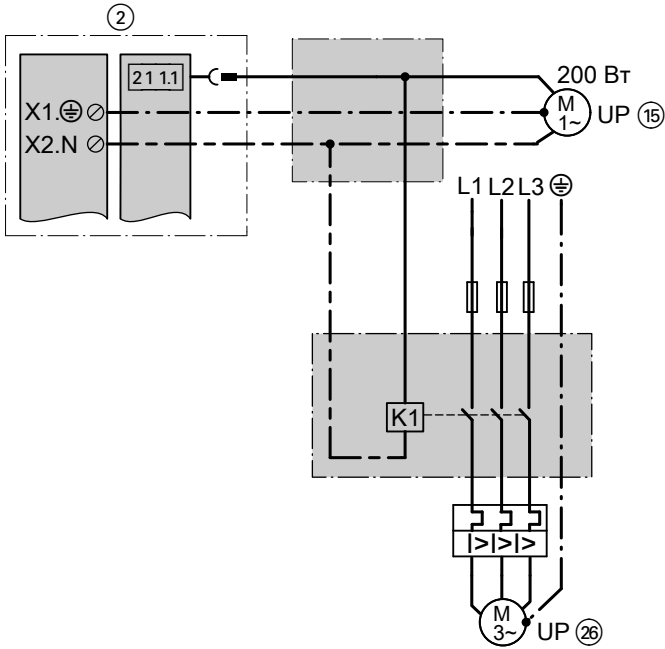
Дополнительные сведения о платах см. на стр. 250 и далее.

Первичный контур, тип WW (вода-вода) (продолжение)



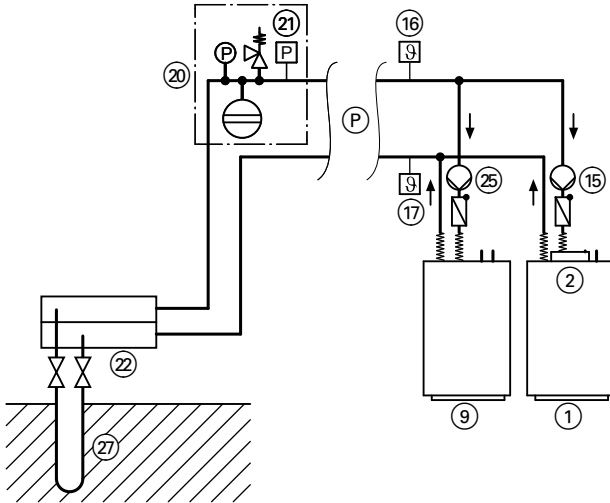
Первичный контур, тип WW (вода-вода) (продолжение)

Подключение скважинного насоса 400 В~ заказчиком



Первичный контур, тип BW+BWS (2-ступенчатое исполнение)

С двумя первичными насосами



- (P) Точка подключения первичного контура (см. примеры установки)

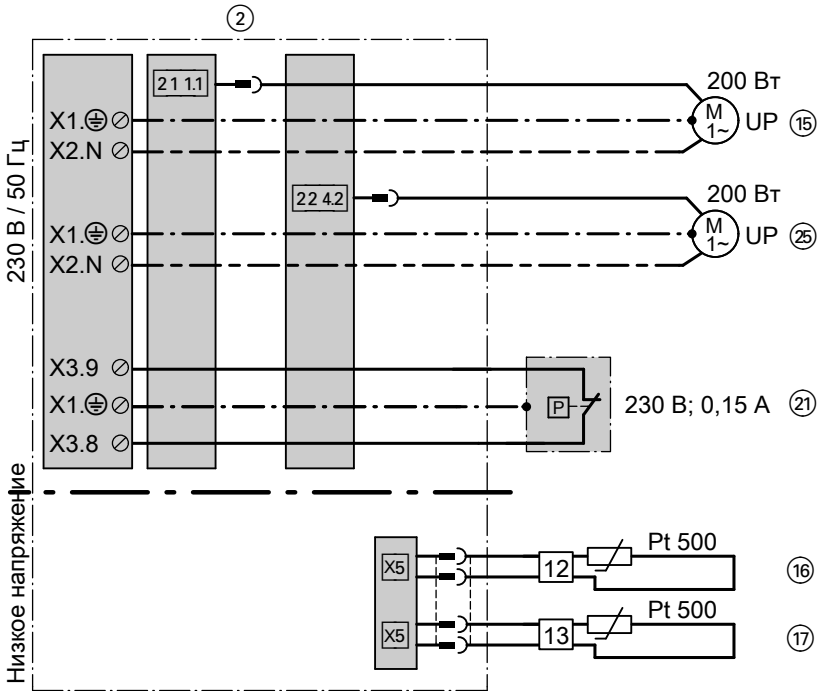
Необходимое оборудование

Поз.	Обозначение
(1)	Тепловой насос 1-й ступени (тип BW)
(2)	Контроллер теплового насоса
(9)	Тепловой насос 2-й ступени (тип BWS)
(15)	Первичный насос (тепловой насос 1-й ступени, тип BW)
(16)	Датчик температуры подачи первичного контура
(17)	Датчик температуры обратной магистрали первичного контура
(20)	Пакет принадлежностей для рассольного контура
(21)	Реле давления первичного контура
(22)	Распределитель рассола для земляных зондов/земляных коллекторов
(25)	Первичный насос (тепловой насос 2-й ступени, тип BWS)
(27)	Земляные зонды/земляные коллекторы

Подключение электрической части

Дополнительные сведения о платах см. на стр. 250 и далее.

Первичный контур, тип BW+BWS (2-ступенчатое... (продолжение)

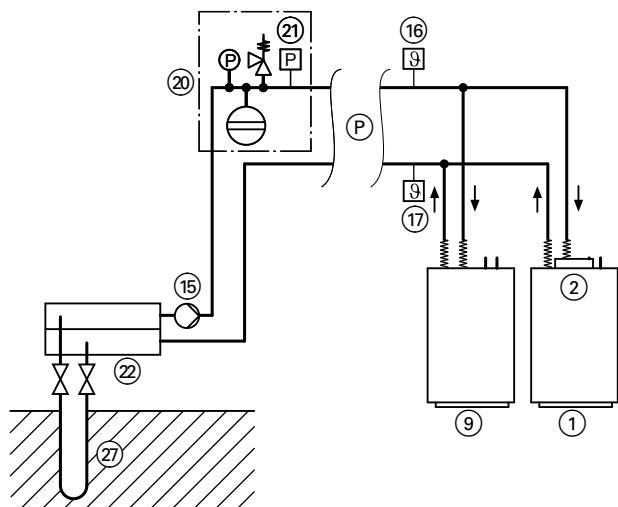


С общим первичным насосом

Указание

Если тип BW и тип BWS устанавливаются с различными показателями номинальной тепловой мощности, то ввиду различных значений объемного расхода необходимо использовать два первичных насоса (см. стр. 30).

Первичный контур, тип BW+BWS (2-ступенчатое... (продолжение)



Ⓟ Точка подключения первичного контура

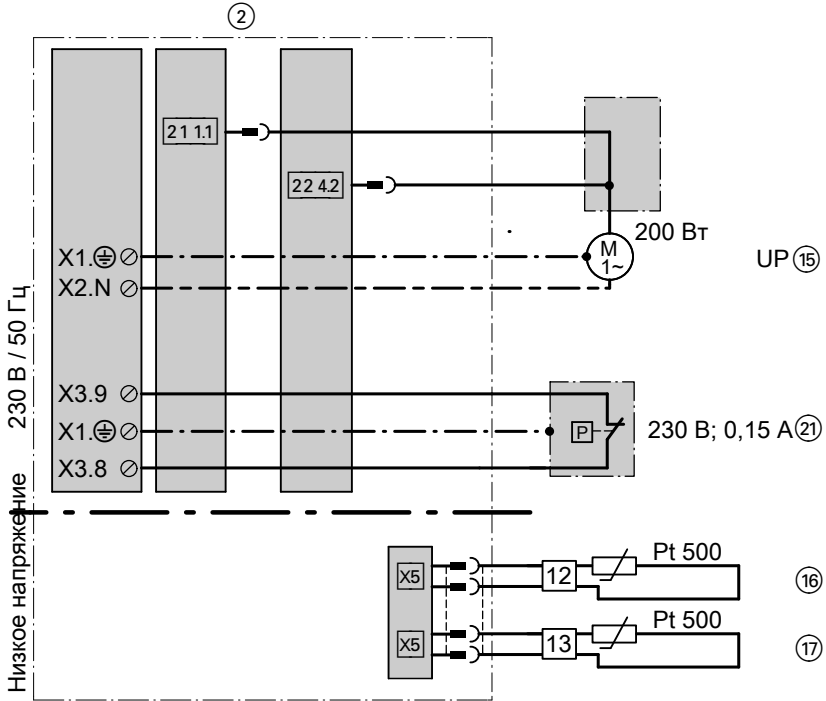
Необходимое оборудование

Поз.	Обозначение
①	Тепловой насос 1-й ступени (тип BW)
②	Контроллер теплового насоса Vitotronic 200, тип WO1A
⑨	Тепловой насос 2-й ступени (тип BWS)
⑮	Общий первичный насос
⑮	Датчик температуры подающей магистрали первичного контура (монтаж см. на стр. 91)
⑰	Датчик температуры обратной магистрали первичного контура (монтаж см. на стр. 91)
⑳	Пакет принадлежностей для рассольного контура
㉑	Реле давления первичного контура
㉒	Распределитель рассола для земляных зондов/земляных коллекторов
㉓	Земляные зонды/земляные коллекторы

Подключение электрической части

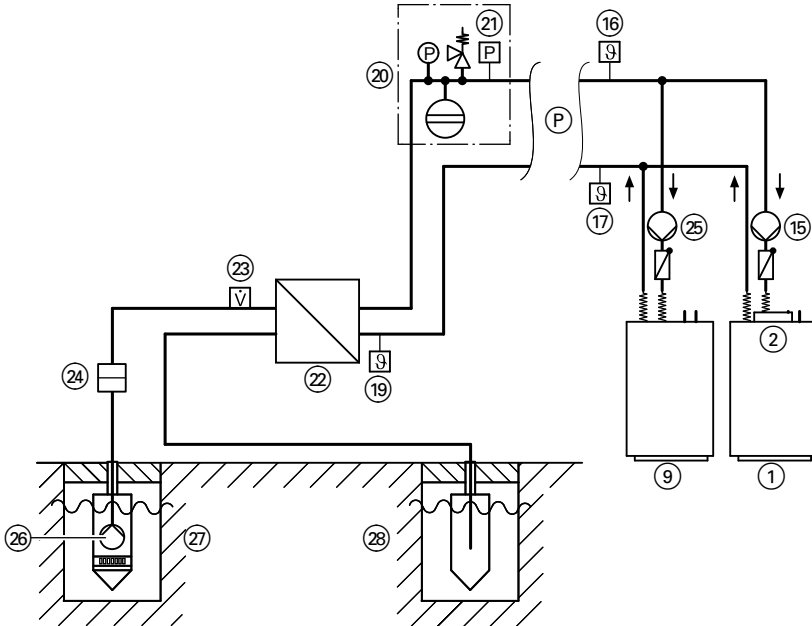
Дополнительные сведения о платах см. на стр. 250 и далее.

Первичный контур, тип BW+BWS (2-ступенчатое... (продолжение)



Первичный контур, тип WW+WWS (2-ступенчатое исполнение)

С двумя первичными насосами



Ⓟ Точка подключения первичного контура (см. примеры установки)

Первичный контур, тип WW+WWS (2-ступенчатое... (продолжение)**Необходимое оборудование**

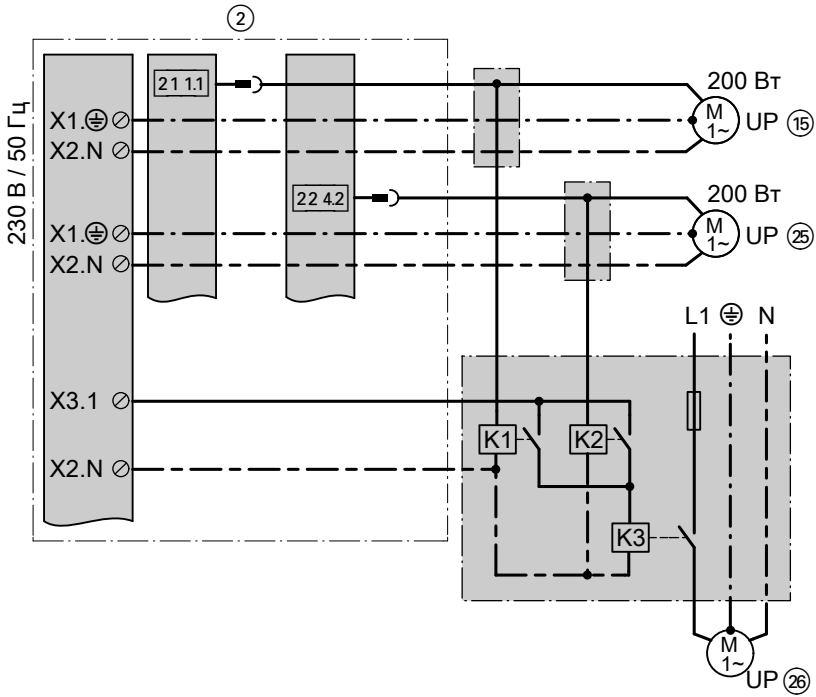
Поз.	Обозначение
①	Тепловой насос 1-й ступени (тип WW)
②	Контроллер теплового насоса
⑨	Тепловой насос 2-й ступени (тип WWS)
⑮	Первичный насос (тепловой насос 1-й ступени, тип WW)
⑯	Датчик температуры подающей магистрали первичного контура (монтаж см. на стр. 91)
⑰	Датчик температуры обратной магистрали первичного контура (монтаж см. на стр. 91)
⑲	Реле контроля защиты от замерзания первичного контура
⑳	Пакет принадлежностей для рассольного контура
㉑	Реле давления первичного контура
㉒	Теплообменник первичного контура
㉓	Реле расхода скважинного контура (перед подключением извлечь перемычку)
㉔	Грязеуловитель
㉕	Первичный насос (тепловой насос 2-й ступени, тип WWS)
㉖	Скважинный насос (откачивающий насос для грунтовых вод, подключить через предоставляемый заказчиком контактор с предохранителем) ■ подключение 230 В: см. стр. 36. ■ подключение 400 В: см. стр. 41, 37
㉗	Добывающая скважина
㉘	Поглощающая скважина

Подключение электрической части

Дополнительные сведения о платах см. на стр. 250 и далее.

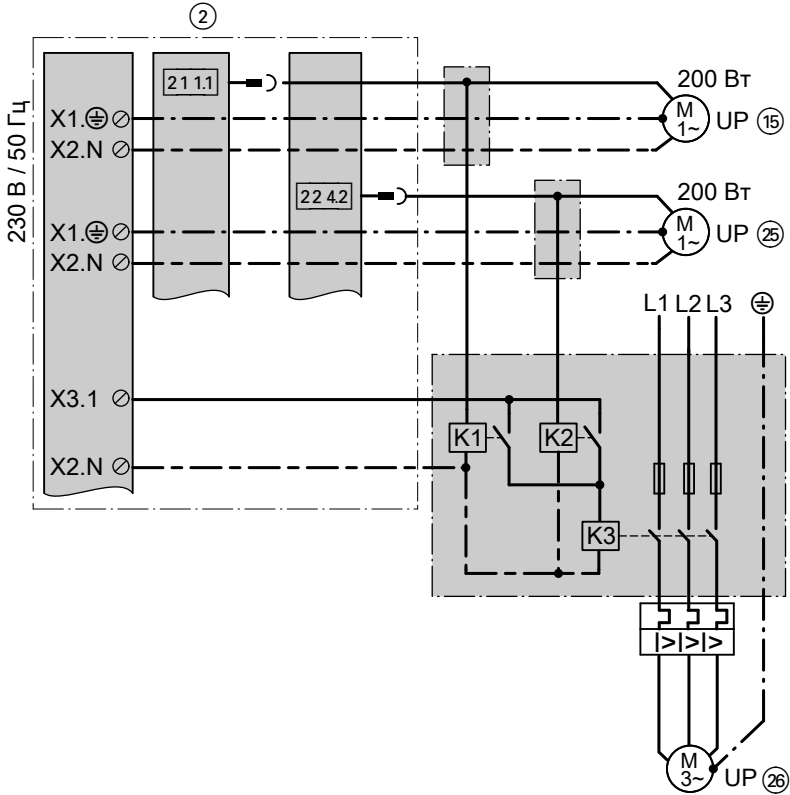
Первичный контур, тип WW+WWS (2-ступенчатое... (продолжение)

Подключение скважинного насоса 230 В~ заказчиком



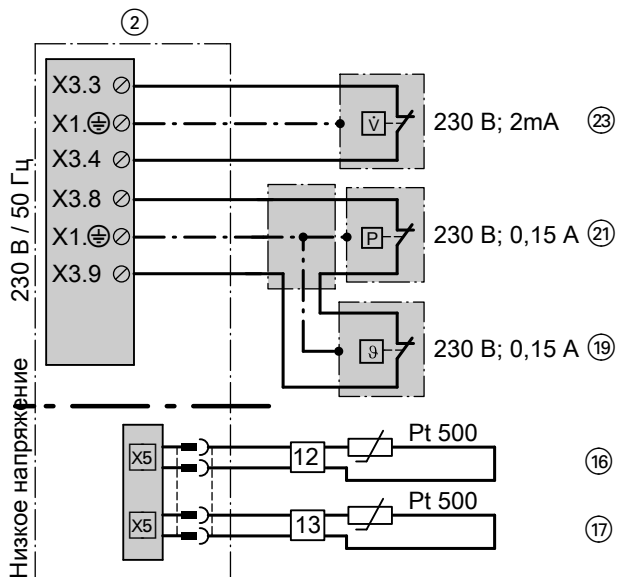
Первичный контур, тип WW+WWS (2-ступенчатое... (продолжение)

Подключение скважинного насоса 400 В заказчиком



Первичный контур, тип WW+WWS (2-ступенчатое... (продолжение)

Подключение датчиков и реле контроля

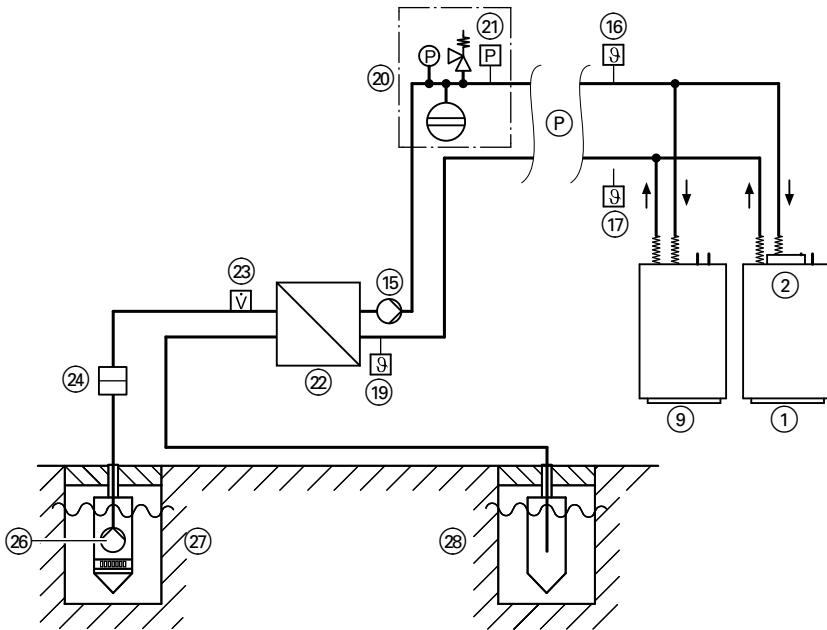


С общим первичным насосом

Указание

Если тип WW и тип WWS устанавливаются с различными показателями номинальной тепловой мощности, то ввиду различных значений объемного расхода необходимо использовать два первичных насоса (см. стр. 34).

Первичный контур, тип WW+WWS (2-ступенчатое... (продолжение)



- Ⓟ Точка подключения первичного контура

Первичный контур, тип WW+WWS (2-ступенчатое... (продолжение)

Необходимое оборудование

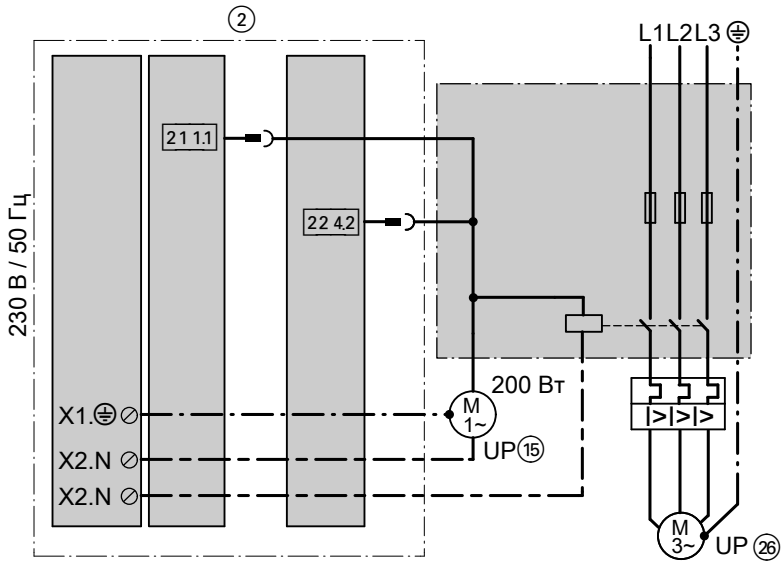
Поз.	Обозначение
①	Тепловой насос 1-й ступени (тип WW)
②	Контроллер теплового насоса
⑨	Тепловой насос 2-й ступени (тип WWS)
⑮	Общий первичный насос
⑯	Датчик температуры подающей магистрали первичного контура (монтаж см. на стр. 91)
⑰	Датчик температуры обратной магистрали первичного контура (монтаж см. на стр. 91)
⑲	Реле контроля защиты от замерзания первичного контура
⑳	Пакет принадлежностей для рассольного контура
㉑	Реле давления первичного контура
㉒	Теплообменник первичного контура
㉓	Реле расхода скважинного контура (перед подключением извлечь перемычку)
㉔	Грязеуловитель
㉖	Скважинный насос (откачивающий насос для грунтовых вод, подключить через предоставляемый заказчиком контактор с предохранителем) <ul style="list-style-type: none"> ■ подключение 230 В: см. стр. 36. ■ подключение 400 В: см. стр. 41, 37
㉗	Добывающая скважина
㉘	Поглощающая скважина

Подключение электрической части

Дополнительные сведения о платах см. на стр. 250 и далее.

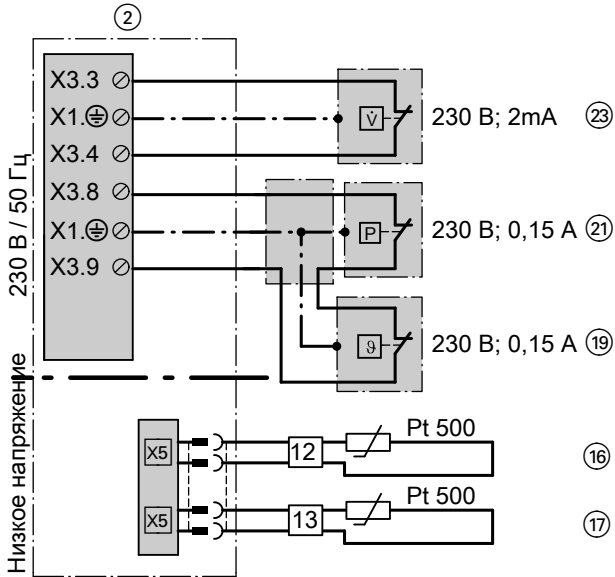
Первичный контур, тип WW+WWS (2-ступенчатое... (продолжение)

Подключение скважинного насоса 400 В заказчиком



Первичный контур, тип WW+WWS (2-ступенчатое... (продолжение)

Подключение датчиков и реле контроля



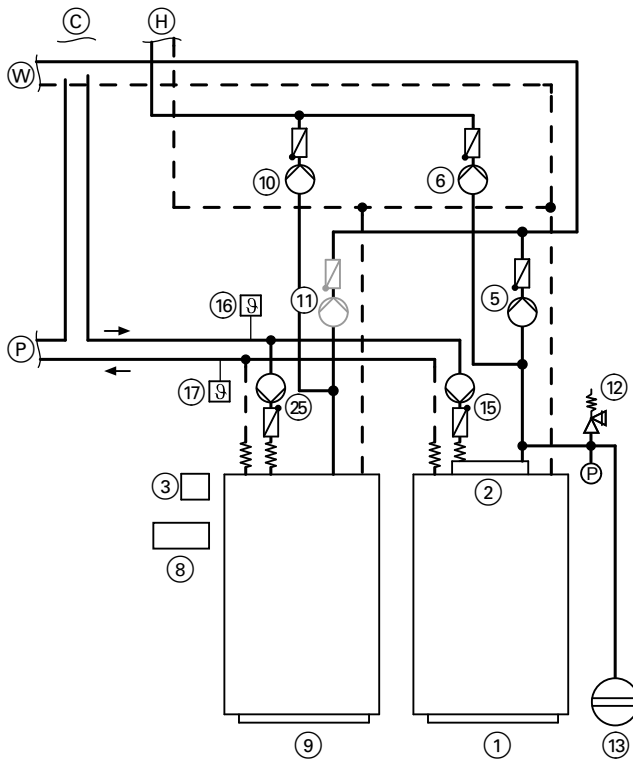
Привязка 2-ступенчатого исполнения к примерам установок

Указание

- Каждая отдельная схема может быть встроена в примеры установок через обозначенные места подключений.
- Обратную магистраль емкостного водонагревателя подключать только к тепловому насосу, тип BW.
- 2-ступенчатая каскадная схема тепловых насосов:

ведущий прибор и ведомые тепловые насосы при 2-ступенчатой каскадной схеме тепловых насосов состоят из теплового насоса (тип BW) и теплового насоса 2-й ступени (тип BWS). Электрическое подключение выполняется на тепловом насосе (тип BW) (через шину KM-BUS к внешнему модулю расширения H1) аналогично стр. 109.

2-ступенчатый тепловой насос

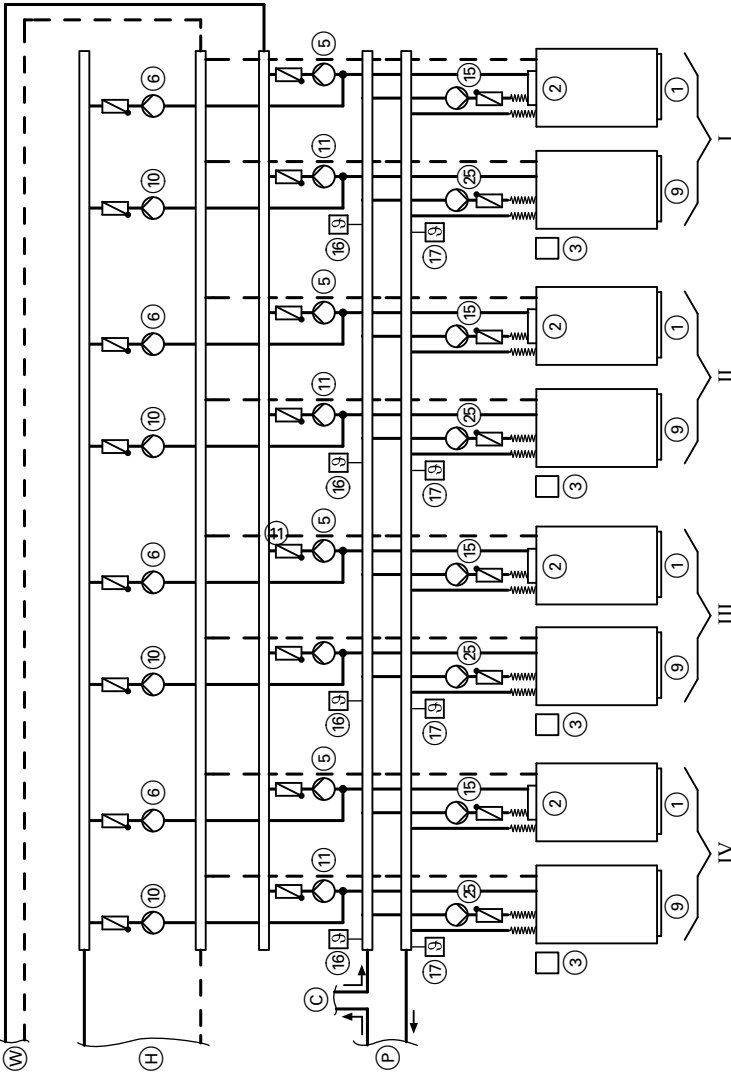


Привязка 2-ступенчатого исполнения к примерам... (продолжение)

- Ⓒ Точка подключения контура охлаждения
- Ⓗ Точка подключения отопительного контура
- ⒫ Точка подключения первичного контура (см. первичный контур)
- Ⓜ Точка подключения горячей воды (см. также приготовление горячей воды)

Привязка 2-ступенчатого исполнения к примерам... (продолжение)

2-ступенчатая каскадная схема тепловых насосов



Привязка 2-ступенчатого исполнения к примерам... (продолжение)

Ⓒ	Точка подключения контура охлаждения	I	Ведущий прибор (2-ступенчатый) каскадной схемы тепловых насосов
Ⓗ	Точка подключения отопительного контура	II - IV	Подчиненный тепловой насос (2-ступенчатый) 1 - 3
⒫	Точка подключения первичного контура		
Ⓜ	Точка подключения горячей воды		

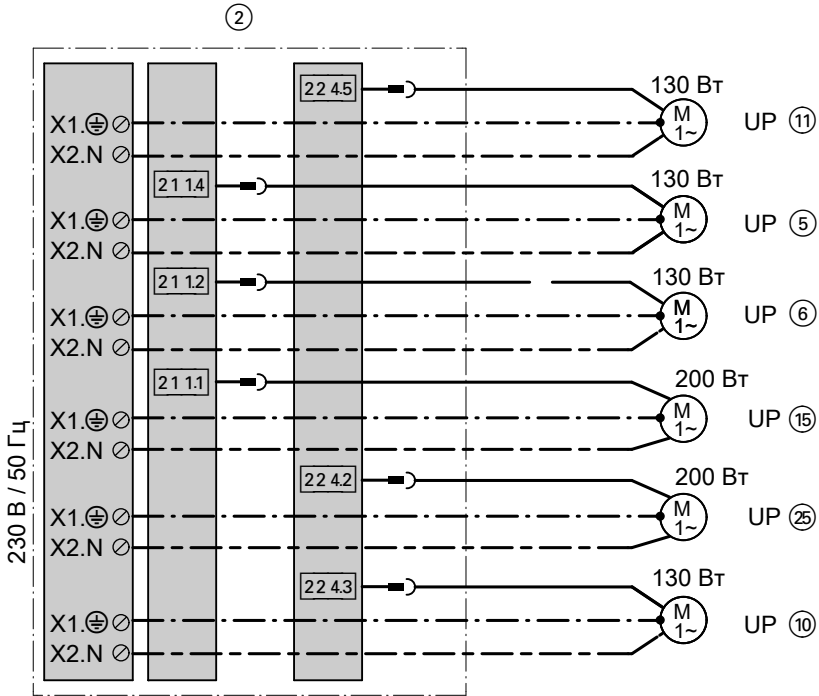
Необходимое оборудование

Поз.	Обозначение
①	теплогенератор Тепловой насос 1-й ступени <i>Указание</i> <i>Рекомендуемый кабель подключения к сети компрессора см. стр. 15, защита предохранителем выполняется заказчиком (см. со стр. 113и 276)</i>
③	Датчик наружной температуры
②	Контроллер теплового насоса (выполнить подключение к сети кабелем 3 x 1,5 мм ² , защита предохранителем выполняется заказчиком ≤ 16 А)
⑤	Насос загрузки емкостного водонагревателя (в отопительном контуре теплового насоса 1-й ступени)
⑥	Вторичный насос теплового насоса 1-й ступени
⑨	Тепловой насос 2-й ступени <i>Указание</i> <i>Рекомендуемый кабель подключения к сети компрессора см. стр. 15, защита предохранителем выполняется заказчиком (см. со стр. 113и 276)</i>
⑩	Вторичный насос теплового насоса 2-й ступени
⑪	Насос загрузки емкостного водонагревателя (в отопительном контуре теплового насоса 2-й ступени)
⑮	Первичный насос теплового насоса 1-й ступени
⑯	Датчик температуры подающей магистрали первичного контура (монтаж см. на стр. 91)
⑰	Датчик температуры обратной магистрали первичного контура (монтаж см. на стр. 91)
⑳	Первичный насос теплового насоса 2-й ступени

Привязка 2-ступенчатого исполнения к примерам... (продолжение)

Подключение электрической части

Дополнительные сведения о платах см. на стр. 250 и далее.



Привязка 2-ступенчатого исполнения к примерам... (продолжение)

Ввод необходимых параметров

Настройка дополнительных параметров для каскадной схемы тепловых насосов осуществляется при вводе в эксплуатацию сертифицированной фирмой-специалистом по обслуживанию тепловых насосов.

Пример установки 1

Настройка схемы установки 8 (см. стр. 196)

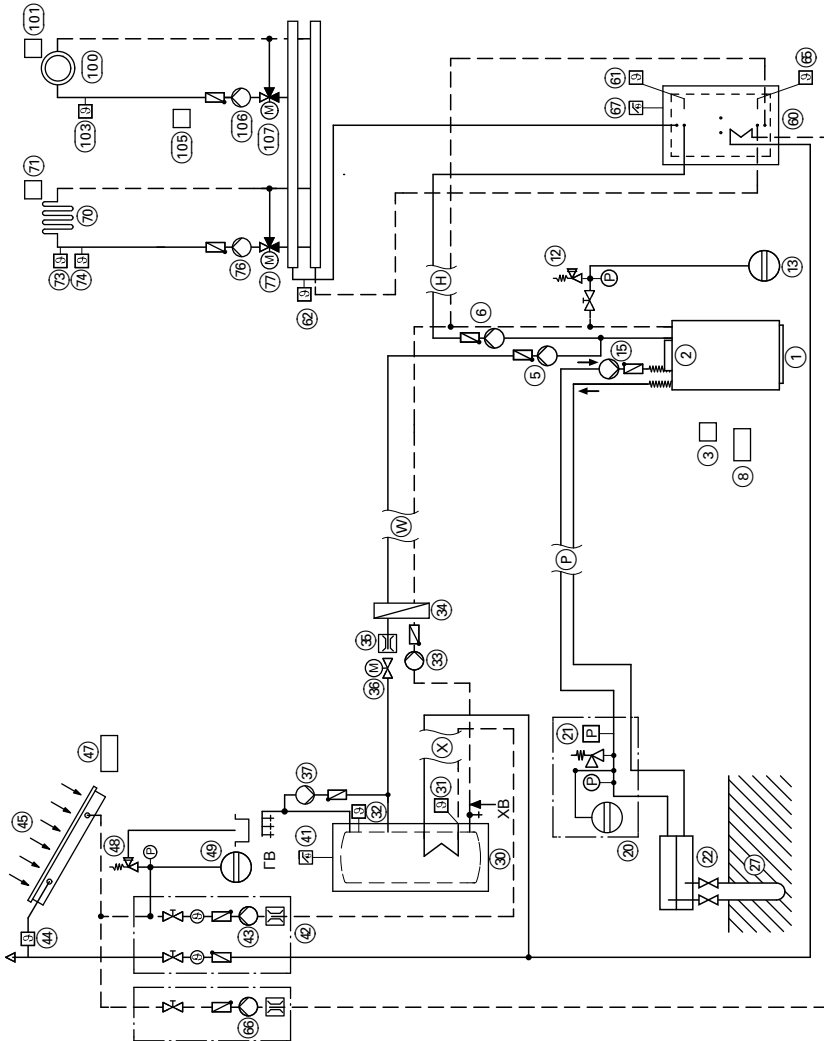
- Одноступенчатый тепловой насос, тип BW
- 1 контур системы внутривольного отопления со смесителем (M2)
- 1 радиаторный отопительный контур со смесителем (M3)
- Приготовление горячей воды с помощью системы послонной загрузки водонагревателя

- Гелиустановка
- Буферная емкость отопительного контура

Указание

Эта схема является базовым примером без запорных и предохранительных устройств. Она не заменяет профессиональное проектирование, необходимое для выполнения заказчиком на месте установки.

Пример установки 1 (продолжение)



- Ⓒ Точка подключения контура охлаждения
- Ⓗ Точка подключения отопительного контура
- ⒫ Точка подключения первичного контура (см. первичный контур)

- Ⓦ Точка подключения горячей воды (см. также приготовление горячей воды)
- ⓧ Точка подключения гелиоустановки или внешнего теплогенератора (см. примеры установки)

Пример установки 1 (продолжение)

Поз.	Обозначение
теплогенератор	
①	Тепловой насос
②	Контроллер теплового насоса
③	Датчик наружной температуры
⑤	Насос загрузки емкостного водонагревателя (в отопительном контуре)
⑥	Вторичный насос
⑧	Концентратор шины KM-BUS
⑫	Группа безопасности с блоком предохранительных устройств
⑬	Расширительный бак
Первичный контур	
⑮	Первичный насос
⑯	Датчик температуры подачи первичного контура (встроен в тепловой насос)
⑰	Датчик температуры обратной магистрали первичного контура (встроен в тепловой насос)
⑳	Пакет принадлежностей для рассольного контура
㉑	Реле давления первичного контура
㉒	Распределитель рассола для земляных зондов/земляных коллекторов
㉗	Земляной зонд/земляной коллектор

Пример установки 1 (продолжение)

Поз.	Обозначение
Приготовление горячей воды с помощью системы послыной загрузки водонагревателя	
30	Емкостный водонагреватель
31	Датчик температуры емкостного водонагревателя гелиоустановки (подключение S2 к Vitosolic)
32	Датчик температуры емкостного водонагревателя (подключение к контроллеру теплового насоса)
33	Насос загрузки водонагревателя (в контуре ГВС)
34	Пластинчатый теплообменник
35	Ограничитель объемного расхода
36	2-ходовой клапан с сервоприводом, при отсутствии тока закрыт
37	Циркуляционный насос контура ГВС
Приготовление горячей воды гелиоустановкой	
41	Защитный ограничитель температуры для водонагревателя для отключения насоса контура гелиоустановки R1 43
42	Узел Solar-Divicon
43	Насос контура гелиоустановки R1
44	Датчик температуры коллектора (входит в комплект поставки Vitosolic, подключение S1)
45	Гелиоколлекторы
47	Vitosolic 200 (соблюдать отдельную инструкцию по монтажу)
48	Группа безопасности с блоком предохранительных устройств
49	Расширительный бак
Буферная емкость отопительного контура	
60	Буферная емкость отопительного контура
61	Датчик температуры буферной емкости
62	Датчик температуры подачи установки
65	Датчик температуры буферной емкости гелиоустановки (подключение S4 к Vitosolic)
66	Насос контура гелиоустановки R4 для нагрева буферной емкости отопительного контура
67	Защитный ограничитель температуры для буферной емкости отопительного контура для отключения насоса контура гелиоустановки R4
66	



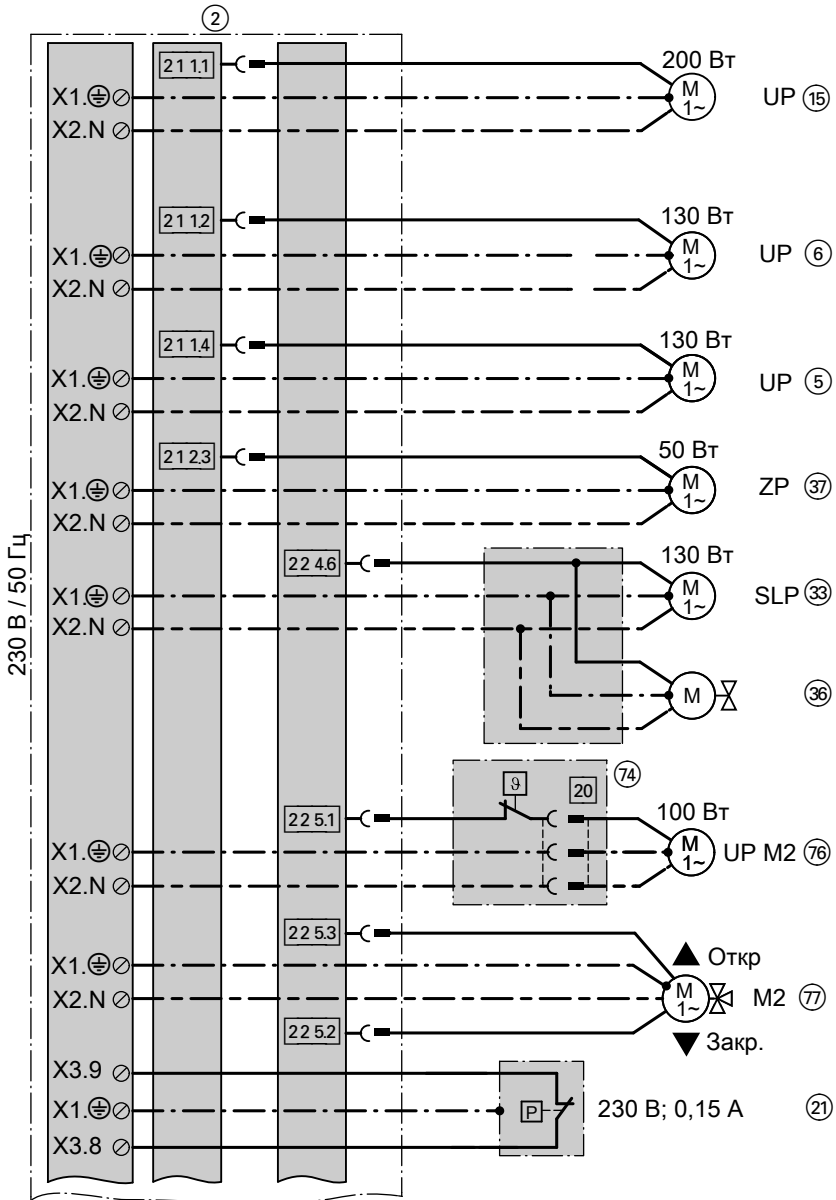
Пример установки 1 (продолжение)

Поз.	Обозначение
	Отопительный контур со смесителем (M2)
70	Контур системы внутривольного отопления с электроприводом смесителя прямого управления
71	Устройство дистанционного управления Vitotrol 200 (принадлежность)
73	Датчик температуры подачи
74	Термостатный ограничитель в качестве ограничителя максимальной температуры системы внутривольного отопления
76	Насос отопит. контура
77	Электропривод 3-ходового смесителя
	Отопительный контур со смесителем (M3)
100	Контур радиаторного отопления со смесителем, управляемый через шину KM-BUS
101	Устройство дистанционного управления Vitotrol 200 (принадлежность)
103	Датчик температуры подачи
105	Комплект привода смесителя для отопительного контура со смесителем
106	Насос отопит. контура
107	Электропривод 3-ходового смесителя

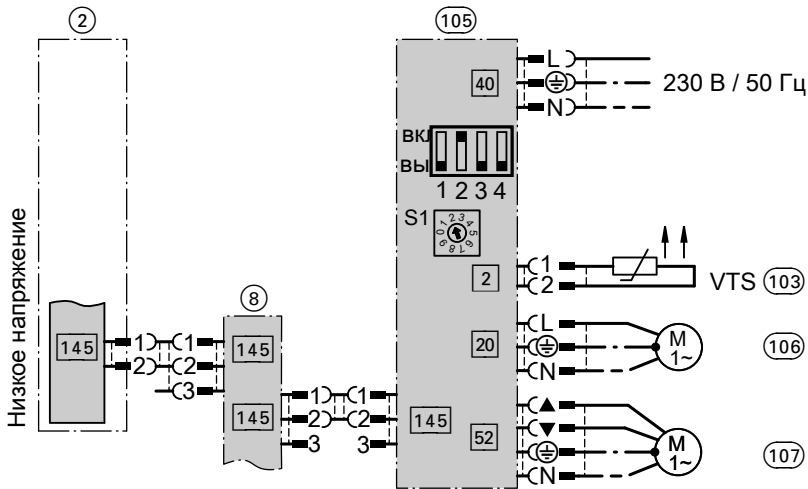
Подключение электрической части

Дополнительные сведения о платах см. на стр. 250 и далее.

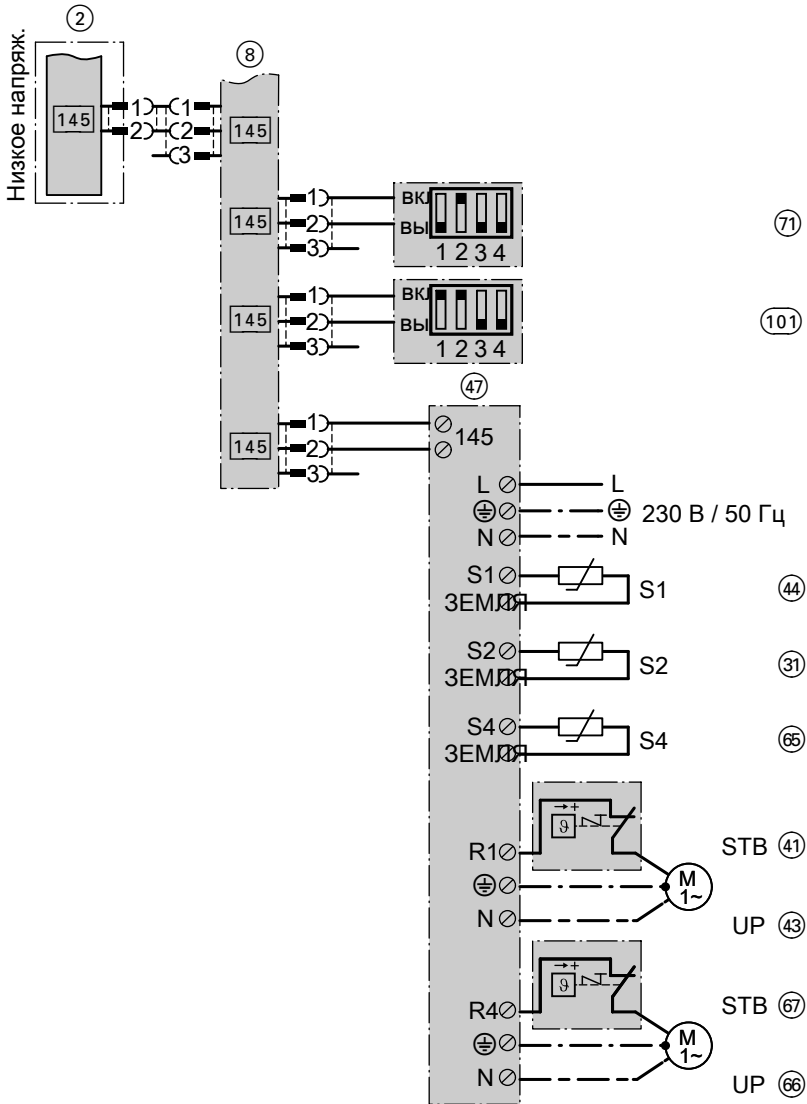
Пример установки 1 (продолжение)



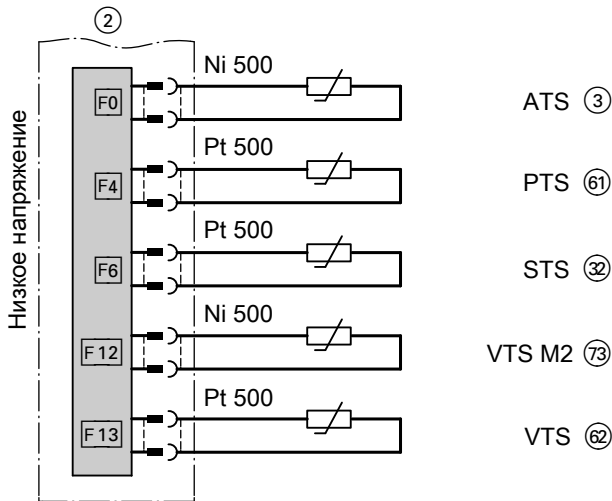
Пример установки 1 (продолжение)



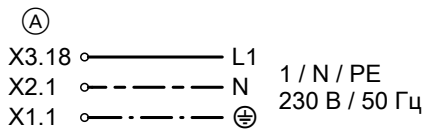
Пример установки 1 (продолжение)



Пример установки 1 (продолжение)

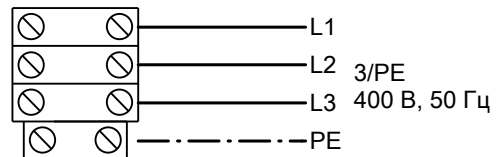


Подключение контроллера к сети



Ⓐ Клеммы подключения к сети на составной печатной плате

Подключение компрессора к сети



Пример установки 1 (продолжение)

Ввод необходимых параметров

Параметры	Настройка
"Описание установки" ■ "Схема установки 7000 "	"8"
"Гелиоуст." ■ "Тип гелиоконтроллера 7A00"	"2"
Указание <i>Необходим ввод параметров для Vitosolic (см. инструкцию по монтажу и сервисному обслуживанию Vitosolic)</i>	
Для принадлежностей (при наличии): Циркуляционный насос контура ГВС	Настроить циклограммы (см. инструкцию по эксплуатации)
"Отопит. контур 2" ■ "Дистанционное управление 3003"	"1"
"Отопит. контур 3" ■ "Дистанционное управление 4003"	"1"

Пример установки 2

Настройка схемы установки 10 (см. стр. 196)

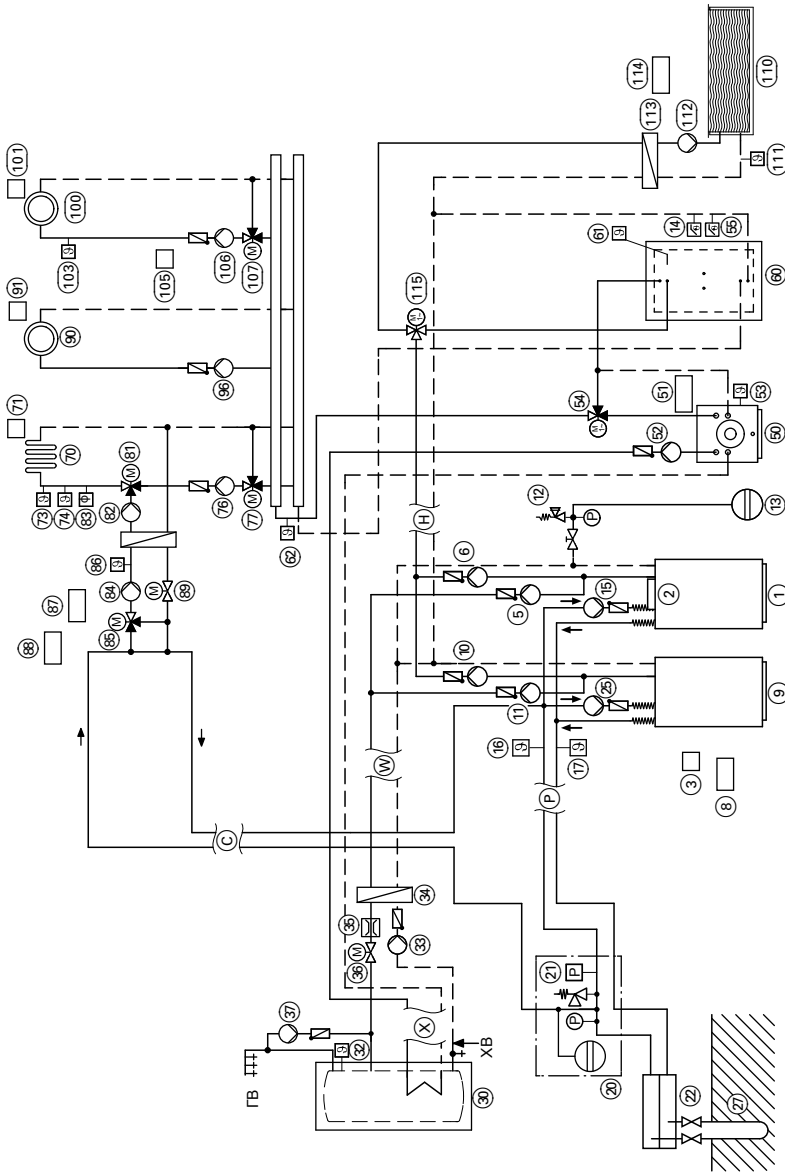
- Двухступенчатый тепловой насос, тип BW/BWS
- 2 первичных насоса
- 1 отопительный контур без смесителя (A1)
- 2 отопительных контура со смесителем (M2, M3)
- Внешний теплогенератор для отопления и приготовления горячей воды
- Приготовление горячей воды с помощью системы послыной загрузки водонагревателя

- Гелиоустановка
- Буферная емкость отопительного контура
- Функция охлаждения "natural cooling" (предоставляется заказчиком) в отопительном контуре M2
- Бассейн

Указание

Эта схема является базовым примером без запорных и предохранительных устройств. Она не заменяет профессиональное проектирование, необходимое для выполнения заказчиком на месте установки.

Пример установки 2 (продолжение)



Пример установки 2 (продолжение)

- (C) Точка подключения контура охлаждения
 (H) Точка подключения отопительного контура
 (P) Точка подключения первичного контура (см. первичный контур)
- (W) Точка подключения горячей воды (см. также приготовление горячей воды)
 (X) Точка подключения гелиоустановки или внешнего теплогенератора (см. примеры установки)

Поз.	Обозначение
	теплогенератор
(1)	Тепловой насос 1-й ступени (тип BW)
(2)	Контроллер теплового насоса
(3)	Датчик наружной температуры
(5)	Насос загрузки емкостного водонагревателя (в отопительном контуре) для теплового насоса 1-й ступени, тип BW
(6)	Вторичный насос для теплового насоса 1-й ступени (тип BW)
(8)	Концентратор шины KM-BUS
(9)	Тепловой насос 2-й ступени (тип BWS)
(10)	Вторичный насос для теплового насоса 2-й ступени (тип BWS)
(11)	Насос загрузки емкостного водонагревателя (в отопительном контуре) для теплового насоса 2-й ступени, (тип BWS)
(12)	Группа безопасности с блоком предохранительных устройств
(13)	Расширительный бак
	Первичный контур
(15)	Первичный насос для теплового насоса 1-й ступени (тип BW)
(16)	Датчик температуры подачи первичного контура (монтаж необходим только для 2-ступенчатого теплового, см. стр. 91)
(17)	Датчик температуры обратной магистрали первичного контура (монтаж необходим только для 2-ступенчатого теплового, см. стр. 91)
(25)	Первичный насос для теплового насоса 2-й ступени (тип BWS)
(20)	Пакет принадлежностей для рассольного контура
(21)	Реле давления первичного контура
(22)	Распределитель рассола для земляных зондов/земляных коллекторов
(27)	Земляной зонд/земляной коллектор



Пример установки 2 (продолжение)

Поз.	Обозначение
Приготовление горячей воды с помощью системы послыной загрузки водонагревателя	
③0	Емкостный водонагреватель
③2	Датчик температуры емкостного водонагревателя
③3	Насос загрузки водонагревателя (в контуре ГВС)
③4	Пластинчатый теплообменник
③5	Ограничитель объемного расхода
③6	2-ходовой клапан с сервоприводом, при отсутствии тока закрыт
③7	Циркуляционный насос контура ГВС
Внешний теплогенератор	
①4	Защитный ограничитель температуры (STB) для отключения вторичных насосов ⑥ и ⑩
⑤0	Внешний теплогенератор, например, котел для жидкого топлива
⑤1	Запрос тепловой нагрузки внешнего теплогенератора (подключение к внешнему теплогенератору)
⑤2	Насос загрузки емкостного водонагревателя
⑤3	Датчик температуры котла (подключение к контроллеру теплового насоса)
⑤4	Электропривод смесителя с прямым управлением
⑤5	Защитный ограничитель температуры 70 °С для выключения внешнего теплогенератора (предоставляется заказчиком)
Буферная емкость отопительного контура	
⑥0	Буферная емкость отопительного контура
⑥1	Датчик температуры буферной емкости
⑥2	Датчик температуры подачи установки

Пример установки 2 (продолжение)

Поз.	Обозначение
Функция охлаждения "natural cooling" (NC)	
Указание	
<i>Заказчик должен предоставить все необходимые элементы (с пластинчатым теплообменником соответствующих параметров) для контура охлаждения.</i>	
⑧1	3-ходовой переключающий клапан
Указание	
<i>При использовании 3-ходового переключающего клапана без возвратной пружины к контакту 52 2 ▼ (от поз. ⑧7) должен быть подключен "L1" (например, см. клеммную колодку X3 на стр. 256).</i>	
⑧2	Вторичный насос контура охлаждения
⑧3	Навесной датчик влажности
⑧4	Первичный насос контура охлаждения
⑧5	Электропривод 3-ходового смесителя
⑧6	Терморегулятор защиты от замерзания
⑧7	Комплект привода смесителя для NC
⑧8	Комплект привода смесителя для контура отопления (охлаждения) со смесителем
⑧9	2-ходовой клапан с сервоприводом, при отсутствии тока закрыт
Указание	
<i>При использовании 2-ходового переключающего клапана без возвратной пружины к контакту 52 1 ▼ (от поз. ⑧7) должен быть подключен "L1" (например, см. клеммную колодку X3 на стр. 256).</i>	
Отопительный контур без смесителя (A1)	
⑨0	Радиаторный отопительный контур
⑨1	Устройство дистанционного управления Vitotrol 200
⑨6	Насос отопительного контура
Отопительный контур со смесителем (M2)	
⑦0	Контур системы внутривольного отопления с электроприводом смесителя прямого управления
⑦1	Устройство дистанционного управления Vitotrol 200 (принадлежность)
⑦3	Датчик температуры подачи
⑦4	Термостатный ограничитель в качестве ограничителя максимальной температуры системы внутривольного отопления
⑦6	Насос отопит. контура
⑦7	Электропривод 3-ходового смесителя

Пример установки 2 (продолжение)

Поз.	Обозначение
	Отопительный контур со смесителем (М3)
100	Контур радиаторного отопления со смесителем, управляемый через шину KM-BUS
101	Устройство дистанционного управления Vitotrol 200 (принадлежность)
103	Датчик температуры подачи
105	Комплект привода смесителя для отопительного контура со смесителем
106	Насос отопит. контура
107	Электропривод 3-ходового смесителя
	Бассейн
110	Бассейн
111	Терморегулятор для регулирования температуры воды в плавательном бассейне
112	Насос нагрева плавательного бассейна
113	Пластинчатый теплообменник
114	Внешний модуль расширения Н1 (к тепловому насосу может быть подключен только 1 внешний модуль расширения Н1)
115	3-ходовой переключающий клапан (при отсутствии тока: нагрев буферной емкости отопительного контура)

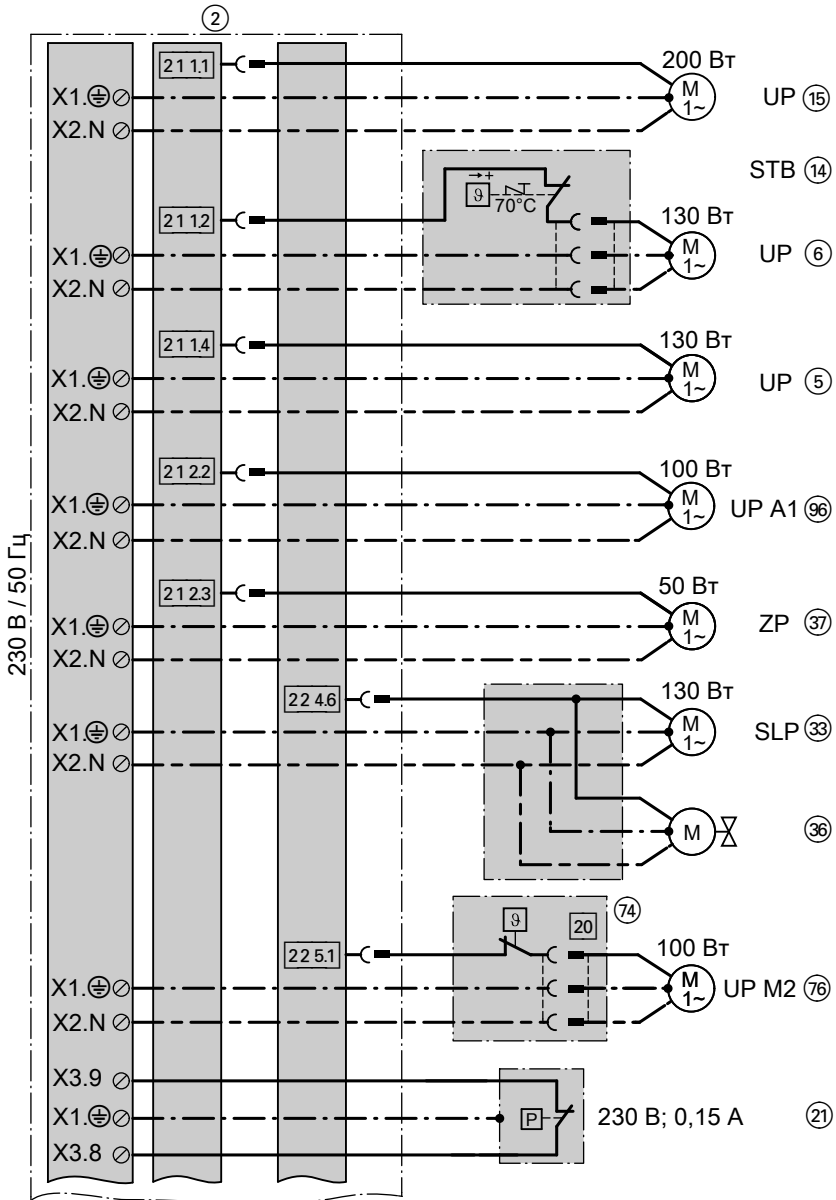
Указание

Настройка дополнительных параметров для 2-ступенчатого режима работы осуществляется при вводе в эксплуатацию сертифицированной фирмой-специалистом по обслуживанию тепловых насосов.

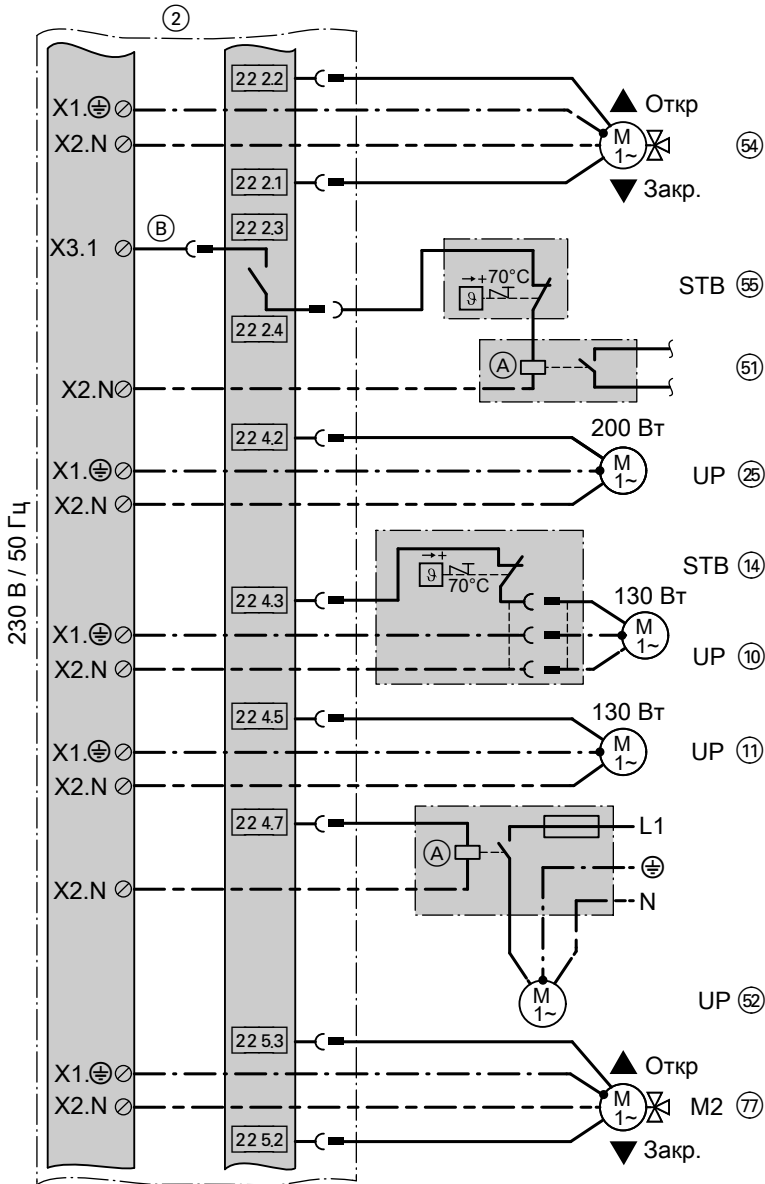
Подключение электрической части

Дополнительные сведения о платах см. на стр. 250 и далее.

Пример установки 2 (продолжение)



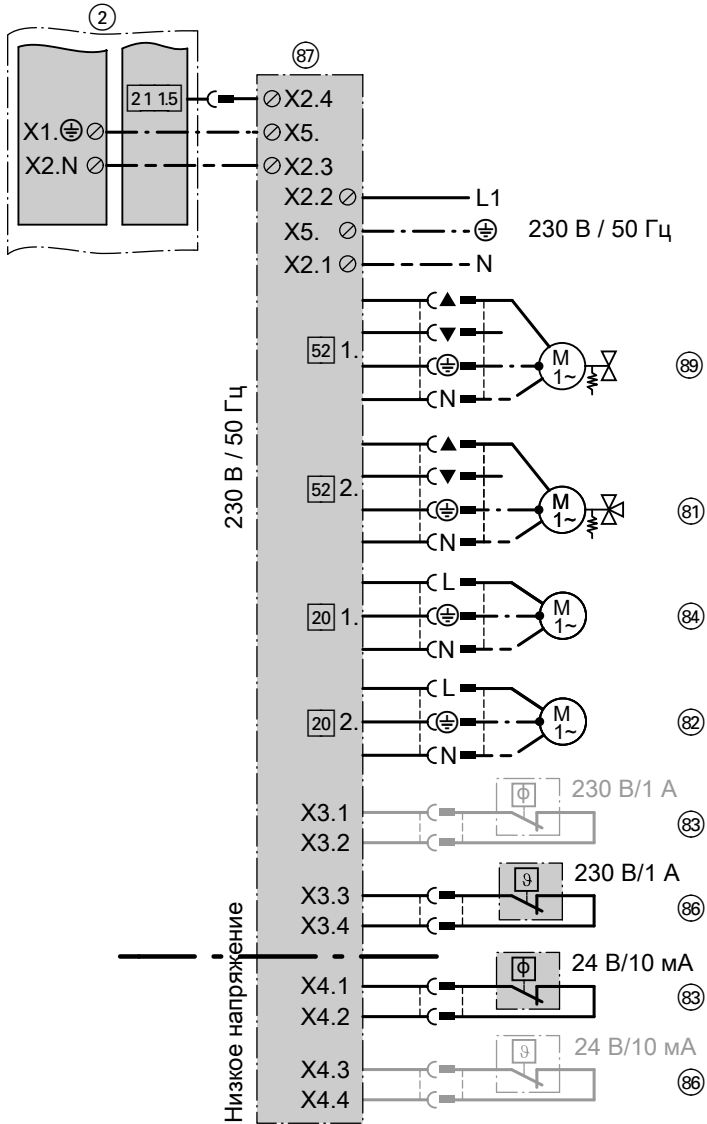
Пример установки 2 (продолжение)



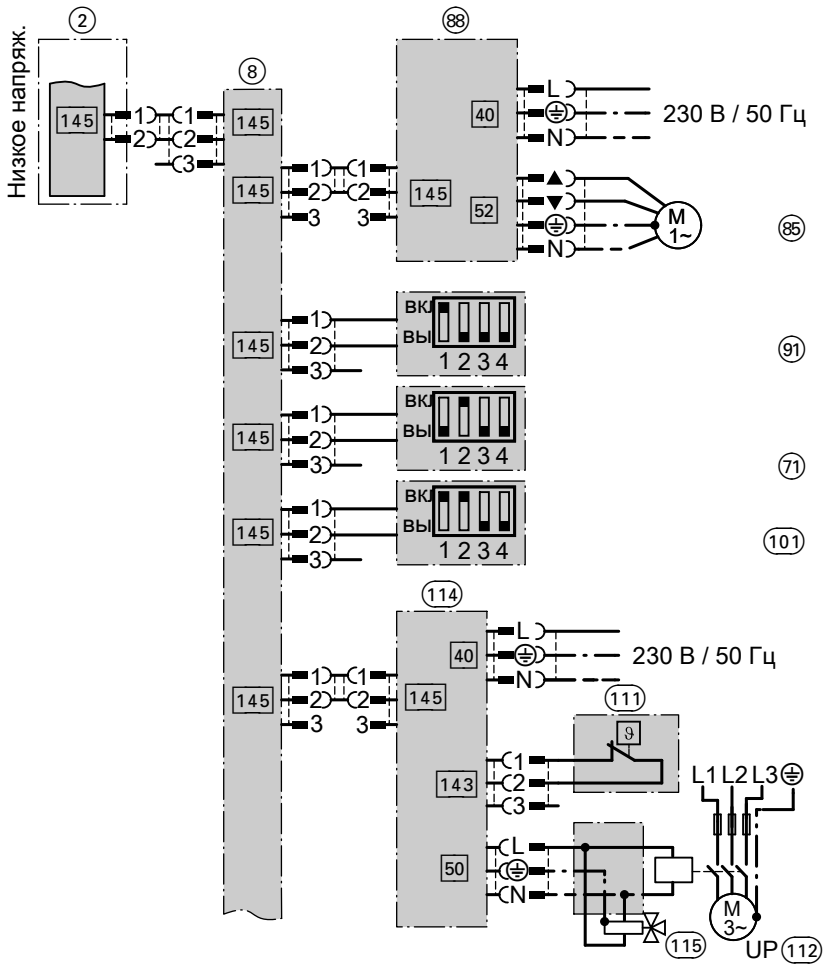
Пример установки 2 (продолжение)

- Ⓐ Контактор, предоставляемый заказчиком
- Ⓑ Установить перемычку с ХЗ.1 на 222.3

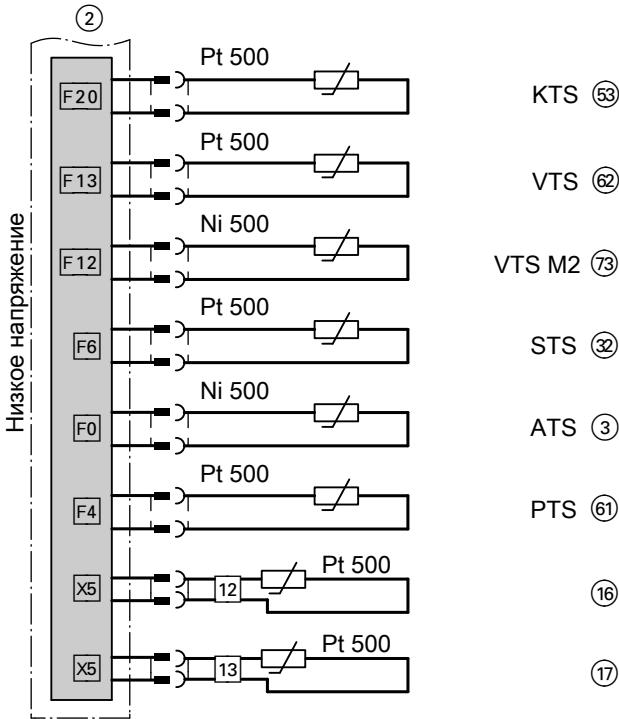
Пример установки 2 (продолжение)



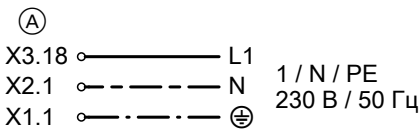
Пример установки 2 (продолжение)



Пример установки 2 (продолжение)

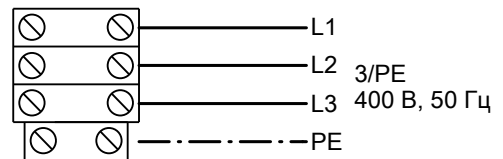


Подключение контроллера к сети



(A) Клеммы подключения к сети на составной печатной плате

Подключение компрессора к сети

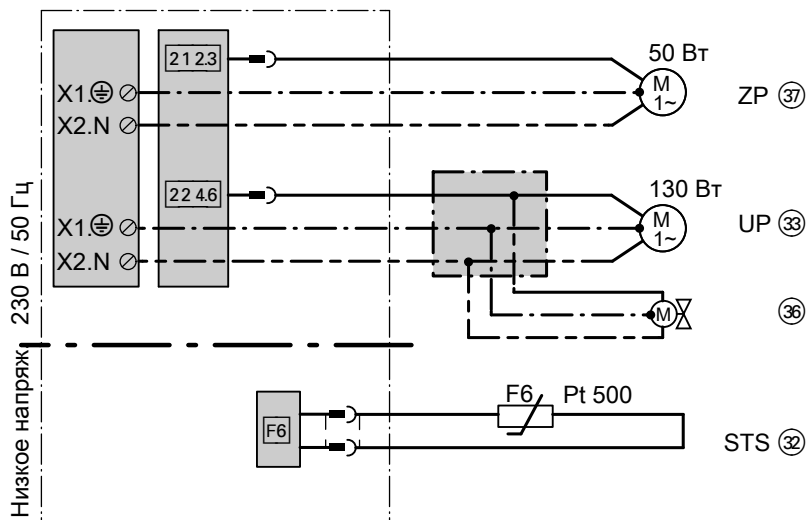


Пример установки 2 (продолжение)

Ввод необходимых параметров

Параметры	Настройка
"Описание установки"	
■ "Схема установки 7000 "	"10"
■ "Внеш. расширение 7010"	"1"
■ "Бассейн 7008"	"1"
"Компрессор 2"	
■ "Деблокировка 5100"	"1"
"Внеш. теплогенератор"	
■ "Внешний теплогенератор 7B00"	"1"
■ "Внешний теплогенератор для горячей воды 7B0D"	"1"
"Охлаждение"	
■ "Охлаждение 7100"	"1"
■ "Контур охлаждения 7101"	"2"
Для принадлежностей (при наличии): Циркуляционный насос контура ГВС	Настроить циклограммы (см. инструкцию по эксплуатации)
"Отопит. контур 1"	
■ "Дистанционное управление 2003"	"1"
"Отопит. контур 2"	
■ "Дистанционное управление 3003"	"1"
"Отопит. контур 3"	
■ "Дистанционное управление 4003"	"1"

Приготовление горячей воды (продолжение)

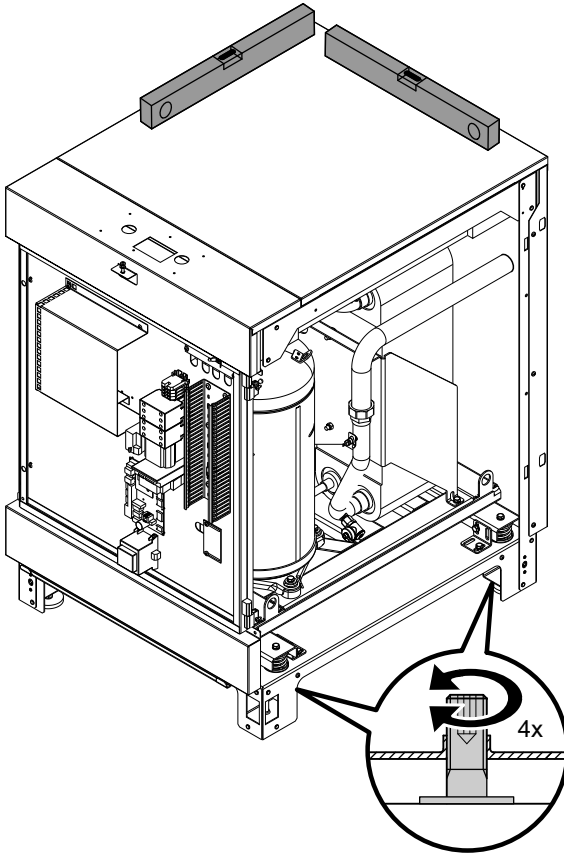


Ввод необходимых параметров

Параметры	Настройка
"Описание установки" <ul style="list-style-type: none"> ■ "Схема установки" ■ Циркуляционный насос контура ГВС 	"0", "2", "4", "6", "8", "10" Настроить циклограммы (см. инструкцию по эксплуатации)
"Горячая вода" <ul style="list-style-type: none"> ■ "Врем. прог. ГВС" 	Настроить циклограммы (см. инструкцию по эксплуатации)

Установка теплового насоса

Выравнивание теплового насоса



Установить тепловой насос и выровнять его положение по горизонтали согласно данным на стр. 10.

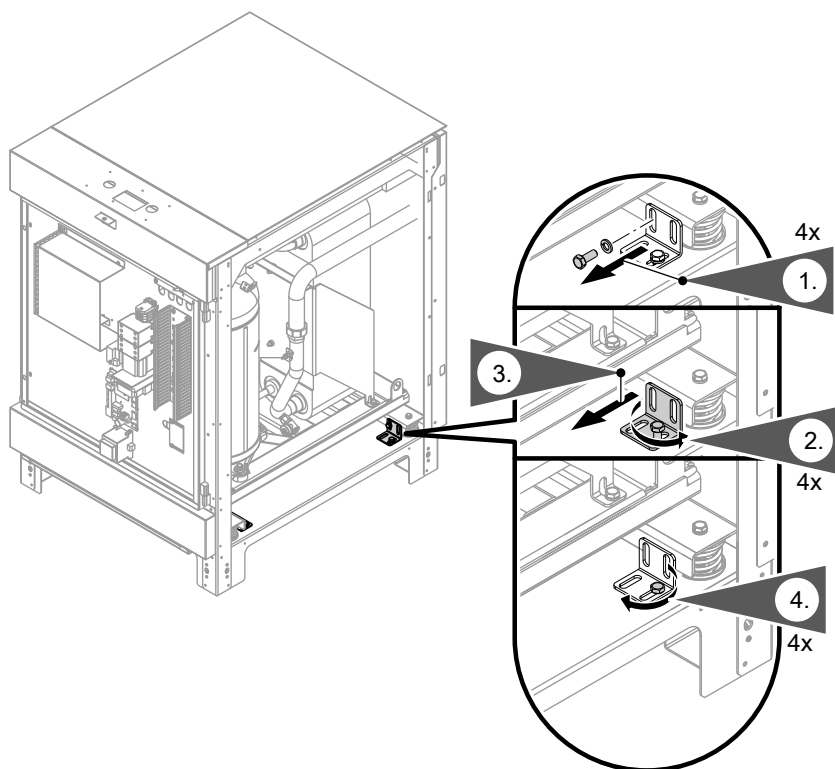
Установка теплового насоса (продолжение)

Демонтаж транспортных фиксаторов



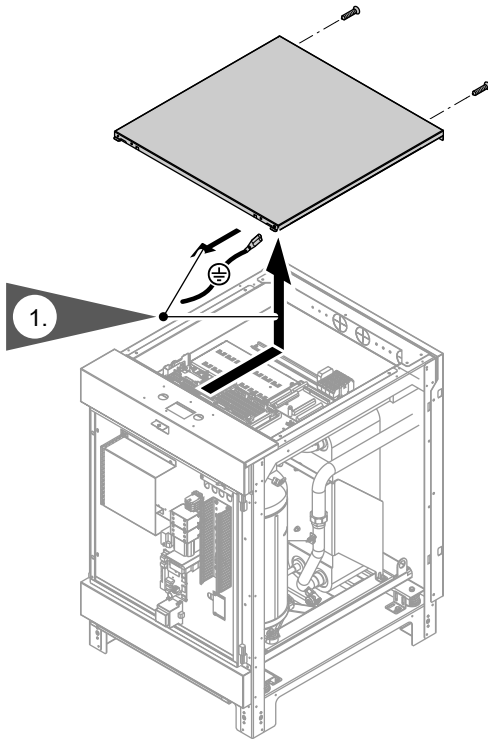
Внимание

Не демонтированные транспортные фиксаторы становятся причиной возникновения вибрации и сильного шума. Демонтировать транспортный фиксатор и укрепить с помощью нижних винтов на стойке (см. этап 4.).



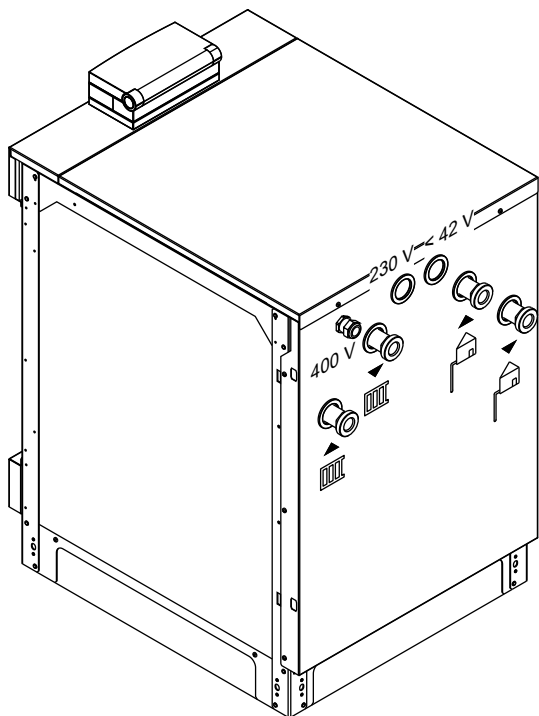
Установка теплового насоса (продолжение)

Демонтаж верхнего щитка



Подключение гидравлической части

Обзор подключений



Подключение первичного контура



Внимание

Используемые элементы должны быть стойкими к теплоносителю.

Использовать оцинкованные трубопроводы.

1. Оборудовать первичный контур расширительным баком и предохранительным клапаном (согласно DIN 4757).

Подключение гидравлической части (продолжение)

Указание

- *Расширительный бак должен иметь допуск по DIN 4807. Мембраны расширительного бака и предохранительного клапана должны быть пригодны для соответствующего теплоносителя.*
 - *Сбросная и сливная линия должны выходить в резервуар, объем которого позволяет принять максимально возможный расширенный объем теплоносителя.*
2. Все стенные проходы для трубопроводов выполнить тепло- и звукоизолированными.
 3. Подключить линии первичного контура в тепловому насосу.
 - ! **Внимание**
Чтобы избежать повреждений устройства, выполняемые заказчиком трубопроводы первичного контура должны быть подключены к тепловому насосу без воздействия усилий и моментов силы.
 - ! **Внимание**
Гидравлические соединения первичного контура должны быть выполнены герметично. При прокладке шлангов следить за правильной установкой проходных насадок (при необходимости уплотнить с помощью уплотнительной ленты, см. стр. 129).
 4. Трубопроводы внутри здания снабдить тепло- и паронепроницаемой изоляцией.
 5. Наполнить первичный контур теплоносителем Viessmann и удалить из него воздух.

Подключение гидравлической части (продолжение)

Подключение вторичного контура

1. Оборудовать вторичный контур расширительным баком и предохранительным клапаном (согласно DIN 4757).
Установить блок предохранительных устройств в выполняемой заказчиком линии обратной магистрали отопительного контура.
2. Подключить линии вторичного контура в тепловому насосу ($\varnothing \geq 42$ мм).
3. Заполнить вторичный контур и удалить из него воздух.
4. Выполнить теплоизоляцию линий, проложенных внутри здания.

Указание

- В контуры системы внутриспольного отопления должен быть встроены термостатный ограничитель максимальной температуры для системы внутриспольного отопления.
- Обеспечить минимальный объемный расход, например, с помощью перепускного клапана (см. технические характеристики на стр. 276).



Внимание

Чтобы избежать повреждений устройства, выполняемые заказчиком трубопроводы вторичного контура должны быть подключены к тепловому насосу без воздействия усилий и моментов силы.



Внимание

Гидравлические соединения вторичного контура должны быть выполнены герметично.
При прокладке шлангов следить за правильной установкой проходных насадок (при необходимости уплотнить с помощью уплотнительной ленты, см. стр. 129).

Подключение электрической части

Дальнейшие указания, обзор электрических подключений и другие данные о платах см. на стр. 250 и далее. Выполнить все внешние электрические подключения согласно требованиям на стр. 86.



Опасность

Поврежденная изоляция кабелей может стать причиной травм и повреждений оборудования.

Проложить кабели таким образом, чтобы они не прилегали к сильно нагревающимся и вибрирующим деталям, а также к деталям с острыми кромками.



Опасность

Неправильно выполненный монтаж электропроводки может стать причиной травм в результате поражения электрическим током и повреждения оборудования.

- Проложить кабели на 230 В и низковольтные кабели раздельно.
- Удалить оболочку кабелей на минимально возможном отрезке до соединительных клемм и связать кабели у клемм вплотную в жгут.
- Зафиксировать кабели кабельными стяжками.

Таким образом, в случае неисправности, например, при отсоединении одного из проводов, исключается смещение проводов в соседний диапазон напряжений.

Указание

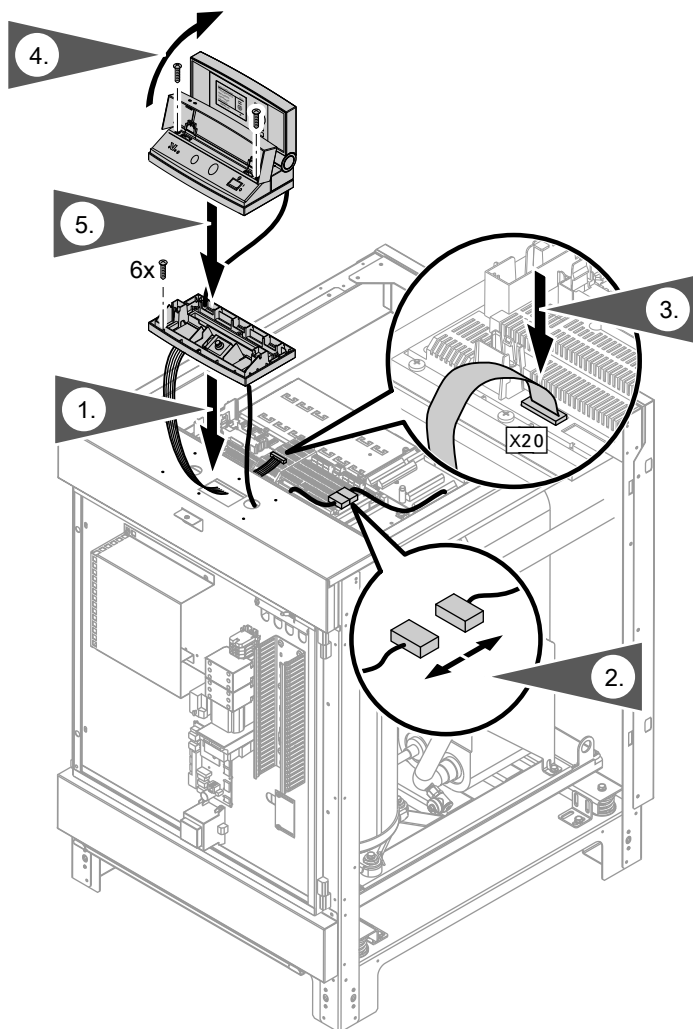
- *Сумма мощности всех непосредственно подключенных к контроллеру теплового насоса элементов (например, насосов, клапанов, сигнальных устройств, контакторов) не должна превышать 1000 Вт.*

Если общая мощность ≤ 1000 Вт, то отдельная мощность одного элемента (например, насоса, клапана, сигнального устройства, контактора) может быть выбрана выше заданной. При этом не должна превышать коммутационная способность соответствующего реле (см. стр. 274).

- *Если два элемента подключены к общей клемме, то обе жилы должны быть зажаты в одной гильзе для оконцевания жилы.*

Подключение электрической части (продолжение)

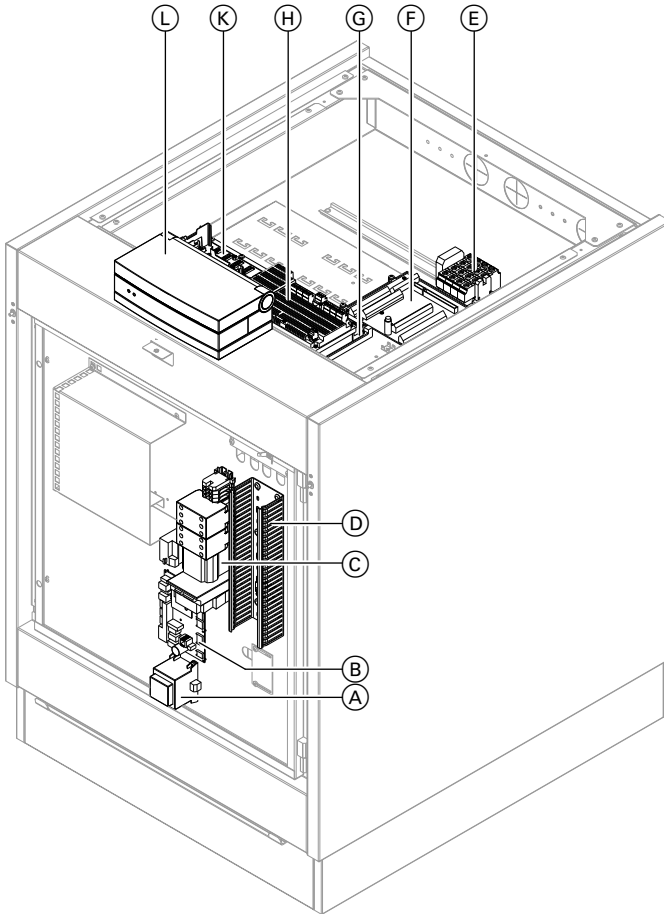
Монтаж панели управления



Подключение электрической части (продолжение)

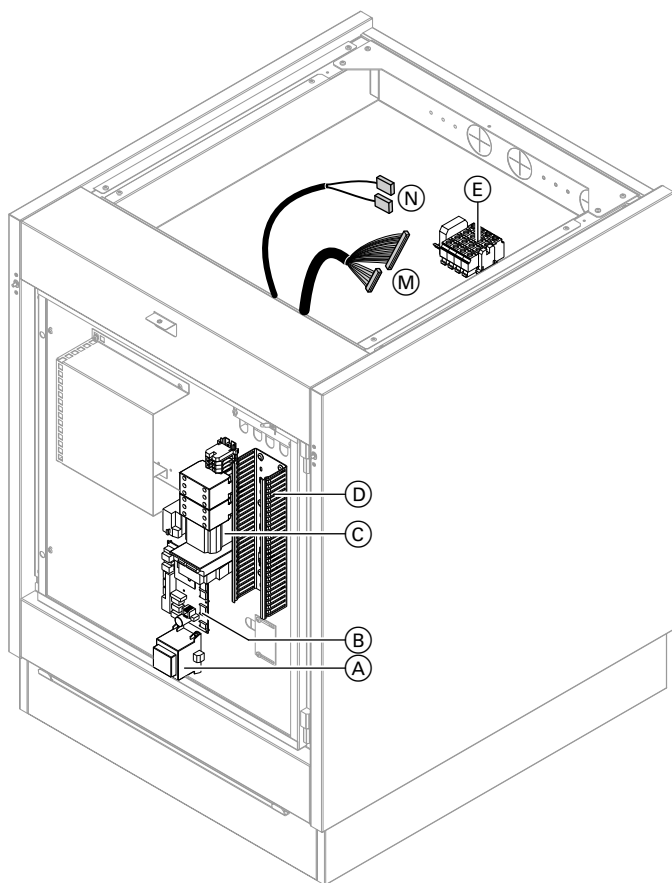
Обзор подключений

Тип BW



Подключение электрической части (продолжение)

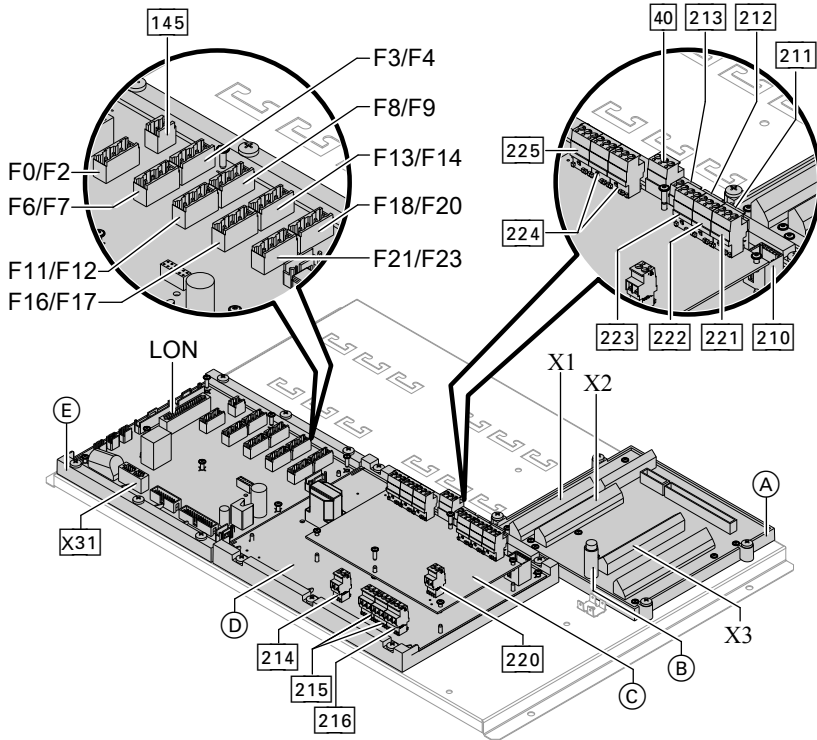
Тип BWS



- Ⓐ Трансформатор платы электронного расширительного клапана
- Ⓑ Плата электронного расширительного клапана
- Ⓒ Контактор компрессора, управление стартером, реле контроля трехфазного тока
- Ⓓ Кабельный канал
- Ⓔ Подключение компрессора к сети
- Ⓕ Составная печатная плата
- Ⓖ Монтажная плата
- Ⓗ Модуль расширения монтажной платы
- Ⓚ Плата регуляторов и датчиков
- Ⓛ Панель управления
- Ⓜ Штекер для соединительного кабеля 1-й/2-й ступени, 230 В~
- Ⓝ Штекер для соединительного кабеля 1-й/2-й ступени, низкое напряжение

Подключение электрической части (продолжение)

Зона подключений контроллера теплового насоса



- (A) Составная печатная плата
- (B) Предохранитель F1 контроллера теплового насоса
- (C) Модуль расширения монтажной платы
- (D) Монтажная плата
- (E) Плата регуляторов и датчиков

Подключение электрической части (продолжение)

Клеммные колодки на составной печатной плате (A):

- X1 Присоединительные клеммы для провода заземления "⊕"
- X2 Присоединительные клеммы для нулевого провода "N"
- X3 Присоединительные клеммы для подачи напряжения к контроллеру теплового насоса и дополнительным элементам

- Вторичный насос
- Управление проточным нагревателем теплоносителя, ступень 1 (предоставляется заказчиком)

Подключения на плате регуляторов и датчиков (E):

- 145 KM-BUS
- LON Гнездо для модуля LON

Подключения к штекерам на монтажной плате с модулем расширения (C)/ (D):

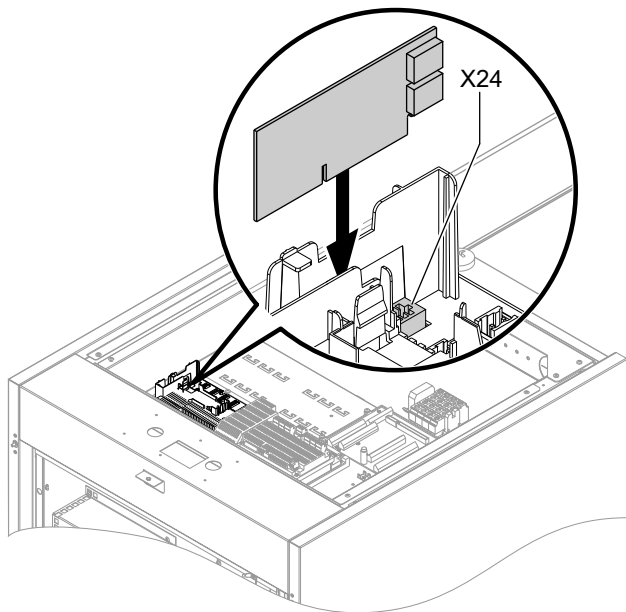
- Циркуляционный насос контура ГВС
- Насос для отопительного контура без смесителя A1
- Насос загрузки емкостного водонагревателя (в отопительном контуре)
- Управление проточным нагревателем теплоносителя ступени 2 (предоставляется заказчиком)
- Управление внешними теплогенераторами
- Управление электроприводом смесителя внешнего теплогенератора
- Общий сигнал неисправности
- Насос отдельного контура охлаждения и сигнал "AC" для охлаждения
- Сигнал "NC" для охлаждения
- Первичный насос, 1-я и 2-я ступень, скважинный насос
- Вторичный насос, 1-я и 2-я ступень
- Насос для догрева горячей воды
- Насос загрузки водонагревателя (в контуре ГВС) / 2-ходовой запорный клапан
- Насос для отопительного контура со смесителем M2
- Управление электроприводом смесителя отопительного контура M2

Подключение электрической части (продолжение)

- Х31 Гнездо для кодирующего штепера
- Ф.. Подключения датчиков:
- Датчик наружной температуры
 - Датчик температуры буферной емкости вверх
 - Датчик температуры котла внешнего теплогенератора
 - Датчик температуры подачи отопительного контура со смесителем М2
 - Датчик температуры подачи установки
 - Датчик температуры подачи вторичного контура
 - Верхний датчик температуры водонагревателя
 - Подключение устройства дистанционного управления отопительными контурами с/ без смесителя А1, М2, М3
 - Датчик температуры отдельного контура охлаждения
 - Датчик температуры подачи первичного контура
 - Датчик температуры обратной магистрали первичного контура
 - Датчик температуры подачи вторичного контура
 - Датчик температуры обратной магистрали вторичного контура, 1-я и 2-я ступень
 - Датчик температуры помещения отдельного контура охлаждения

Подключение электрической части (продолжение)

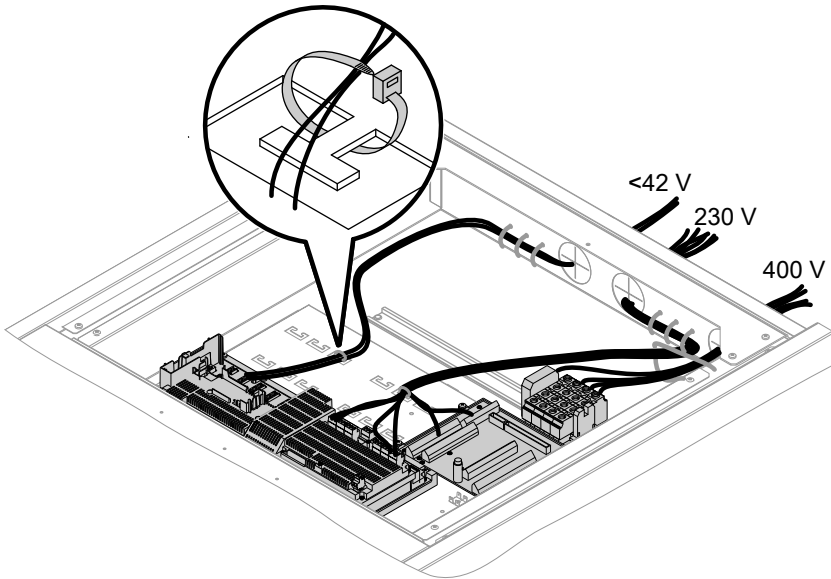
Подключение телекоммуникационного модуля LON (принадлежность)



Ввод электрических кабелей к зоне подключений контроллера теплового насоса

При прокладке электрических соединительных кабелей заказчиком необходимо учитывать место ввода кабеля в прибор на задней стенке прибора (см. стр. 13).

Подключение электрической части (продолжение)



1. Провести низковольтные кабели через отверстие "<math>< 42\text{ В}</math>" к зоне подключений контроллера теплового насоса.

2. Провести кабели на 230 В через отверстие "230 В" к зоне подключений контроллера теплового насоса.

Указание

Проложить низковольтные кабели и кабели на 230 В как можно дальше друг от друга.

3. Провести кабель подключения к сети для компрессора через отверстие "400 В" к зоне подключений. Подключение к сети, см. стр. 112 и далее.

4.

**Опасность**

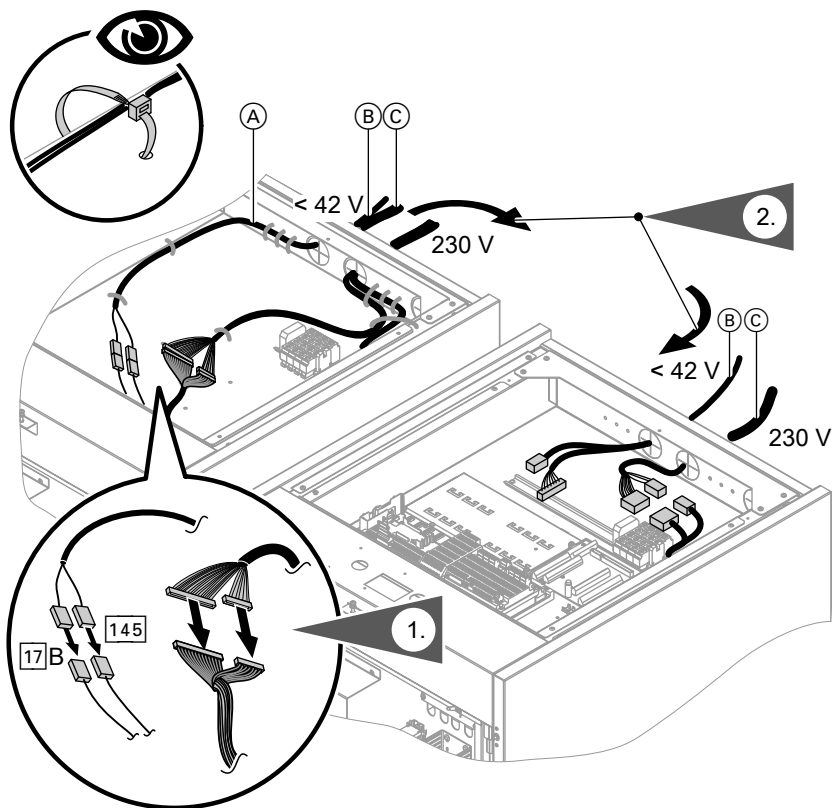
Неправильно выполненный монтаж электропроводки может стать причиной травм в результате поражения электрическим током и повреждения оборудования.

Кабели на 230 В и низковольтные кабели проложить отдельно друг от друга, собрать в жгут у клемм и закрепить прилагаемыми в комплекте кабельными стяжками.

Таким образом, в случае неисправности, например, при отсоединении одной из жил, не произойдет смещения жил в соседний диапазон напряжений.

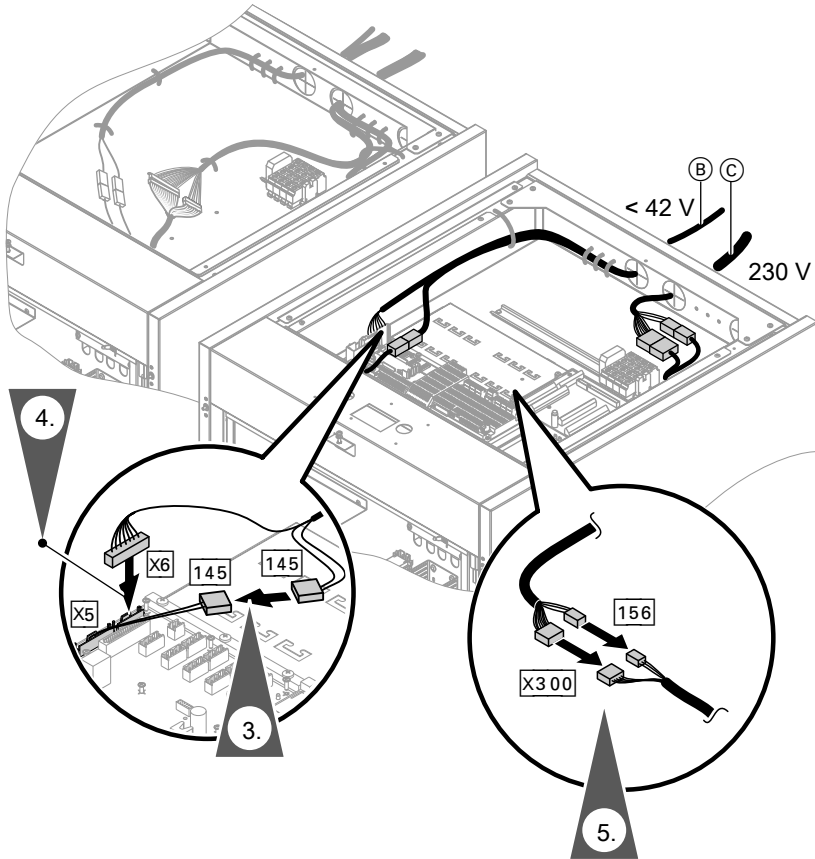
Подключение электрической части (продолжение)

Проводка электрических кабелей от теплового насоса 2-й ступени (тип BWS) к контроллеру теплового насоса.



- (A) Зона подключений теплового насоса 2-й ступени (тип BWS) для соединительных кабелей к теплому насосу (тип BW)
- (B) Соединительные кабели 230 В~
- (C) Низковольтные соединительные кабели $< 42\text{ В}$ со штекерами **17** и **145**
- (D) Соединительный кабель первичного насоса, если имеется

Подключение электрической части (продолжение)



- ⓑ Соединительные кабели 230 В~ со штекерами "X300" и 156
- ⓒ Низковольтные соединительные кабели < 42 В со штекерами 17 и 145

- ⓓ Соединительный кабель первичного насоса, если имеется (подключение к клеммам 4X41.4, см. следующую главу)

Подключение электрической части (продолжение)



Опасность

Неправильно выполненный монтаж электропроводки может стать причиной травм в результате поражения электрическим током и повреждения оборудования.

Кабели на 230 В и низковольтные кабели проложить отдельно друг от друга, собрать в жгут у клемм и закрепить прилагаемыми в комплекте кабельными стяжками. Таким образом, в случае неисправности, например, при отсоединении одной из жил, не произойдет смещения жил в соседний диапазон напряжений.

Подключение датчиков

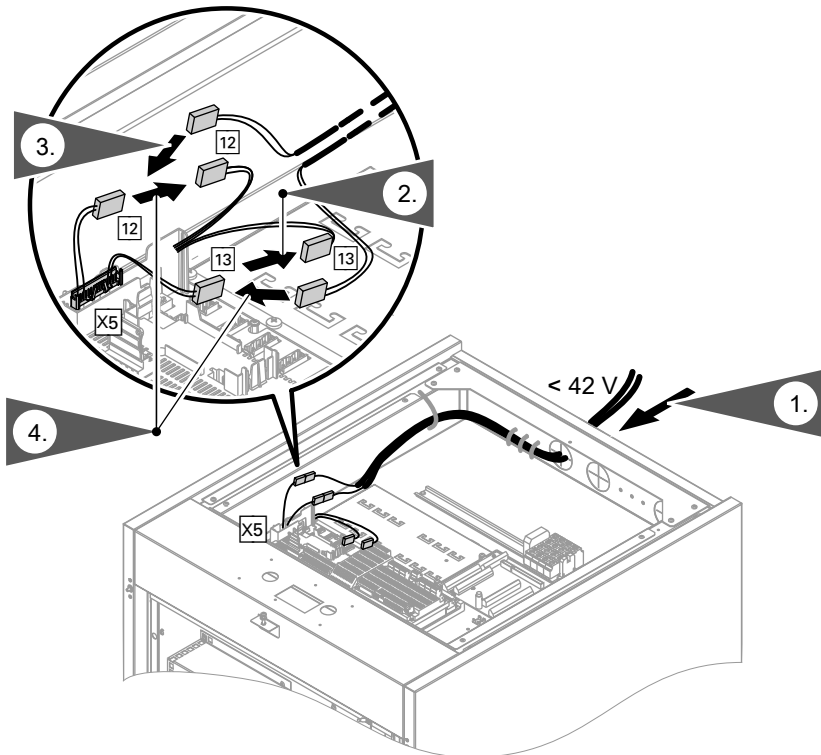
- Положение печатных плат (обозначения клемм и штекеров), см. на стр. 81 и далее.
- Примеры для подключения датчиков см. в примерах установки на стр. 48 и далее.
- Подключения всех датчиков к плате регуляторов и датчиков см. на стр. 259.

Датчик / шина KM-BUS	Подключение на плате регуляторов и датчиков
Концентратор шины KM-BUS	145
Датчик температуры буферной емкости	F4
Датчик наружной температуры	F0
Верхний датчик температуры водонагревателя	F6
Датчик температуры подачи отопительного контура со смесителем (M2)	F12
Датчик температуры подачи установки (с погружной гильзой, за буферной емкостью отопительного контура или внешним теплогенератором)	F13
Датчик температуры подачи контура охлаждения (непосредственно подключенный отопительный контур A1 или отдельный контур охлаждения)	F14

Подключение электрической части (продолжение)

Датчик / шина KM-BUS	Подключение на плате регуляторов и датчиков
Датчик температуры помещения отдельного контура охлаждения	F16
Датчик температуры котла внешнего теплогенератора	F20

Подключение датчика температуры подающей/обратной магистрали первичного контура, 2-ступенчатый тепловой насос



12 Датчик температуры подачи первичного контура

13 Датчик температуры обратной магистрали первичного контура

Подключение электрической части (продолжение)



Внимание

Нанести обозначения на кабели датчиков.

Закрепить кабели датчиков и демонтированные кабели (со штекером $\boxed{12}/\boxed{13}$) с помощью имеющихся в комплекте кабельных стяжек вместе с другими низковольтными кабелями.

Подключение насосов

- Положение печатных плат (обозначения клемм и штекеров), см. на стр. 81 и далее.
- Примеры для подключения насосов см. в примерах установки на стр. 48 и далее.
- Подключения всех насосов на монтажной плате с модулем расширения см. на стр. 251.
Подключение всех кабелей заземления \oplus и нулевых кабелей N на составной печатной плате см. на стр. 256.
- Настройку параметров см. на стр. 194 и далее.

Устройство	Подключение	Необходимые параметры: Параметры → Настройка
Насос загрузки емкостного водонагревателя (в отопительном контуре) (макс. 130 Вт)	211.4 X1. \oplus X2.N	"Описание установки" ■ "Схема установки 7000" → с приготовлением горячей воды
Насос загрузки водонагревателя (только при наличии системы послонной загрузки водонагревателя, в контура ГВС) (макс. 130 Вт)	224.6 X1. \oplus X2.N	"Описание установки" ■ "Схема установки 7000" → с приготовлением горячей воды
Насос отопительного контура без смесителя A1 (макс. 100 Вт)	212.2 X1. \oplus X2.N	"Описание установки" ■ "Схема установки 7000" → с отопительным контуром A1

Подключение электрической части (продолжение)

Устройство	Подключение	Необходимые параметры: Параметры → Настройка
Вторичный насос (макс. 130 Вт)	211.2 X1.⊕ X2.N	"Описание установки" ■ "Схема установки 7000" → "1" - "11"
Насос отопительного контура с управляемым напрямую смесителем M2 (макс. 100 Вт)	225.1 X1.⊕ X2.N	"Описание установки" ■ "Схема установки 7000" → с отопительным контуром M2
Насос отопительного контура со смесителем M3 (макс. 100 Вт)	Штекер 20 на комплекте привода смесителя	"Описание установки" ■ "Схема установки 7000" → с отопительным контуром M3
Насос отдельного контура охлаждения с охлаждением AC (макс. 10 Вт)	212.1 X1.⊕ X2.N	"Описание установки" ■ "Схема установки 7000" → "0" - "10" "Охлаждение" ■ "Охлаждение 7100" → "3" ■ "Контур охлаждения 7101" → "4"
Насос контура гелиоустановки R1 (насос коллектора, вода контура ГВС) См. инструкцию по монтажу Vitosolic	на "R1" Vitosolic	задание параметров не требуется
Циркуляционный насос контура ГВС (макс. 50 Вт)	212.3 X1.⊕ X2.N	Расширенное меню: "Врем. прог. ЦН ГВС" → Настроить циклограммы
Первичный насос (макс. 200 Вт)	211.1 X1.⊕ X2.N	задание параметров не требуется
Управление скважинным насосом (макс. 200 Вт)	211.1 X1.⊕ X2.N	задание параметров не требуется
<p>Указание Параллельное подключение с первичным насосом</p>		

Подключение электрической части (продолжение)

Устройство	Подключение	Необходимые параметры: Параметры → Настройка
Насос для догрева горячей воды (макс. 100 Вт)	224.7 X2.N	"Внеш. теплогенератор" ■ "Внешний теплогенератор 7B00" → 1 ■ "Внешний теплогенератор для горячей воды 7B0D" → 1
Насос контура гелиоустановки для нагрева буферной емкости отопительного контура R4	на "R4" Vitosolic	задание параметров не требуется

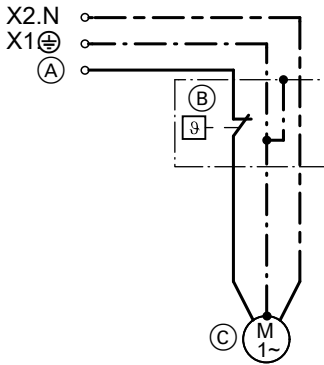
Дополнительные насосы для 2-ступенчатого теплового насоса (тип BW/BWS)

Устройство	Подключение	Необходимые параметры: Параметры → Настройка
Насос загрузки емкостного водонагревателя теплового насоса 2-й ступени (отопительный контур) (макс. 130 Вт)	224.5 X1.⊕ X2.N	"Описание установки" ■ "Схема установки 7000" → с приготовлением горячей воды Указание <i>Активация 2-ступенчатого режима работы осуществляется при вводе в эксплуатацию сертифицированной фирмой-специалистом по обслуживанию тепловых насосов.</i>
Первичный насос теплового насоса 2-й ступени (макс. 130 Вт)	224.2 X1.⊕ X2.N	задание параметров не требуется
Вторичный насос теплового насоса 2-й ступени (макс. 200 Вт)	224.3 X1.⊕ X2.N	"Описание установки" ■ "Схема установки 7000" → "1" - "11"

Подключение электрической части (продолжение)

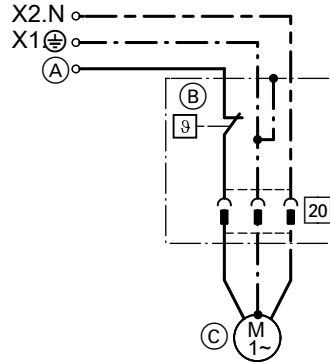
Подключение термостатного ограничителя максимальной температуры для системы внутрипольного отопления

Общее подключение термореле



- Ⓐ Подключение к монтажной плате с модулем расширения см. в следующей таблице
- Ⓑ Термореле
- Ⓒ Насос отопительного контура A1, M2

Подключение с термореле (№ заказа 7151 728, 7151 729)



- Ⓐ Подключение к монтажной плате с модулем расширения см. в следующей таблице
- Ⓑ Термореле
- Ⓒ Насос отопительного контура A1, M2

Термореле для отопительного контура	Подключение к монтажной плате с модулем расширения
Отопительный контур A1 без буферной емкости отопительного контура	211.2
Отопительный контур A1 с буферной емкостью отопительного контура	212.2
Отопительный контур M2	225.1

Подключение электрической части (продолжение)

Устройство	Подключение	Необходимые параметры: Параметры → Настройка
Скважинный насос (макс. 200 Вт) Силовой контактор для скважинного насоса (общее подключение с первичным насосом)	211.1 X1.⊕ X2.N	задание параметров не тре- буется
Реле контроля давления первичного контура и/или реле контроля для защиты от замерзания (в последовательной схеме) или перемычка	X3.8 X3.9	задание параметров не тре- буется
Реле расхода скважин- ного контура	X3.3 X3.4	задание параметров не тре- буется

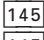
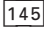
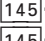
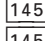
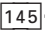
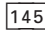



Прочие элементы

- Положение печатных плат (обозначения клемм и штекеров), см. на стр. 81 и далее.
- Примеры для подключения насосов, смесителей и датчиков см. в примерах установки на стр. 48 и далее.
- Подключения всех насосов и смесителей на монтажной плате с модулем расширения см. на стр. 251.
Подключение всех кабелей заземления ⊕ и нулевых кабелей N на составной печатной плате см. на стр. 256.
- Подключения всех датчиков к плате регуляторов и датчиков см. на стр. 259.
- Настройку параметров см. на стр. 194 и далее.


Подключение электрической части (продолжение)

Устройство	Подключение	Необходимые параметры: Параметры → Настройка						
Электропривод смесителя отопительного контура M2 с прямым управлением	225.3 ▲ ОТКР. 1X1.⊕ 1X2.N 225.2 ▼ ЗАКР.	"Описание установки" ■ "Схема установки 7000" → с отопительным контуром M2						
Комплект привода смесителя со смесителем для отопительного контура M3 через шину KM-BUS.	<table border="1" style="border-collapse: collapse; width: 100%;"> <tr> <td style="padding: 2px;">145</td> <td style="padding: 2px;">→</td> <td style="padding: 2px;">145</td> </tr> <tr> <td style="padding: 2px;">145</td> <td style="padding: 2px;">→</td> <td style="padding: 2px;">145</td> </tr> </table>	145	→	145	145	→	145	"Описание установки" ■ "Схема установки 7000" → с отопительным контуром M3 Указание <i>Настроить кодовый переключатель комплекта привода смесителя (см. инструкцию по монтажу комплекта привода смесителя).</i>
145	→	145						
145	→	145						
Устройство дистанционного управления (например, Vitotrol 200)	<table border="1" style="border-collapse: collapse; width: 100%;"> <tr> <td style="padding: 2px;">145</td> <td style="padding: 2px;">→</td> <td style="padding: 2px;">145</td> </tr> <tr> <td style="padding: 2px;">145</td> <td style="padding: 2px;">→</td> <td style="padding: 2px;">145</td> </tr> </table>	145	→	145	145	→	145	"Отопит. контур 1" или "Отопит. контур 2" или "Отопит. контур 3" ■ "Дистанционное управление 2003/3003/4003" → "1" Указание <i>Настроить кодовый переключатель дистанционного управления для распределения отопительных контуров (см. инструкцию по монтажу устройства дистанционного управления).</i>
145	→	145						
145	→	145						
Внешний модуль расширения H1 (абонент шины KM-BUS)	<table border="1" style="border-collapse: collapse; width: 100%;"> <tr> <td style="padding: 2px;">145</td> <td style="padding: 2px;">→</td> <td style="padding: 2px;">145</td> </tr> <tr> <td style="padding: 2px;">145</td> <td style="padding: 2px;">→</td> <td style="padding: 2px;">145</td> </tr> </table>	145	→	145	145	→	145	"Описание установки" ■ "Внешнее расширение 7010" → "1"
145	→	145						
145	→	145						
Vitocom 100 (абонент шины KM-BUS)	<table border="1" style="border-collapse: collapse; width: 100%;"> <tr> <td style="padding: 2px;">145</td> <td style="padding: 2px;">→</td> <td style="padding: 2px;">145</td> </tr> <tr> <td style="padding: 2px;">145</td> <td style="padding: 2px;">→</td> <td style="padding: 2px;">145</td> </tr> </table>	145	→	145	145	→	145	"Описание установки" ■ "Vitocom 100 7017" → "1"
145	→	145						
145	→	145						

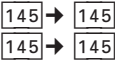
Подключение электрической части (продолжение)

Устройство	Подключение	Необходимые параметры: Параметры → Настройка
Vitosolic 100	1  → 7 2  → 8	"Гелиоуст." ■ "Тип гелиоконтроллера 7A00" → "1"
Vitosolic 200	 →   → 	"Гелиоуст." ■ "Тип гелиоконтроллера 7A00" → "2"
2-ходовой клапан с моторным приводом и насос загрузки водонагревателя (в контуре ГВС, приготовление горячей воды с помощью системы послойной загрузки водонагревателя; оба элемента к 224.6)	224.6 X2.N X1.  (поз.  /  стр.)	"Описание установки" ■ "Схема установки 7000" → с приготовлением горячей воды

Функции охлаждения

- Положение печатных плат (обозначения клемм и штекеров), см. на стр. 81 и далее.
- Примеры для подключения функций охлаждения см. в примерах установки на стр. 48 и далее.
- Подключения функций охлаждения на монтажной плате с модулем расширения см. на стр. 251.
Подключение всех кабелей заземления  и нулевых кабелей N на составной печатной плате см. на стр. 256.
- Подключения всех датчиков к плате регуляторов и датчиков см. на стр. 259.
- Настройку параметров см. на стр. 194 и далее.

Подключение электрической части (продолжение)

Функция охлаждения	Подключение	Необходимые параметры: Параметры → Настройка
<p>Natural cooling с комплектом привода смесителя без смесителя Сигнал NC (230 В~)</p>	<p>211.5→X2.4 X2.N→X2.3 X1.⊕→X5.⊕</p>	<p>"Охлаждение" ■ "Охлаждение 7100" → "1" ■ "Контур охлаждения 7101" → "1" (отопительный контур A1) или "Контур охлаждения 7101" → "2" (отопительный контур M2) или "Контур охлаждения 7101" → "3" (отопительный контур M3) или "Контур охлаждения 7101" → "4" (отдельный контур охлаждения)</p>
<p>Natural cooling с комплектом привода смесителя со смесителем Сигнал NC (230 В~) Смеситель (через шину KM-Bus)</p>	<p>211.5→X2.4 X2.N→X2.3 X1.⊕→X5.⊕</p> <p></p>	<p>"Охлаждение" ■ "Охлаждение 7100" → "2" ■ "Контур охлаждения 7101" → "1" (отопительный контур A1) или "Контур охлаждения 7101" → "2" (отопительный контур M2) или "Контур охлаждения 7101" → "3" (отопительный контур M3) или "Контур охлаждения 7101" → "4" (отдельный контур охлаждения)</p>

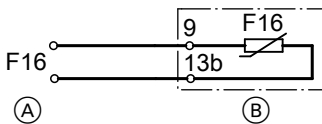
Подключение электрической части (продолжение)

Функция охлаждения	Подключение	Необходимые параметры: Параметры → Настройка
Active cooling (необходимы оба сигнала)		
Сигнал AC (230 В~)	212.1 X2.N X1.⊖	"Охлаждение" ■ "Охлаждение 7100" → "3" ■ "Контур охлаждения 7101" → "1" (отопительный контур A1) или "Контур охлаждения 7101" → "2" (отопительный контур M2) или "Контур охлаждения 7101" → "3" (отопительный контур M3) или "Контур охлаждения 7101" → "4" (отдельный контур охлаждения)
Сигнал NC (230 В~)	211.5 X2.N X1.⊖	

Датчик температуры помещения для отдельного контура охлаждения (№ заказа 7408 012)

Указание

Задание параметров не требуется.



- (A) Подключение на плате регуляторов и датчиков
- (B) Датчик температуры помещения (Ni 500)

Подключение электрической части (продолжение)

Проточный нагреватель теплоносителя (предоставляется заказчиком)

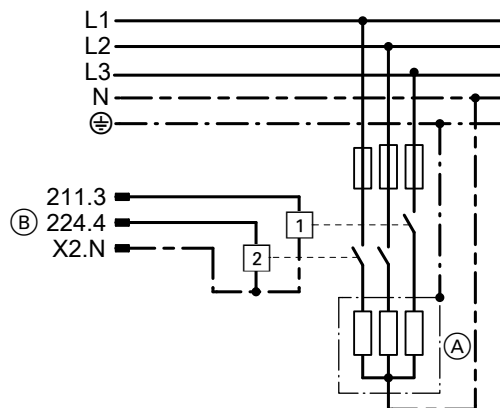


Подключение

Инструкция по монтажу

проточного нагревателя теплоносителя (предоставляется заказчиком)

Управление и цепь нагрузки проточного нагревателя теплоносителя



- (A) Проточный нагреватель теплоносителя
- (B) Подключение к монтажной плате с модулем расширения и к составной печатной плате
211.3 1. ступень
224.4 2. ступень

Необходимые параметры:

Параметры → Настройка

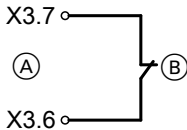
"Электронагреватель"

- "Проточ. водонагреватель 7900" → "1"
- при необходимости "Отопление с электронагр. 7902" → "1"

Подключение электрической части (продолжение)

Блокировка энергоснабжающей организацией

По сигналу контакта энергоснабжающей организации (блокировка энергоснабжающей организацией) отключается напряжение питания соответствующего элемента (зависит от энергоснабжающей организации).



- (A) Клеммы на составной печатной плате
- (B) Беспотенциальный размыкающий контакт
Коммутационная способность 230 В~, 0,15 А, при подсоединении удалить перемычку

Контакт открыт: блокировка энергоснабжающей организацией активна

Контакт замкнут: блокировка энергоснабжающей организацией не активна

Указание

- Задание параметров не требуется.
- Компрессор "резко" отключается при размыкании контакта.
- При наличии проточного нагревателя теплоносителя могут быть выбраны отключаемые ступени. См. параметр "**Ступ. при огр.энергоснаб. 790А**" на стр. 224.

Дополнительные сведения см. на стр. 112 и далее.

Внешний теплогенератор

- Положение печатных плат (обозначения клемм и штекеров), см. на стр. 81 и далее.
- Примеры для подключения насосов и смесителей см. в примерах установки на стр. 48 и далее.
- Подключения всех насосов и смесителей на монтажной плате с модулем расширения см. на стр. 251.
Подключение всех кабелей заземления ⊕ и нулевых кабелей N на составной печатной плате см. на стр. 256.

Подключение электрической части (продолжение)

- Подключения всех датчиков к плате регуляторов и датчиков см. на стр. 259.
- Настройку параметров см. на стр. 194 и далее.

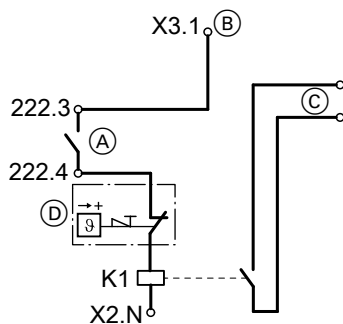


Внимание

Защитить тепловой насос от температур внешнего теплогенератора свыше 70 °С. Установить защитный ограничитель температуры (STB) или при необходимости предпринять дополнительные меры (например, второй защитный ограничитель для отключения вторичного насоса).

Указание

- *Переключающий контакт для запроса теплогенерации внешнего теплогенератора в тепловом насосе представляет собой беспотенциальный замыкающий контакт, который замыкается при запросе теплогенерации.*
- *Контакт при внешнем подводе напряжения может иметь нагрузку 230 В~/4(2) А. Не подавать через контакт низкое напряжение, для этого нужно смонтировать реле, предоставляемое заказчиком.*
- *Датчик температуры котла внешнего теплогенератора (штекер F20) должен регистрировать температуру теплоносителя внешнего теплогенератора.*



- (A) Клеммы на монтажной плате с модулем расширения: нагрузка контакта 230 В~, 4(2) А, беспотенциальный контакт
 - (B) Установить перемычку с X3.1 (составная печатная плата) на 222.3 (монтажная плата с модулем расширения)
 - (C) Подключение к внешнему теплогенератору на клеммах для внешнего запроса теплогенерации
 - (D) Защитный ограничитель температуры STB (настройка на 70 °С) для защиты теплового насоса
- K1 Реле, расчет параметров в соответствии с внешним теплогенератором, соблюдать правила техники безопасности

Подключение электрической части (продолжение)

Устройство	Подключение	Необходимые параметры: Параметры → Настройка
Электропривод смесителя внешнего теплогенератора	222.2 ▲ ОТКР. X1. ⊕ X2.N 222.1 ▼ ЗАКР.	"Внеш. теплогенератор" ■ "Внешний теплогенератор 7B00" → "1"
Управление внешним теплогенератором	222.3 222.4	"Внеш. теплогенератор" ■ "Внешний теплогенератор 7B00" → "1"
Насос для догрева горячей воды	224.7 X1. ⊕ X2.N	"Внеш. теплогенератор" ■ "Внешний теплогенератор 7B00" → "1"

Внешнее переключение

Подключения для внешних переключений могут альтернативно выполняться через "Внешний модуль расширения Н1".



Инструкция по монтажу "Внешний модуль расширения Н1"

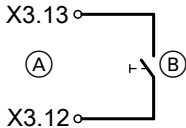
Указание

Если элементы для обогрева плавательного бассейна подключены к "Внешнему модулю расширения Н1", дальнейшие подключения функций невозможны (например, переключение режимов работы).

- Положение печатных плат (обозначения клемм и штекеров), см. на стр. 81 и далее.
- Примеры для подключения насосов, смесителей и датчиков см. в примерах установки на стр. 48 и далее.
- Подключения всех насосов и смесителей на монтажной плате с модулем расширения см. на стр. 251.
Подключение всех кабелей заземления ⊕ и нулевых кабелей N на составной печатной плате см. на стр. 256.
- Подключения всех датчиков к плате регуляторов и датчиков см. на стр. 259.
- Настройку параметров см. на стр. 194 и далее.

Подключение электрической части (продолжение)

Внешний запрос теплогенерации, внешний сигнал для смесителя ОТКР, переключение режимов работы



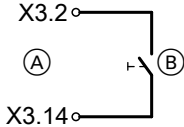
- (A) Клеммы на составной печатной плате
- (B) Беспотенциальный замыкающий контакт вне контроллера теплового насоса (предоставляется заказчиком)
Коммутационная способность
230 В~; 2 мА

Ввод необходимых параметров

Функция	Параметры → Настройка
Внешний запрос теплогенерации	Задание параметров не требуется, может быть установлено заданное значение температуры подачи при внешнем запросе теплогенерации (параметр "Задан.температура подачи внешний запрос 730С" , см. стр. 230).
Внешний смеситель "ОТКР"	"Описание установки" <ul style="list-style-type: none"> ■ "Внешний запрос смеситель "Откр"" 7014 → "0" - "7" (см. стр. 207). Учитывать параметр "Задан.температура подачи внешний запрос 730С" (см. стр. 230).
Внешнее переключение режима работы	"Описание установки" <ul style="list-style-type: none"> ■ "Переключ. режима работы отопительных контуров 7011" → "0" - "10" (см. стр. 201) ■ "Переключ. режима работы воздействие 7012" → "0" - "3" (см. стр. 203) ■ "Переключ. режима работы длительность 7013" → "0" - "12" (см. стр. 205)

Подключение электрической части (продолжение)

Внешняя блокировка, внешний смеситель ЗАКР



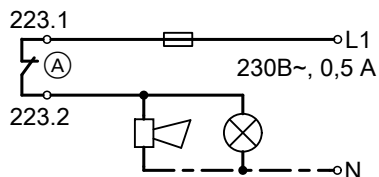
- (A) Клеммы на составной печатной плате
- (B) Беспотенциальный замыкающий контакт
Коммутационная способность
230 В~; 2 мА

Ввод необходимых параметров

Функция	Параметры → Настройка
Внешняя блокировка	"Описание установки" ■ "Воздействие внешний запрос 701A" → "0" - "31".
Внешний смеситель "ЗАКР"	"Описание установки" ■ "Внешняя блокировка Смеситель Закр 7015" → "0" - "8" (см. стр. 207) Учитывать параметр "Воздействие внешний запрос 701A".

Подключение электрической части (продолжение)

Общий сигнал неисправности



Указание

- Задание параметров не требуется.
- Контакт подает короткий импульс при включении сетевого питания. Учитывать импульс при обработке сообщения телекоммуникационным оборудованием.

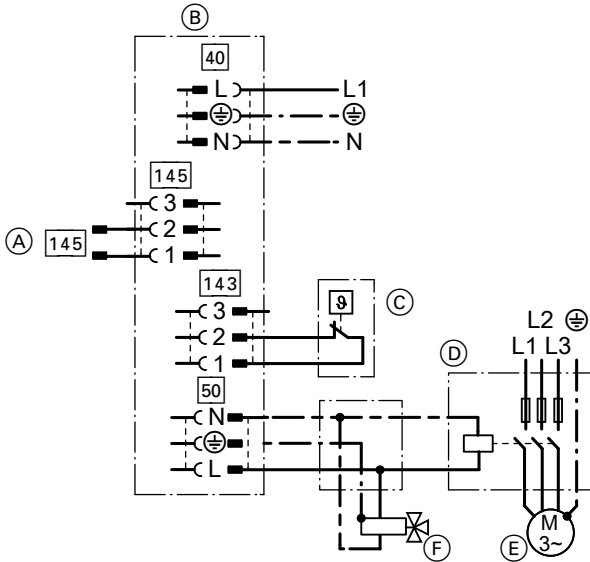
- (A) Клеммы на монтажной плате с модулем расширения
Беспотенциальный контакт в тепловом насосе, при исправном режиме работы открыт (напряжение > 42 В)
Коммутационная способность
230 В~; 4(2) А

Отопление плавательного бассейна

Указание

- Управление отоплением плавательного бассейна через "Внешний модуль расширения H1" с помощью шины KM-BUS.
- Выполнить подключения на "Внешнем модуле расширения H1" **только** согласно следующему рисунку.
- Подключить к штекеру **50** **только** насос для отопления плавательного бассейна (E) согласно следующему рисунку. Подключение насоса фильтрующего контура должно выполняться отдельно.
- Если элементы для обогрева плавательного бассейна подключены к "Внешнему модулю расширения H1", дальнейшие подключения функций **невозможны** (например, переключение режимов работы).

Подключение электрической части (продолжение)



- (A) Подключения на плате регуляторов и датчиков
- (B) Внешний модуль расширения Н1
- (C) Терморегулятор для регулирования температуры воды в бассейне (беспотенциальный контакт, 230 В~; 0,1 А; принадлежность)
- (D) Распределительная коробка (предоставляется заказчиком)
- (E) Предохранители и силовой контактор насоса отопления бассейна (принадлежность)
- (F) Насос отопления бассейна (принадлежность)
- (G) 3-ходовой переключающий клапан "Бассейн" (без тока: нагрев буферной емкости отопительного контура)

Ввод необходимых параметров

Параметры → Настройка

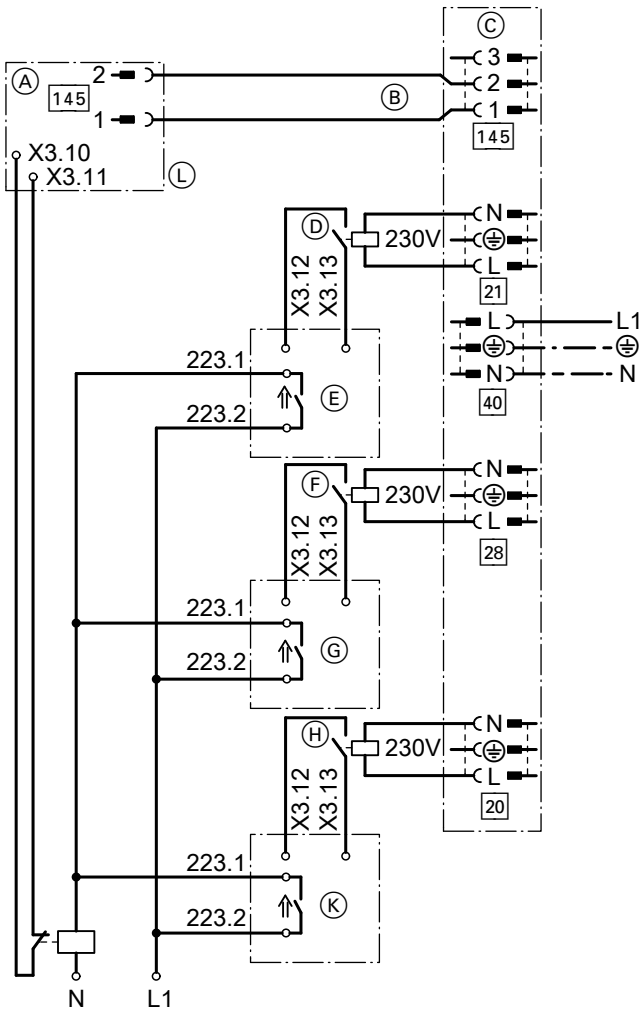
"Описание установки"

- "Внешнее расширение 7010" → "1"
- "Бассейн 7008" → "1"

Каскадное управление через шину KM-BUS

Выполнить подключения на "Внешнем модуле расширения Н1" **только** согласно следующему рисунку.

Подключение электрической части (продолжение)



- (A) 1-й тепловой насос (ведущий прибор)
- (B) КМ-BUS
- (C) Внешний модуль расширения H1
- (D) Беспотенциальный контакт "Внешний запрос теплогенерации"

- (E) 1. Ведомый тепловой насос
Подключение к контакту "Внешний запрос теплогенерации"
- (F) Беспотенциальный контакт "Внешний запрос теплогенерации"

Подключение электрической части (продолжение)

- | | |
|--|---|
| <p>Ⓒ 2. Ведомый тепловой насос
Подключение к контакту "Внешний запрос теплогенерации"</p> <p>Ⓗ Беспотенциальный контакт "Внешний запрос теплогенерации"</p> <p>Ⓚ 3. Ведомый тепловой насос</p> | <p>Ⓛ Вход общего сигнала неисправности ведомого теплового насоса
При разомкнутом контакте X3.10 / X3.11 подается сигнал (см. общий сигнал неисправности на стр. 108).</p> |
|--|---|

Ввод необходимых параметров

Устройство	Параметры → Настройка
Ведущий прибор	<p>"Описание установки"</p> <ul style="list-style-type: none"> ■ "Схема установки 7000" → "0" - "10" ■ "Внешнее расширение 7010" → "1" ■ "Каскадное управление 700А" → "1" ■ "Мощность ведомого тепл. насоса 700В" → "0" - "255" ■ "Количество внешних тепловых насосов 5735" → "1" - "3"
<p>Ведомый тепловой насос</p> <p>Указание <i>Ввести параметры для всех подчиненных тепловых насосов.</i></p>	<p>"Описание установки"</p> <ul style="list-style-type: none"> ■ "Схема установки 7000" → "11" ■ "Каскадное управление 700А" → 0 ■ "Задан.темп-ра подачи внешний запрос 730С" → "0" - "70" (см. стр. 230)

Подключение к сети



Опасность

Неправильно выполненный монтаж электропроводки может стать причиной травм в результате поражения электрическим током и повреждения устройства.

Выполнить подключение к сети и предпринять защитные меры (например, схему защиты от тока короткого замыкания или тока утечки) согласно следующим нормам:

- IEC 60364-4-41
- предписания VDE
- условия подключения местной энергоснабжающей организации
- Предохранитель сетевого подключения контроллера должен быть рассчитан максимум на 16 А.



Опасность

Отсутствующее заземление элементов установки в случае неисправности электрической части может привести к поражению электрическим током. Устройство и трубопроводы должны быть соединены с системой выравнивания потенциалов здания.

Разъединители для незаземленных проводов

- Главный выключатель (при наличии) должен одновременно отключать от сети все незаземленные провода с шириной размыкания контактов минимум 3 мм.
- При **отсутствии** главного выключателя все незаземленные провода должны размыкаться установленным на входе линейным защитным автоматом с шириной размыкания контактов минимум 3 мм.



Опасность

Неправильное подключение жил кабеля может привести к серьезным травмам и повреждению прибора. Не путать местами жилы "L" и "N".

Подключение к сети (продолжение)

Общая информация о подключении к сети

Указания по подключению компрессора к сети

- **!** **Внимание**
Неправильная последовательность фаз может привести к повреждению устройства.
Подключение компрессора к сети должно быть **обязательно** выполнено в последовательности фаз, указанной на соединительных клеммах, с **правосторонним** вращением поля.
- Если компрессор и/или проточный нагреватель теплоносителя (предоставляется заказчиком) работают в режиме низкого тарифа (блокировка энергоснабжающей организацией), должен быть проложен дополнительный провод (например, NYM 3 x 1,5 мм²) для блокирующего контакта энергоснабжающей организации от шкафа счетчика к контроллеру.

Указания по подключению контроллера теплового насоса к сети

- Предохранитель сетевого подключения контроллера теплового насоса должен быть рассчитан максимум на 16 А.
- Мы рекомендуем выполнить подключение принадлежностей и внешних элементов к сети, не подключенных к контроллеру, на одном и том же предохранителе, причем как минимум в одной фазе с контроллером.
Подключение к одному и тому же предохранителю повышает надежность при отключении электропитания сети. Необходимо соблюдать потребление тока подключенными потребителями (см. стр. 274).
- Подключение контроллера теплового насоса к сети (3 x 1,5 мм²) и кабель блокирующего сигнала энергоснабжающей организации могут быть объединены в 5-жильный кабель. Соблюдать технические условия подключения энергоснабжающей организации.

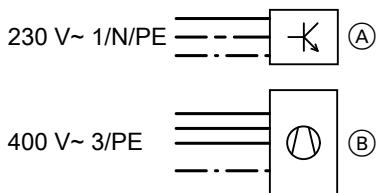
Подключение к сети (продолжение)

Указания относительно энергоснабжающей организации

- По согласованию с энергоснабжающей организацией могут использоваться различные тарифы для питания цепей тока нагрузки.
- Питание **контроллера/электронной системы** должно осуществляться **без** блокировки энергоснабжающей организацией; использование отключаемых тарифов здесь запрещено.
- Назначение блокировки энергоснабжающей организацией (для компрессора и/или проточного нагревателя теплоносителя) осуществляется посредством типа подключения и путем настроек в контроллере (см. стр. 119, 224). В Германии допускается блокировка сетевого питания максимум 3 раза по 2 часа в течение суток (24 ч).

Подключение кабелей для подсоединения к сети

Подключение к сети состоит из 2 зон с 2 кабелями для подсоединения к сети:



- (A) Подключение к сети контроллера теплового насоса
- (B) Подключение к сети компрессора 1-й и 2-й ступени

Подключение к сети (продолжение)**Рекомендуемые кабели подключения к сети:**

тип	Контроллер теп- лового насоса (230 В~)	Компрессор (400 В~)	
			макс. длина кабеля
BW 121	3 x 1,5 мм ²	4 x 2,5 мм ²	50 м
BWS 121	—	4 x 2,5 мм ²	50 м
BW 129	3 x 1,5 мм ²	4 x 4,0 мм ²	50 м
BWS 129	—	4 x 4,0 мм ²	50 м
BW 145	3 x 1,5 мм ²	4 x 6,0 мм ²	40 м
BWS 145	—	4 x 6,0 мм ²	40 м

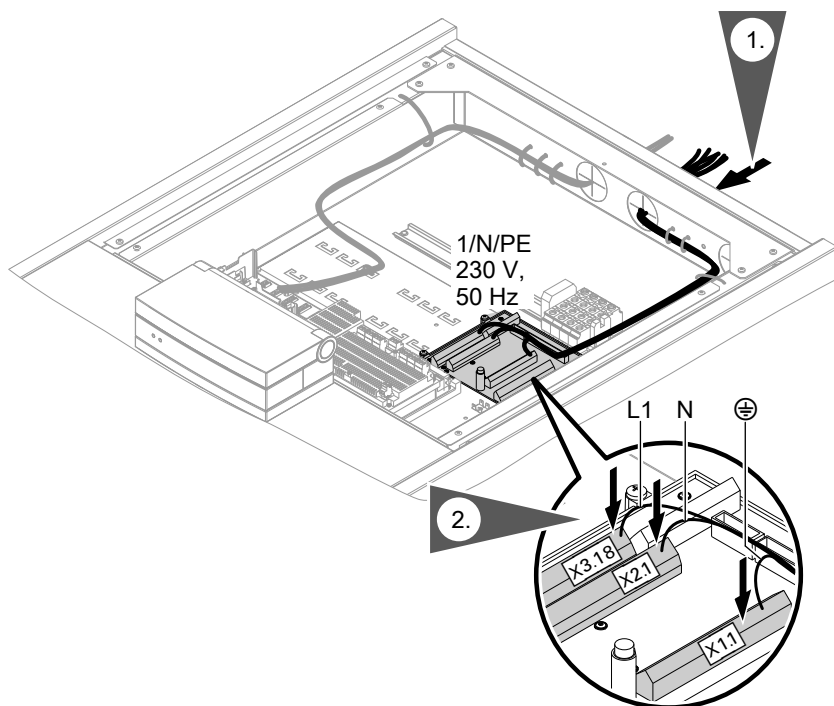
**Опасность**

Поврежденная изоляция кабелей может стать причиной травм и повреждений оборудования.

Проложить кабели таким образом, чтобы они не прилегли к сильно нагревающимся и вибрирующим деталям, а также к деталям с острыми кромками.

Подключение к сети (продолжение)

Подключение кабеля присоединения к сети контроллера теплового насоса (230 В~)



Указание

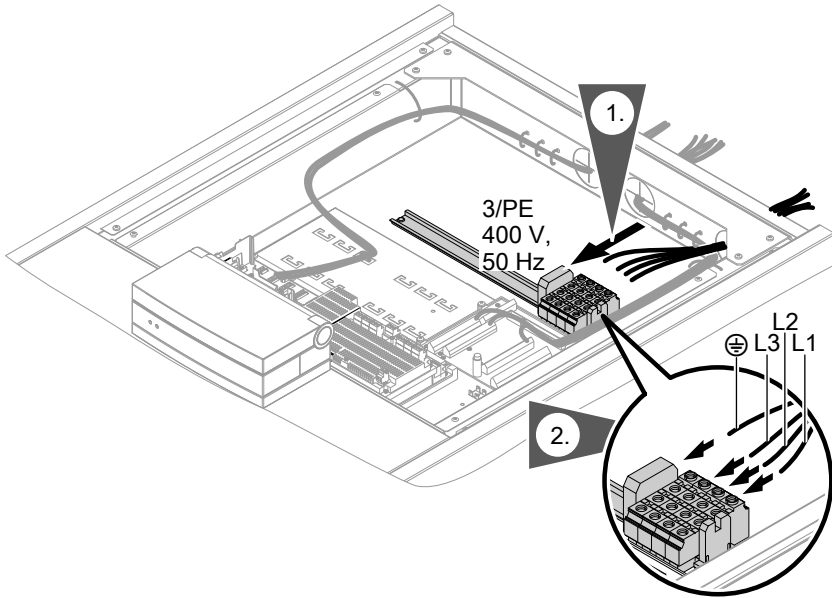
Блокировка этого подключения запрещена.

- Предохранитель макс. 16 А
- Нормальный тариф (низкий тариф с отключением невозможен)

Подключение к сети (продолжение)

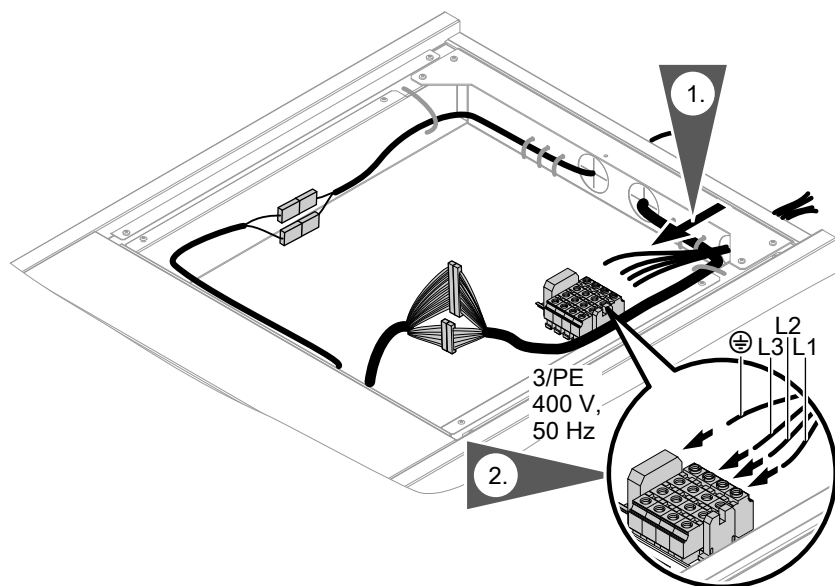
Подключение кабеля присоединения к сети компрессора (400 В-)

Одноступенчатый (тип BW)



Подключение к сети (продолжение)

Двухступенчатый (тип BW/BWS)



- Защита предохранителями в соответствии с мощностью компрессора (см. технические характеристики).
- Возможно использование низкого тарифа и блокировки энергоснабжающей организацией.
- При использовании низкого тарифа с блокировкой энергоснабжающей организацией задание параметров не требуется. Компрессор в период блокировки энергоснабжающей организацией выключен.

Подключение к сети (продолжение)**Электропитание при блокировке энергоснабжающей организацией****Блокировка энергоснабжающей организацией без предоставляемого заказчиком силового разъединителя**

Блокирующий сигнал энергоснабжающей организации подключается непосредственно к контроллеру теплового насоса. При активной блокировке энергоснабжающей организацией **оба** компрессора (тип BW/BWS) "резко" отключаются.

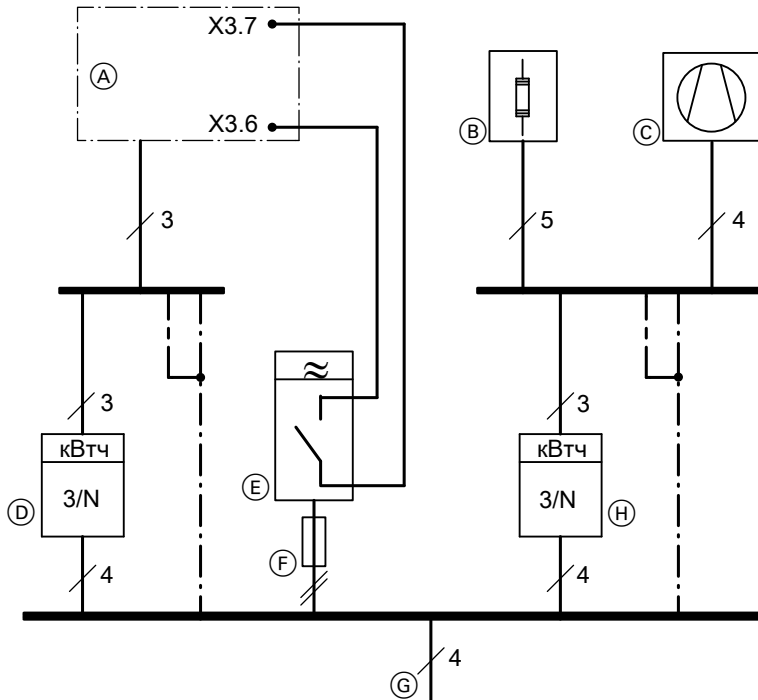
С помощью параметра "**Ступ. при огр.энергоснаб.**" задается, продолжает ли работать проточный нагреватель теплоносителя (предоставляется заказчиком) во время блокировки, и если да, то на какой ступени (см. стр. 224).

Указание

Соблюдать технические условия подключения ответственной энергоснабжающей организации.

Подключение к сети (продолжение)

Однотупенчатый (тип BW)



Изображение без предохранителей и без автомата защиты от тока утечки.

- (A) Контроллер теплового насоса (подключение на составной печатной плате, см. стр. 256)

(B) Проточный нагреватель теплоносителя (предоставляется заказчиком)

(C) Компрессор теплового насоса (тип BW)

(D) Счетчик высокого тарифа
- (E) Централизованный приемник управления (контакт разомкнут: блокировка активна)

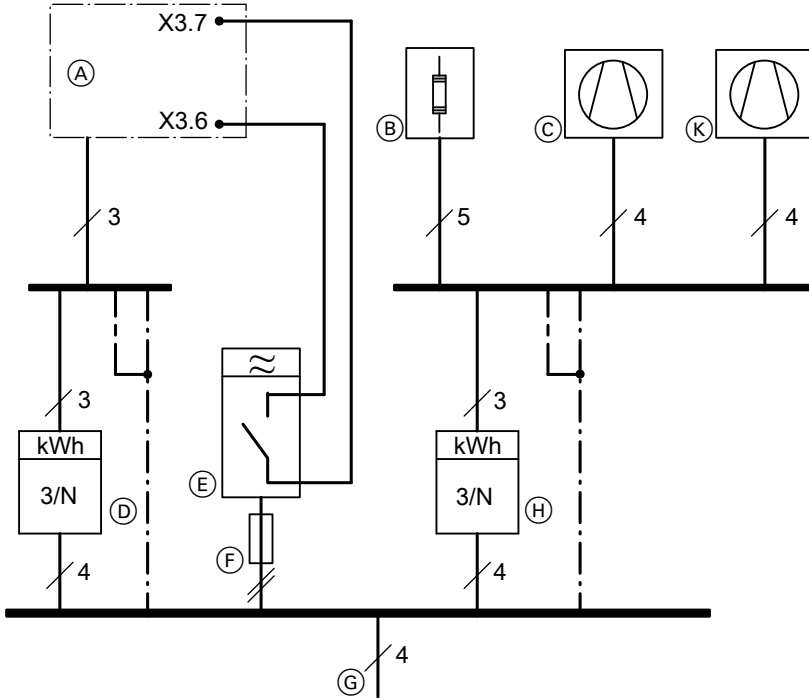
(F) Входной предохранитель централизованного приемника управления

(G) Питание системы TNC

(H) Счетчик низкого тарифа

Подключение к сети (продолжение)

Двухступенчатый (тип BW/BWS)



Изображение без предохранителей и без автомата защиты от тока утечки.

- (A) Контроллер теплового насоса (подключение на составной печатной плате, см. стр. 256)

(B) Проточный нагреватель теплоносителя (предоставляется заказчиком)

(C) Компрессор теплового насоса 1-й ступени (тип BW)

(D) Счетчик высокого тарифа

(E) Централизованный приемник управления (контакт разомкнут: блокировка активна)
- (F) Входной предохранитель централизованного приемника управления

(G) Питание системы TNC

(H) Счетчик низкого тарифа

(K) Компрессор теплового насоса 2-й ступени (тип BWS)

Подключение к сети (продолжение)

Блокировка энергоснабжающей организацией с предоставляемым заказчиком силовым разъединителем

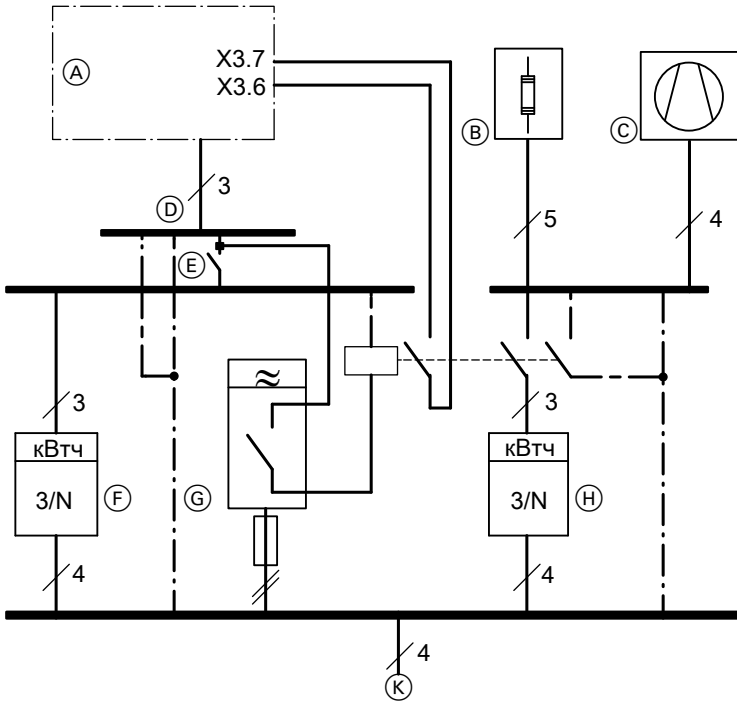
Блокирующий сигнал энергоснабжающей организации подключается к предоставляемому заказчиком контактору электропитания низкого тарифа и к контроллеру теплового насоса (тепловой насос типа BW). При активной блокировке энергоснабжающей организацией **оба** компрессора (тип BW+BWS) **и** проточный нагреватель теплоносителя (предоставляется заказчиком) "резко" отключаются.

Указание

Соблюдать технические условия подключения ответственной энергоснабжающей организации.

Подключение к сети (продолжение)

Одноступенчатый (тип BW)

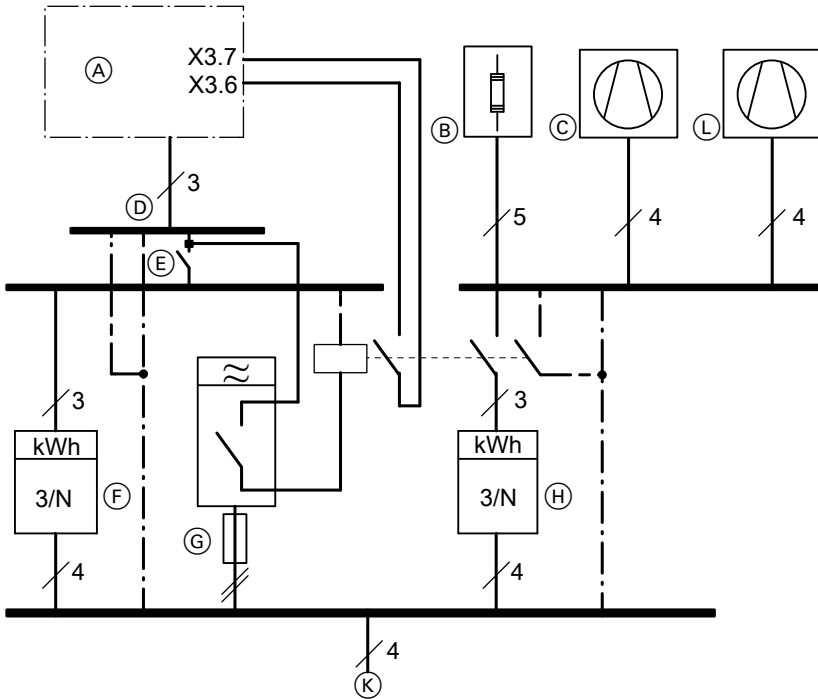


Изображение без предохранителей и без автомата защиты от тока утечки.

- | | |
|---|---|
| <ul style="list-style-type: none"> (A) Контроллер теплового насоса (подключение на составной печатной плате, см. стр. 256) (B) Проточный нагреватель теплоносителя (предоставляется заказчиком) (C) Компрессор теплового насоса (тип BW) (D) Подключение контроллера к сети | <ul style="list-style-type: none"> (E) Главный выключатель (F) Счетчик высокого тарифа (G) Централизованный приемник управления (контакт разомкнут: блокировка активна) с входным предохранителем (H) Счетчик низкого тарифа (K) Питание системы TNC |
|---|---|

Подключение к сети (продолжение)

Двухступенчатый (тип BW/BWS)



Изображение без предохранителей и без автомата защиты от тока утечки.

- (A) Контроллер теплового насоса (подключение на составной печатной плате, см. стр. 256)
- (B) Проточный нагреватель теплоносителя (предоставляется заказчиком)
- (C) Компрессор теплового насоса 1-й ступени (тип BW)
- (D) Подключение контроллера к сети
- (E) Главный выключатель
- (F) Счетчик высокого тарифа
- (G) Централизованный приемник управления (контакт разомкнут: блокировка активна) с входным предохранителем
- (H) Счетчик низкого тарифа
- (K) Питание системы TNC
- (L) Компрессор теплового насоса 2-й ступени (тип BWS)

Подключение к сети (продолжение)**Реле контроля фаз**

Для типа BW реле контроля фаз устанавливается производителем, а для типа BWS поставляется в качестве принадлежности.

Реле контроля фаз используется для контроля блока питания компрессора.

Следующие отклонения в сети допускаются в состоянии при поставке:

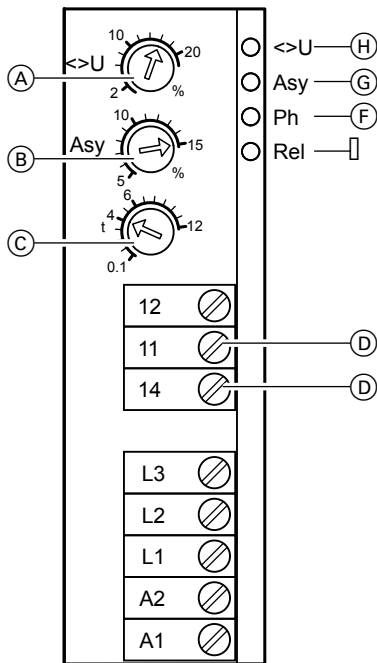
повышенное/пониженное напряжение	15 %
асимметрия фаз	15 %
задержка переключения	4 с

В случае выхода за указанные границы допуска, реле контроля фаз выключается (переключающий контакт размыкается).

После того, как значения снова окажутся в диапазоне допуска, реле контроля фаз автоматически снова разблокирует подачу электропитания.

При срабатывании реле необходимо устранить причину. Разблокирование или сброс реле не требуется.

Подключение к сети (продолжение)



- (A) Повышенное/пониженное напряжение, %
- (B) Асимметрия фаз, %
- (C) Задержка переключения, с
- (D) Используемый контакт в предохранительной цепи (закрывающий)
- (E) Индикатор рабочего состояния ("Rel")
- (F) Индикатор неисправности фазы/ошибки последовательности фаз ("Ph")
- (G) Индикатор асимметрии ("Asy")
- (H) Индикатор повышенного/пониженного напряжения (" $\llcorner U$ ")

Пояснения к светодиодам

- Индикатор "Rel" горит зеленым цветом:
Все показатели напряжения и вращающееся поле (вращение вправо) в порядке.
- Индикатор "Ph" горит красным цветом:
Реле сработало, левостороннее вращение поля.
- Все светодиоды не горят:
Отсутствует одна или несколько фаз.
- Индикатор " $\llcorner U$ " горит красным цветом:
Неправильное напряжение на одной или нескольких фазах.
- Индикатор "Asy" горит красным цветом:
Асимметрия одной или нескольких фаз.

Выполнение подключения на клеммах X3.8/X3.9

После подключения к сети к клеммам X3.8 и X3.9 **необходимо** подключить следующие элементы:

- Реле контроля давления первичного контура и/или реле контроля защиты от замерзания
или
- перемычка из отдельной упаковки

Закрытие теплового насоса



Внимание

Закрыть прибор с использованием звукоизоляции и диффузионно-непроницаемой теплоизоляции.

Проверить герметичность внутренних гидравлических соединений.



Внимание

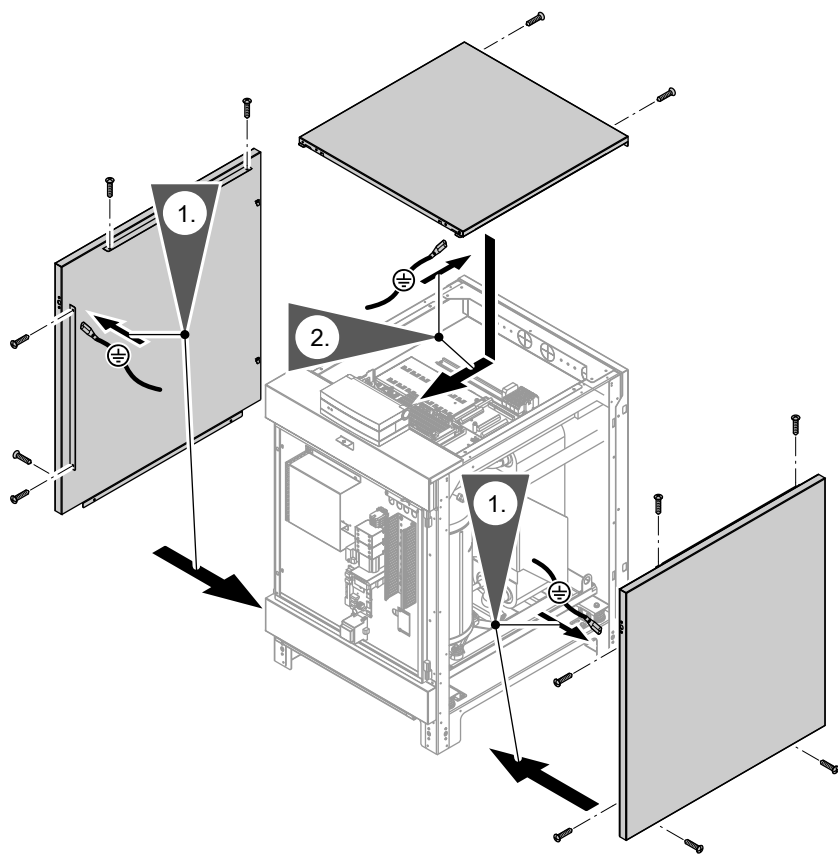
Для предотвращения ущерба вследствие образования конденсата и высокого уровня шума необходимо плотно закрыть дверь контроллера.



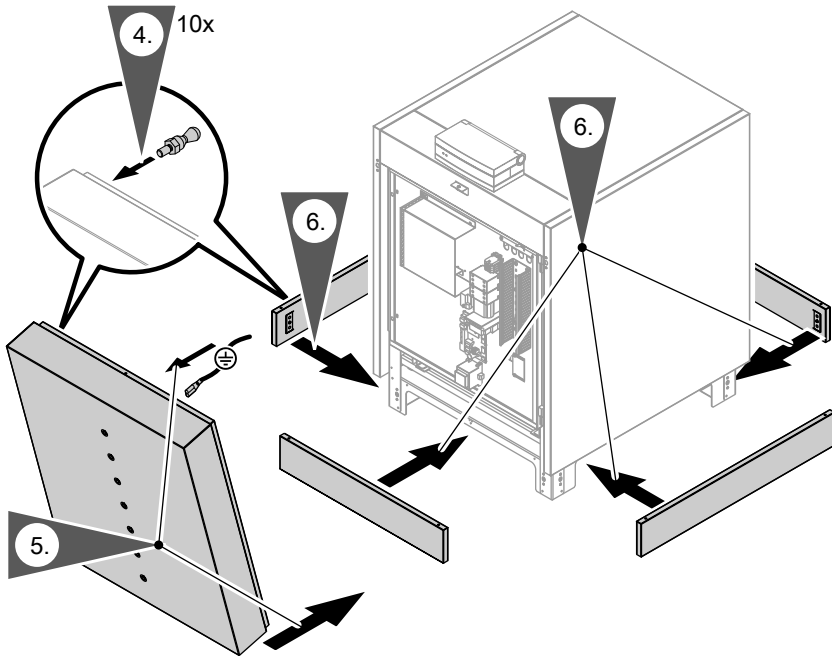
Опасность

Отсутствующее заземление элементов установки в случае неисправности электрической части может привести к поражению электрическим током. Смонтировать провод заземления на переднем и боковом щитке.

Закрытие теплового насоса (продолжение)



Закрытие теплового насоса (продолжение)



Проверка проходных насадок



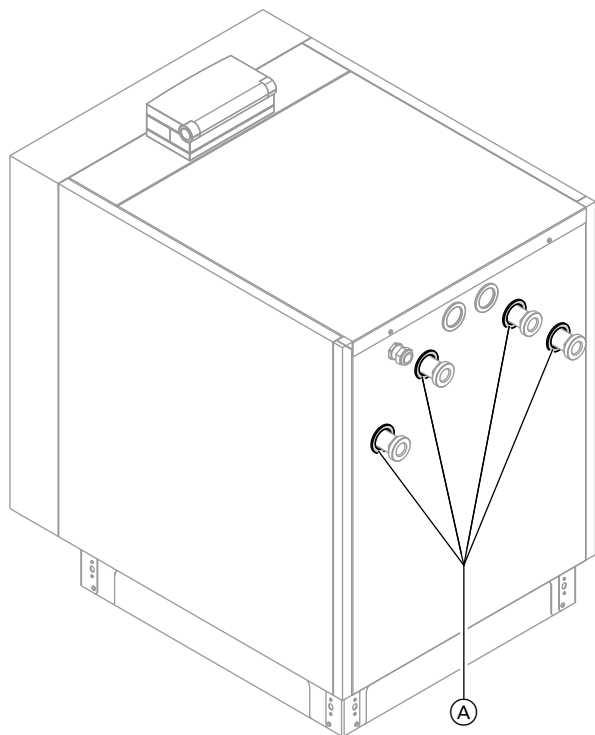
Внимание

Закрывать прибор с использованием звукоизоляции и диффузионно-непроницаемой теплоизоляции.

При прокладке шлангов следить за правильной установкой проходных насадок (A).

При необходимости уплотнить проходные насадки (A) клеевой лентой.

Проверка проходных насадок (продолжение)



Этапы проведения работ

Дополнительные сведения об операциях см. на соответствующей странице.

	Операции по первичному вводу в эксплуатацию	Операции по осмотру	Операции по техническому обслуживанию	стр.
•	•	•	•	1. Открытие теплового насоса..... 132
•				2. Составление протоколов..... 132
•	•	•		3. Проверка герметичности холодильного контура... 133
•				4. Наполнение и удаление воздуха из первичного контура..... 133
•				5. Наполнение и удаление воздуха из вторичного контура..... 133
•				6. Наполнение и удаление воздуха из контура гелиоустановки..... 134
•	•	•		7. Проверка расширительных баков и давления первичного/отопительного контура..... 134
•				8. Ассистент ввода в эксплуатацию..... 134
•				9. Подсоединение контроллера теплового насоса к LON..... 137
•	•	•		10. Закрытие теплового насоса
•				11. Инструктаж пользователя установки..... 138

Дополнительные сведения об операциях

Открытие теплового насоса



Опасность

Прикосновение к токоведущим элементам может стать причиной тяжелых травм.

К местам подключений (контроллер теплового насоса и подключения к сети, см. стр. 81) **не прикасаться**.



Опасность

Отсутствие заземления элементов в случае неисправности электрической части может привести к опасным травмам от воздействия электрического тока и к повреждению элементов.

Обязательно снова подключить все кабели заземления.



Внимание

Чтобы предотвратить повреждения прибора, между его установкой и вводом в эксплуатацию должно пройти **не менее 30 мин.**

Работы на **холодильном контуре** разрешается выполнять только **специалисту по холодильной технике**.

1. Снять передний щиток в обратной последовательности, см. стр.

2. После окончания работ закрыть тепловой насос, см. стр. 127.



Для ввода в эксплуатацию прибора соблюдать также инструкцию по эксплуатации.

Составление протоколов

Занести результаты измерений, полученные в ходе описанного ниже первичного ввода в эксплуатацию, в протоколы, начиная со стр. 268.

Дополнительные сведения об операциях (продолжение)

Проверка герметичности холодильного контура

При обнаружении негерметичности модуль теплового насоса должен проверить специалист по холодильной технике.

Наполнение и удаление воздуха из первичного контура

- !** **Внимание**
Чтобы избежать повреждений устройства, наполнить первичный контур до включения электропитания.
1. Проверить давление на входе расширительного бака (см. стр. 134).
 2. Наполнить первичный контур теплоносителем Viessmann и удалить из него воздух.
Указание
Должна быть обеспечена защита от замерзания до -15°C .
 3. Проверить герметичность подключений. Заменить дефектные или смещенные уплотнения.

Наполнение и удаление воздуха из вторичного контура

- !** **Внимание**
Чтобы избежать повреждений устройства, обеспечить защиту электрических элементов, расположенных на дверце контроллера, от выходящих жидкостей.
- Указание**
До наполнения установки предпринять меры по соблюдению требований VDI 2035, лист 1.
1. Открыть предоставляемые заказчиком обратные клапаны, если таковые имеются.
 2. Проверить давление на входе расширительного бака (см. стр. 134).
 3. Наполнить вторичный контур (промыть) и удалить из него воздух:
 4. **!** **Внимание**
Чтобы предотвратить повреждения прибора, следует проверить **герметичность** подключений подающей и обратной магистрали вторичного контура к тепловому насосу.
В случае утечек немедленно выключить прибор, слить воду и проверить посадку уплотнительных колец. Сдвинутые уплотнительные кольца обязательно заменить.

Дополнительные сведения об операциях (продолжение)

5. Проверить давление в установке, при необходимости долить воду. Минимальное давление в установке: 0,8 бар

Допустимое рабочее давление:
2,5 бар

Наполнение и удаление воздуха из контура гелиоустановки



Опасность

Перегретые поверхности коллекторов и перегретый теплоноситель могут стать причиной ожогов и повреждений оборудования.

При работах на коллекторе и контуре гелиоустановки с теплоносителем рабочие поверхности коллектора следует защитить от прямых солнечных лучей.

1. Проверить входное давление расширительного бака.



Внимание

Чтобы избежать повреждений устройства, наполнять контур гелиоустановки исключительно теплоносителем Tufocor LS.

3. Удалить воздух из контура гелиоустановки.

Минимальное давление в установке: 1,7 бар
Допустимое рабочее давление:
6 бар

Проверка расширительных баков и давления первичного/отопительного контура



Учитывать указания по проектированию.

Инструкция по проектированию Vitocal

Ассистент ввода в эксплуатацию

Ассистент ввода в эксплуатацию автоматически осуществляет проход через все меню, в которых необходимо выполнить настройки.



Внимание

Ошибки в управлении в "Режиме кодирования 1" могут привести к повреждениям прибора и отопительной установки.

Дополнительные сведения об операциях (продолжение)

Обязательно соблюдать указания, приведенные в инструкции по монтажу и сервисному обслуживанию, поскольку в противном случае гарантия теряет силу.

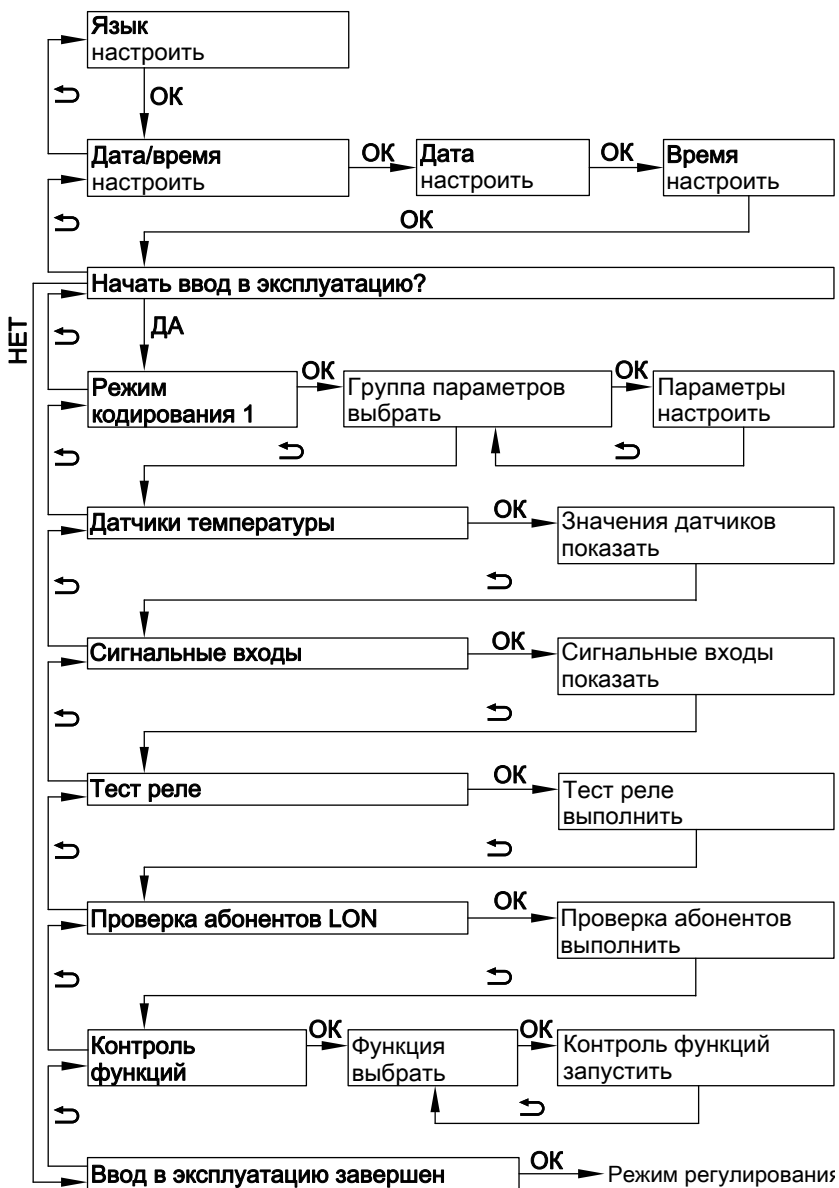
Указание

- Опрос **"Запустить ассистента ввода в эксплуатацию?"** появляется **только** при первом вводе в эксплуатацию.
- Конфигурация, ввод параметров и контроль функций могут быть выполнены также без ассистента ввода в эксплуатацию (см. стр. 194, отдельную структуру меню и инструкцию по эксплуатации).
- При первичном вводе в эксплуатацию появляется текст на немецком языке:

Sprache	
Deutsch	DE <input checked="" type="checkbox"/>
Cesky	CZ <input type="checkbox"/>
Dansk	DK <input type="checkbox"/>
English	GB <input type="checkbox"/>
Wählen mit 	

- Вследствие ручной регулировки ряда элементов прибора при вводе в эксплуатацию появляются сообщения. Это не является неисправностью прибора.

Дополнительные сведения об операциях (продолжение)



Дополнительные сведения об операциях (продолжение)

Подсоединение контроллера теплового насоса к LON

Телекоммуникационный модуль LON (принадлежность) должен быть вставлен в контроллер теплового насоса (см. стр. 86)..

Указание

Передача данных через систему LON может длиться несколько минут.

Номер установки LON и номер абонента LON

Настроить номер установки LON, номер абонента LON и другие функции через уровень настройки "Режим кодирования 1" (см. стр. 245).



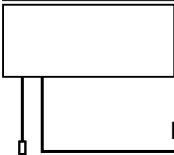
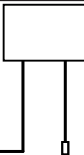
Настройки на других абонентах LON:

инструкции по сервисному обслуживанию других абонентов LON (например, Vitocom) и следующая таблица

Указание

*В одной системе LON один номер нельзя назначать дважды. В качестве устройства для обработки неисправностей в установке может быть закодирован **только один контроллер**.*

Пример: тепловой насос и Vitocom

Контроллер теплового насоса	Vitocom
	
Телекоммуникационный модуль LON имеется Настройки параметров: "Модуль LON установлен" на "1"	—
Абонент № 1 Настройки параметров: "Номер абонента 7710" на "1"	Абонент № 99
Номер установки Viessmann Настройки параметров: "Номер установки 7798" на "1"	—
Контроллер является устройством обработки неисправностей Настройки параметров: "Устр-во обработки неиспр. 7779" на "1"	Прибор является устройством для обработки неисправностей
Контроллер передает текущее время Настройки параметров: "Время суток 77FF" на "2"	Прибор принимает текущее время

Дополнительные сведения об операциях (продолжение)

Контроллер теплового насоса	Vitocom
Контроллер передает наружную температуру Настройки параметров: "Наружная температура 7797" на "2"	—
Контроль неисправностей у абонентов LON Настройки параметров: "Скорость сигнала LON 779С" на "20"	—

Выполнение проверки абонентов

В сочетании с LON.

С помощью проверки абонентов проверяется связь приборов отопительной установки, подключенных к устройству обработки неисправностей.

Исходные условия

- Контроллер теплового насоса **должен быть закодирован в качестве устройства обработки неисправностей ("Устр-во обработки неиспр.")**
- Во всех контроллерах должен быть закодирован номер абонента LON (см. стр. 137).
- Список абонентов LON в устройстве обработки неисправностей должен быть актуальным.

3. **"Связь"**

4. **"Абонент LON"**

Индикация:

- **"check"**: Идет проверка абонентов, на дисплее выбранного абонента (при наличии) в течение 30 с мигает **"LON – WINK"**.
- **"check OK"**
- **"check NOK"**: Нет связи между обоими приборами. Проверить связь в системе LON и кодирование, повторить проверку абонента.

Меню "Обслуживание":

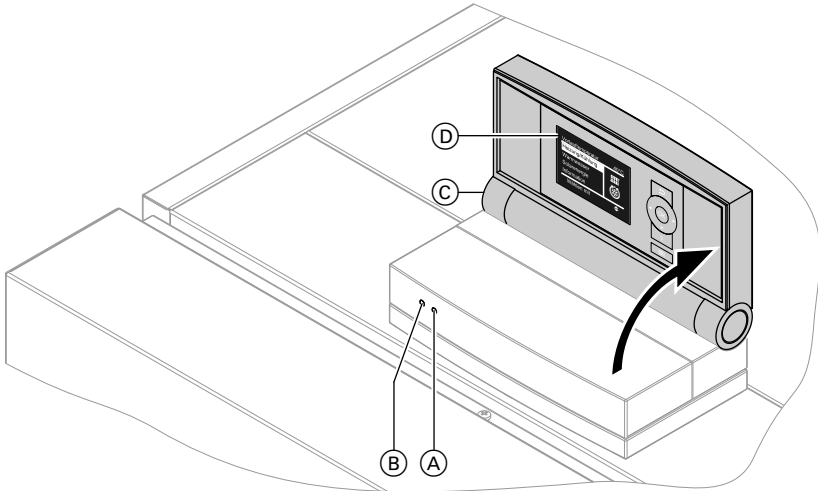
1. Нажимать одновременно клавиши **OK** и **≡**: в течение приблизительно 4 с.
2. **"Режим кодирования 1"**

Инструктаж пользователя установки

Изготовитель установки обязан передать пользователю установки инструкцию по эксплуатации и проинструктировать его об управлении установкой.

Сообщения

Опрос сообщений

**Указание**

При откидывании вверх верхняя часть контроллера теплового насоса фиксируется в определенном положении. Это положение может быть изменено нажатием на кнопку (С), которая расположена сбоку.

- (А) Индикатор рабочего состояния (зеленый)
- (В) Индикатор неисправности (красный)
- (С) Кнопка для изменения положения фиксации
- (D) Верхняя часть контроллера со встроенной панелью управления

При появлении сообщений на дисплее мигает символ сообщения (Δ, Δ, Δ, Δ). При неисправностях (Δ) дополнительно мигает индикатор неисправности (В).

Нажатием клавиши **OK** отображается текст сообщения с кодом сообщения (см. стр. "Обзор сообщений").

Указание	
Наружный датчик	18
Блок.эн.снаб.орг.	C5
Подтвердить нажатием OK	

Сообщения (продолжение)

Значение сообщений

Неисправность Δ

- Активируется подключение общего сигнала неисправности.
- Возможна передача сообщения через устройство связи (например, Vitodata, Vitocom).
- Установка больше не работает в нормальном режиме, ошибка должна быть **в кратчайший срок** устранена.

Предупреждение Δ

- Прибор работает ограниченно, причина предупреждения должна быть устранена.

Указание \triangleleft

- Прибор работает с полным набором функций, на указание следует обратить внимание.

Квитирование сообщений и повторный вызов квитированных сообщений



Инструкция по эксплуатации

Считывание сообщений из истории ошибок

- В истории сообщений сообщения квитировать нельзя.
- Сообщения перечислены во временной последовательности, самое последнее сообщение стоит на первом месте.
- Сохраняются максимум 30 записей.

Меню "Обслуживание":

1. Нажимать одновременно клавиши **OK** и **≡**: в течение приблизительно 4 с.
2. **"История ошибок"**
3. С помощью клавиши **OK** можно опросить информацию о необходимом сообщении.

Обзор сообщений

Все сообщения обозначены 2-значным кодом.

Указание

*Меню "Обслуживание" остается активным до его деактивации функцией **"Закончить обслуживание?"** или деактивируется автоматически, если в течение 30 минут данные не вводились.*

Сообщения (продолжение)

Сообщение	Причина	Меры по устранению
Поведение установки		
02 ALZ после ош. данных	Состояние при поставке (ALZ) установлено после обнаружения ошибки данных	Заново сконфигурировать установку.
03 Ошибка конфигурации	<p>Неправильная конфигурация установки:</p> <ul style="list-style-type: none"> ■ Неправильная схема установки (имеется неподдерживаемый контур отопления) ■ Макс. температура подачи для отопительного контура < мин. температуры подачи для охлаждения в отопительном контуре ■ Охлаждение для отсутствующего отопительного контура 	<p>Проверить и настроить соответствующие параметры, при необходимости восстановить состояние при поставке ("Сброс", см. инструкцию по эксплуатации) и заново сконфигурировать установку.</p> <p>Если причину неисправности устранить не удастся, известить сертифицированного партнера по обслуживанию тепловых насосов.</p>
05 Ошибка EEV 1	Сообщение об ошибке от регулятора электронного расширительного клапана (контроллер контура охлаждения)	Учитывать сообщения при диагностике модуля теплового насоса (см. стр. 174).
06 Ошибка EEV 2	Сообщение об ошибке от регулятора электронного расширительного клапана (контроллер контура охлаждения) теплового насоса 2-й ступени (тип BWS)	Учитывать сообщения при диагностике модуля теплового насоса (см. стр. 174).

Сообщения (продолжение)

Сообщение	Причина	Меры по устранению
07 Сигнал EEV 1 Поведение установки	Сообщение регулятора электронного расширительного клапана (контроллер контура охлаждения) теплового насоса 1-й ступени (тип BW)	Учитывать сообщения при диагностике модуля теплового насоса (см. стр. 174).
08 Сигнал EEV 2	Сообщение регулятора электронного расширительного клапана (контроллер контура охлаждения) теплового насоса 2-й ступени (тип BWS)	Учитывать сообщения при диагностике модуля теплового насоса (см. стр. 174).
10 Наружный датчик Работа при значении наружной температуры -40 °C	Короткое замыкание датчика наружной температуры	Проверить значение сопротивления (Ni 500) на штекерном соединении F0, при необходимости заменить датчик.
18 Наружный датчик Работа при значении наружной температуры -40 °C	Обрыв датчика наружной температуры	Проверить значение сопротивления (Ni 500) на штекерном соединении F0, при необходимости заменить датчик.

Сообщения (продолжение)

Сообщение		
Поведение установки	Причина	Меры по устранению
<p>20 Датчик под. втор.</p> <p>Работа со значением температуры датчика температуры обратной магистрали вторичного контура плюс 5 К. Если оба датчика температуры (подающей и обратной магистрали вторичного контура) неисправны, тепловой насос выключается (сообщение A9).</p>	<p>Короткое замыкание датчика температуры подачи вторичного контура</p>	<p>Проверить значение сопротивления (Pt 500) на штекерном соединении F8 и клеммах X5.8/X5.9, при необходимости заменить датчик.</p>
<p>21 Датчик обрат. втор.</p> <p>Работа со значением температуры датчика температуры подачи вторичного контура минус 5 К. Если оба датчика температуры (подающей и обратной магистрали вторичного контура) неисправны, тепловой насос выключается (сообщение A9).</p>	<p>Короткое замыкание датчика температуры обратной магистрали вторичного контура теплового насоса 1-й ступени (тип BW)</p>	<p>Проверить значение сопротивления (Pt 500) на штекерном соединении F9 и клеммах X5.10/X5.11, при необходимости заменить датчик.</p>
<p>22 Датчик обрат. втор. 2</p> <p>Работа со значением температуры датчика температуры подачи вторичного контура минус 5 К. Если оба датчика температуры (подающей и обратной магистрали вторичного контура) неисправны, тепловой насос выключается (сообщение A9).</p>	<p>Короткое замыкание датчика температуры обратной магистрали вторичного контура теплового насоса 2-й ступени (тип BWS)</p>	<p>Проверить значение сопротивления (Pt 500) на штекерном соединении F18 и клеммах X6.6/X6.7, при необходимости заменить датчик.</p>

Сообщения (продолжение)

Сообщение	Причина	Меры по устранению
28 Датчик под. втор. Работа со значением температуры датчика температуры обратной магистрали вторичного контура плюс 5 К. Если оба датчика температуры (подающей и обратной магистрали вторичного контура) неисправны, тепловой насос выключается (сообщение A9).	Обрыв датчика температуры подающей магистрали вторичного контура	Проверить значение сопротивления (Pt 500) на штекерном соединении F8 и клеммах X5.8/ X5.9, при необходимости заменить датчик.
29 Датчик обрат. втор. Работа со значением температуры датчика температуры подачи вторичного контура минус 5 К. Если оба датчика температуры (подающей и обратной магистрали вторичного контура) неисправны, тепловой насос выключается (сообщение A9).	Обрыв датчика температуры обратной магистрали вторичного контура теплового насоса 1-й ступени (тип BW)	Проверить значение сопротивления (Pt 500) на штекерном соединении F9 и клеммах X5.10/ X5.11, при необходимости заменить датчик.
2A Датчик обрат. втор. 2 Работа со значением температуры датчика температуры подачи вторичного контура минус 5 К. Если оба датчика температуры (подающей и обратной магистрали вторичного контура) неисправны, тепловой насос выключается (сообщение A9).	Обрыв датчика температуры обратной магистрали вторичного контура теплового насоса 2-й ступени (тип BWS)	Проверить значение сопротивления (Pt 500) на штекерном соединении F18 и клеммах X6.6/ X6.7, при необходимости заменить датчик.

Сообщения (продолжение)

Сообщение		
Поведение установки	Причина	Меры по устранению
<p>30 Датчик под. первич. Работа со значением температуры датчика температуры обратной магистрали первичного контура плюс 3 К. Если оба датчика температуры (подающей и обратной магистрали первичного контура) неисправны, тепловой насос выключается (сообщение A9).</p>	<p>Короткое замыкание датчика температуры первичного контура (вход рассола теплового насоса)</p>	<p>Проверить значение сопротивления (Pt 500) на штекерном соединении F2 и клеммах X5.2/ X5.3, при необходимости заменить датчик.</p>
<p>31 Датчик обр. первич. Работа со значением температуры датчика температуры подачи первичного контура минус 2 К. Если оба датчика температуры (подающей и обратной магистрали первичного контура) неисправны, тепловой насос выключается (сообщение A9).</p>	<p>Короткое замыкание датчика температуры первичного контура (вход рассола)</p>	<p>Проверить значение сопротивления (Pt 500) на штекерном соединении F3 и клеммах X5.4/ X5.5, при необходимости заменить датчик.</p>
<p>38 Датчик под. первич. Работа со значением температуры датчика температуры обратной магистрали первичного контура плюс 3 К. Если оба датчика температуры (подающей и обратной магистрали первичного контура) неисправны, тепловой насос выключается (сообщение A9).</p>	<p>Обрыв датчика температуры подающей магистрали первичного контура (вход рассола теплового насоса)</p>	<p>Проверить значение сопротивления (Pt 500) на штекерном соединении F2 и клеммах X5.2/ X5.3, при необходимости заменить датчик.</p>

Сообщения (продолжение)

Сообщение	Причина	Меры по устранению
39 Датчик обр. первич. Работа со значением температуры датчика температуры подачи первичного контура минус 2 К. Если оба датчика температуры (подающей и обратной магистрали первичного контура) неисправны, тепловой насос выключается (сообщение A9).	Обрыв датчика температуры обратной магистрали первичного контура (выход рассола)	Проверить значение сопротивления (Pt 500) на штекерном соединении F3 и клеммах X5.4/ X5.5, при необходимости заменить датчик.
40 Датчик подачи ОК2 Смеситель отопительного контура M2 закрывается.	Короткое замыкание датчика температуры подающей магистрали отопительного контура со смесителем M2	Проверить значение сопротивления (Ni 500) на штекерном соединении F12, при необходимости заменить датчик.
41 Датчик подачи ОК3 Смеситель отопительного контура M3 закрывается.	Короткое замыкание датчика температуры подающей магистрали отопительного контура со смесителем M3	Проверить датчик, при необходимости заменить (см. инструкцию по монтажу комплекта привода смесителя для отопительного контура со смесителем)
43 Датчик подачи устан.	Короткое замыкание датчика температуры подающей магистрали установки (за буферной емкостью отопительного контура)	Проверить значение сопротивления (Pt 500) на штекерном соединении F13, при необходимости заменить датчик.

Сообщения (продолжение)

Сообщение	Причина	Меры по устранению
Поведение установки		
44 Датчик подачи охлаж.	Короткое замыкание датчика температуры подачи контура охлаждения	Проверить значение сопротивления (Ni 500) на штекерном соединении F14, при необходимости заменить датчик.
48 Датчик подачи ОК2 Смеситель отопительного контура M2 закрывается.	Обрыв датчика температуры подачи отопительного контура M2	Проверить значение сопротивления (Ni 500) на штекерном соединении F12, при необходимости заменить датчик.
49 Датчик подачи ОК3 Смеситель отопительного контура M3 закрывается.	Обрыв датчика температуры подачи отопительного контура M3	Проверить датчик, при необходимости заменить (см. инструкцию по монтажу комплекта привода смесителя для отопительного контура со смесителем)
4В Датчик подачи устан.	Обрыв датчика температуры подающей магистрали установки (за буферной емкостью отопительного контура)	Проверить значение сопротивления (Pt 500) на штекерном соединении F13, при необходимости заменить датчик.
4С Датчик подачи охлаж.	Обрыв датчика температуры подачи контура охлаждения	Проверить значение сопротивления (Ni 500) на штекерном соединении F14, при необходимости заменить датчик.
50 Датчик ГВС вверху Приготовление горячей воды блокируется.	Короткое замыкание верхнего датчика температуры емкостного водонагревателя	Проверить значение сопротивления (Pt 500) на штекерном соединении F6 и клеммах X6.2/ X6.1, при необходимости заменить датчик.

Сообщения (продолжение)

Сообщение	Причина	Меры по устранению
54 ГВС гелиоустановка Бойлер ГВС/бойлер с послышной загрузкой не нагревается гелиоустановкой, насос контура гелиоустановки остается выключенным.	Короткое замыкание датчика температуры водонагревателя Vitosolic	Проверить датчик, при необходимости заменить (см. в инструкции по монтажу и сервисному обслуживанию Vitosolic).
58 Датчик ГВС сверху Приготовление горячей воды блокируется.	Обрыв верхнего датчика температуры водонагревателя F6	Проверить значение сопротивления (Pt 500) на штекерном соединении F6 и клеммах X6.2/ X6.1, при необходимости заменить датчик.
5С ГВС гелиоустановка Бойлер ГВС/бойлер с послышной загрузкой не нагревается гелиоустановкой, насос контура гелиоустановки остается выключенным.	Обрыв датчика температуры водонагревателя Vitosolic	Проверить датчик, при необходимости заменить (см. в инструкции по монтажу и сервисному обслуживанию Vitosolic).
60 Датчик буф. емкости Нагрев буферной емкости выполняется один раз в час. Отключение происходит по заданному значению датчика температуры обратной магистрали.	Короткое замыкание датчика температуры буферной емкости	Проверить значение сопротивления (Pt 500) на штекерном соединении F4 и клеммах X5.6/ X5.7, при необходимости заменить датчик.
63 Внеш. теплогенератор Внешний теплогенератор блокируется. Подключается проточный нагреватель теплоносителя (при наличии).	Короткое замыкание датчика температуры внешнего теплогенератора	Проверить значение сопротивления (Pt 500) на штекерном соединении F20 и клеммах X6.8/ X6.9, при необходимости заменить датчик.

Сообщения (продолжение)

Сообщение		
Поведение установки	Причина	Меры по устранению
<p>68 Датчик буф. емкости Нагрев буферной емкости выполняется один раз в час. Отключение происходит по заданному значению датчика температуры обратной магистрали.</p>	Обрыв датчика температуры буферной емкости	Проверить значение сопротивления (Pt 500) на штекерном соединении F4 и клеммах X5.6/ X5.7, при необходимости заменить датчик.
<p>6В Внеш. теплогенератор Внешний теплогенератор блокируется. Подключается проточный нагреватель теплоносителя (при наличии).</p>	Обрыв датчика температуры внешнего теплогенератора	Проверить значение сопротивления (Pt 500) на штекерном соединении F20 и клеммах X6.8/ X6.9, при необходимости заменить датчик.
<p>70 Датчик т. помещ. ОК1</p> <ul style="list-style-type: none"> ■ Без режима защиты от замерзания через датчик температуры помещения ■ Без управления по температуре помещения ■ Без регулировки температуры помещения 	Короткое замыкание датчика температуры помещения отопительного контура A1	Проверить датчик на устройстве дистанционного управления, при необходимости заменить (см. инструкцию по сервисному обслуживанию Vitotrol).
<p>71 Датчик т. помещ. ОК2</p> <ul style="list-style-type: none"> ■ Без режима защиты от замерзания через датчик температуры помещения ■ Без управления по температуре помещения ■ Без регулировки температуры помещения 	Короткое замыкание датчика температуры помещения отопительного контура M2	Проверить датчик на устройстве дистанционного управления, при необходимости заменить (см. инструкцию по сервисному обслуживанию Vitotrol).

Сообщения (продолжение)

Сообщение	Причина	Меры по устранению
Поведение установки 72 Датчик т. помещ. ОК3 <ul style="list-style-type: none"> ■ Без режима защиты от замерзания через датчик температуры помещения ■ Без управления по температуре помещения ■ Без регулировки температуры помещения 	Короткое замыкание датчика температуры помещения отопительного контура M3	Проверить датчик на устройстве дистанционного управления, при необходимости заменить (см. инструкцию по сервисному обслуживанию Vitotrol).
73 Датчик т. помещ. SKK	Короткое замыкание датчика температуры помещения контура охлаждения	Проверить значение сопротивления (тип Ni 500) на штекерном соединении F16, при необходимости заменить датчик.
78 Датчик т. помещ. ОК1 <ul style="list-style-type: none"> ■ Без режима защиты от замерзания через датчик температуры помещения ■ Без управления по температуре помещения ■ Без регулировки температуры помещения 	Обрыв датчика температуры помещения отопительного контура A1	Проверить датчик на устройстве дистанционного управления, при необходимости заменить (см. инструкцию по сервисному обслуживанию Vitotrol).
79 Датчик т. помещ. ОК2 <ul style="list-style-type: none"> ■ Без режима защиты от замерзания через датчик температуры помещения ■ Без управления по температуре помещения ■ Без регулировки температуры помещения 	Обрыв датчика температуры помещения отопительного контура M2	Проверить датчик на устройстве дистанционного управления, при необходимости заменить (см. инструкцию по сервисному обслуживанию Vitotrol).

Сообщения (продолжение)

Сообщение		
Поведение установки	Причина	Меры по устранению
7A Датчик т. помещ. ОКЗ <ul style="list-style-type: none"> ■ Без режима защиты от замерзания через датчик температуры помещения ■ Без управления по температуре помещения ■ Без регулировки температуры помещения 	Обрыв датчика температуры помещения отопительного контура M3	Проверить датчик на устройстве дистанционного управления, при необходимости заменить (см. инструкцию по сервисному обслуживанию Vitotrol).
7B Датчик т. помещ. SKK	Обрыв датчика температуры помещения контура охлаждения	Проверить значение сопротивления (тип Ni 500) на штекерном соединении F16, при необходимости заменить датчик.
92 Датчик коллектора	Короткое замыкание датчика температуры коллектора Vitosolic	Проверить датчик, при необходимости заменить (см. в инструкции по монтажу и сервисному обслуживанию Vitosolic).
93 Датчик обр. гелиоуст.	Короткое замыкание датчика температуры обратной магистрали Vitosolic	Проверить датчик, при необходимости заменить (см. в инструкции по монтажу и сервисному обслуживанию Vitosolic).
9A Датчик коллектора	Обрыв датчика температуры коллектора Vitosolic	Проверить датчик, при необходимости заменить (см. в инструкции по монтажу и сервисному обслуживанию Vitosolic).


Сообщения (продолжение)

Сообщение	Причина	Меры по устранению
Поведение установки		
9В Датчик обр. гелиоуст.	Обрыв датчика температуры обратной магистрали Vitosolic	Проверить датчик, при необходимости заменить (см. в инструкции по монтажу и сервисному обслуживанию Vitosolic).
A6 Вторичный насос	Нет объемного расхода во вторичном контуре (насос вторичного контура не работает)	Измерить напряжение на разъеме 211.2 и проверить вторичный насос механически, при необходимости заменить.
A7 Контур гелиоуст.	Нет объемного расхода в контуре гелиоустановки (насос контура гелиоустановки не работает)	Измерить напряжение на разъеме насоса контура гелиоустановки на Vitosolic и проверить насос контура гелиоустановки, при необходимости заменить (см. в инструкции по монтажу и сервисному обслуживанию Vitosolic).
A8 Насос отоп. контура 1	Нет объемного расхода в отопительном контуре A1 (насос не работает)	Измерить напряжение на разъеме 212.2 и проверить насос механически, при необходимости заменить.

Сообщения (продолжение)

Сообщение		
Поведение установки	Причина	Меры по устранению
А9 Тепловой насос	<p>Неисправность теплового насоса</p> <ul style="list-style-type: none"> ■ Тепловой насос неисправен ■ Сработало реле защиты от высокого давления. ■ Датчик высокого или низкого давления сработал 8 раз в течение 24 ч. ■ Ошибка регулятора электронного расширительного клапана ■ Датчики температуры первичного/вторичного контура неисправны 	<p>Опросить другие сообщения ("История сообщений", см. стр. 140), проверить объемные расходы, проверить токи/защиту двигателя, проверить реле защиты от высокого давления.</p> <p>Указание <i>После устранения причины неисправности один раз выключить и включить прибор.</i></p>
АВ Электронагреватель	<p>Неисправность проточного нагревателя теплоносителя (прибор неисправен, сработал защитный ограничитель температуры или подъем температуры отсутствует в течение 24 часов)</p>	<p> Опасность Прикосновение к токоведущим элементам может стать причиной тяжелых травм. Перед началом работ обесточить прибор.</p>

Сообщения (продолжение)

Сообщение		
Поведение установки	Причина	Меры по устранению
		<ul style="list-style-type: none"> ■ Проверить подключение к сети, соединительный кабель и штекер проточного нагревателя теплоносителя. ■ Измерить сигнал управления проточного нагревателя теплоносителя на разъемах 211.3 (ступень 1) и 224.4 (ступень 2), проверить защитный ограничитель температуры, при необходимости разблокировать, проверить проточный нагреватель теплоносителя. <p data-bbox="729 874 799 927"></p> <p data-bbox="804 874 972 1018">Инструкция по монтажу проточного нагревателя теплоносителя</p>

Сообщения (продолжение)

Сообщение		
Поведение установки	Причина	Меры по устранению
AF Нас.загр. бойлера	<ul style="list-style-type: none"> ■ Насос загрузки водонагревателя неисправен ■ Расход циркуляции в системе послыной загрузки водонагревателя недостаточен, насос загрузки водонагревателя или 2-ходовой клапан системы загрузки водонагревателя неисправен. 	<ul style="list-style-type: none"> ■ Насос загрузки водонагревателя: Измерить напряжение на разъеме 211.4 и проверить насос механически, при необходимости заменить. ■ Насос загрузки водонагревателя/2-ходовой клапан: Измерить напряжение на разъеме 224.6 и проверить насос/клапан механически, при необходимости заменить.
B0 Код прибора	<p>Ошибка идентификации варианта прибора, ошибочный кодовый штекер или дефект плат.</p>	<ul style="list-style-type: none"> ■ Проверить вход датчика F11 на плате регуляторов и датчиков. На разъеме F11 подключений быть не должно. ■ Проверить и при необходимости заменить кодирующий штекер. ■ Проверить печатные платы, при необходимости заменить.

Сообщения (продолжение)

Сообщение		
Поведение установки	Причина	Меры по устранению
V1 Шина KM EEV	Ошибка связи с регулятором электронного расширительного клапана (контроллер контура охлаждения) теплового насоса 1-й ступени (тип BW)	Проверить подключение шины KM-BUS. В точке соединения шины KM-BUS с электронным расширительным клапаном на плате регуляторов и датчиков на клеммах X5.14 и X5.15 измеряется колебание постоянного напряжения в диапазоне от 20 В до 30 В (подключения расположены параллельно штекеру 145). Проверить кабели, проверить питание электронной платы регулятора электронного расширительного клапана, при необходимости заменить плату.

Сообщения (продолжение)

Сообщение		
Поведение установки	Причина	Меры по устранению
B2 Шина KM EEV	Ошибка связи с регулятором электронного расширительного клапана (контроллер контура охлаждения) теплового насоса 2-й ступени (тип BWS)	Проверить подключение шины KM-BUS. В точке соединения шины KM-BUS с электронным расширительным клапаном на плате регуляторов и датчиков на клеммах X5.14 и X5.15 измеряется колебание постоянного напряжения в диапазоне от 20 В до 30 В (подключения расположены параллельно штекеру 145). Проверить кабели, проверить питание электронной платы регулятора электронного расширительного клапана, при необходимости заменить плату.
B4 АЦ-преобразователь	Внутренняя ошибка ADC (аналого-цифровой преобразователь, базовое значение), плоский кабель между платой датчика и монтажной платой неисправен или неисправны электронные платы	Проверить электронную плату, при необходимости заменить в следующей последовательности: плата регуляторов и датчиков, монтажная плата, панель управления
B5 EEPROM	Внутренняя ошибка EEPROM	Заменить кодирующий штекер.



Сообщения (продолжение)

Сообщение	Причина	Меры по устранению
В9 Шина КМ гелиоуст.	Ошибка связи в шине КМ-BUS гелиоконтроллера или датчик S3 Vitosolic неисправен	<ul style="list-style-type: none"> ■ Проверить параметр "Тип гелиоконтроллера 7A00". ■ Проверить соединение с Vitosolic. ■ Проверить датчики Vitosolic, при необходимости заменить (см. в инструкции по монтажу и сервисному обслуживанию Vitosolic).
ВА Шина КМ смесит. ОК	Ошибка связи КМ-BUS или внутренняя ошибка комплекта привода смесителя для одного отопительного контура со смесителем M3	Проверить подключения и коды комплекта привода смесителя.
ВВ Шина КМ смесит. охл.	Ошибка связи КМ-BUS или внутренняя ошибка комплекта привода смесителя блока NC для контура охлаждения	Проверить подключения и настройки параметров.
ВС Шина КМ ДУ ОК1	Ошибка связи шины КМ-BUS устройства дистанционного управления отопительного контура без смесителя A1	Проверить подключения и коды устройства дистанционного управления, включить устройство дистанционного управление.

Сообщения (продолжение)

Сообщение		
Поведение установки	Причина	Меры по устранению
VD Шина KM ДУ ОК2	Ошибка связи шины KM-BUS устройства дистанционного управления отопительного контура со смесителем M2	Проверить подключения и коды устройства дистанционного управления, включить устройство дистанционное управление.
VE Шина KM ДУ ОК3	Ошибка связи шины KM-BUS устройства дистанционного управления отопительного контура со смесителем M3	Проверить подключения и коды устройства дистанционного управления, включить устройство дистанционное управление.
BF Телекоммун. модуль	Ошибка связи модуля LON, неправильный телекоммуникационный модуль LON	Проверить подключения и тип телекоммуникационного модуля LON. При необходимости заменить в следующей последовательности: <ul style="list-style-type: none"> ■ Плата регуляторов и датчиков ■ плоские кабели между платой регуляторов и датчиков и монтажной платой ■ Монтажная плата
C2 Контр. напр. питания	Сбой электропитания компрессора, или реле контроля фаз неисправно.	Проверить подключения, напряжение питания, расположение фаз, реле контроля фаз. Коммутационный сигнал может быть измерен на разъеме 215.2.

Сообщения (продолжение)

Сообщение		
Поведение установки	Причина	Меры по устранению
C5 Блок.эн.снаб.орг.	Блокировка энергоснабжающей организацией активна (включена энергоснабжающей организацией)	Никаких мер не требуется. При постоянном сообщении: Проверить подключения составной печатной платы сначала на клемме X3.7 (питание), а затем на клемме X3.6 (230 В~).
C9 Холодильный контур	<p>Неисправность контура охлаждения теплового насоса 1-й ступени (тип BW):</p> <ul style="list-style-type: none"> ■ Сработало реле защиты от высокого давления. ■ Сработало термореле защиты электромотора компрессора. ■ Пусковой реостат Klixon ■ При наличии: Сработало отдельное реле защиты электромотора компрессора. 	<ul style="list-style-type: none"> ■ Проверить датчики температуры подающей и обратной магистрали первичного и вторичного контура. ■ Проверить давление и расход первичного и вторичного контура (см. также сообщение A9). ■ Поручить проверку теплового насоса специалисту по холодильной технике. <p>Коммутационный сигнал может быть измерен на разъеме 215.4.</p> <p>Указание <i>После устранения причины неисправности один раз выключить и включить прибор.</i></p>

Сообщения (продолжение)

Сообщение		
Поведение установки	Причина	Меры по устранению
СА Первич. источник	<p>Неисправность первичного контура:</p> <ul style="list-style-type: none"> ■ Сработало реле контроля давления / реле контроля защиты от замерзания первичного контура. ■ Термореле первичного насоса (тепловой насос 1-й ступени, тип BW или общий первичный насос) 	<ul style="list-style-type: none"> ■ Проверить предохранительные элементы на составной печатной плате, клеммах X3.9 и X3.8; в установках без предохранительных элементов проверить перемычку между X3.9/X3.8. ■ Разблокировать термореле, проверить первичный насос, при необходимости заменить. <p>Коммутационный сигнал может быть измерен на разъеме 215.3.</p>
СВ Первич. температура Тепловой насос выключается.	Мин. температура подачи первичного контура (вход рассола) занижена.	Проверить расход в первичном контуре.
СС Кодирующий штекер	Кодирующий штекер не считывается	<ul style="list-style-type: none"> ■ Проверить и при необходимости заменить кодирующий штекер. ■ Проверить плату регуляторов и датчиков, при необходимости заменить.

Сообщения (продолжение)

Сообщение		
Поведение установки	Причина	Меры по устранению
CD Шина KM Vitocom	Ошибка связи шины KM-BUS Vitocom 100	<p>Проверить подключения и соединительные кабели Vitocom 100.</p> <p>Проверить подключения на плате регуляторов и датчиков, штекер [145] KM-BUS. На клеммах измеряется колебание постоянного напряжения в диапазоне от 20 В до 30 В.</p>
CE Шина KM внеш. AE	Ошибка связи шины KM-BUS внешнего модуля расширения H1	<p>Проверить подключения и соединительные кабели внешнего модуля расширения H1.</p> <p>Проверить подключения на плате регуляторов и датчиков [145] KM-BUS. На клеммах измеряется колебание постоянного напряжения в диапазоне от 20 В до 30 В.</p>
CF Телекоммун. модуль	Ошибка связи модуля LON контроллера.	<p>Проверить телекоммуникационный модуль LON, при необходимости заменить.</p> <p>При необходимости заменить в следующей последовательности:</p> <ul style="list-style-type: none"> ■ Плата регуляторов и датчиков ■ плоские кабели между платой регуляторов и датчиков и монтажной платой ■ Монтажная плата

Сообщения (продолжение)

Сообщение		
Поведение установки	Причина	Меры по устранению
D1 Компрессор	<p>Неисправность компрессора теплового насоса 1-й ступени (тип BW):</p> <ul style="list-style-type: none"> ■ Сработало термореле компрессора. ■ Сработало отдельное реле защиты двигателя компрессора (при наличии). 	<ul style="list-style-type: none"> ■ Разблокировать термореле на компрессоре, проверить настройку, восстановить состояние при поставке ("Заводская настройка", см. структуру меню). ■ Проверить электрические подключения компрессора, измерить сопротивление обмотки электромотора компрессора. Проверить последовательность фаз на компрессоре. ■ Коммутационный сигнал (от термореле, отдельное реле защиты электромотора) может быть измерен на разъеме 215.7. <p>Указание <i>При перегреве внутреннее реле защиты электромотора разблокирует компрессор лишь спустя 1 - 3 часа.</i></p> <ul style="list-style-type: none"> ■ При необходимости поручить проверку компрессора специалисту по холодильной технике.

Сообщения (продолжение)

Сообщение		
Поведение установки	Причина	Меры по устранению
D3 Низкое давление	<p>Неисправность низкого давления теплового насоса 1-й ступени (тип BW):</p> <ul style="list-style-type: none"> ■ Тепловой насос неисправен ■ Первичный насос неисправен ■ Датчик низкого давления зафиксировал ошибку или неисправен. 	<ul style="list-style-type: none"> ■ Поручить проверку теплового насоса специалисту по холодильной технике. ■ Проверить манометр, первичный насос и запорные устройства. ■ Проверить датчик низкого давления, кабель и плату электронного расширительного клапана, при необходимости заменить. <p>Сигнал от штекера 116 может быть измерен на разъеме 215.5. (Состояние при поставке: переключатель установлена между клеммами 116.3/116.4). При наличии датчика давления сигнал должен присутствовать постоянно.</p>
D6 Реле расхода	<p>Реле расхода скважинного контура не обнаруживает объемный расход.</p>	<ul style="list-style-type: none"> ■ Проверить скважинный насос. ■ Проверить первичный контур. ■ При отсутствии реле расхода установить переключатель между X3.3/X3.4. <p>Сигнал может быть измерен на разъеме 216.3 или на клеммах X3.3/X3.4.</p>

Сообщения (продолжение)

Сообщение		
Поведение установки	Причина	Меры по устранению
<p>DA Компрессор 2</p>	<p>Неисправность компрессора теплового насоса 2-й ступени (тип BWS):</p> <ul style="list-style-type: none"> ■ Сработало термореле компрессора. ■ Сработало отдельное реле защиты двигателя компрессора (при наличии). ■ Пусковой реостат Klixon ■ При наличии: Реле контроля трехфазного тока зафиксировало ошибку или неисправно. 	<ul style="list-style-type: none"> ■ Разблокировать термореле на компрессоре, проверить настройку, восстановить состояние при поставке ("Заводская настройка", см. структуру меню). ■ Проверить электрические подключения компрессора, измерить сопротивление обмотки электромотора компрессора. Проверить последовательность фаз на компрессоре. ■ Коммутационный сигнал (от термореле, отдельное реле защиты электромотора) может быть измерен на разъеме 214.5. <p>Указание <i>При перегреве внутреннее реле защиты электромотора разблокирует компрессор лишь спустя 1 - 3 часа.</i></p> <ul style="list-style-type: none"> ■ При необходимости поручить проверку компрессора специалисту по холодильной технике.

Сообщения (продолжение)

Сообщение	Причина	Меры по устранению
<p data-bbox="141 252 404 280">Поведение установки</p> <p data-bbox="96 284 396 312">DB Контур охлаждения 2</p>	<p data-bbox="426 316 687 427">Неисправность контура охлаждения теплового насоса 2-й ступени (тип BWS):</p> <ul style="list-style-type: none"> <li data-bbox="426 430 673 517">■ Сработало реле защиты от высокого давления. <li data-bbox="426 520 673 632">■ Сработало термореле защиты электромотора компрессора. <li data-bbox="426 635 673 778">■ При наличии: Сработало отдельное реле защиты электромотора компрессора. 	<ul style="list-style-type: none"> <li data-bbox="710 316 978 459">■ Проверить датчики температуры подающей и обратной магистрали первичного и вторичного контура. <li data-bbox="710 462 978 603">■ Проверить давление и расход первичного и вторичного контура (см. также сообщение A9). <li data-bbox="710 606 978 718">■ Поручить проверку теплового насоса специалисту по холодильной технике. <p data-bbox="710 721 978 807">Коммутационный сигнал может быть измерен на разъеме 214.2.</p> <p data-bbox="710 842 822 871">Указание</p> <p data-bbox="710 874 978 986"><i>После устранения причины неисправности один раз выключить и включить прибор.</i></p>

Сообщения (продолжение)

Сообщение		
Поведение установки	Причина	Меры по устранению
<p>DC Низкое давление 2</p>	<p>Неисправность низкого давления теплового насоса 2-й ступени (тип BWS):</p> <ul style="list-style-type: none"> ■ Тепловой насос неисправен ■ Первичный насос неисправен ■ Датчик низкого давления зафиксировал ошибку или неисправен. 	<ul style="list-style-type: none"> ■ Поручить проверку теплового насоса специалисту по холодильной технике. ■ Проверить манометр, первичный насос и запорные устройства. ■ Проверить датчик низкого давления, кабель и плату электронного расширительного клапана, при необходимости заменить. <p>Сигнал от штекера 116 может быть измерен на разъеме 214.3 (состояние при поставке: переключатель установлена между клеммами 116.3/116.4). При наличии датчика давления сигнал должен присутствовать постоянно.</p>



Сообщения (продолжение)

Сообщение		
Поведение установки	Причина	Меры по устранению
DE Первич. источник 2	<p>Неисправность первичного контура:</p> <ul style="list-style-type: none"> ■ Сработало реле контроля давления / реле контроля защиты от замерзания первичного контура. ■ Термореле первичного насоса теплового насоса 2-й ступени (тип BWS) ■ Реле контроля трехфазного тока зафиксировало ошибку или неисправно. 	<ul style="list-style-type: none"> ■ Проверить предохранительные элементы (защита от замерзания, давления рассола, защита от замерзания блока AC) на на составной печатной плате, клемме X3.9 и X3.8, а в установке без предохранительных элементов проверить перемычку между X3.9 и X3.8. ■ Разблокировать термореле, проверить первичный насос, при необходимости заменить. <p>Коммутационный сигнал может быть измерен на разъеме 214.1.</p>
E0 Абонент LON	Абонент LON вышел из строя или нарушена связь.	<ul style="list-style-type: none"> ■ Считать память ошибок неисправного абонента. ■ Проверить адресацию (номера устройств и абонентов), проверить подключения и соединительные кабели LON.
E1 Внеш. теплогенератор	Неисправность внешнего теплогенератора	Проверить внешний теплогенератор.

Сообщения (продолжение)

Сообщение	Причина	Меры по устранению
Поведение установки		
E2 Неиспр. ведом. т.нас.	Ошибка на ведомом тепловом насосе каскада.	Проверить индикацию контроллера теплового насоса на ведомом тепловом насосе.
F2 Парам.мощность 1/2	Мощность компрессора не настроена.	Настроить соответствующим образом параметр "Мощность ступени компрессора 5030/5130" .
FF Повторный пуск	Повторный пуск контроллера	Никаких мер не требуется.

Указание

Если появляется индикация **"Моделирование"**, установка выключена. Разъем F11 не должен быть занят.

Диагностика (сервисные опросы)**Вызов диагностики**

Меню "Обслуживание":

1. Нажимать одновременно клавиши **OK** и **≡**: в течение приблизительно 4 с.
2. **"Диагностика"**
3. Выбрать необходимую группу, например, **"Тепловой насос"**.

Опрос рабочих параметров

Опрос рабочих параметров может производиться в следующих разделах:

"Схема установки"	Дополнительные сведения см. на стр. 170
"Установка"	Дополнительные сведения см. в структуре меню.
"Отопит. контур 1"	Дополнительные сведения см. в структуре меню.

Диагностика (сервисные опросы) (продолжение)

"Отопит. контур 2"	При наличии отопительного контура со смесителем М2 дополнительные сведения см. в структуре меню.
"Отопит. контур 3"	При наличии отопительного контура со смесителем М3 дополнительные сведения см. в структуре меню.
"Контур охлад. SKK"	При наличии отдельного контура охлаждения дополнительные сведения см. в структуре меню.
"Горячая вода"	Дополнительные сведения см. в структуре меню.
"Гелиоуст."	При подключении гелиоустановки дополнительные сведения см. в структуре меню.
"Тепловой насос"	Дополнительные сведения см. на стр. 174
"Баланс энергии"	Дополнительные сведения см. на стр. 182
"Датчики температуры"	Дополнительные сведения см. в структуре меню.
"Сигнальные входы"	Дополнительные сведения см. в структуре меню.
"Краткие опросы"	Дополнительные сведения см. на стр. 182

Указание

Отображаются только подключенные датчики температуры. В случае ошибки на дисплее появляется "--".

Обзор установки

Меню "Обслуживание":

1. Нажимать одновременно клавиши **OK** и **≡**: в течение приблизительно 4 с.
2. **"Диагностика"**
3. **"Схема установки"**








Указание





Индикация зависит от обзора установки (например, столбец **(H)**: индикация только в том случае, если присутствует отопительный контур М2).



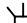
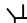


Для некоторых элементов символы перемещаются, если они находятся в режиме эксплуатации (например, насосы).




Значения на изображении указаны в качестве примера.

Диагностика (сервисные опросы) (продолжение)





(B)	
1	Контур охлаждения (компрессор, ступень 1)
	Приготовление горячей воды тепловым насосом 1-й ступени (тип BW)
1  или	проточный нагреватель теплоносителя на ступени 1 или
2  или	проточный нагреватель теплоносителя на ступени 2 или
3 	проточный нагреватель теплоносителя на ступени 3
45	Температура подачи вторичного контура
41	Температура обратной магистрали вторичного контура
	Вторичный насос
51	Температура горячего газа
	Компрессор 1-й ступени (BW)
	Первичный насос (первичный источник, общий первичный насос или первичный насос теплового насоса 1-й ступени)



(C)	
2	Контур охлаждения (компрессор, ступень 2)
	Приготовление горячей воды тепловым насосом 2-й ступени (тип BWS)
42	Температура обратной магистрали вторичного контура
	Вторичный насос
52	Температура горячего газа
	Компрессор 2-й ступени (BWS)
	Первичный насос (первичный источник, тепловой насос 2-й ступени)




(D)	
	Контур гелиоустановки
50	Температура коллектора (датчик температуры коллектора)
29	Температура обратной магистрали гелиоустановки (датчик температуры водонагревателя) или температура горячей воды водонагревателя гелиоустановки (подключен к Vitosolic)
	Насос контура гелиоустановки
 или	Внешний теплогенератор или
	Если внешний теплогенератор работает
	Смеситель внешнего теплогенератора
45	Температура котла внешнего теплогенератора
	Насос загрузки емкостного водонагревателя




(E)	
	Горячая вода
50	Температура горячей воды сверху
45	Заданное значение температуры горячей воды
	Насос контура ГВС
	Циркуляционный насос ГВС




Диагностика (сервисные опросы) (продолжение)

F	
	Буферная емкость отопительного контура
45	Температура буферной емкости отопительного контура
33	Заданное значение температуры буферной емкости отопительного контура
44	Температура подачи установки
	Подача установки
	Бассейн
	Насос плавательного бассейна

G	
	1 Отопит. контур A1 (без смесителя)
21	Температура помещения
21	Заданная температура помещения
38	Заданное значение температуры подачи отопительного контура
	Насос отопит. контура

H	
	2 Отопит. контур M2 (со смесителем)
22	Температура помещения
22	Заданная температура помещения
32	Температура подачи отопительного контура
38	Заданное значение температуры подачи отопительного контура
	Насос отопит. контура
	Смеситель

K	
	3 Отопит. контур M3 (со смесителем)
23	Температура помещения
23	Заданная температура помещения
33	Температура подачи отопительного контура
38	Заданное значение температуры подачи отопительного контура
	Насос отопит. контура
	Смеситель

L	
	Отдельный контур охлаждения
20	Температура помещения
18	Заданная температура помещения
15	Датчик температуры подачи отдельного контура охлаждения
10	Датчик температуры подачи отдельного контура охлаждения
	"Насос контура охлаждения": сигнал NC:
	Смеситель

Диагностика (сервисные опросы) (продолжение)**Диагностика модуля теплового насоса**

Управление холодильным контуром осуществляется регулятором электронного расширительного клапана, который постоянно обменивается данными с контроллером через шину KM-BUS.

В диагностике модуля теплового насоса возможен опрос следующей информации:

- Информация о состоянии и ошибках регулятора электронного расширительного клапана
- Текущие значения температуры и давления в холодильном контуре
- Последние значения температуры, давления испарения и конденсации, зафиксированные регулятором электронного расширительного клапана
- Нарботка в часах компрессора при различных классах нагрузки. Класс нагрузки задает режим работы компрессора при определенной разности температур испарения и конденсации ΔT_{VK} .


Обзор диагностики**Одноступенчатый (тип BW)**

Модуль EEV	
I	[-]: 0100 4000 0101
Tsh, Tc	[°C]: 3.0, 68.0
pmop	[бара]: 15
Ts, Tc	[°C]: -1.8, 60.3
ps, pc	[бара]: 6.95, 21.8
T1	[°C]: 31.4
x, P	[%]: 58, ---
Err	[-]: 00000001
Назад нажатием 	

Двухступенчатый (тип BW/BWS): 1. ступень (тип BW)

Модуль EEV 1	
I	[-]: 0100 4000 0101
Tsh, Tc	[°C]: 3.0, 68.0
pmop	[бара]: 15
Ts, Tc	[°C]: -1.8, 60.3
ps, pc	[бара]: 6.95, 21.8
T1	[°C]: 31.4
x, P	[%]: 58, ---
Err	[-]: 00000001
Назад нажатием 	

Меню "Обслуживание":

1. Нажимать одновременно клавиши **OK** и  в течение приблизительно 4 с.
2. **"Диагностика"**
3. **"Тепловой насос"**
4. **"Модуль EEV"**

Диагностика (сервисные опросы) (продолжение)**Указание**

Информация, отображаемая в "Модуле EEV" не зависит от кодов неисправностей контроллера.

Индикация на дисплее

Индикация	Значение
I [-]	Информационный индекс (команды, статус, версии): 12-значная индикация, возможны 4 различных кода в каждой позиции, шестнадцатеричная индикация, учитывать приведенную ниже систему индикации
Tsh, Tc [°C]	Tsh: заданное значение температуры перегрева Tc: заданное значение температуры горячего газа для запуска впрыскивания пара (EVI)
Pmpop [bara]	Макс. давление всасываемого газа ("Maximum Operation Pressure") Макс. рабочее давление испарителя
Ts, Tc [°C]	Ts: фактическое значение температуры всасываемого газа Tc: фактическое значение температуры конденсации
Ps [bara]	Фактическое значение давления всасываемого газа
Pc [bara]	Фактическое значение давления конденсации
TI [°C]	Фактическое значение температуры сжиженного газа
x, P [%]	x: последнее положение электронного расширительного клапана P: последнее заданное значение мощности компрессора, рассчитанное контроллером по текущей тепловой нагрузке во вторичном контуре
Egr [-]	Индекс неисправности (элементы, сообщения): 10-значная индикация, возможны 4 различных кода в каждой позиции, шестнадцатеричная индикация, учитывать приведенную ниже систему индикации

Диагностика (сервисные опросы) (продолжение)**Система индикации информационного индекса и индекса неисправности**

Для каждой позиции информационного индекса и индекса неисправности возможны 4 различных сообщения. Эти сообщения контроллер отображает кодами 1, 2, 4 и 8. При наличии одновременно нескольких сообщений соответствующие коды суммируются в шестнадцатеричной системе. Шестнадцатеричные суммы являются однозначными, т.е. отдельные активные коды можно определить по приведенной ниже таблице.

Активные коды C

Значение индикации	Активные коды			
	1	2	4	8
"0"				
"1"	X			
"2"		X		
"3"	X	X		
"4"			X	
"5"	X		X	
"6"		X	X	
"7"	X	X	X	
"8"				X
"9"	X			X
"A" ($\triangleq 10$)		X		X
"B" ($\triangleq 11$)	X	X		X
"C" ($\triangleq 12$)			X	X
"D" ($\triangleq 13$)	X		X	X
"E" ($\triangleq 14$)		X	X	X
"F" ($\triangleq 15$)	X	X	X	X

Порядок анализа информационного индекса и индекса неисправности

1. Считать по отдельности значение индикации для каждой позиции.
2. Определить активные коды по таблице C.
3. Считать значения активных кодов по таблицам I и E.

Диагностика (сервисные опросы) (продолжение)**Информационный индекс I** 1

Позиция	Код	Значение
Последние команды, переданные от контроллера на регулятор электронного расширительного клапана		
1	4	Получен сигнал повторного пуска регулятора электронного расширительного клапана
2	1	Активация контроллера контура охлаждения (регулятор электронного расширительного клапана при необходимости автоматически включает компрессор).
	2	Активация впрыскивания пара контуром регулирования EVI
	4	Режим охлаждения активен
3	0	не задействован
4	0	не задействован
Последний статус, переданный регулятором электронного расширительного клапана на контроллер		
5	1	Реле Digital Scroll активно
	2	Клапан EVI активен
	4	Получен сигнал активации регулятора контура охлаждения от контроллера теплового насоса через цифровой вход.
	8	Режим охлаждения активен, включение через цифровой вход
6	1	Получен сигнал активации регулятора контура охлаждения от контроллера теплового насоса через шину KM-BUS.
	2	Получен сигнал активации впрыскивания пара контуром регулирования EVI через шину KM-BUS.
	4	Режим охлаждения активен, включение через шину KM-BUS
	8	Компрессор включен
7	0	не задействован
8	1	Отключение компрессора вследствие неисправности
Версии, обязательно указывать при запросах		
9	0 - F	Версия аппаратного обеспечения регулятора электрон. расширительного клапана, 1-я позиция
10	0 - F	Версия аппаратного обеспечения регулятора электрон. расширительного клапана, 2-я позиция

Диагностика (сервисные опросы) (продолжение)

Позиция	Код	Значение
11	0 - F	Версия программного обеспечения регулятора электрон. расширительного клапана, 1-я позиция
12	0 - F	Версия программного обеспечения регулятора электрон. расширительного клапана, 2-я позиция

Пример:

Информационный индекс "01 00 49 00
01 02"

Позиция	Индикация	Коды (табл. [C])	Значение (табл. [I])
1	"0"	0	—
2	"1"	1	Активация регулятора контура охлаждения
3	"0"	0	—
4	"0"	0	—
5	"4"	4	Получен сигнал активации регулятора контура охлаждения от контроллера теплового насоса через цифровой вход.
6	"9"	1	Получен сигнал активации регулятора контура охлаждения от контроллера теплового насоса через шину KM-BUS.
		8	Компрессор включен
7	"0"	0	—
8	"0"	0	—
9	"0"	0	Версия аппаратного обеспечения 01 регулятора электрон. расширительного клапана
10	"1"	1	
11	"0"	0	Версия программного обеспечения 02 регулятора электрон. расширительного клапана
12	"2"	2	

Индекс неисправности Err [E]

Позиция	Код	Значение
Элементы, сообщения о неисправности непосредственно от регулятора электрон. расширительного клапана		
1	1	Датчик температуры сжиженного газа неисправен
	2	Шаговый двигатель электрон. расширительного клапана неисправен

Диагностика (сервисные опросы) (продолжение)

Позиция	Код	Значение
2	1	Датчик низкого давления неисправен
	2	Датчик температуры всасываемого газа неисправен
	4	Датчик высокого давления неисправен
	8	Датчик температуры горячего газа неисправен
3	0	не задействован
4	0	не задействован
Сообщения		
5	1	Давление испарения слишком низкое (отключение при низком давлении)
6	1	Температура конденсации слишком высокая
	2	Давление конденсации слишком высокое
	4	Температура перегрева всасываемого газа слишком низкая
	8	Температура перегрева всасываемого газа слишком высокая
7	0	не задействован
8	1	Максимальное рабочее давление (MOP) достигнуто, вид регулирования (регулирование по перегреву/давлению испарения) в холодильном контуре согласован.
	2	Ошибка вследствие недопустимой комбинации условий в контуре охлаждения. Имеет место серьезная неисправность регулятора электрон. расширительного клапана, поскольку контроллер теплового насоса передает на регулятор эл. расширительного клапана только допустимые комбинации параметров.

Пример:

Информационный индекс "0С 00 00
00"

Позиция	Индикация	Коды (табл. [С])	Значение (табл. [Е])
1	"0"	0	—
2	"С"	4	Датчик высокого давления неисправен, непосредственно от регулятора электрон. расширительного клапана
		8	Датчик температуры горячего газа неисправен, непосредственно от регулятора электрон. расширительного клапана

Диагностика (сервисные опросы) (продолжение)

Позиция	Индикация	Коды (табл. [C])	Значение (табл. [E])
3	"0"	0	—
4	"0"	0	—
5	"0"	0	—
6	"0"	0	—
7	"0"	0	—
8	"0"	0	—


Значения температуры и давления

Последние измеренные значения температуры и давления первичного и вторичного контура.


Указание

При работающем компрессоре в этом обзоре контроллер отображает текущие измеренные значения. После выключения компрессора здесь можно опросить измеренные в рабочем режиме значения. Эти значения переписываются при следующем пуске компрессора.

Одноступенчатый (тип BW)

🔍 Модуль EEV (последний пуск)		
tpe	°C	: 19,8
tpa	°C	: 11,3
tse	°C	: 22,2
tsa	°C	: 31,5
p0	бара	: 6,2
pc	бара	: 14,1
Err / Msg		: 00000001
Назад нажатием 		

Двухступенчатый (тип BW/BWS): 1-я и 2-я ступени

🔍 EEV 1+2 (последний пуск)		
Тепловой насос		1 2
tpe	°C	: 19,8 19,8
tpa	°C	: 11,3 11,3
tse	°C	: 22,2 22,2
tsa	°C	: 31,5 31,5
p0	бара	: 6,2 6,2
pc	бара	: 14,1 14,1
Err / Msg		: 00000001 00000001
Назад нажатием 		

Меню "Обслуживание":

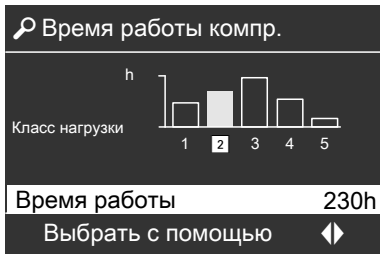
1. Нажимать одновременно клавиши **OK** и **≡** в течение приблизительно 4 с.
2. **"Диагностика"**
3. **"Тепловой насос"**
4. **"Модуль EEV (последний пуск)"**

Индикация на дисплее

Индикация	Значение
tpe °C	Температура рассола на входе
tpa °C	Температура рассола на выходе

Диагностика (сервисные опросы) (продолжение)

Индикация	Значение
tse °C	Температура обратной магистрали вторичного контура
tsa °C	Температура подачи вторичного контура
p0 bara	Давление испарения
pc bara	Давление конденсации
Err / Msg	Последний информационный код ошибки перед отключением компрессора, система индикации (см. стр. 176) и значение (см. стр. 178), как указано выше.

Время работы компрессора (наработка по классам нагрузки)**Одноступенчатый (тип BW)****Двухступенчатый (тип BW/BWS): 1. ступень (тип BW)**

Меню "Обслуживание":

1. Нажимать одновременно клавиши **OK** и **≡**: в течение приблизительно 4 с.
2. **"Диагностика"**
3. **"Тепловой насос"**
4. **"Время работы компр."**

Наработка компрессора в часах ("**Время работы**") может быть опросена с помощью клавиш **◀▶** для каждого "**Класса нагрузки**".

Назначение классов нагрузки:

Класс нагрузки	Наработка в часах при $\Delta T_{V/K}$
1	$\Delta T_{V/K} < 25 \text{ K}$
2	$25 \text{ K} < \Delta T_{V/K} < 32 \text{ K}$
3	$32 \text{ K} < \Delta T_{V/K} < 41 \text{ K}$
4	$41 \text{ K} < \Delta T_{V/K} < 50 \text{ K}$
5	$\Delta T_{V/K} > 50 \text{ K}$

$\Delta T_{V/K}$ Разность температур испарения и конденсации

Диагностика (сервисные опросы) (продолжение)

Баланс энергии

В меню **Баланс энергии** возможен опрос следующей информации:

- **"Баланс энергии, отопл."**: Электроэнергия kWh , использованная для работы теплового насоса, и объем энергии отопления MWh , отданной в отопительную установку.
- **"Баланс энергии, ГВС"**: Электроэнергия kWh , использованная для работы теплового насоса, и объем энергии для приготовления горячей воды MWh , отданной в отопительную установку.
- **"Эффект(JAZ) отопл."**: годовой коэффициент использования для отопления
- **"Эффектив(JAZ) ГВС"**: годовой коэффициент использования для приготовления горячей воды
- **"Эффектив(JAZ) всего"**: общий годовой коэффициент использования

Меню "Обслуживание":

1. Нажимать одновременно клавиши **OK** и **≡**: в течение приблизительно 4 с.
2. **"Диагностика"**
3. **"Баланс энергии"**

Краткие опросы

В разделе "Краткие опросы" возможно, например, проведение опроса данных температуры, состояний программного обеспечения и подключенных элементов.



Значения энергии MWh , kWh , kWh могут быть опрошены с помощью клавиш $\blacktriangleleft \blacktriangleright$ для каждой календарной недели "Нед" прошедшего года.

Указание

Условие для реалистичной регистрации данных:

Параметр "Мощность" должен быть правильно настроен.

Диагностика (сервисные опросы) (продолжение)

Меню "Обслуживание":

1. Нажимать одновременно клавиши **OK** и **≡** в течение приблизительно 4 с.
2. **"Диагностика"**
3. **"Краткие опросы"**



Значение соответствующих значений отдельных строк см. в таблице ниже:

Строка (краткий опрос)	Поле					
	1	2	3	4	5	6
1	Контроллер: состояние ПО (индекс ПО)		Прибор: Модель Кодирующий ште- кер: показатель Low		Кодирующий штекер: версия	
2	Схема установки		Количе- ство абонен- тов шины KM-BUS	Общая температура запроса теплогенерации		
3	0	Панель управле- ния: индекс ПО	Ком- плект привода смеси- теля для одного отопи- тельного контура со сме- сителем (M2/M3): состоя- ние ПО	Контрол- лер гелиоу- становки: состоя- ние ПО	Модуль LON: состоя- ние ПО	Внешний модуль расшире- ния: состояние ПО
4	0	0	0	0	Тип устройства	

Диагностика (сервисные опросы) (продолжение)

Строка (краткий опрос)	Поле					
	1	2	3	4	5	6
5	0: без внеш- него запроса теплоте- нерации 1: внеш- ний запрос теплоте- нерации	0: без внеш- него бло- кирова- ния 1: внеш- нее бло- кирова- ние	0	Внешнее переключение 0 - 10 В Индикация в % 0: без внешнего переключения		
6	Количество абонен- тов LON		Контр- ольная цифра	0	0	0
7	Дист. управление: Отоп. контур без смесителя А1: 0 нет состоя- 1 Vitotrol ние ПО 200		Отоп. контур со смесителем М2 0 нет состоя- 1 Vitotrol ние ПО 200		Отоп. контур со смесителем М3 0 нет состоя- 1 Vitotrol ние ПО 200	
8	Модуль EEV 1: индекс апп. обеспе- чения		Модуль EEV 1: индекс ПО		Комплект привода смесителя для отопительного кон- тура со смесителем для контура охла- ждения / отдельного контура охлаждения: состояние ПО	
9	Модуль EEV 2: индекс апп. обеспе- чения		Модуль EEV 2: индекс ПО		0	
10	Контроллер: состояние ПО High		Контроллер: состояние ПО Low		Панель управления: состояние ПО	

Проверка выходов (тест реле)

- Отображаются только реле, которые имеются в соответствии с оснащением установки.
- При активации теста реле подача тока ко всем реле прекращается.
- В этом меню могут быть подключены одно или несколько реле.
- Тест реле автоматически завершается приблизительно через 30 мин или нажатием клавиши ↵.
- Клавишами ⬅▶ можно вызвать **"Обзор установки"** и страницу диагностики **"Модуль EEV"**, без выхода из теста реле. Нажатием **OK** производится выход к индикации теста реле.

Меню "Обслуживание":

1. Нажимать одновременно клавиши **OK** и **≡**: в течение приблизительно 4 с.
2. **"Тест реле"**

Указание

- Если управление насосом загрузки водонагревателя осуществляется через сигнал широтно-импульсной модуляции, то для **обоих выходов должен быть активирован "Нас.загр. бойлера"**.
- С помощью функции **"Все реле"** возможно одновременное отключение всех реле.

Контроль функций

Для проверки функций подключенных элементов (см. "Ассистент ввода в эксплуатацию" на стр. 134).

3. **"Контроль функций"**
4. Выбрать необходимую группу, например **"Горячая вода"**.

Меню "Обслуживание":

1. Нажимать одновременно клавиши **OK** и **≡**: в течение приблизительно 4 с.
2. **"Сервисные функции"**

Меню Контроль функций

Функция	Поведение установки
Отопит. контур 1	Включаются вторичный насос и насос отопительного контура A1.
Отопит. контур 2 Отопит. контур 3	Включается насос отопительного контура M2 или M3. Открыть/закрыть смеситель с тактом в 5 мин.
Отдельный контур охлаждения	Включаются первичный насос и насос отдельного контура охлаждения. Открыть/закрыть смеситель с тактом в 5 мин.

Контроль функций (продолжение)

Функция	Поведение установки
Горячая вода (емкостный водонагреватель)	Включаются вторичный насос, насос загрузки водонагревателя (в отопительном контуре) и насос загрузки водонагревателя (в контуре ГВС).
Бассейн	Включается вторичный насос. Выход бассейна включается/выключается с тактом в 1 мин.
Электронагреватель (проточный нагреватель теплоносителя, принадлежность)	Включается вторичный насос. Проточный нагреватель теплоносителя регулирует до температуры подачи 30 °С.
Тепловой насос	Включается первичный и вторичный насос. Тепловой насос регулируется до температуры обратной магистрали 30 °С.
Внеш. теплогенератор	Внешний теплогенератор регулируется до температуры подачи 35 °С. Открыть смеситель, насосы отопительного контура включаются.
Гелиоуст.	При подключении Vitosolic в обзоре установки активируется индикация для насоса контура гелиоустановки. Включение насоса контура гелиоустановки должно производиться через Vitosolic (см. инструкцию по сервисному обслуживанию Vitosolic).
Первичный источник	Первичный насос включается. Каждую минуту осуществляется вычисление среднего значения температуры подачи первичного контура.
<p>Указание Выполнение этой функции продолжается 10 мин.</p>	<p>Указание С помощью этой функции определяется температура незатронутого грунта. Если функция была прервана заранее, то сохраняется среднее значение, вычисленное в момент прерывания функции.</p>

Меры, предпринимаемые при слишком низкой температуре помещения

1. Удалить воздух из отопительных контуров.

Меры, предпринимаемые при слишком низкой... (продолжение)

2. Проверить расход соответствующих отопительных контуров. Рекомендуемая разность температур между подающей и обратной магистралью отопительного контура - около 8 К.
3. Выполнить гидравлическую балансировку подключенных отопительных контуров.
4. Проверить датчик наружной температуры (см. стр. 189)
5. Повысить заданное значение температуры помещения для нормального режима и согласовать кривые отопления.



Инструкция по эксплуатации

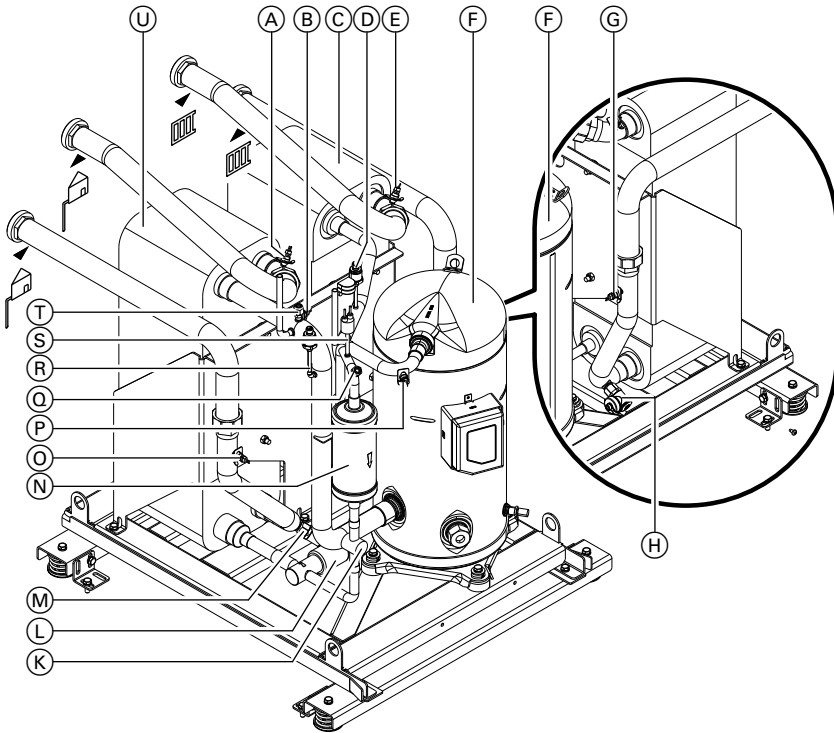
6. Активировать режим отопления через встроенный проточный нагреватель теплоносителя (при наличии) (см. стр. 222).

Нет индикации на дисплее панели управления

1. Включить сетевой выключатель установки.
2. Проверить предохранитель устройства в контроллере, при необходимости заменить (см. стр. 190).
3. Проверить подачу электропитания на контроллер, при необходимости включить подачу электропитания.
4. Проверить штекерные и резьбовые соединения.
5. При необходимости заменить панель управления.
6. При необходимости заменить плату регуляторов и датчиков.

Ремонт

Обзор внутренних элементов



- | | |
|---|---|
| Ⓐ Датчик температуры подачи первичного контура (вход рассола теплового насоса) | ⓓ Датчик высокого давления электронного расширительного клапана |
| Ⓑ Датчик температуры всасываемого газа | ⓔ Датчик температуры подачи вторичного контура |
| Ⓒ Конденсатор | ⓕ Компрессор |
| Ⓓ Датчик температуры обратного магистрального первичного контура (выход рассола теплового насоса) | ⓖ Датчик температуры обратной магистральной вторичного контура |
| Ⓚ Гляделка | ⓗ Кран слива вторичного контура |
| Ⓛ Электронный расширительный клапан | |
| Ⓜ Кран слива первичного контура | |
| Ⓝ Фильтр-осушитель | |
| Ⓟ Датчик температуры горячего газа | |
| Ⓠ Вентиль типа Schrader, высокого давления | |

Ремонт (продолжение)

- Ⓡ Датчик низкого давления электрон. расширительного клапана
 - Ⓢ Защитное реле высокого давления
- Ⓣ Вентиль типа Schrader, низкого давления
 - Ⓤ Испаритель

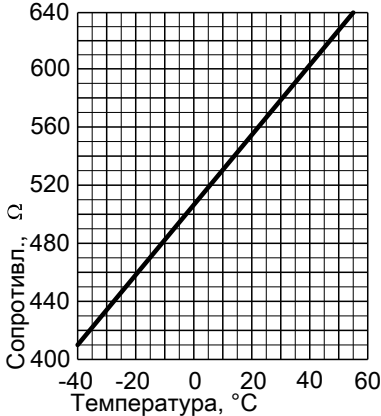
Опорожнение первичного/вторичного контура теплового насоса

1. Закрыть предоставляемый заказчиком кран наполнения и слива котла.
2. Опорожнить тепловой насос через кран слива первичного/вторичного контура (см. стр. 188).

Проверка датчиков

Подключение датчиков к плате регуляторов и датчиков см. на стр. 259.

Расположение датчиков в тепловом насосе см. рис. на стр. 188.

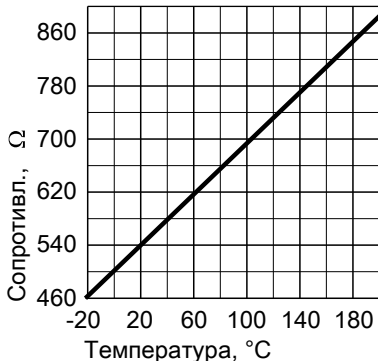
Датчики температуры, тип Ni 500

Измерительный элемент: Ni 500

- Датчик наружной температуры (F0)
- Датчик температуры подачи отопительного контура M2 (F12)
- Датчик температуры подачи отдельного контура охлаждения
- Датчики температуры помещения

Ремонт (продолжение)

Датчики температуры, тип Pt 500



Измерительный элемент Pt 500

- Датчик температуры подачи установки (F13)
- Датчик температуры буферной емкости (F4)
- Датчик температуры водонагревателя (F6)
- Датчик температуры подающей/обратной магистрали вторичного контура (F8/F9)
- Все датчики внутри теплового насоса
- Датчик температуры котла внешнего теплогенератора

Проверка предохранителя

Расположение предохранителей см. стр. 250 и далее:

- Предохранитель F1 находится на составной печатной плате.
- Предохранитель F3 находится на монтажной плате.

Предохранитель F1 и F3:

- T6,3 A, 250 В~
- макс. мощность потерь $\leq 2,5$ Вт



Опасность

Прикосновение к токоведущим элементам может стать причиной тяжелых травм.

При работах на приборе обязательно **также обесточить цепь тока нагрузки.**

Извлечение предохранителей **не приводит к обесточиванию цепи тока нагрузки.**

Прибор производит слишком высокий уровень шума

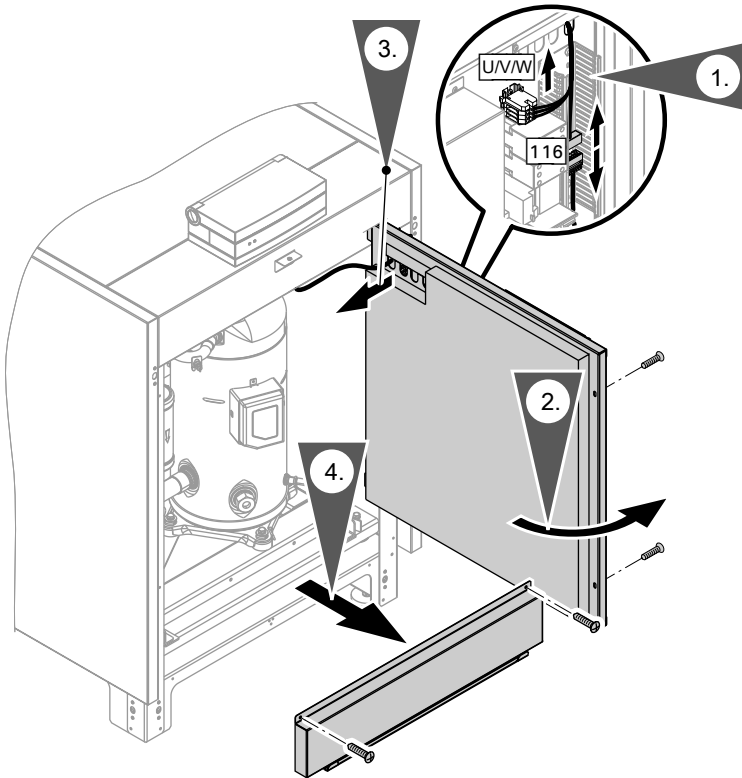
Возможные причины:

- Транспортный фиксатор не снят или не закреплен на стойке: см. стр. 74.
- Дверь контроллера не закрыта: см. стр. 129.
- Цокольные щитки не смонтированы: см. стр. 129, шаг 5.
- Слишком большое расстояние от цокольного щитка до земли.

Ремонт (продолжение)**Демонтаж модуля теплового насоса****Внимание**

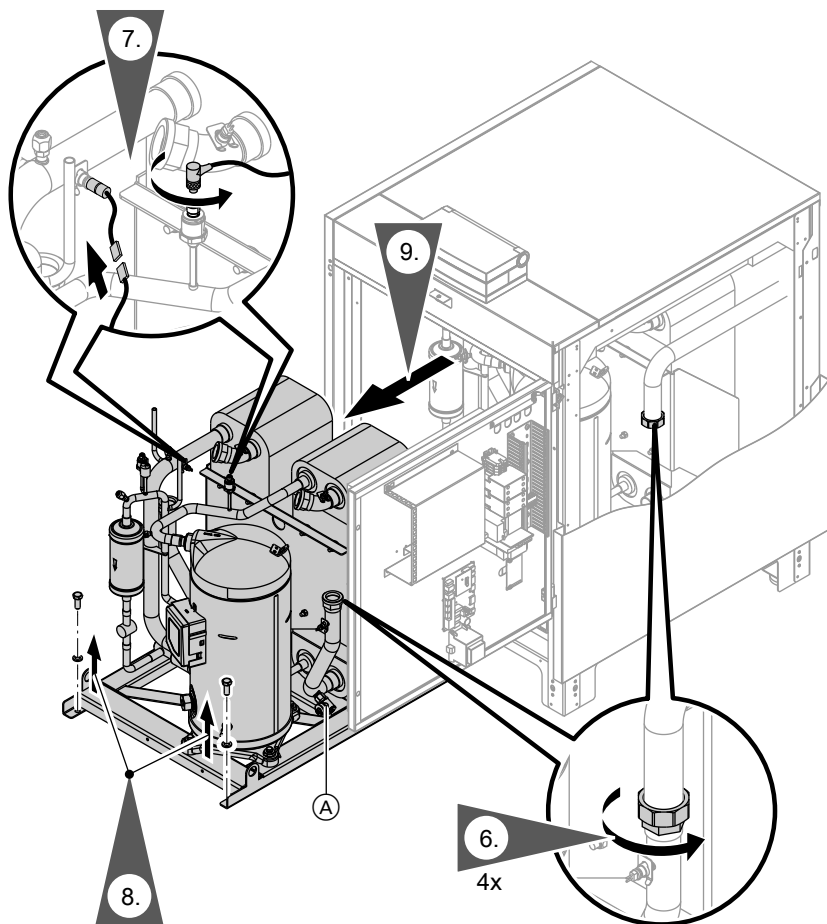
Избегать повреждений прибора.

Верхнюю сторону прибора, переднюю панель и боковые стенки **не** нагружать.



5. Опорожнить первичный и вторичный контур (информацию о кранах слива см. на стр. 188).

Ремонт (продолжение)



Указание к шагу 7.

Обозначить соответствующие штекерные и резьбовые соединения.

Разъединить все электрические соединения.



Внимание

Сильный наклон компрессора в тепловом насосе приводит к повреждению прибора.

Не наклонять модуль теплового насоса больше, чем на 45°.

Ремонт (продолжение)**Указание к шагу 9.**

Для стабилизации модуля теплового насоса на опоре можно закрутить транспортные фиксаторы (см. стр. 74).

Монтаж модуля теплового насоса

Выполнить монтаж в обратной последовательности.

**Внимание**

Для предотвращения ущерба вследствие образования конденсата и высокого уровня шума необходимо плотно закрыть дверь контроллера.

**Внимание**

Закреть прибор с использованием звукоизоляции и диффузионно-непроницаемой теплоизоляции.
Проверить герметичность внутренних и внешних гидравлических соединений (см. стр. 129).

Настройки контроллера, выполняемые специалистом

Ниже описаны **только** параметры, настройка которых выполняется **исключительно** специалистом в меню "Обслуживание" в "**Режиме кодирования 1**".

Параметры, описанные в инструкции по эксплуатации для уровня заказчика, здесь **не** рассматриваются.

Указание

Комплект имеющихся параметров зависит от конфигурации установки (например, параметры для отопительного контура M2: индикация только в том случае, если отопительный контур M2 сконфигурирован).




Внимание

Ошибки в управлении в "**Режиме кодирования 1**" могут привести к повреждениям прибора и отопительной установки.

Обязательно соблюдать указания инструкции по монтажу, поскольку в противном случае гарантия теряет силу.

Активация меню "Обслуживание"

Меню "Обслуживание" может быть активировано из любого меню.

Нажимать одновременно клавиши **OK** и  в течение приблизительно 4 с.

Деактивация меню "Обслуживание"

Меню "Обслуживание" остается активным до его деактивации функцией "**Закончить обслуживание?**" или деактивируется автоматически, если в течение 30 минут данные не вводились.

Настройка параметров на примере Схема установки

Для настройки параметра сначала следует выбрать группу параметров, а затем - сам параметр.

Все параметры отображаются текстом. Каждому параметру дополнительно присваивается код параметра.

Настройки контроллера, выполняемые специалистом (продолжение)

Меню "Обслуживание":

1. Нажимать одновременно клавиши **OK** и **≡**: в течение приблизительно 4 с.
2. Выбрать **"Режим кодирования 1"**.
3. Выбрать группу параметров: **"Описание установки"**
4. Выбрать параметр: **"Схема установки 7000 "**
5. Настроить схему установки: **"2"**
3. Выбрать **"Режим кодирования 1"**.
4. Выбрать группу параметров: **"Описание установки"**
5. Выбрать параметр: **"Схема установки"**
6. Подтвердить код параметра: **"7000"**
7. Настроить схему установки: **"2"**

В качестве альтернативы, если меню "Обслуживание" уже было активировано:

Расширенное меню:

1. **≡**:
2. **"Обслуживание"**

Восстановление состояния при поставке (сброс)

Меню "Обслуживание":

1. Нажимать одновременно клавиши **OK** и **≡**: в течение приблизительно 4 с.
2. **"Режим кодирования 1"**
3. **"Завод. настройки"**
4. **"Все группы"**
или
выбрать необходимую группу параметров (например, **"Описание установки"**).

Указание

Отображаемые параметры зависят от текущих настроек прибора.

Группа параметров "Описание установки"

Меню "Обслуживание":

1. Нажимать одновременно клавиши **OK** и **≡**: в течение приблизительно 4 с.
2. **"Режим кодирования 1"**

3. **"Описание установки"**

4. Выбрать параметр.

7000 Схема установки

"Схема установки 7000 "

Настроить схему установки в соответствии с исполнением отопительной установки при вводе в эксплуатацию. В распоряжении имеются 12 различных схем установки (см. инструкцию по проектированию).

Элементы, относящиеся к соответствующей схеме установки, автоматически активируются и контролируются.

Индикация	Отоп. контур без смесителя А1	Отоп. контур со смесителем М2	Отоп. контур со смесителем М3	Приг. горячей воды
"0"	—	—	—	X
"1"	X	—	—	—
"2"	X	—	—	X
"3"	—	X	—	—
"4"	—	X	—	X
"5"	X	X	—	—
"6"	X	X	—	X
"7"	—	X	X	—
"8"	—	X	X	X
"9"	X	X	X	—
"10"	X	X	X	X
"11"	Внешнее устройство управления			

Состояние при поставке 2

Настройка 0 - 11

7001 Язык**Указание**

Настройку выполнять только в расширенном меню.



Инструкция по эксплуатации

Язык для элементов управления и индикации контроллера.

7003 Разница температур для предела отопления**"Разность температур отопление 7003"**

Разность температур для расчета предела отопления.

Предел отопления: заданное значение температуры помещения минус **"Разность температур отопление"**

Если средняя наружная температура за 3 часа станет ниже предела отопления, отопление помещения включается.

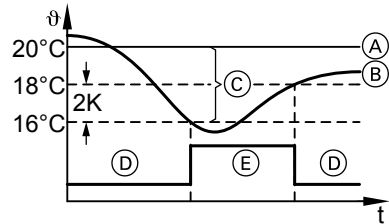
Пример:

Установленная заданная температура помещения составляет 20 °С, а значение, установленное в параметре **"Разность температур отопление"**, составляет 4 К.

Отсюда предел отопления составляет 16 °С (20 °С – 4 К).

Если усредненное значение наружной температуры упадет ниже 16 °С (предел отопления), начинается отопление помещения.

Если усредненная наружная температура превысит 18 °С, отопление помещений (вследствие заданного гистерезиса 2 К) выключается.



- (A) Заданная температура помещения
- (B) Усредненная наружная температура
- (C) Настроенное значение **"Разность температур отопление"**
- (D) Режим отопления ВЫКЛ
- (E) Режим отопления ВКЛ

Состояние при поставке 40 (± 4 К)
 Диапазон настройки 0 - 200 (± 0 - 20 К)

7004 Разность температур для предела охлаждения

"Разность температур охлаждения 7004"

Разность температур для расчета предела охлаждения.

Предел охлаждения: заданное значение температуры помещения плюс **"Разность температур охлаждения"**

Если средняя наружная температура за 3 часа превысит предел охлаждения, включается охлаждение помещения.

Пример:

Установленная заданная температура помещения составляет 20 °С, а значение, установленное в параметре **"Разность температур охлаждения"**, составляет 4 К.

Состояние при поставке	40 (\pm 4 К)
Диапазон настройки	10 - 200 (\pm 1 - 20 К)

Отсюда предел охлаждения составит 24 °С (20 °С + 4 К).

Если усредненное значение наружной температуры возрастет выше 24 °С (предел охлаждения), начинается охлаждение помещения.

Если усредненная наружная температура упадет ниже 23 °С, охлаждение помещений (вследствие заданного гистерезиса 1 К) выключается.

Указание

*Этот параметр имеется только в случае, если режим охлаждения был активирован параметром **"Охлаждение 7100"** (см. стр. 239).*

7010 Внешнее расширение

"Внешнее расширение 7010"

Активация внешнего модуля расширения Н1.

Внешний модуль расширения Н1 может быть использован для следующих подключений/элементов:

- Нагрев плавательного бассейна
- Внешнее переключение режима работы
- Внешний запрос теплогенерации
- Внешний смеситель откр.
- Внешняя блокировка
- Внешний смеситель закр.

Указание

*К контроллеру может быть подключен **только один** внешний модуль расширения.*

*Если элементы для нагрева бассейна подключены к "Внешнему модулю расширения Н1", то дальнейшие переключения функций через "Внешний модуль расширения Н1" **невозможны** (например, переключение режимов работы).*

7010 Внешнее расширение (продолжение)

Индикация	Значение	Состояние при поставке	0
"0"	Внешний модуль расширения Н1 не активирован.	Настройка	0 / 1
"1"	Внешний модуль расширения Н1 имеется и активирован.		

7008 Бассейн**"Бассейн 7008"**

Индикация	Значение	Состояние при поставке	0
"0"	Бассейн не нагревается.	Настройка	0 / 1
"1"	Бассейн подключен и нагревается.		

Указание

Терморегулятор бассейна подключается через внешний модуль расширения Н1 к контроллеру.
 Настроить параметр **"Внешнее расширение 7010"** на **"1"** (см. стр. 198), в противном случае пункт меню **"Бассейн"** не появится на дисплее.

700А Каскад**"Каскадное управление 700А"**

700A Каскад (продолжение)

Контроллер теплового насоса позволяет управлять каскадом из максимум 3 или 4 ведомых тепловых насосов. Подключение осуществляется через LON или внешний модуль расширения H1.

Индикация	Значение
"0"	Без управления ведомыми тепловыми насосами
"1"	Управление макс. 3 ведомыми тепловыми насосами через внешний модуль расширения H1
"2"	Управление макс. 4 ведомыми тепловыми насосами через LON

Указание

При настройке "1" или "2" тепловой насос является ведущим прибором. Количество ведомых тепловых насосов задается параметром "Количество внешних тепловых насосов 5735".

Если прибор должен работать в качестве ведомого теплового насоса, то нужно выбрать значение "0" и одновременно для параметра "Схема установки 7000" значение "11". При подключении через LON должен быть также установлен "Номер теплового насоса 5707".

Состояние при поставке	0
Настройка	0 / 1 / 2

5735 Количество ведомых тепловых насосов

"Количество внешних тепловых насосов 5735"

Количество ведомых тепловых насосов в каскаде, подключаемых через LON или внешний модуль расширения H1.

Указание

На ведущем приборе параметр "Каскадное управление 700A" должен быть установлен на "1" (при управлении через внешний модуль расширения H1) или "2" (при управлении через LON).

Индикация	Значение
"0"	Без ведомого теплового насоса
"1" - "3"	

Индикация	Значение
"1" - "4"	Количество ведомых тепловых насосов при управлении через внешний модуль расширения H1
"1" - "4"	Количество ведомых тепловых насосов при управлении через LON

5735 Количество ведомых тепловых насосов (продолжение)

Состояние при поставке	0
Настройка	0 / 1 / 2 / 3 / 4

700В Мощность ведомых тепловых насосов**"Мощность ведомого теплового насоса 700В"**

Средняя зависящая от типа тепловая мощность ведомых тепловых насосов в каскаде при подключении через внешний модуль расширения Н1.	Состояние при поставке	10 кВт
	Настройка	0 - 255 кВт

7011 Внешнее переключение режима работы**"Переключ. режима работы отопительных контуров 7011"**

Различные режимы работы отопления/охлаждения, приготовления горячей воды и буферной емкости отопительного контура выключаются и выключаются в контроллере через соответствующие временные программы. Дополнительно возможно переключать режим работы не зависимо от временной программы, например, через Vitocom 100 на определенный период времени.

Внешним переключением режима работы, например, нажатием клавиши можно переключить отопительный контур из режима **"Пониж."** в режим **"Норма"**.

**Временная программа, режим работы**

Инструкция по эксплуатации

Настройка параметра, определяющего для каких элементов установки переключается режим работы при сигнале "Внешний запрос" (сигнал активен при закрытом контакте, см. обзор плат на стр. 250 и далее).

7011 Внешнее переключение режима работы (продолжение)**Указание**

- Устанавливаемый режим работы задается с помощью параметра **"Переключ. режима работы воздействие 7012"**. Продолжительность переключения определяет параметр **"Переключ. режима работы длительность 7013"**.
- Сигнал "Внешняя блокировка" имеет более высокий приоритет, чем сигнал "Внешний запрос".
- Функция параметра **"Внешний запрос смеситель "Откр" 7014"** имеет более высокий приоритет, чем параметр **"Переключ. режима работы отопительных контуров 7011"**.

Индикация	Отоп. контур без смесителя А1	Отоп. контур со смесителем М2	Отоп. контур со смесителем М3	Приг. горячей воды	Буферная емкость отопительного контура
"0"	—	—	—	—	—
"1"	X	—	—	—	—
"2"	—	X	—	—	—
"3"	X	X	—	—	—
"4"	—	—	X	—	—
"5"	X	—	X	—	—
"6"	—	X	X	—	—
"7"	X	X	X	—	—
"8" - "15": Настройку не выполнять!					
"16"	—	—	—	X	—
"17"	X	—	—	X	—
"18"	—	X	—	X	—
"19"	X	X	—	X	—
"20"	—	—	X	X	—
"21"	X	—	X	X	—
"22"	—	X	X	X	—
"23"	X	X	X	X	—
"24" - "31": Настройку не выполнять!					
"32"	—	—	—	—	X

7011 Внешнее переключение режима работы (продолжение)

Индикация	Отоп. контур без смесителя А1	Отоп. контур со смесителем М2	Отоп. контур со смесителем М3	Приг. горячей воды	Буферная емкость отопительного контура
"33"	X	—	—	—	X
"34"	—	X	—	—	X
"35"	X	X	—	—	X
"36"	—	—	X	—	X
"37"	X	—	X	—	X
"38"	—	X	X	—	X
"39"	X	X	X	—	X
"40" - "47": Настройку не выполнять!					
"48"	—	—	—	X	X
"49"	X	—	—	X	X
"50"	—	X	—	X	X
"51"	X	X	—	X	X
"52"	—	—	X	X	X
"53"	X	—	X	X	X
"54"	—	X	X	X	X
"55"	X	X	X	X	X
"56" - "63": Настройку не выполнять!					

Состояние при поставке 0

Диапазон настройки 0 - 63

7012 Режим работы для внешнего переключения**"Переключение режима работы воздействие 7012"**

Настройка режима работы, который активируется для отдельных элементов установки при внешнем переключении (также см. **"Переключение режима работы отопительных контуров 7011"**).

7012 Режим работы для внешнего переключения (продолжение)

Индикация	Режим работы (см. руководство по эксплуатации)		
	Отопление/охлаждение	Горячая вода	Буферная емкость отопительного контура
"0"	Без отопления, только защита элементов установки от замерзания		
"1"	"Пониж."	"Вверху"	"Вверху"
"2"	"Норма"	"Норма"	"Норма"
"3"	"Пост.зн." (заданное значение температуры подачи является "макс. значением температуры подачи 200E")	"2-я темп."(нагрев со "2-й заданной температурой 600C")	"Пост.зн." нагрев с "постоянной температурой 7202")

Состояние при поставке 2

Диапазон настройки 0 - 3

701A Насосы и компрессоры при внешней блокировке

"Воздействие внешний запрос 701A"

Настройка того, какие насосы при активной функции "Внешняя блокировка" заблокированы (см. таблицу ниже).

Указание

Учитывать настройку параметра "Внешняя блокировка смеситель "ЗАКР" 7015" (см. стр. 207).

Индикация	Вторичный насос/компрессор заблокирован	Насос бойлера заблокирован	Насос отопит. контура М3 заблокирован	Насос отопит. контура М2 заблокирован	Насос отопит. контура А1 заблокирован
"0"					
"1"					X
"2"				X	
"3"				X	X
"4"			X		
"5"			X		X
"6"			X	X	

701A Насосы и компрессоры при внешней блокировке (продолжение)

Индикация	Вторичный насос/компрессор заблокирован	Насос бойлера заблокирован	Насос отопит. контура М3 заблокирован	Насос отопит. контура М2 заблокирован	Насос отопит. контура А1 заблокирован
"7"			x	x	x
"8"		x			
"9"		x			x
"10"		x		x	
"11"		x		x	x
"12"		x	x		
"13"		x	x		x
"14"		x	x	x	
"15"		x	x	x	x
"16"	x				
"17"	x				x
"18"	x			x	
"19"	x			x	x
"20"	x		x		
"21"	x		x		x
"22"	x		x	x	
"23"	x		x	x	x
"24"	x	x			
"25"	x	x			x
"26"	x	x		x	
"27"	x	x		x	x
"28"	x	x	x		
"29"	x	x	x		x
"30"	x	x	x	x	
"31"	x	x	x	x	x

Состояние при поставке 0

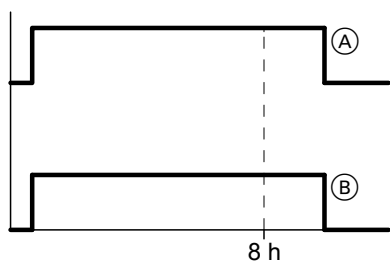
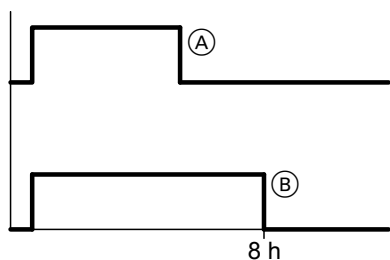
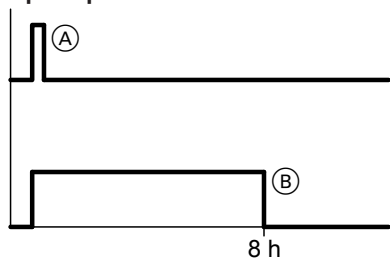
Настройка 0 - 31

7013 Продолжительность внешнего переключения режима работы**"Переключ. режима работы длительность 7013"**

7013 Продолжительность внешнего переключения... (продолжение)

Настройка определяет, как долго **минимум** длится внешнее переключение режима работы (также см. "**Переключ. режима работы отопительных контуров 7011**"). По истечении контроллер снова включает режим, который был активен до внешнего переключения временной программой. Это выполняется также и в том случае, если в промежутке был активирован режим вечеринки.

Пример:



Изображение показывает продолжительность внешнего переключения (B) в зависимости от длительности сигнала (A) при настройке параметра "**Переключ. режима работы длительность 7013**" на 8 ч (состояние при поставке).

Независимо от длины сигнала внешнее переключение режима работы активно минимум 8 ч (состояние при поставке). Если сигнал присутствует более 8 ч, то внешнее переключение режима работы остается активным все время присутствия сигнала.

Индикация	Длительность
"0"	Переключение осуществляется лишь пока имеется сигнал "Внешний запрос".
"1" - "12"	Длительность переключения режима работы в часах, после активации внешнего переключения режимов.

Состояние при поставке 8 ч
 Диапазон настройки 0 - 12 ч

7014 Внешний запрос смеситель Откр**"Внешний запрос смеситель "Откр" 7014"**

Настройка определяет, каким образом сигнал "Внешний запрос" должен влиять на тепловой насос и отопительные контуры (сигнал активен при закрытом контакте, см. обзор плат на стр. 250 и далее).

Указание

- Сигнал "Внешняя блокировка" имеет более высокий приоритет, чем сигнал "Внешний запрос".
- См. также "Заданное значение температуры подачи при внешнем запросе теплогенерации" на стр. 230.

Индикация	Отоп. контур со смесителем М2	Отоп. контур со смесителем М3	Запрос теплогенерации на тепловой насос
"0"	Режим регулирования	Режим регулирования	Нет
"1"	Смеситель "Откр."	Режим регулирования	Нет
"2"	Режим регулирования	Смеситель "Откр."	Нет
"3"	Смеситель "Откр."	Смеситель "Откр."	Нет
"4"	Режим регулирования	Режим регулирования	Да
"5"	Смеситель "Откр."	Режим регулирования	Да
"6"	Режим регулирования	Смеситель "Откр."	Да
"7"	Смеситель "Откр."	Смеситель "Откр."	Да

Состояние при поставке 4

Диапазон настройки 0 - 7

7015 Внешняя блокировка смеситель ЗАКР**"Внешняя блокировка смеситель ЗАКР 7015"**

7015 Внешняя блокировка смеситель ЗАКР (продолжение)

Настройка определяет, каким образом сигнал "Внешняя блокировка" должен влиять на тепловой насос (сигнал активен при закрытом контакте, см. обзор плат на стр. 250 и далее).



Внимание

Защита установки от замерзания может не обеспечиваться.

Указание

- Сигнал "Внешняя блокировка" имеет более высокий приоритет, чем сигнал "Внешний запрос".
- См. также параметр "Заданное значение температуры подачи при внешнем запросе теплогенерации", стр. 230.

Индикация	Отоп. контур со смесителем M2	Отоп. контур со смесителем M3	Блокировка теплового насоса
"0"	Режим регулирования	Режим регулирования	Нет
"1"	Смеситель "Закр."	Режим регулирования	Нет
"2"	Режим регулирования	Смеситель "Закр."	Нет
"3"	Смеситель "Закр."	Смеситель "Закр."	Нет
"4"	Режим регулирования	Режим регулирования	Да
"5"	Смеситель "Закр."	Режим регулирования	Да
"6"	Режим регулирования	Смеситель "Закр."	Да
"7"	Смеситель "Закр."	Смеситель "Закр."	Да

Состояние при поставке 4

Диапазон настройки 0 - 8

7017 Vitocom 100

"Vitocom 100 7017"

7017 Vitocom 100 (продолжение)

Использование телекоммуникационного интерфейса Vitocom 100.

Состояние при поставке 0
Настройка 0 / 1

Индикация	Значение
"0"	Vitocom 100 не используется.
"1"	Vitocom 100 имеется и активен.

701В Общий датчик температуры установки**"Общий датчик установки 701В"**

При использовании установок с буферной емкостью отопительного контура в подающую магистраль отопительного контура за буферной емкостью может быть встроен общий датчик температуры подачи ("Датчик температуры подачи установки").

Индикация	Значение
"0"	Датчик температуры подачи установки не используется. Используется датчик температуры подачи вторичного контура.
"1"	Датчик температуры подачи установки имеется и активирован.

Состояние при поставке 1
Настройка 0 / 1

Группа параметров "Компрессор"

Меню "Обслуживание":

1. Нажимать одновременно клавиши **OK** и **≡**: в течение приблизительно 4 с.
2. "Режим кодирования 1"

3. "Компрессор"

4. Выбрать параметр.

5000 Активация компрессора

"Деблокировка 5000"

Активация теплового насоса для эксплуатации.

Указание

Для блокировки теплового насоса при сушке здания использовать параметр "Тепловой насос для сушки бетона 7300".

Индикация	Значение
-----------	----------

"0"	Тепловой насос не работает, например, в случае неисправности.
"1"	Тепловой насос активирован.

Состояние при поставке	1
Настройка	0 / 1

5030 Мощность теплового насоса

"Мощность ступени компрессора 5030"

Зависящая от типа тепловая мощность теплового насоса

Это значение необходимо для вычисления баланса энергии и годового коэффициента использования.

Состояние при поставке

Задается через кодирующий штекер в соответствии с номинальной тепловой мощностью теплового насоса (например, для типа 108 8 кВт, номинальную тепловую мощность см. на фирменной табличке).

Диапазон настройки

1 - 255 кВт

Группа параметров "Компрессор 2"

Меню "Обслуживание":

1. Нажимать одновременно клавиши **OK** и **≡**: в течение приблизительно 4 с.
2. "Режим кодирования 1"
3. "Компрессор 2"
4. Выбрать параметр.

5100 Активация теплового насоса 2-й ступени

"Деблокировка 5100"

Активация теплового насоса 2-й ступени (тип BWS).

Состояние при поставке 0
Настройка 0 / 1

Индикация	Значение
"0"	Тепловой насос 2-й ступени не используется, например, в случае неисправности или если мощности 1-й ступени достаточно долгое время.
"1"	Тепловой насос 2-й ступени используется.

5130 Мощность теплового насоса

"Мощность ступени компрессора 2 5130"

Зависящая от типа тепловая мощность теплового насоса 2-й ступени

Это значение необходимо для вычисления баланса энергии и годового коэффициента использования.

Состояние при поставке

Задается через кодирующий штекер в соответствии с номинальной тепловой мощностью теплового насоса 2-й ступени (например, для типа 108 8 кВт, номинальную тепловую мощность см. на фирменной табличке).

Диапазон настройки

1 - 255 кВт

Группа параметров "Внешний теплогенератор"

Меню "Обслуживание":

1. Нажимать одновременно клавиши **OK** и **≡**: в течение приблизительно 4 с.
2. "Режим кодирования 1"

3. "Внеш. теплогенератор"

4. Выбрать параметр.

7B00 Активация внешнего теплогенератора

"Внешний теплогенератор 7B00"

Для активации дополнительного внешнего теплогенератора. Внешний теплогенератор может быть подключен контроллером теплового насоса при соответствующем теплоснабжении.

Указание

Все другие параметры внешнего теплогенератора появляются на дисплее только при условии, что значение этого параметра установлено на "1".

Индикация	Значение
"0"	Внешний теплогенератор не используется.
"1"	Внешний теплогенератор, например, конденсационный котел на жидком топливе, активирован.

Состояние при поставке 0
Настройка 0 / 1

7B01 Приоритет внешнего теплогенератора

"Приоритет 7B01"

Приоритет внешнего теплогенератора перед проточным нагревателем теплоносителя (предоставляется заказчиком).

Индикация	Значение
"0"	Внешний теплогенератор имеет преимущество.
"1"	Проточный нагреватель теплоносителя имеет преимущество.

7B01 Приоритет внешнего теплогенератора (продолжение)

Состояние при поставке	1
Настройка	0 / 1

7B02 Бивалентная температура внешнего теплогенератора**"Бивалентная температура 7B02"**

Предельная наружная температура для работы внешнего теплогенератора.

Если средняя наружная температура в течение длительного времени остается ниже установленной предельной температуры ("**Бивалентная температура**"), включается внешний теплогенератор.

Предварительное условие: Тепловой насос и/или другие источники тепла не могут в одиночку удовлетворить имеющееся теплоспо потребление.

Выше бивалентной температуры контроллер теплового насоса включает внешний теплогенератор только в том случае, если, например, имеется дефект теплового насоса.

Состояние при поставке	100 (± 10 °C)
Настройка	-500 - +500 (± -50 - +50 °C)

7B0D Внешний теплогенератор для горячей воды**"Внешний теплогенератор для горячей воды 7B0D"**

Использование внешнего теплогенератора для приготовления горячей воды.

При повышенном теплоспо потреблении емкостного водонагревателя, которое не может быть покрыто одним тепловым насосом, насос контура ГВС и внешний теплогенератор получают сигнал управления.

Индикация	Значение
"0"	Внешний теплогенератор заблокирован для приготовления горячей воды.
"1"	Внешний теплогенератор активирован для приготовления горячей воды.

Состояние при поставке	0
Настройка	0 / 1

Группа параметров "Горячая вода"

Меню "Обслуживание":

1. Нажимать одновременно клавиши **OK** и **≡**: в течение приблизительно 4 с.
2. "Режим кодирования 1"

3. "Горячая вода"

4. Выбрать параметр.

6000 Заданное значение температуры водонагревателя

"Температура горячей воды в бойлере 6000"

Заданное значение температуры емкостного водонагревателя при приготовлении горячей воды.



Инструкция по эксплуатации

Указание

Если тепловой насос в одиночку не может достичь установленной температуры горячей воды, то подключается проточный нагреватель теплоносителя (предоставляется заказчиком) (если активирован параметр "Горяч. вода с эл.нагревом 6015").

Состояние при поставке 500 (\pm 50 °C)
Диапазон 100 - 700
настройки (\pm 10 - 70 °C)

6015 Приготовление горячей воды

"Горяч. вода с эл.нагревом 6015"

Активация приготовления горячей воды проточным нагревателем теплоносителя (предоставляется заказчиком).

Если не удастся достичь заданной температуры емкостного водонагревателя посредством теплового насоса, может быть использован проточный нагреватель теплоносителя (предоставляется заказчиком).

Указание

- Активация проточного нагревателя теплоносителя (предоставляется заказчиком) должна быть отдельно осуществлена через параметр "Проточ. водонагреватель 7900".
- Учитывать настройку для "Гистерез. дополн.обогрева 6008".

6015 Приготовление горячей воды (продолжение)

Индикация	Значение	Состояние при поставке	1
"0"	Проточный нагреватель теплоносителя (предоставляется заказчиком) не активируется для приготовления горячей воды.	Настройка	0 / 1
"1"	Проточный нагреватель теплоносителя (предоставляется заказчиком) подключен и активируется для приготовления горячей воды.		

6005 Минимальная температура емкостного водонагревателя**"Минимальная температура 6005"**

Нижнее заданное значение температуры емкостного водонагревателя (минимальная температура).

При падении температуры емкостного водонагревателя ниже установленной минимальной температуры нагревается до этого значения плюс гистерезис (защита от замерзания). Это не зависит от настройки режима работы.

Измерение температуры осуществляется датчиком температуры, установленным в верхней части емкостного водонагревателя.

Состояние при поставке	100 (± 10 °C)
Диапазон настройки	50 - 600 ($\pm 5 - 60$ °C)

6006 Максимальная температура емкостного водонагревателя**"Максимальная температура 6006"**

Верхний предел температуры для емкостного водонагревателя

6006 Максимальная температура емкостного... (продолжение)

После достижения этого значения температуры нагрев емкостного водонагревателя прекратится до того момента, пока температура не опустится на мин. 5К.

Состояние при поставке	600 (\pm 60 °С)
Диапазон настройки	200 - 800 (\pm 20 - 80 °С)



Опасность

Температура горячей воды выше 60 °С может привести к ожогам.

Для ограничения температуры до 60 °С следует установить смесительное устройство, например, термостатный автоматический смеситель (принадлежность для емкостного водонагревателя).

6007/6008 Гистерезис горячей воды/дополнительного нагрева

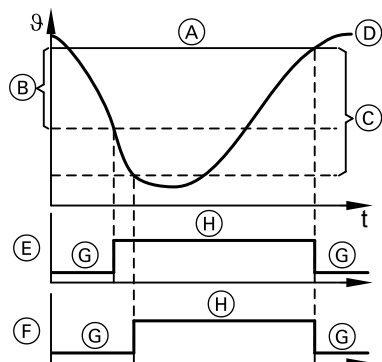
"Гистерезис горячей воды 6007"

"Гистерезис дополнительного обогрева 6008"

Гистерезис температуры емкостного водонагревателя для включения и выключения приготовления горячей воды.

Установленное значение определяет, при каком отклонении от заданного значения температуры емкостного водонагревателя ("**Температура горячей воды в бойлере 6000**") начинается и заканчивается приготовление горячей воды. Параметр "**Гистерезис горячей воды 6007**" действителен для приготовления горячей воды тепловым насосом. Параметр "**Гистерез. дополн.обогрева 6008**" определяет гистерезис при нагреве проточным нагревателем теплоносителя (предоставляется заказчиком).

6007/6008 Гистерезис горячей... (продолжение)



- (A) Заданная температура воды в контуре водоразбора ГВС
- (B) Гистерезис теплового насоса ("Гистерезис горячей воды 6007")
- (C) Гистерезис дополнительного нагрева ("Гистерез. дополн.обогрева 6008")
- (D) Фактическое значение температуры контура водоразбора ГВС

- (E) Состояние переключения теплового насоса
- (F) Состояние переключения дополнительного нагревателя
- (G) Выкл.
- (H) Вкл.

Указание

- Установленное значение параметра "Гистерезис горячей воды 6007" должно превышать ожидаемое снижение температуры вследствие потерь тепла при пониженном режиме теплогенерации (прибл. 5 K).
- Более низкое значение параметра "Гистерез. дополн.обогрева 6008" повышает долю нагрева воды контура ГВС дополнительным нагревателем.
- Учитывать для "Горяч. вода с эл.нагревом 6015".

	"Гистерезис горячей воды 6007"	"Гистерезис дополнительного обогрева 6008"
Состояние при поставке	70 (± 7 K)	100 (± 10 K)
Диапазон настройки	10 - 100 ($\pm 1 - 10$ K)	20 - 700 ($\pm 2 - 70$ K)

6009 Оптимизация включения приготовления горячей воды

"Оптимизация включения 6009"

Комфортная функция нагрева емкостного водонагревателя.

Состояние при поставке 0
Диапазон настройки 0 / 1



600A Оптимизация отключения приготовления горячей воды

"Оптимизация отключения 600A"

Комфортная функция нагрева емкостного водонагревателя.

Состояние при поставке 0
Диапазон настройки 0 / 1



Инструкция по эксплуатации

600C 2-я заданная температура горячей воды

"2-я задан. температура 600C"

Заданное значение температуры для дополнительной функции нагрева, используемой для уничтожения микроорганизмов в контуре ГВС.

Состояние при поставке 600 (± 60 °C)
Диапазон настройки 100 - 700 (± 10 - 70 °C)



Инструкция по эксплуатации

600E 2-й датчик температуры

"2-й датчик температуры 600E"

Без функции

6016 Приоритет приготовления горячей воды

"Комбин. водонагреватель 6016"

Только при использовании проточных нагревателей теплоносителя со встроенным приготовлением горячей воды:

Для сокращения времени нагрева нагрев отопительных контуров при приготовлении горячей воды может быть прерван. Для этого производится отключение насосов всех отопительных контуров.

6016 Приоритет приготовления горячей воды (продолжение)

Индикация	Значение	Состояние при поставке	Настройка
"0"	Возможно одновременное отопление помещений и приготовление горячей воды.	0	0 / 1
"1"	Без отопления помещений во время приготовления горячей воды, в течение этого времени все насосы отопительного контура отключаются.		

6017 Горячая вода при высоком давлении регулятора**"Количество попыток пригот. горячей воды 6017"**

Высокие заданные значения температуры водонагревателя могут стать причиной отключения вследствие высокого давления регулятора. При подаче запроса теплогенерации контроллер пытается снова включить приготовление горячей воды. С помощью этого параметра производится настройка количества попыток включения.	Состояние при поставке	1
	Диапазон настройки	0 - 10

Указание

Активация заблокированного приготовления горячей воды происходит автоматически при переключении режима работы емкостного водонагревателя с низкого на более высокий уровень температуры. Например, с "Вверху" на "Норма" (дополнительные данные о режимах работы см. в инструкции по эксплуатации).

Группа параметров "Горячая вода"

6020 Режим работы насоса загрузки водонагревателя

"Тип загр. насоса водонагр. 6020"

Режим работы насоса загрузки водонагревателя.

Состояние при поставке	0 Не изменять!
------------------------	-------------------

Группа параметров "Гелиоустановка"

Меню "Обслуживание":

1. Нажимать одновременно клавиши **OK** и **≡**: в течение приблизительно 4 с.
2. **"Режим кодирования 1"**
3. **"Гелиоуст."**
4. Выбрать параметр.

7A00 Контроллер гелиоустановки

"Тип гелиоконтроллера 7A00"

Для настройки используемого контроллера гелиоустановки.

Индикация	Значение
"0"	Без контроллера гелиоустановки
"1"	Vitosolic 100
"2"	Vitosolic 200
"3"	Без функции
"4"	Без функции

Состояние при поставке 0

Диапазон настройки 0 - 4

Группа параметров "Электронагреватель"

Меню "Обслуживание":

1. Нажимать одновременно клавиши **OK** и **≡**: в течение приблизительно 4 с.
2. "Режим кодирования 1"

3. "Электронагреватель"

4. Выбрать параметр.

7900 Проточный нагреватель теплоносителя (предоставляется заказчиком)

"Проточ. водонагреватель 7900"

Если в подающую магистраль отопительного контура встроен проточный нагреватель теплоносителя (предоставляется заказчиком), его следует активировать. Активирование выполняется только для приготовления горячей воды или/и для режима отопления.

Параметры	Активация прот. нагрев. теплоносителя для	
	режима отопления	приготовления горячей воды
"Проточ. водонагреватель 7900"	"1"	"1"
"Отопление с электронагр. 7902"	"1"	"0"
"Горяч. вода с эл.нагревом 6015"	"0"	"1"

7900 Проточный нагреватель теплоносителя... (продолжение)**Внимание**

Настройка "0" в параметре **"Проточ. водонагреватель 7900"** полностью отключает проточный нагреватель теплоносителя, чтобы он также больше не мог использоваться для нагрева при защите от замерзания.

Чтобы проточный нагреватель теплоносителя при запросе теплогенерации мог включаться для защиты от замерзания, установить для параметра **"Отопление с электронагр. 7902"** значение "0", а для параметра **"Проточ. водонагреватель 7900"** - значение "1".

Состояние при поставке	0
Настройка	0 / 1

7902 Отопление дополнительным нагревателем**"Отопление с электронагр. 7902"**

Активация режима отопления с проточным нагревателем теплоносителя (предоставляется заказчиком).

Если не удастся достичь заданной температуры подачи с помощью теплового насоса, для отопления может быть использован проточный нагреватель теплоносителя (предоставляется заказчиком).

Указание

*Активация проточного нагревателя теплоносителя (предоставляется заказчиком) должна быть отдельно осуществлена через параметр **"Проточ. водонагреватель 7900"**.*

Индикация	Значение
"0"	Проточный нагреватель теплоносителя (предоставляется заказчиком) не активирован для режима отопления.
"1"	Проточный нагреватель теплоносителя (предоставляется заказчиком) подключен и активирован для режима отопления.

Состояние при поставке	1
Настройка	0 / 1

7907 Макс. степень проточного нагревателя теплоносителя

"Макс. степень электронагревателя 7907"

Макс. степень мощности проточного нагревателя теплоносителя для приготовления горячей воды или отопления.

Выбранная и все более низкие ступени активированы.

Состояние при поставке 3
 Диапазон настройки 1 - 3

Индикация	Значение
"1"	Степень мощности 1, например, 3 кВт
"2"	Степень мощности 2, например, 6 кВт
"3"	Степень мощности 3 (ступень 1 и 2 одновременно), например, 9 кВт

790A Степень при блокировке энергоснабжающей организацией

"Ступ. при огр.энергоснаб. 790A"

Макс. степень мощности проточного нагревателя теплоносителя (принадлежность) при блокировке энергоснабжающей организацией
 Выбранная и все более низкие ступени активированы.

Индикация	Значение
"0"	Проточный нагреватель теплоносителя при блокировке энергоснабжающей организацией остается выключенным, включен только при защите от замерзания.
"1"	Степень мощности 1, напр. 3 кВт

790А Ступень при блокировке энергоснабжающей... (продолжение)

Индикация	Значение	Состояние при поставке	0
"2"	Ступень мощности 2, напр. 6 кВт	Диапазон настройки	0 - 3
"3"	Ступень мощности 3 или в зависимости от типа и электрического подключения ступень 1 и 2 одновременно, например, 9 кВт		

790В Бивалентная температура проточного нагревателя теплоносителя**"Бивалентная температура электронагревателя 790В"**

Предел температуры для режима отопления с проточным нагревателем теплоносителя (предоставляется заказчиком).

Если длительное среднее значение наружной температуры опускается ниже значения бивалентной температуры, то контроллер активирует проточный нагреватель теплоносителя. Выше значения бивалентной температуры контроллер включает проточный нагреватель теплоносителя только в случае неисправности теплового насоса.

Состояние при поставке	100 (\cong 10 °C)
Диапазон настройки	-500 - +500 (\cong -50 - +50 °C)

Группа параметров "Внутренняя гидравлика"

Меню "Обслуживание":

1. Нажимать одновременно клавиши **OK** и **≡**: в течение приблизительно 4 с.
2. "Режим кодирования 1"

3. "Внутр. гидравлика"

4. Выбрать параметр.

7300 Тепловой насос для сушки здания

"Тепловой насос для сушки бетона 7300"

Дополнительно к проточному нагревателю теплоносителя (предоставляется заказчиком) возможно использование теплового насоса для сушки здания.

Если тепловой насос не готов к работе (например, первичный контур еще не сооружен), для этой функции необходимо установить значение **"0"** (состояние при поставке).

Указание

- При использовании теплового насоса для сушки здания принять во внимание нагрузку на зонды.
- Сушка здания проточным нагревателем теплоносителя (предоставляется заказчиком) приводит к большому потреблению электроэнергии.

Индикация	Значение
"0"	Тепловой насос не используется для сушки здания.
"1"	Тепловой насос используется для сушки здания.
Состояние при поставке	0
Настройка	0 / 1

7303 Программа сушки бетона

"Программа сушки бетона 7303"

Температурно-временной профиль для сушки бесшовного пола (CH): сушка подкладного пола).

7303 Программа сушки бетона (продолжение)**Внимание**

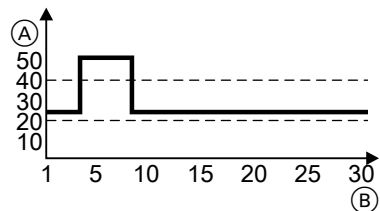
- Опасность повреждения здания в результате перегрева бесшовного пола при высоких температурах подачи. В подающую магистраль контура системы внутриспольного отопления встроить термостатный ограничитель максимальной температуры.
- Программа сушки бесшовного пола воздействует параллельно на все активированные отопительные контуры.
- После сбоя электропитания или выключения контроллера выбранная **"Программа сушки бетона"** продолжает работать.
- Если **"Программа сушки бетона"** завершена в соответствии с программой или до окончания программы выбран температурно-временной профиль **"0"**, то настроенный режим продолжается.
- Температурно-временные профили 7 - 12 выполняют регулирование до максимальной температуры подачи.
- Если временной профиль имеет повышенное заданное значение температуры подачи, то заданная температура ограничивается параметром **"Максимал. температура подающей линии 200E"** (стр. 237)
- При использовании проточного нагревателя теплоносителя (принадлежность) для сушки здания повышается потребление тока.

Указание

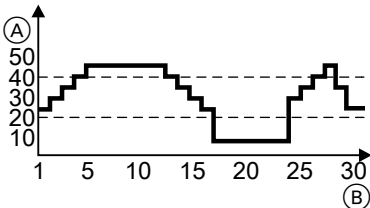
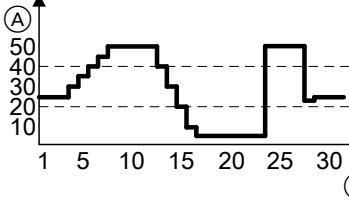
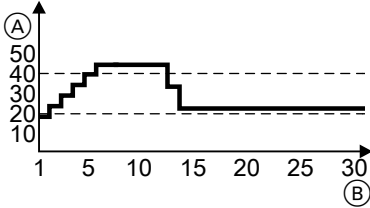
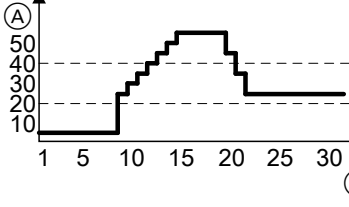
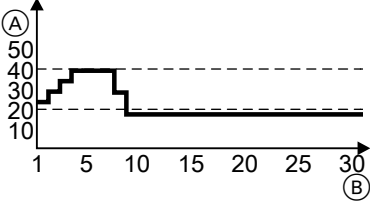
Соблюдать предписания стандарта EN 1264-4. Составляемый специалистом по отопительной технике протокол должен содержать следующие сведения по прогреву:

- *Параметры прогрева с соответствующими температурами подачи*
- *Достигнутая макс. температура подачи*
- *Состояние и наружная температура при передаче заказчику*

Индикация	Температурно-временной профиль
(A) Температура подачи (B) Дни	
"0"	Без температурно-временного профиля Прерывание текущего профиля и последующее продолжение режима отопления или охлаждения.
"1"	Температурно-временной профиль 1 (согласно EN 1264-4)



7303 Программа сушки бетона (продолжение)

Индикация	<p>Температурно-временной профиль</p> <p>Ⓐ Температура подачи</p> <p>Ⓑ Дни</p>	Индикация	<p>Температурно-временной профиль</p> <p>Ⓐ Температура подачи</p> <p>Ⓑ Дни</p>
"2"	<p>Температурно-временной профиль 2 (согласно Положению по паркетной и внутрительной технике)</p> 	"5"	<p>Температурно-временной профиль 5</p> 
"3"	<p>Температурно-временной профиль 3 (согласно ÖNORM)</p> 	"6"	<p>Температурно-временной профиль 6</p> 
"4"	<p>Температурно-временной профиль 4</p> 	"7"	<p>Программа с постоянным значением температуры</p> <p>Длительность: 5 дней</p>
		"8"	<p>Программа с постоянным значением температуры</p> <p>Длительность: 10 дней</p>
		"9"	<p>Программа с постоянным значением температуры</p> <p>Длительность: 15 дней</p>
		"10"	<p>Программа с постоянным значением температуры</p> <p>Длительность: 20 дней</p>

7303 Программа сушки бетона (продолжение)

Индикация	Температурно-временной профиль	Состояние при поставке	0
	(A) Температура подачи (B) Дни	Диапазон настройки	0 - 12
"11"	Программа с постоянным значением температуры Длительность: 25 дней		
"12"	Программа с постоянным значением температуры Длительность: 30 дней		

730D Работа с 3-ходовым переключающим клапаном**"Отопление/горячая вода переключающий клапан 730D"**

Если в отопительной установке заказчик предоставляет для переключения между приготовлением горячей воды и режимом отопления только один насос и один 3-ходовой переключающий клапан, параметр "Отопление/горячая вода переключающий клапан 730D" должен иметь значение "1" .	Состояние при поставке	0
	Настройка	0 / 1

Индикация	Значение
"0"	3-ходовой переключающий клапан отсутствует, приготовление горячей воды ведется через отдельный выход, вторичный насос не работает, включается насос загрузки емкостного водонагревателя (в отопительном контуре).
"1"	3-ходовой переключающий клапан имеется, вторичный насос работает также при приготовлении горячей воды.

730С Заданная температура подачи внешнего запроса

"Задан.темп-ра подачи внешний запрос 730С"

Заданное значение температуры подачи при внешнем запросе теплогенерации, например, от плавательного бассейна (см. стр. 207).

В противоположность заданным значениям температуры помещения или наружной температуры, в данном случае, например, для отопительных контуров, устанавливается постоянное заданное значение температуры подачи.

Состояние при поставке	500 (\pm 50 °C)
Диапазон настройки	0 - 700 (\pm 0 - 70 °C)

7320 Режим работы первичного насоса

"Тип первичного источника 7320"

Режим работы первичного насоса.

Состояние при поставке

0
Не изменять!

7340 Режим работы вторичного насоса

"Тип вторичного насоса 7340"

Режим работы вторичного насоса

Состояние при поставке

0
Не изменять!

Группа параметров "Буферная емкость"

Меню "Обслуживание":

1. Нажимать одновременно клавиши **OK** и **≡**: в течение приблизительно 4 с.
2. "Режим кодирования 1"

3. "Буферная емкость"

4. Выбрать параметр.

7200 Буферная емкость отопительного контура

"Буферная емкость 7200"

Эта функция имеется в распоряжении **только при схеме установки 1 и 2**. При схеме установки 1 и 2 буферная емкость отопительного контура является опциональной, а при схеме установки 3 - 10 буферная емкость необходима и предварительно настроена.

Индикация	Значение
"0"	Буферная емкость отопительного контура отсутствует
"1"	Буферная емкость отопительного контура установлена

Состояние при поставке	0
Настройка	0 / 1

7202 Заданное значение температуры для Пост.зн.

"Постоянная температура 7202"

Заданное значение температуры для режима "Постоянное значение" буферной емкости отопительного контура.

Состояние при поставке	500 (\pm 50 °C)
Диапазон настройки	10 - 700 (\pm 1 - 70 °C)

Указание

Температуру нельзя настроить выше значения максимальной температуры в буферной емкости отопительного контура (см. стр. 232).

7203 Гистерезис

"Гистерезис Обогрев буферной емкости 7203"

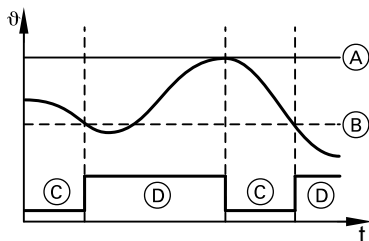
Установленное значение определяет, при каком отклонении от заданного значения температуры буферной емкости отопительного контура (в зависимости от режима работы) начинается и заканчивается нагрев.

Указание

В схеме установки 1 и 2 эта функция имеется лишь в том случае, если в для параметра "Буферная емкость 7200" было выбрано значение "1".

- Ⓒ Нагрев буферной емкости отопительного контура "Выкл."
- Ⓓ Нагрев буферной емкости отопительного контура "Вкл."

Состояние при поставке	50 (\pm 5 K)
Диапазон настройки	20 - 200 (\pm 2 - 20 K)



- Ⓐ — задан. температура
- Ⓑ Гистерезис включения

7204 Максимальная температура

"Максимальная температура 7204"

Верхний предел температуры для буферной емкости отопительного контура.

При достижении этого значения температуры нагрев буферной емкости отопительного контура заканчивается.

7204 Максимальная температура (продолжение)**Указание**

- *В схеме установки 1 и 2 эта функция имеется лишь в том случае, если в для параметра "Буферная емкость 7200" было выбрано значение "1".*
- *Если указанное здесь значение ниже максимально возможного заданного значения температуры подачи одного из подключенных отопительных контуров, то для этого отопительного контура при повышенном теплопотреблении возможно не будет обеспечена расчетная температура подачи.*

Состояние при поставке	600 (± 60 °C)
Диапазон настройки	10 - 700 ($\pm 1 - 70$ °C)

7208 Бивалентная температура буферной емкости отопительного контура**"Блокировка темп. Режим с пост.т-рой буф. емкости 7208"**

Предел температуры для режима работы "**Постоянное значение**" с буферной емкостью отопительного контура (дополнительные данные о рабочем режиме см. в инструкции по эксплуатации).

Если долговременное среднее значение наружной температуры превысит значение бивалентной температуры, то контроллер блокирует буферную емкость в режиме "**Постоянное значение**" (например, летом). Буферная емкость отопительного контура нагревается только до заданной температуры режима "**Норма**".

Если долговременное среднее значение наружной температуры упадет на 0,5 К (гистерезис) ниже значения бивалентной температуры, то работа буферной емкости отопительного контура будет автоматически продолжена в режиме "**Постоянное значение**".

Состояние при поставке	100 (± 10 °C)
Диапазон настройки	-500 - +500 ($\pm -50 - +50$ °C)

Группа параметров "Контур отопления/охлаждения"

Меню "Обслуживание":

1. Нажимать одновременно клавиши **OK** и **≡**: в течение приблизительно 4 с.
2. **"Режим кодирования 1"**
3. **"Отопит. контур 1"**
или
"Отопит. контур 2"
или
"Отопит. контур 3"
или
"Отдельный контур охлаждения"
4. Выбрать параметр.

Указание

Параметры групп параметров "Отопит. контур 1", "Отопит. контур 2" и "Отопит. контур 3" идентичны.

Распределение отопительного контура производится с помощью первой цифры кода параметра.

*2xxx для отопительного контура 1
3xxx для отопительного контура 2
4xxx для отопительного контура 3*

2000/2001/2022 Температуры помещения и временные отрезки

"Температура помещения нормальная 2000"

"Температура помещения пониженная 2001"

"Температура вечеринки 2022"

Настройка заданных значений температуры помещения и временных программ для всех отопительных контуров (A1, M2 и M3).



Инструкция по эксплуатации

	"Температура помещения нормальная 2000" "Температура вечеринки 2022"	"Температура помещения пониженная 2001"
Состояние при поставке	200 (\triangleq 20 °C)	160 (\triangleq 16 °C)
Диапазон настройки	100 - 300 (\triangleq 10 - 30 °C)	100 - 300 (\triangleq 10 - 30 °C)

2003 Активация дистанционного управления

"Дистанционное управление 2003"

Для каждого отопительного контура может быть использовано устройство дистанционного управления Vitotrol 200.



Инструкция по монтажу Vitotrol 200

Указание

В "Ручном режиме" работы теплового насоса устройства дистанционного управления не работают.

Состояние при поставке 0
Настройка 0 / 1

Индикация	Значение
"0"	Устройство дистанционного управления не активировано.
"1"	Устройство дистанционного управления Vitotrol 200 для отопительного контура имеется и активировано.

2006/2007 Наклон/уровень кривой отопления

"Наклон кривой отопления 2006"

"Уровень кривой отопления 2007"

Настройка наклона и уровня кривой отопления для всех отопительных контуров (A1, M2 и M3).



Инструкция по эксплуатации

Указание

Значения температуры подачи, определенные с помощью кривых отопления, принимаются для отопительных контуров со смесителем (M2, M3) непосредственно в качестве заданных значений. Заданные значения температуры подачи для непосредственно подключенного отопительного контура (A1) всегда на 8 К превышают значения кривой отопления.

2006/2007 Наклон/уровень кривой отопления (продолжение)

	"Уровень кривой отопления 2007"	"Наклон кривой отопления 2006"
Состояние при поставке	0 (\cong 0 K)	6 (\cong 0,6)
Диапазон настройки	-150 - +400 (\cong -15 - + 40 K)	0 - 35 (\cong 0 - 3,5)

200А Влияние управления по температуре помещения

"Наклон адапт.по комн.т-ре 200А"

При имеющемся датчике температуры помещения и активированном управлении по температуре помещения (см. стр. 236) можно выбрать влияние управления по температуре помещения.

Чем выше значение, тем больше влияние температуры помещения на заданное значение температуры подачи соответствующего отопительного контура при контроллере для погодозависимой теплогенерации.

Состояние при поставке 10
 Диапазон настройки 0 - 50

200В Управление по температуре помещения (отопительные контуры)

"Адаптация по комнатной температуре 200В"

200В Управление по температуре помещения... (продолжение)

Этот параметр задает, при каких условиях заданное значение температуры подачи при контроллере для погодозависимой теплогенерации должно быть скорректировано влиянием помещения.

Индикация	Значение
"0"	Контроллер для погодозависимой теплогенерации без влияния температуры помещения. Заданное значение температуры подачи не корректируется.
"1"	Контроллер для погодозависимой теплогенерации с влиянием температуры помещения только для режима работы "Пониж."

Индикация	Значение
"2"	Контроллер для погодозависимой теплогенерации с влиянием помещения только для режима "Норма".
"3"	Контроллер для погодозависимой теплогенерации с влиянием помещения для режима "Пониж." и "Норма".

Состояние при поставке 3
 Диапазон настройки 0 - 3

200E Максимальное заданное значение температуры подачи

"Макс. температура подающей линии 200E"

Макс. допустимое заданное значение температуры подачи для одного отопительного контура.

Заданное значение температуры подачи, определяемое на основании наружной температуры и кривой отопления, ограничивается этим параметром до макс. заданного значения температуры подачи. При отопительном контуре без смесителя (A1) тепловой насос вследствие ограниченных свойств модуляции производит регулировку до температуры обратной магистрали. Заданное значение температуры обратной магистрали равно заданному значению температуры подачи минус 5 К.

200E Максимальное заданное значение температуры... (продолжение)

Указание

Поскольку контроллер этим параметром ограничивает только заданное значение, в подающей магистрали контура системы внутрипольного отопления заказчиком обязательно должен быть установлен термостатный ограничитель максимальной температуры.

Состояние при поставке 400 (± 40 °C)
Диапазон настройки 100 - 700 (± 10 - 70 °C)

Группа параметров "Охлаждение"

Меню "Обслуживание":

1. Нажимать одновременно клавиши **OK** и **≡**: в течение приблизительно 4 с.
2. "Режим кодирования 1"

3. "Охлаждение"

4. Выбрать параметр.

7100 Режим охлаждения

"Охлаждение 7100"

Вид режима охлаждения: Охлаждение производится или через один контур отопления/охлаждения, или через отдельный контур охлаждения.

Индикация	Значение
"0"	Без охлаждения
"1"	"natural cooling" Прямая передача холодопроизводительности от первичного контура, тепловой не работает.
"2"	"natural cooling" Прямая передача холодопроизводительности от первичного контура через смеситель, тепловой не работает.
"3"	"active cooling" Передача холодопроизводительности через тепловой насос, тепловой работает , тем самым обеспечивается высокая холодопроизводительность.

Указание
Поскольку для "active cooling" работает компрессор, эта функция должна быть активирована пользователем установки (см. инструкцию по эксплуатации).

Группа параметров "Охлаждение"

7100 Режим охлаждения (продолжение)

Состояние при поставке 0
Диапазон настройки 0 - 3

7101 Контур охлаждения

"Контур охлаждения 7101"

Этот параметр определяет, осуществляется ли охлаждение в одном из отопительных контуров или в отдельном контуре охлаждения.

Указание

Режим охлаждения одновременно невозможен в нескольких отопительных контурах или контурах охлаждения.

Индикация	Значение
"1"	Охлаждение в отопительном контуре А1
"2"	Охлаждение в отопительном контуре М2
"3"	Охлаждение в отопительном контуре М3
"4"	Охлаждение в отдельном контуре охлаждения

Состояние при поставке 1
Диапазон настройки 1 - 4

7102 Температура помещения отдельного контура охлаждения

"Температура помещения 7102"

7102 Температура помещения отдельного контура... (продолжение)

Для отдельного контура охлаждения с помощью этого параметра можно указать заданное значение температуры помещения, отличное от значения для отопительных контуров. Это позволяет, например, охлаждать складское помещение независимо от установленного заданного значения температуры помещения также и в зимнее время.



Инструкция по эксплуатации

Состояние при поставке	200 (\pm 20 °C)
Диапазон настройки	100 - 300 (\pm 10 - 30 °C)

7103 Мин. температура подачи отдельного контура охлаждения**"Минимальная температура подающей линии 7103"**

Если исходя из наружной температуры и температуры помещения согласно кривой охлаждения получается более низкое заданное значение температуры подачи, чем указано здесь, температура подачи доводится до этого значения.

Состояние при поставке	100 (\pm 10 °C)
Диапазон настройки	10 - 300 (\pm 1 - 30 °C)

Указание

Это значение ограничивает лишь заданное значение температуры подачи, а не его фактическое значение.

Указанное здесь минимальное допустимое заданное значение температуры подачи действительно для режима охлаждения как в отопительном контуре, так и в отдельном контуре охлаждения.

7104 Управление по температуре помещения отдельного контура охлаждения

"Наклон адапт.по комн.т-ре 7104"

При имеющемся датчике температуры помещения можно выбрать влияние управления по температуре помещения.

Чем выше значение, тем больше влияние температуры помещения на заданное значение температуры подачи контура охлаждения при погодозависимом режиме охлаждения.

Состояние при поставке	0
Диапазон настройки	0 - 50

7110/7111 Кривая охлаждения (контур охлаждения/отдельный контур охлаждения)

"Уровень кривой охлад. 7110"

"Наклон кривой охлаждения 7111"

Если температура помещения в течение длительного времени не соответствует установленному заданному значению, режим охлаждения можно изменить в соответствии с индивидуальными окружающими условиями. Это осуществляется изменением наклона и уровня кривой охлаждения в погодозависимом режиме охлаждения.

За измененным режимом охлаждения необходимо наблюдать в течение нескольких дней (по возможности дожидаться заметного изменения погоды) до того, как повторно изменить настройку.

	"Уровень кривой охлад. 7110"	"Наклон кривой охлаждения 7111"
Состояние при поставке	0 (\triangleq 0 K)	12 (\triangleq 1,2)
Диапазон настройки	-150 - +400 (\triangleq -15 - + 40 K)	0 - 35 (\triangleq 0 - 3,5)

Группа параметров "Время"

Меню "Обслуживание":

1. Нажимать одновременно клавиши **OK** и **≡**: в течение приблизительно 4 с.
2. **"Режим кодирования 1"**
3. **"Время"**
4. Выбрать параметр.

7C00 - 7C06 Летнее/зимнее время

В состоянии при поставке переключение выполняется ночью с субботы на воскресенье в последние выходные дни марта и октября. Эту настройку можно изменить параметрами **"Летнее время - месяц"**, **"Летнее время - неделя"**, **"Летнее время - день"**, **"Зимнее время - месяц"**, **"Зимнее время - неделя"**, **"Зимнее время - день"**.

Параметры	Код параметра	Состояние при поставке	Диапазон настройки	
"Автоматический переход на летнее/зимнее время"	"7C00"	"1"	"1" "0"	Автоматическое переключение активно. Автоматическое переключение не активно.
"Летнее время - месяц"	"7C01"	"3"	"1" - "12"	С января по декабрь
"Летнее время - неделя"	"7C02"	"5"	"1" - "5"	От первой до последней недели месяца
"Летнее время - день"	"7C03"	"7"	"1" - "7"	С понедельника по воскресенье
"Зимнее время - месяц"	"7C04"	"10"	"1" - "12"	С января по декабрь

Группа параметров "Время"

7C00 - 7C06 Летнее/зимнее время (продолжение)

Параметры	Код параметра	Состояние при поставке	Диапазон настройки	
"Зимнее время - неделя"	"7C05"	"5"	"1" - "5"	От первой до последней недели месяца
"Зимнее время - день"	"7C06"	"7"	"1" - "7"	С понедельника по воскресенье

Группа параметров "Связь"

Меню "Обслуживание":

1. Нажимать одновременно клавиши **OK** и **≡**: в течение приблизительно 4 с.
2. **"Режим кодирования 1"**
3. **"Связь"**
4. Выбрать параметр.

7710 Телекоммуникационный модуль LON

"Модуль LON установлен 7710"

Если телекоммуникационный модуль LON установлен в контроллер.	Состояние при поставке	0
	Настройка	0 / 1

Индикация	Значение
"0"	Телекоммуникационный модуль LON не активирован.
"1"	Телекоммуникационный модуль LON установлен и активирован.

7798/7777 Номер установки LON / номер абонента LON

"Номер установки 7798"**"Номер абонента 7777"**

Диапазоны номеров адресации LON. Адрес абонентов LON состоит, как в телефонной сети (код страны, код города, номер абонента), из 3 различных частей. Первая часть во всех приборах Viessmann имеет одинаковую настройку. Прочие части состоят из номера установки и абонента. Это позволяет группировать абонентов по номеру установки, чтобы, например, отделить внешний теплообменник также в сети LON.

Указание

Чтобы избежать конфликтов связи, каждый номер абонента в пределах установки может быть присвоен только один раз. Коммуникационный интерфейс Vitocom всегда имеет номер абонента 99.

7798/7777 Номер установки LON / номер абонента... (продолжение)

	"Номер абонента"	"Номер установки"
Состояние при поставке	1	1
Диапазон настройки	1 - 99	1 - 5

7779 Устройство обработки неисправностей

"Устр-во обработки неиспр. 7779"

Прибор является устройством обработки неисправностей в пределах установки.

Данный параметр определяет, должен ли прибор регистрировать и отображать все сообщения о неисправностях установки. Кроме того, контроллер контролирует всех абонентов на предмет выхода из строя и создает общие сообщения о неисправностях.

Указание

В пределах одной установки только один прибор может быть сконфигурирован в качестве устройства обработки неисправностей. Исключение: Телекоммуникационный интерфейс Vitocom может быть дополнительным устройством обработки неисправностей.

Индикация	Значение
"0"	Прибор не является устройством обработки неисправностей.
"1"	Прибор является устройством обработки неисправностей.

Состояние при поставке	0
Настройка	0 / 1

779C Интервал приема данных

"скорость сигнала LON 779C"

Интервал приема передаваемых в сети LON значений и сообщений.

779C Интервал приема данных (продолжение)

Если для какого-либо параметра или сообщения в течение данного времени цикла не будет получен сигнал, контроллер устанавливает это значение или состояние на внутреннюю предварительную настройку, пока снова не будет получено соответствующее значение.

Состояние при поставке 20 мин
 Диапазон настройки 0 - 60 мин

7797 Наружная температура через LON**"Наружная температура 7797"**

Если несколько абонентов используют текущее значение наружной температуры, оно может быть предоставлено в распоряжение в пределах установки централизованно одним прибором. Все другие абоненты той же установки могут принимать значения температуры.

Указание

В пределах установки только один абонент может передавать наружную температуру.

Индикация	Значение
"0"	Прибор измеряет наружную температуру через локально подключенный датчик температуры.
"1"	Прибор принимает наружную температуру от другого абонента LON в пределах той же установки.
"2"	Прибор передает наружную температуру. Все абоненты LON в пределах той же установки могут принимать эти значения.

Состояние при поставке 0
 Диапазон настройки 0 - 2

77FF Время через LON**"Время 77FF"**

77FF Время через LON (продолжение)

Этот параметр определяет, из какого источника контроллер принимает сигнал времени, и должен ли этот сигнал передаваться по сети LON другим абонентам.

Состояние при поставке 0
 Диапазон настройки 0 - 2

Указание

В пределах установки только один абонент может передавать время.

Индикация	Значение
"0"	Прибор принимает время от внутреннего таймера контроллера.
"1"	Прибор принимает данные времени от другого абонента LON в пределах той же установки.
"2"	Прибор передает данные времени с внутреннего таймера контроллера. Все абоненты LON в пределах той же установки могут принимать сигнал времени.

5707 Номер теплового насоса в каскаде

"Номер теплового насоса 5707"

Номер тепловых насосов в каскаде, связанных сетью LON.
 Номера в сети LON должны быть индивидуальными.

Состояние при поставке 1
 Настройка 1 / 2 / 3 / 4

Указание

Для ведомых тепловых насосов, соединенных через внешний модуль расширения H1, нумерация не требуется.

Группа параметров "Управление"

Меню "Обслуживание":

1. Нажимать одновременно клавиши **OK** и **≡**: в течение приблизительно 4 с.
2. **"Режим кодирования 1"**
3. **"Управление"**
4. Выбрать параметр.

8800 Блокировка управления

"Блокировать управление 8800"

Для блокировки или разблокировки управления.

Состояние при поставке 0
 Диапазон настройки 0 - 2

Индикация	Значение
"0"	Управление в базовом меню и в расширенном меню активировано.
"1"	Управление в базовом меню и в расширенном меню заблокировано. Возможен только ручной режим.
"2"	Управление в базовом меню активировано, а в расширенном меню заблокировано.

Указание

- *Дистанционное управление и дистанционное ожидание в сочетании с Vitocot возможно во всех настройках.*
- *Снятие блокировки управления через режим кодирования 1 также возможно и в заблокированном состоянии (значения настройки "1" и "2").*

Обзор электронных плат и возможностей подключения

Указания по электрическим подключениям

Дополнительные данные см. в главе "Подключение электрической части", стр. 79.

■ Сумма мощности всех непосредственно подключенных к контроллеру элементов (например, насосов, клапанов, сигнальных устройств, контакторов) не должна превышать 1000 Вт.

Если общая мощность ≤ 1000 Вт, то отдельная мощность одного элемента (например, насоса, клапана, сигнального устройства, контактора) может быть выбрана выше заданной. При этом не должна превышать коммутационная способность соответствующего реле (см. стр. 274).

■ Соединительные клеммы (в зависимости от исполнения прибора) могут быть уже подключены в состоянии при поставке.

Если два элемента подключены к общей клемме, то обе жилы должны быть зажаты в **одной** гильзе для оконцевания жилы.

■ Жилы шины KM-BUS можно менять местами.

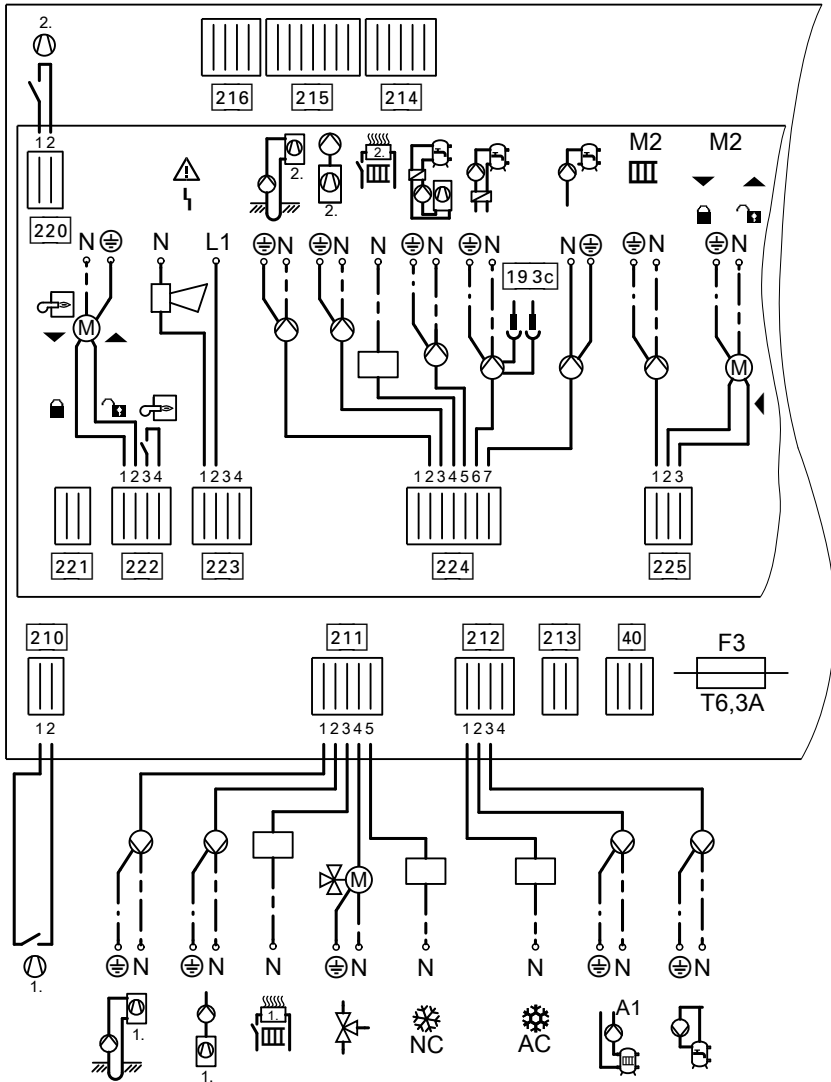
■ Нулевые кабели и кабели заземления всех элементов подключаются к клеммам X2.N и X1.⊕ составной печатной платы.

Указание

На приведенных ниже изображениях плат изображены только выполняемые подключения. В таблицах указаны также подключения, выполненные изготовителем.

Обзор электронных плат и возможностей... (продолжение)

Монтажная плата с модулем расширения (элементы на 230 В~)



5458 398 GUS

F3

Предохранитель Т 6,3 А

40

Заводской подключение

Сервис

Обзор электронных плат и возможностей... (продолжение)

210 Заводской подключение
 211/212 Подключения, выполняе-
 мые заказчиком
 213-216 Заводские подключения

220-222 Заводские подключения
 223-225 Подключения, выполняе-
 мые заказчиком

Рабочие элементы на 230 В~

Штекер	Клеммы	Функция	Пояснение
40		Питание электронных плат	Подключается изготовителем
210	210.1 210.2	Управление компрессором 1-й ступени (тип BW) через регулятор электронного расширительного клапана (контроллер контура охлаждения)	<ul style="list-style-type: none"> ■ Сигнал запроса теплогенерации: контакт замкнут, к 210.2 приложено напряжение ■ Если компрессор не работает, проверить, активирован ли регулятор электронного расширительного клапана (собственное реле на плате электронного расширительного клапана) Подключается изготовителем
	210.1 210.2	Конец предохранительной цепи	Напряжение приложено к исправной предохранительной цепи

Обзор электронных плат и возможностей... (продолжение)

Штекер	Клеммы	Функция	Пояснение
211	211.1	Первичный насос (тепловой насос 1-й ступени, тип VW или общий первичный насос), управление скважинным насосом	<ul style="list-style-type: none"> ■ Макс. мощность: 200 Вт Подключение заказчиком
	211.2	Вторичный насос (тепловой насос 1-й ступени, тип VW)	<ul style="list-style-type: none"> ■ Для установки без буферной емкости отопительного контура другой насос отопительного контура не требуется (см. клемму 212.2). ■ Макс. мощность: 130 Вт Подключение заказчиком
	211.3	Управление проточным нагревателем теплоносителя, ступень 1	Принадлежность <ul style="list-style-type: none"> ■ Мощность 10 Вт Подключение заказчиком
	211.4	Насос загрузки емкостного водонагревателя или 3-ходовой переключающий клапан отопления/приготовления горячей воды	<ul style="list-style-type: none"> ■ Макс. мощность: 130 Вт ■ Напряжение: 230 В~ Подключение заказчиком
	211.5	Управление функцией NC ("natural cooling")	<ul style="list-style-type: none"> ■ Макс. мощность: 10 Вт ■ Напряжение: 230 В~ Схема выполняется заказчиком
212	212.1	Управление функцией AC ("active cooling")	<ul style="list-style-type: none"> ■ Макс. мощность: 10 Вт ■ Напряжение: 230 В~ Схема выполняется заказчиком
	212.2	Насос отопительного контура без смесителя (A1)	<ul style="list-style-type: none"> ■ При наличии буферной емкости отопительного контура этот насос устанавливается дополнительно к вторичному насосу. ■ Макс. мощность: 100 Вт Подключение заказчиком
	212.3	Циркуляционный насос контура ГВС	<ul style="list-style-type: none"> ■ Макс. мощность: 50 W ■ Напряжение: 230 В~ Подключение заказчиком

Обзор электронных плат и возможностей... (продолжение)

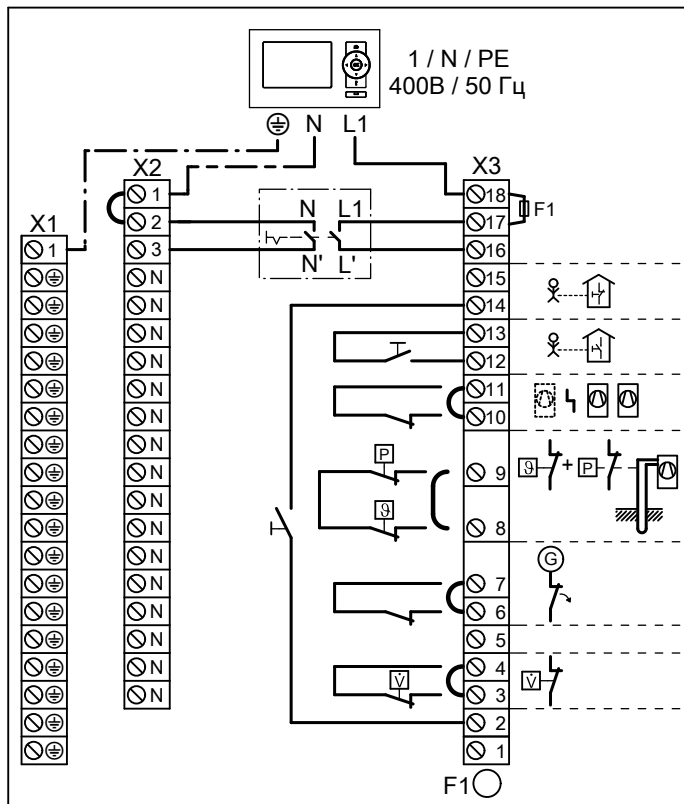
Штекер	Клеммы	Функция	Пояснение
220	220.1 220.2	Управление компрессором 2-й степени (тип BWS) через регулятор электронного расширительного клапана (контроллер контура охлаждения)	<ul style="list-style-type: none"> ■ Сигнал запроса теплогенерации: контакт замкнут, к 220.2 приложено напряжение ■ Если компрессор не работает, проверить, активирован ли регулятор электронного расширительного клапана 2-й степени (собственное реле на плате электронного расширительного клапана 2-й степени) Подключается изготовителем
222	222.1	Управление электроприводом смесителя для внешнего теплогенератора Сигнал смеситель ЗАКР	<ul style="list-style-type: none"> ■ Напряжение: 230 В~ Подключение заказчиком
	222.2	Управление электроприводом смесителя для внешнего теплогенератора Сигнал смеситель ОТКР	<ul style="list-style-type: none"> ■ Напряжение: 230 В~ Подключение заказчиком
	222.3 222.4	Управление внешними теплогенераторами	Беспотенциальный контакт <ul style="list-style-type: none"> ■ Нагрузка контакта 230 В/50 Гц, 4(2) А Подключение заказчиком
223	223.1 223.2	Общий сигнал неисправности	Беспотенциальный контакт <ul style="list-style-type: none"> ■ замкнут: неисправность ■ разомкнут: неисправностей нет ■ Нагрузка контакта 230 В/50 Гц, 4(2) А ■ не пригоден для безопасного пониженного напряжения Подключение заказчиком

Обзор электронных плат и возможностей... (продолжение)

Штекер	Клеммы	Функция	Пояснение
224	224.2	Первичный насос для теплового насоса 2-й ступени (тип BWS)	<ul style="list-style-type: none"> ■ Макс. мощность: 200 Вт ■ Напряжение: 230 В~ Подключение заказчиком
	224.3	Вторичный насос для теплового насоса 2-й ступени (тип BWS)	<ul style="list-style-type: none"> ■ Макс. мощность: 130 Вт ■ Напряжение: 230 В~ Подключение заказчиком
	224.4	Управление проточным нагревателем теплоносителя, ступень 2	Принадлежность <ul style="list-style-type: none"> ■ Мощность 10 Вт Подключение заказчиком
	224.5	Насос загрузки емкостного водонагревателя (в отопительном контуре) для теплового насоса 2-й ступени (тип BWS)	<ul style="list-style-type: none"> ■ Макс. мощность: 130 Вт ■ Напряжение: 230 В~ Подключение заказчиком
	224.6	Насос загрузки водонагревателя (в контуре ГВС), 2-ходовой запорный клапан	Насос загрузки водонагревателя и 2-ходовой запорный клапан подключить параллельно <ul style="list-style-type: none"> ■ Макс. мощность: 130 Вт Подключение заказчиком
	224.7	Насос для догрева горячей воды	<ul style="list-style-type: none"> ■ Макс. мощность: 100 Вт ■ Напряжение: 230 В~ Подключение заказчиком
	225	225.1	Насос отопительного контура со смесителем M2
225.2		Управление электроприводом смесителя отопительного контура M2, сигнал ЗАКР ▼	<ul style="list-style-type: none"> ■ Напряжение: 230 В Подключение заказчиком
225.3		Управление электроприводом смесителя отопительного контура M2, сигнал ОТКР ▲	<ul style="list-style-type: none"> ■ Напряжение: 230 В Подключение заказчиком

Обзор электронных плат и возможностей... (продолжение)

Составная печатная плата (сигнальные и предохранительные подключения)



- F1 Предохранитель Т 6,3 А
- X1 Клеммы X1.⊕ для кабелей заземления **всех** элементов
- X2 Клеммы X2.N для нулевых кабелей **всех** элементов

- X3 ■ Соединительные клеммы для подключения к сети контролера "L1" и дополнительных элементов
- Переключаемая фаза L1: X3.1, X3.2, X3.3, X3.7, X3.11, X3.13
- Клеммы для сигнальных и предохранительных подключений

Обзор электронных плат и возможностей... (продолжение)

Сигнальные и предохранительные подключения

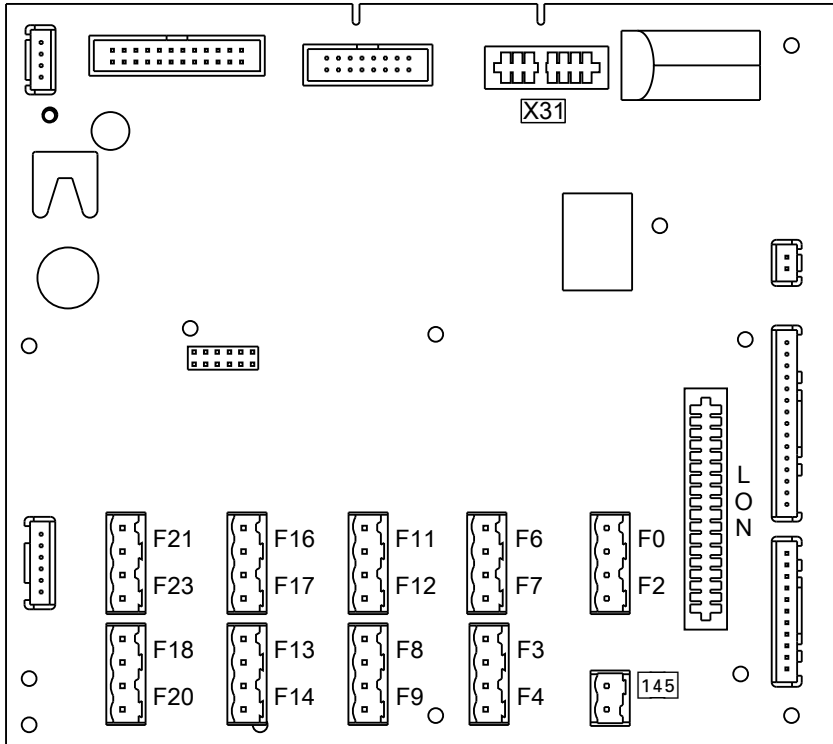
Клеммы	Функция	Пояснение
X3.1	Фаза переключена	
X3.2 X3.14 или на внешний модуль расшире- ния H1	Внешняя блокировка / смеситель ЗАКР	Требуется беспотенциальный контакт: <ul style="list-style-type: none"> ■ замкнут: блокировка активна ■ разомкнут: нет блокировки ■ Коммутационная способность 230 В~, 2 mA <p>Подключение заказчиком</p>
X3.3 X3.4	Реле расхода скважин- ного контура	Требуется беспотенциальный контакт: <ul style="list-style-type: none"> ■ замкнут: тепловой насос работает ■ разомкнут: тепловой насос не рабо- тает ■ Коммутационная способность 230 В~, 0,15 A <p>Подключение заказчиком, при подклю- чении снять перемычку</p>
X3.6 X3.7	Блокировка энергоснаб- жающей организацией	Требуется беспотенциальный контакт: <ul style="list-style-type: none"> ■ замкнут: нет блокировки (предохра- нительная цепь замкнута) ■ разомкнут: блокировка активна ■ Коммутационная способность 230 В~, 0,15 A <p>Подключение заказчиком, при подклю- чении снять перемычку</p>
X3.8 X3.9	Реле контроля давления первичного контура и/ или реле контроля защиты от замерзания или перемычка	Требуется беспотенциальный контакт: <ul style="list-style-type: none"> ■ замкнут: предохранительная цепь замкнута ■ разомкнут: предохранительная цепь разомкнута, тепловой насос не рабо- тает ■ Коммутационная способность 230 В~, 0,15 A <p>Подключение заказчиком: <ul style="list-style-type: none"> ■ Последовательная схема, если имеются оба защитных элемента ■ Вставить перемычку, если защит- ные элементы отсутствуют </p>

Обзор электронных плат и возможностей... (продолжение)

Клеммы	Функция	Пояснение
X3.10 X3.11	Сообщение о неисправности ведомого теплового насоса в каскаде или перемычка	Требуется беспотенциальный контакт: ■ замкнут: нет ошибок ■ разомкнут: неисправность ■ Коммутационная способность 230 В~, 0,15 А Подключение заказчиком, при подключении снять перемычку
X3.12 X3.13 или на внешний модуль расширения Н1	Внешний запрос на тепловой насос, смеситель ОТКР, переключение режима	Требуется беспотенциальный контакт: ■ замкнут: запрос теплогенерации ■ разомкнут: запрос теплогенерации отсутствует ■ Коммутационная способность 230 В, 2 мА Подключение заказчиком
X2.2 X2.3 X3.16 X3.17	Сетевой выключатель	На панели управления
X3.17 X3.18	Предохранитель F1 T 6,3 А	

Обзор электронных плат и возможностей... (продолжение)

Плата регуляторов и датчиков



F.. Штекеры для датчиков
 LON Гнездо для модуля LON
 "X31" Гнездо для кодирующего ште-
 кера

145 KM-BUS

Датчики

Штекер	Датчик	тип
F0	Датчик наружной температуры Подключение заказчиком	Ni 500
F2	Датчик температуры подачи первичного контура Подключается изготовителем	Pt 500
F3	Датчик температуры обратной магистрали первичного контура Подключается изготовителем	Pt 500

5458 398 GUS

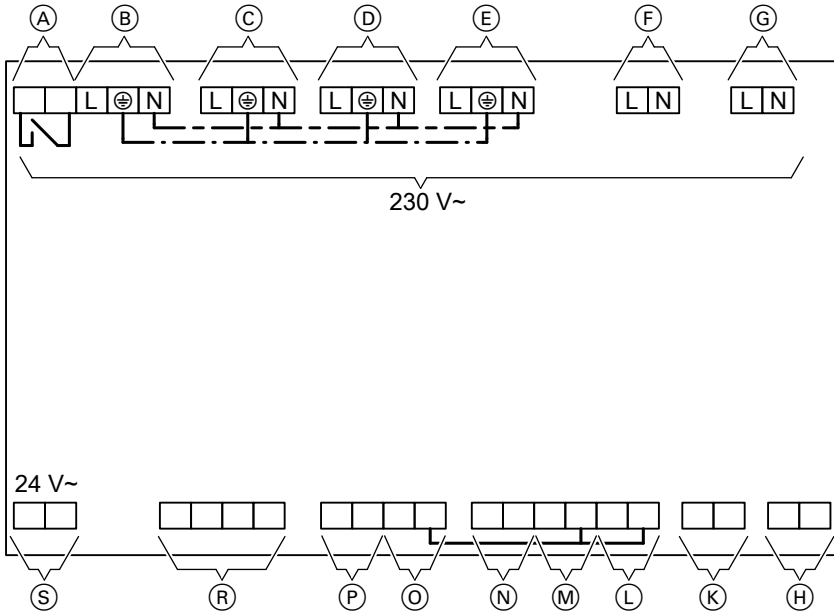
Сервис

Обзор электронных плат и возможностей... (продолжение)

Штекер	Датчик	тип
F4	Датчик температуры буферной емкости вверху Подключение заказчиком	Pt 500
F6	Верхний датчик температуры водонагревателя Подключение заказчиком	Pt 500
F8	Датчик температуры подачи вторичного контура Подключается изготовителем	Pt 500
F9	Датчик температуры обратной магистрали вторичного контура для теплового насоса 1-й ступени (тип BW) Подключается изготовителем	Pt 500
F12	Датчик температуры подачи для отопительного контура со смесителем (M2) Подключение заказчиком	Ni 500
F13	Датчик температуры подачи установки (с погружной гильзой, за буферной емкостью отопительного контура) Подключение заказчиком	Pt 500
F14	Датчик температуры подачи контура охлаждения (непосредственно подключенный отопительный контур A1 или отдельный контур охлаждения) Подключение заказчиком	Ni 500
F16	Датчик температуры помещения отдельного контура охлаждения Подключение заказчиком	Ni 500
F18	Датчик температуры обратной магистрали вторичного контура для теплового насоса 2-й ступени (тип BWS) Подключение заказчиком	Pt 500
F20	Датчик температуры котла внешнего теплогенератора Подключение заказчиком	Pt 500

Обзор электронных плат и возможностей... (продолжение)

Плата электронного расширительного клапана



- | | |
|---|--|
| <ul style="list-style-type: none"> (A) Реле компрессора (B) Напряжение сети (C) Реле EVI (D) Оттаивание (E) Модуляция компрессора (F) Ручное управление компрессором (тест реле) (G) Управление оттаиванием (H) KM-BUS (K) Адресный джампер многоступенчатой установки <ul style="list-style-type: none"> ■ Тепловой насос 1-й ступени (тип BW): без переключки ■ Тепловой насос 2-й ступени (тип BWS): с переключкой | <ul style="list-style-type: none"> (L) Датчик температуры сжиженного газа (M) Датчик температуры горячего газа (N) Датчик температуры сжатого газа (O) Датчик температуры всасываемого газа (P) Датчик низкого давления (R) Шаговый мотор электронного расширительного клапана (S) Электропитание |
|---|--|

Спецификация деталей

Указания по заказу запасных частей!

При заказе следует указывать номер заказа и заводской номер (см. фирменную табличку), а также номер позиции детали (из данной спецификации).

Стандартные детали можно приобрести через местную торговую сеть.

Ⓐ Фирменная табличка

Детали для типа BW/WW+BWS/WWS

- | | |
|--|--|
| 001 Компрессор | 023 Кабель КМ, испаритель - компрессор |
| 002 Конденсатор | 024 Кабель КМ, компрессор - конденсатор |
| 003 Испаритель | 025 Шланг DN40 с G1½ |
| 004 Датчик высокого давления | 026 Шланг DN40 с G1½ |
| 005 Датчик низкого давления | 027 Переходный ниппель 5243-42a x 22 |
| 006 Распорная шайба | 028 Колено 90° |
| 007 Электронный расширительный клапан (EEV) | 029 Резиновый амортизатор |
| 008 Фильтр-осушитель | 030 Комплект пружинных изоляторов |
| 009 Реле давления | 031 Вертная деталь 35 x 1½ |
| 010 Гляделка | 032 Уплотнение A Ø 30 x 44 x 2 мм |
| 011 Крепление компрессора | 033 Датчик температуры Pt 500 |
| 012 Накидная гайка | 034 Пружинный стопор |
| 013 Вентиль типа Schrader | 035 Закрытое гнездо для датчика |
| 014 Уплотнительный колпачок | 036 Соединительный лист |
| 015 Кабель рассол выкл. | 037 Паяный корпус клапана |
| 016 Трубопровод обратной магистрали отопительного контура / обратной магистрали емкостного водонагревателя | 038 Ниппель с муфтой |
| 017 Трубопровод подающей магистрали отопительного контура / подающей магистрали емкостного водонагревателя | 039 Кран наполнения и слива |
| 018 Кабель КМ, наполнение | 040 Держатель теплообменника |
| 019 Кабель КМ, гляделка, расширительный клапан | 041 Основа консоли холодильного блока |
| 020 Кабель КМ, конденсатор - фильтр-осушитель | 200 Передний щиток модуля теплового насоса |
| 021 Кабель КМ, расширительный клапан - испаритель | 201 Боковой щиток слева |
| 022 Кабель КМ, фильтр-осушитель - гляделка | 202 Боковой щиток справа |
| | 203 Верхний щиток впереди |
| | 204 Верхний щиток сзади |
| | 205 Нижний щиток |
| | 206 Задний щиток |
| | 207 Металлическая полоса впереди/сзади |

Спецификация деталей (продолжение)

208	Металлическая полоса слева/справа	746	Термореле (только для типа BW/BWS121)
209	Щиток основания	747	Электронные платы разъем 230 В~ с кабельным жгутом
210	Шина	748	Модуль управления
211	Верхняя шина впереди/сзади	776	Термореле (только для типа BW/BWS129)
212	Верхняя шина справа/слева	777	Кабель компрессора
213	Крышка контроллера	778	Комплект кабелей электронного расширительного клапана
219	Регулируемая опора	779	Кабельный жгут 230 В~
220	Декоративная крышка	780	Кабельный жгут реле давления
725	Модуль управления электронного расширительного клапана	781	Низковольтный кабельный жгут
726	Трансформатор	782	Кабель для подключения к сети
735	Пусковой реостат	783	Подключение к сети
743	Силовой контактор, 3-полюсный	784	Кабельный жгут электронного расширительного клапана
744	Силовой контактор, 3-полюсный (кроме типа BW/BWS145)		
745	Термореле (только для типа BW/BWS145)		

Прочие детали для типа BW/WW

214	Логотип Vitocal 300	742	Реле контроля фаз
700	Панель управления	754	Соединительный кабель
701	Плата CU401 с крышкой	755	Ленточный провод
702	Плата MB761 с крышкой	760	Ответный штекер MB761
703	Плата SA135 с крышкой	761	Ответный штекер SA135
704	Кодирующий штекер	762	Ответный штекер CU401
711	Стойка CU401	772	Держатель предохранителя
712	Стойка MB761	773	G-предохранитель 6,3 А
727	Панель управления		

Детали без рисунка для типа BW/WW+BWS/WWS

112	Кабельный жгут 230 В	133	Кабельный жгут низкого давления
121	Комплект кабелей модуля управления	134	Соединительный кабель электронного расширительного клапана (EEV)
126	Штекерная клемма	135	Соединительный кабель компрессора
131	Комплект кабелей электронного расширительного клапана (EEV)	137	Резьбовые соединения кабелей
132	Кабельный жгут высокого давления	139	Комплект кабелей заземления

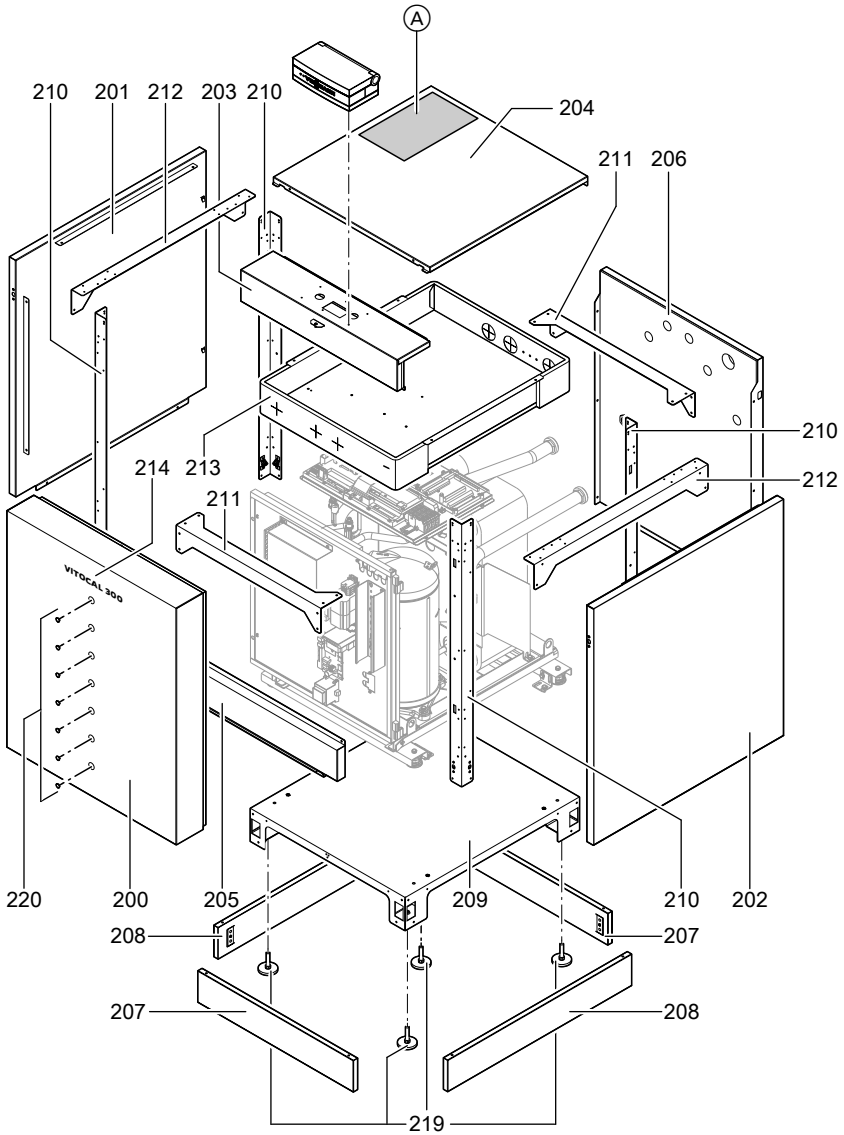
Спецификация деталей (продолжение)

- | | | | |
|-----|--|-----|---|
| 300 | Инструкция по эксплуатации | 303 | Лак в аэрозольной упаковке, серебристый |
| 301 | Руководство по монтажу и сервисному обслуживанию | 305 | Крепежные элементы |
| 302 | Лакировальный карандаш, серебристый | 306 | Соединительные элементы |

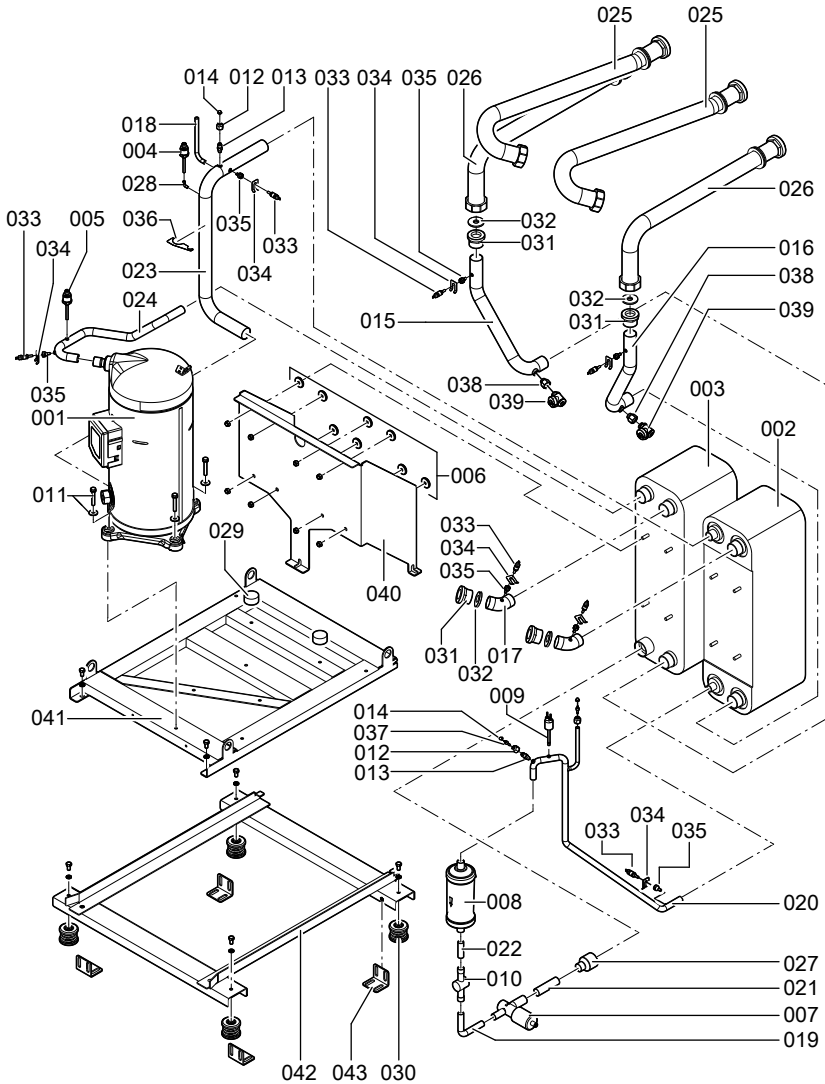
Прочие детали без рисунка для типа BW/WW

- | | | | |
|-----|-----------------------------------|-----|--|
| 103 | Плоский кабель, 50-полюсный | 115 | Вспомогательный контакт |
| 104 | Плоский кабель, 24-полюсный | 122 | Модуль управления проточного нагревателя теплоносителя |
| 105 | Плоский кабель, 26-полюсный | 123 | Комплект кабелей проточного нагревателя теплоносителя |
| 110 | Держатель предохранителя (Т6,3 А) | | |
| 111 | Низковольтный кабельный жгут | | |

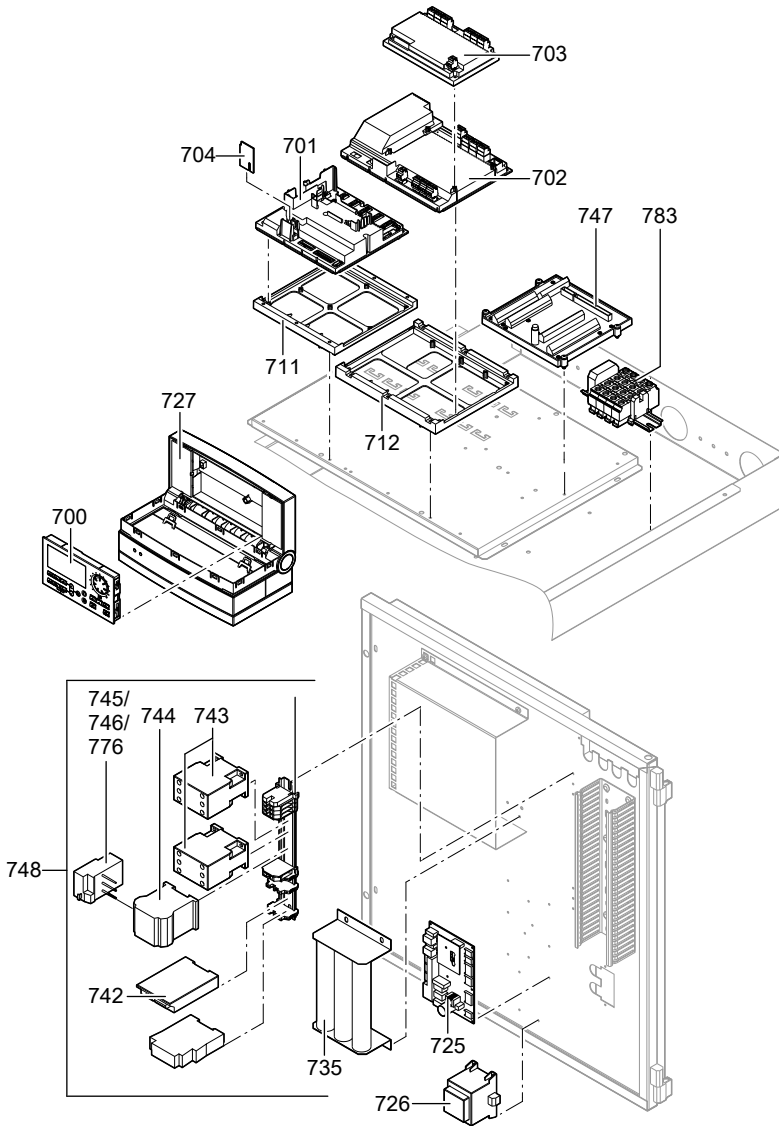
Спецификация деталей (продолжение)



Спецификация деталей (продолжение)



Спецификация деталей (продолжение)



Протокол параметров гидравлической системы

Значения настройки и результаты измерений	Заданное значение	Первич. ввод в эксплуатацию
Защита от замерзания (рассол) °C	- 15	
Испытание внешних насосов отопительных контуров		
Тип насоса		
Ступень насоса		
Настройка перепускного клапана		
Ввод в эксплуатацию первичного контура		
Температура подачи первичного контура °C		
Температура обратной магистрали первичного контура °C		
Разность температур ΔT :		
температура подачи вторичного контура = 35 °C при температуре подачи первичного контура = 10 °C K	3 - 5	
температура подачи вторичного контура = 35 °C при температуре подачи первичного контура = 0 °C K	2 - 4	
Испытание смесителя, теплового насоса и насоса загрузки емкостного водонагревателя		
Измерение выполнено при следующих условиях:		
Температура помещения °C		
Температура наружного воздуха °C		
Температура "Бойлер ГВС вверху" постоянна?	Да (± 1 K)	
Температура подачи вторичного контура °C	растет	от до
Разность температур ΔT "Вторич. подача" / "Вторич. возврат"	6 - 8 K	

Протокол параметров контроллера

Описание параметров см. на стр. 196 и далее.

Протокол параметров контроллера (продолжение)

Параметры	Код	Состояние при поставке	Первич. ввод в эксплуатацию
Описание установки			
Схема установки	7000	2	
Язык	7001	немецкий	
Разность температур отопление	7003	40 (\triangleq 4 K)	
Разность температур охлаждение	7004	40 (\triangleq 4 K)	
Внешнее расширение	7010	0	
Бассейн	7008	0	
Каскадное управление	700A	0	
Количество внешних тепловых насосов	5735	0	
Мощность ведомого тепл. насоса	700B	10	
Переключ. режима работы отопительных контуров	7011	0	
Переключ. режима работы воздействия	7012	2	
Воздействие внешний запрос	701A	0	
Переключ. режима работы длительность	7013	8 ч	
Внешний запрос смеситель "Откр"	7014	4	
Внешняя блокировка Смеситель "ЗАКР"	7015	4	
Vitocom 100	7017	0	
Общий датчик установки	701B	1	
Компрессор			
Деблокировка	5000	1	
Мощность ступени компрессора	5030	Номинальная тепловая мощность согласно фирменной табличке для теплового насоса 1-й ступени (тип BW)	



Протокол параметров контроллера (продолжение)

Параметры	Код	Состояние при поставке	Первич. ввод в эксплуатацию
Компрессор 2			
Деблокировка	5100	1	
Мощность ступени компрессора 2	5130	Номинальная тепловая мощность согласно фирменной табличке для теплового насоса 2-й ступени (тип BWS)	
Внеш. теплогенератор			
Внешний теплогенератор	7B00	0	
Приоритет	7B01	1	
Бивалентная температура	7B02	100 (± 10 °C)	
Внешний теплогенератор для горячей воды	7B0D	0	
Горячая вода			
Температура горячей воды в бойлере	6000	500 (± 50 °C)	
Горяч. вода с эл.нагревом	6015	1	
Минимальная температура	6005	100 (± 10 °C)	
Максимальная температура	6006	600 (± 60 °C)	
Гистерезис горячей воды	6007	70 (± 7 K)	
Гистерез. дополн.обогрева	6008	100 (± 10 K)	
Оптимизация включения	6009	0	
Оптимизация отключения	600A	0	
2. -я задан. температура	600C	600 (± 60 °C)	
2. -й датчик температуры	600E	Без функции	
Комбин. водонагреватель	6016	0	
Количество попыток приготов. горячей воды	6017	1	
Тип загр. насоса водонагр.	6020	Не изменять!	
Гелиоуст.			
Тип гелиоконтроллера	7A00	0	

Протокол параметров контроллера (продолжение)

Параметры	Код	Состояние при поставке	Первич. ввод в эксплуатацию
Электронагреватель			
Проточ. водонагреватель	7900	0	
Отопление с электронагр.	7902	1	
Макс. ступень электронагревателя	7907	3	
Ступ. при огр.энергоснаб.	790A	0	
Бивалентная температура электронагревателя	790B	100 (± 10 °C)	
Внутр. гидравлика			
Тепловой насос для сушки бетона	7300	0	
Программа сушки бетона	7303	0	
Отопление/горячая вода переключающий клапан	730D	0	
Задан. темп-ра подачи внешний запрос	730C	500 (± 50 °C)	
Тип первичного источника	7320	Не изменять!	
Тип вторичного насоса	7340	Не изменять!	
Буферная емкость отопительного контура			
Буферная емкость	7200	0	
Постоянная температура	7202	500 (± 50 °C)	
Гистерезис Обогрев буферной емкости	7203	50 (± 5 K)	
Максимальная температура	7204	600 (± 60 °C)	
Блокировка темп. Режим с пост. т-рой буф. емкости	7208	100 (± 10 °C)	
Отопит. контур 1			
Температура помещения нормальная	2000	200 (± 20 °C)	
Температура помещения пониженная	2001	160 (± 16 °C)	
Температура вечеринки	2022	200 (± 20 °C)	
Дистанционное управление	2003	0	
Наклон кривой отопления	2006	6 ($\pm 0,6$)	
Уровень кривой отопления	2007	0 (± 0 K)	
Наклон адапт. по комн. т-ре	200A	10	
Адаптация по комнатной температуре	200B	3	
Макс. температуры подающей линии	200E	400 (± 40 °C)	

Протокол параметров контроллера (продолжение)

Параметры	Код	Состояние при поставке	Первич. ввод в эксплуатацию
Отопит. контур 2			
Температура помещения нормальная	3000	200 (± 20 °C)	
Температура вечеринки	3022	200 (± 20 °C)	
Температура помещения пониженная	3001	160 (± 16 °C)	
Дистанционное управление	3003	0	
Наклон кривой отопления	3006	6 ($\pm 0,6$)	
Уровень кривой отопления	3007	0 (± 0 K)	
Наклон адапт.по комн.т-ре	300A	10	
Адаптация по комнатной температуре	300B	3	
Макс. температуры подающей линии	300E	400 (± 40 °C)	
Отопит. контур 3			
Температура помещения нормальная	4000	200 (± 20 °C)	
Температура помещения пониженная	4001	160 (± 16 °C)	
Температура вечеринки	4022	200 (± 20 °C)	
Дистанционное управление	4003	0	
Наклон кривой отопления	4006	6 ($\pm 0,6$)	
Уровень кривой отопления	4007	0 (± 0 K)	
Наклон адапт.по комн.т-ре	400A	10	
Адаптация по комнатной температуре	400B	3	
Макс. температуры подающей линии	400E	400 (± 40 °C)	
Охлаждение			
Охлаждение	7100	0	
Контур охлаждения	7101	1	
Температура помещения	7102	200 (± 20 °C)	
Макс. температуры подающей линии	7103	100 (± 10 °C)	
Наклон адапт.по комн.т-ре	7104	0	
Наклон кривой охлаждения	7110	12 ($\pm 1,2$)	

Протокол параметров контроллера (продолжение)

Параметры	Код	Состояние при поставке	Первич. ввод в эксплуатацию
Уровень кривой охладж.	7111	0 (\triangleq 0 K)	
Время			
Автоматический переход на летнее/ зимнее время	7C00	1	
Летнее время - месяц	7C01	3	
Летнее время - неделя	7C02	5	
Летнее время - день	7C03	7	
Зимнее время - месяц	7C04	10	
Зимнее время - неделя	7C05	5	
Зимнее время - день	7C06	7	
Связь			
Модуль LON установлен	7710	0	
Номер установки	7798	1	
Номер абонента	7777	1	
Устр-во обработки неиспр.	7779	0	
Скорость сигнала LON	779C	20 мин	
Наружная температура	7797	0	
Время	77FF	0	
Номер теплового насоса	5707	1	
Управление			
Блокировать управление	8800	0	

Технические данные

Указание

- Указанная мощность является рекомендуемой присоединенной мощностью.
- Общая мощность всех подключенных приборов не должна превышать 1000 Вт. Если общая мощность ≤ 1000 Вт, то отдельная мощность одного элемента может быть выбрана выше заданной.
- Указанное значение тока соответствует максимальной коммутационной способности переключающего контакта (соблюдать общий ток 5 А).
- Управление внешними теплогенераторами и общий сигнал неисправности не пригодны для безопасного малого напряжения.

Параметры подключения рабочих элементов

Элемент	Подключение	Присоединенная мощность [Вт]	Напряжение [В]	Макс. ток переключения [А]
Первичный насос (тип BW/WW) / скважинный насос	211.1	200	230	4(2)
Вторичный насос	211.2	130	230	4(2)
Управление проточным нагревателем теплоносителя, ступень 1	211.3	10	230	4(2)
Насос загрузки емкостного водонагревателя (отопительный контур) или 3-ходовой переключающий клапан отопления/приготовления горячей воды	211.4	130	230	4(2)
Управление сигналом NC ("natural cooling")	211.5	10	230	4(2)
Насос отдельного контура охлаждения и управление сигналом AC ("active cooling")	212.1	10	230	4(2)
Насос отопительного контура A1	212.2	100	230	4(2)
Циркуляционный насос контура ГВС	212.3	50	230	4(2)

Технические данные (продолжение)

Элемент	Подключение	Присоединенная мощность [Вт]	Напряжение [В]	Макс. ток переключения [А]
Управление внешними теплогенераторами	222.3 222.4	Беспотенциальный контакт	250	4(2)
Общий сигнал неисправности	223.1 223.2	Беспотенциальный контакт	250	4(2)
Первичный насос теплового насоса 2-й ступени (тип BWS/WWS)	224.2	200	230	4(2)
Вторичный насос теплового насоса 2-й ступени (тип BWS/WWS)	224.3	130	230	4(2)
Управление проточным нагревателем теплоносителя, ступень 2	224.4	10	230	4(2)
Насос загрузки емкостного водонагревателя (отопительный контур) или 3-ходовой переключающий клапан отопления/приготовления горячей воды для теплового насоса 2-й ступени (тип BWS/WWS)	224.5	130	230	4(2)
Насос загрузки водонагревателя (контур ГВС)	224.6	130	230	4(2)
Насос для догрева горячей воды или управление электронагревательной вставкой ЕНЕ	224.7	100	230	4(2)
Насос отопительного контура M2	225.1	100	230	4(2)
Общий ток				макс. 5(3) А

Технические данные (продолжение)**Тип BW/BWS**

BW/BWS		121	129	145
Данные мощности согласно DIN EN 14511 (0/35 °С, разность 5 К)				
Номинальная тепловая мощность	кВт	21,2	28,8	42,8
Холодопроизводительность	кВт	17,0	23,3	34,2
Потребляемая эл. мощность	кВт	4,48	5,96	9,28
Коэффициент мощности ϵ (COP)		4,73	4,83	4,6
Данные мощности согласно DIN EN 255 (0/35 °С, разность 10 К)				
Номинальная тепловая мощность	кВт	21,5	29,2	43,5
Холодопроизводительность	кВт	17,5	23,8	35,0
Потребляемая эл. мощность	кВт	4,33	5,75	9,16
Коэффициент мощности ϵ (COP)		4,97	5,08	4,8
Рассол (первичный контур)				
Объем	л	7,3	9,1	12,7
Мин. объемный расход (соблюдать обязательно)	л/ч	3300	4200	6500
Гидродинамич. сопротивление	мбар	90	120	200
Макс. температура подачи	°С	25	25	25
Мин. температура подачи	°С	-5	-5	-5
Отопительный контур (вторичный контур)				
Объем	л	7,3	9,1	12,7
Мин. объемный расход (соблюдать обязательно)	л/ч	1900	2550	3700
Гидродинамич. сопротивление	мбар	30	48	60
Макс. температура подачи	°С	60	60	60

Технические данные (продолжение)**Тип WW/WWS**

WW/WWS	121	129	145	
Данные мощности согласно DIN EN 14511 (10/35 °C, разность 5 K)				
Номинальная тепловая мощность	кВт	28,1	37,1	58,9
Холодопроизводительность	кВт	23,7	31,4	48,9
Потребляемая эл. мощность	кВт	4,73	6,2	10,7
Коэффициент мощности ε (COP)		5,94	6,0	5,5
Рассол (первичный контур)				
Объем	л	7,3	9,1	12,7
Мин. объемный расход при разбросе ок. 4 K (обязательно соблюдать)	л/ч	5200	7200	10600
Гидродинамич. сопротивление	мбар	200	300	440
Макс. температура на входе	°C	25	25	25
Мин. температура на входе	°C	-5	-5	-5
Теплоноситель (вторичный контур)				
Объем	л	7,3	9,1	12,7
Мин. объемный расход (соблюдать обязательно)	л/ч	1900	2550	3700
Гидродинамич. сопротивление	мбар	30	48	60
Макс. температура подачи	°C	60	60	60

Технические данные (продолжение)**Тип BW/BWS, WW/WWS**

BW/BWS, WW/WWS		121	129	145
Номинальное напряжение компрессора теплового насоса 2-й ступени (тип BWS/WWS)	B	3/PE 400 В/50 Гц		
Номинальный ток компрессора	A	16	22	34
Пусковой ток компрессора (с ограничителем пускового тока)	A	<30	41	47
Пусковой ток компрессора с заблокированным ротором	A	95	118	174
Предохранители компрессора	A	1xС16А 3-полюс.	1xС25А 3-полюс.	1xС40А 3-полюс.
Номинальное напряжение контроллера/электронной системы	B	1/N/PE 230 В/50 Гц		
Защита контроллера/электронной системы		1xВ16А		
Предохранитель контроллера/электронной системы	A	Т 6,3 А /250 В		
Номинальная мощность контроллера/электронной системы	W	1000	1000	1000
Макс. электрич. потребляемая мощность контроллера/электронной системы 1-й ступени (тип BW/WW)	W	25	25	25
Макс. электрич. потребляемая мощность контроллера/электронной системы 2-й ступени (тип BWS/WWS)		20	20	20
Эл. потребляемая мощность контроллера/электронной системы 1-й и 2-й ступени	W	45	45	45
Класс защиты		I	I	I
Вид защиты		IP 20	IP 20	IP 20
Контур охлаждения		R 410 А		
Рабочая среда				
Объем наполнения	кг	6,5	7,3	10,0
Компрессор	тип	Scroll Vollhermetik		
Допуст. раб. давление на стороне высокого давления	бар	43	43	43
Допуст. раб. давление на стороне низкого давления	бар	28	28	28

Технические данные (продолжение)

BW/BWS, WW/WWS	121	129	145
Допуст. рабочее давление			
Первичный контур	бар	3	3
Вторичный контур	бар	3	3
Размеры			
Общая длина	мм	1085	1085
Общая ширина	мм	780	780
Общая высота	мм	1074	1074
Подключения			
Под. и обр. маг. перв. контура	G	2	2
Под. и обр. маг. отоп. контура	G	2	2
Масса			
Тепловой насос 1-й ступени (тип BW/WW)	кг	282	305
Тепловой насос 2-й ступени (тип BWS/WWS)	кг	277	300
Уровень звуковой мощности	дБ(А)	42	45
при 0/35 °С (Измерение в соответствии с DIN EN ISO 9614-2)			

Заказ на первичный ввод в эксплуатацию теплового насоса

Вышлите данный бланк заказа с приложенной схемой отопительной установки по факсу в местное торговое представительство фирмы Viessmann.

Мы просим, чтобы при вводе в эксплуатацию с вашей стороны присутствовал квалифицированный специалист.

Данные установки:

Заказчик _____

Местонахождение _____

установки _____

Отметить крестиком пункты:

- Гидравлическая схема для примера установки прилагается:
 - Пример установки 1
 - Пример установки 2
 - Пример установки 3
 - Эскиз альтернативной гидравлической схемы
- Отопительные контуры полностью смонтированы и наполнены
- Монтаж электрооборудования полностью выполнен
- Гидравлические линии полностью теплоизолированы
- Все окна и наружные двери уплотнены
- Земляные зонды/колодцы и соединительные трубопроводы полностью смонтированы
- Элементы для режима охлаждения полностью смонтированы (опция)

Желаемый срок:

1. Дата _____
Время _____

2. Дата _____
Время _____

На заказанные у фирмы Viessmann услуги мне/нам будет выставлен счет в соответствии с действующим прайс-листом фирмы Viessmann.

Населенный

пункт/дата _____

Подпись _____

Декларация безопасности

Мы, фирма Viessmann Werke GmbH & Co KG, D-35107 Аллендорф, со всей ответственностью заявляем, что изделие **Vitocal 300-G, тип BW/BWS, WW с контроллером Vitotronic 200, тип WO1A** соответствует следующим стандартам:

DIN 7003	DIN EN 61 000-3-3; 2009-06
DIN 8901	DIN EN 61 000-3-11; 2001-04
DIN 8975	DIN EN 61 000-3-11; 2005-09
DIN EN 50 090-2-2; 2007-11	DIN EN 62233 2008-11 (VDE 0700-366)
DIN EN 55 014-1; 2007-06	DIN EN 62233 Ber.1 2009-04 (VDE 0700-365)
DIN EN 55 014-2; 2009-06	EN 292/T1/T2
DIN EN 55 022; 2008-05	EN 294
DIN EN 60 335-2-40; 2006-11	EN 349
DIN EN 60 335-1 с А1; 2007-02	EN 378; 2008-05
DIN EN 61 000-3-2; 2006-10	BGR 500-глава 2.35

В соответствии с положениями указанных ниже директив данному изделию присвоено обозначение **CE**:

2004/108/EC	98/37/EC
97/23/EC	2006/95/EC

Сведения согласно директиве по аппаратам, работающим под давлением (92/93/EC): категория II, модуль А1

При энергетической оценке отопительных и вентиляционных установок в соответствии с DIN V 4701-10, которая требуется согласно Положению об экономии энергии, определение показателей установок, в которых используется изделие **Vitocal 300-G**, можно производить с учетом показателей продукта, полученных при **типовом испытании по нормам ЕС** (см. инструкцию по проектированию).

Аллендорф, 10 ноября 2009 года

Viessmann Werke GmbH&Co KG



по доверенности Манфред Зоммер

Предметный указатель

2	
2-й датчик температуры.....	218
2-я заданная температура.....	218
2-я ступень компрессора	
■ условия включения и выключения.....	17
A	
active cooling.....	20
ALZ после ош. данных.....	141
B	
BA Шина KM смесит. ОК.....	158
E	
EEPROM.....	157
L	
LON	
■ Абонент LON E0.....	168
■ адресация.....	245
■ гнездо для модуля LON.....	259
■ интервал приема данных.....	246
■ контроль неисправностей.....	138
■ номер абонента.....	137, 245
■ номер установки.....	137, 245
■ отправка/получение времени.....	247
■ отправка/получение наружной температуры.....	247
■ параметр "Модуль LON установлен".....	245
■ подсоединение контроллера.....	137
■ проверка абонентов.....	138
■ устройство обработки неисправностей.....	246
N	
natural cooling.....	20
Ni 500.....	189
P	
Pt 500.....	189
V	
Vitocom.....	208
Vitocom 100.....	208
Vitotrol.....	235
W	
Warmwasser	
■ заданное значение температуры водонагревателя.....	214
A	
Активация, меню "Обслуживание".....	194
Активация компрессора.....	210
Активация компрессора 2.....	211
Ассистент ввода в эксплуатацию.....	134
АЦ-преобразователь.....	157
Б	
Баланс энергии.....	182
Бассейн.....	199
Бивалентная температура.....	213
■ буферная емкость отопительного контура.....	233
■ электронагреватель.....	225
Блок.эн.снаб.орг.....	160
Блокировка температуры при режиме с постоянной температурой буферной емкости	
■ параметр.....	233
Блокировка управления	
■ параметр.....	249
Блокировка энергоснабжающей организацией.....	103, 119

Предметный указатель (продолжение)

- Буферная емкость 231
- блокировка температуры при режиме с постоянной температурой буферной емкости.....233
 - гистерезис нагрева буферной емкости.....232
 - группа параметров.....231
 - заданное значение температуры.....231
 - максимальная температура.....232
 - постоянная температура.....231
- Буферная емкость отопительного контура.....231
- бивалентная температура.....233
 - гистерезис.....232
 - заданное значение температуры.....231
 - макс. температура.....232
- В**
- Ввод в эксплуатацию.....132
- Ведомый тепловой насос.....199
- количество.....200
 - мощность.....201
 - номер.....248
- Ведущий прибор.....199
- Влияние помещения.....21, 236
- Внеш. блокировка.....107
- Внеш. запрос.....106
- Внеш. смеситель закр.....107
- Внеш. смеситель откр.....106
- Внеш. теплогенератор.....168
- Внешнее переключение режима работы.....201, 205
- Внешний запрос
- заданная температура подачи. 230
 - параметр.....207
- Внешний модуль расширения.....198
- Внешний теплогенератор
- активация.....212
 - бивалентная температура.....213
 - группа параметров.....212
 - для горячей воды.....213
 - приоритет.....212
- Внешняя блокировка 207
- действие.....204
 - насосы.....204
- Внутренние элементы
- обзор.....188
- Внутренняя гидравлика
- группа параметров.....226
 - заданная температура подачи внешнего запроса.....230
 - переключающий клапан отопления/ ГВС.....229
 - программа сушки бетона.....226
 - тепловой насос для сушки здания.....226
 - тип вторичного источника.....230
 - тип первичного источника.....230
- Внутрипольное отопление.....95
- Водонагреватель
- с системой послышной загрузки...71
- Восстановление состояния при поставке.....195
- Время
- LON.....247
 - группа параметров.....243
 - зимнее время.....243
 - летнее время.....243
 - параметр.....247
- Время работы компрессора.....181
- Вторичный контур
- наполнение и удаление воздуха.....133
 - подключение.....78
- Вторичный насос.....152, 230

Предметный указатель (продолжение)

Вызов	
■ диагностика.....	169
■ диагностика модуля теплового насоса.....	174
■ обзор установки.....	170
Вызов обзора установки.....	170
Вызов сообщения о неисправности.....	140
Высокое давление регулятора, отключение.....	219
Высота помещения.....	11
Г	
Гарантия.....	194
ГВС гелиоустановка.....	148
Гелиоустановка	
■ группа параметров.....	221
■ тип контроллера гелиоустановки.....	221
Гидравлические подключения, обзор.....	76
Гистерезис	
■ горячая вода.....	216
■ дополнительный нагрев.....	216
■ нагрев буферной емкости.....	232
■ приготовление горячей воды.....	216
Гнездо для кодирующего штекера.....	259
Годовой коэффициент использования.....	182
Горячая вода	
■ 2-й датчик температуры.....	218
■ 2-я заданная температура.....	218
■ гистерезис горячей воды.....	216
■ гистерезис дополнительного нагрева.....	216
■ годовой коэффициент использования.....	182
■ горячая вода с электронагревом.....	214
■ группа параметров.....	214
■ количество попыток приготовления горячей воды.....	219
■ комбинированный емкостный водонагреватель.....	218
■ максимальная температура.....	215
■ минимальная температура.....	215
■ оптимизация включения.....	217
■ оптимизация отключения.....	218
■ тип насоса загрузки водонагревателя.....	220
Горячая вода при высоком давлении регулятора.....	219
Горячая вода с электронагревом.....	214
Громкость.....	190
Группа параметров	
■ буферная емкость.....	231
■ Внешний теплогенератор.....	212
■ внутренняя гидравлика.....	226
■ время.....	243
■ гелиоустановка.....	221
■ горячая вода.....	214
■ компрессор.....	210
■ компрессор 2.....	211
■ контур отопления/охлаждения.....	234
■ контур охлаждения.....	234
■ описание установки.....	196
■ охлаждение.....	239
■ связь.....	245
■ управление.....	249
■ электронагреватель.....	222

Предметный указатель (продолжение)

Д

Датчик буферной емкости	
■ 60.....	148
■ 68.....	148, 149
Датчик ГВС вверху.....	147, 148
Датчики.....	90, 188
Датчик коллектора	
■ 92.....	151
■ 9A.....	151
Датчик обр. гелиоуст.	
■ 93.....	151
■ 9B.....	152
Датчик обр. первич.....	145, 146
Датчик обрат. втор.	
■ 21.....	143
■ 29.....	144
Датчик под. втор.	
■ 20.....	143
■ 28.....	144
Датчик под. первич.....	145
Датчик подачи ОК2.....	146, 147
Датчик подачи ОК3.....	146, 147
Датчик подачи охлаждение	
■ 44.....	147
■ 4C.....	147
Датчик подачи установки.....	146, 147
Датчик т. помещ. SKK	
■ 73.....	150
■ 7B.....	151
Датчик т. помещ. ОК1	
■ 70.....	149
■ 78.....	150
Датчик т. помещ. ОК2	
■ 71.....	149
■ 79.....	150
Датчик т. помещ. ОК3	
■ 72.....	150
■ 7A.....	151
Датчик температуры.....	218
Датчик температуры водонагревателя.....	148
Дверь контроллера.....	190
Декларация безопасности.....	281

Диагностика.....	169
■ баланс энергии.....	182
■ вызов.....	169
■ значения температуры и давления.....	180
■ индекс неисправности.....	178
■ информационный индекс.....	177
■ краткие опросы.....	182
■ модуль теплового насоса.....	174
■ наработка.....	181
■ обзор установки.....	170
■ Рабочие параметры/температуры.....	169
■ состояние ПО.....	183
Дистанционное управление.....	235
Дистанционный модуль.....	208
Догрев водонагревателя.....	214
Дополнительный нагрев с электронагр.....	222

Е

Емкостный водонагреватель	
■ макс. температура.....	215
■ мин. температура.....	215

З

Завершение обслуживания.....	194
Заводские настройки.....	195
Заданная температура горячей воды.....	218
Заданная температура подачи	
■ максимальная.....	237
Заданная температура подачи внешнего запроса.....	230
Заданное значение температуры	
■ буферная емкость отопительного контура.....	231
■ емкостный водонагреватель.....	214
Заданное значение температуры подачи	
■ охлаждение.....	241

Предметный указатель (продолжение)

- Заданное значение температуры помещения
 ■ режим отопления.....240
- Заказ на первичный ввод в эксплуатацию.....280
- Зимнее время.....243
- Значения давления, диагностика. 180
- Значения температуры, диагностика.....180
- И**
- Индекс неисправности 178
 ■ система индикации.....176
- Инструктаж пользователя установки.....138
- Интервал приема данных.....246
- Информационный индекс 177
 ■ система индикации.....176
- История ошибок.....140
- К**
- Кабель заземления.....250
- Каскад.....199
 ■ LON.....248
- Каскад LON.....248
- Квитирование сообщений.....140
- Класс нагрузки.....181
- Код, сообщения.....140
- Кодирующий штекер.....161
- Код прибора.....155
- Коды неисправностей.....140
- Количество
 ■ ведомый тепловой насос.....200
- Количество внешних тепловых насосов.....200
- Количество попыток приготовления горячей воды.....219
- Комбинированный емкостной водонагреватель.....218
- Компрессор.....163, 165
 ■ активация.....210
 ■ время работы.....181
 ■ группа параметров.....210
 ■ мощность теплового насоса.....210, 211
- Компрессор 2
 ■ активация.....211
 ■ группа параметров.....211
- Контакт энергоснабжающей организации.....103
- Контр. напр. питания.....159
- Контроллер гелиоустановки.....221
- Контроль функций.....185
- Контур гелиоустановки 152
 ■ наполнение и удаление воздуха.....134
- Контур отопления/охлаждения
 ■ группа параметров.....234
- Контур охлаждения.....20, 166
 ■ группа параметров.....234
 ■ Конструктивные типы и конфигурация.....20
 ■ параметр.....240
- Краткие опросы.....182
- Кривая отопления
 ■ наклон.....235
 ■ уровень.....235
- Кривые сопротивления датчиков..189
- Л**
- Летнее время.....243
- М**
- Макс. температура
 ■ емкостный водонагреватель.....215
 ■ параметр максимальной температуры подачи.....237
- Максимальная степень электроннагревателя.....224
- Максимальная температура
 ■ параметр.....215, 232

Предметный указатель (продолжение)

- Меню "Обслуживание"
 ■ активация.....194
 ■ вызов.....195
 ■ деактивация.....194
 Меню Обслуживание.....194
 Мин. температура
 ■ емкостный водонагреватель.....215
 ■ минимальная температура
 подачи.....241
 Минимальные расстояния.....12
 Минимальный объем помещения...12
 Моделирование.....169
 Модуль дистанционного контроля 208
 Модуль теплового насоса
 ■ вызов диагностики.....174
 ■ демонтаж.....191
 ■ монтаж.....129
 Модуль электронного расширитель-
 ного клапана.....174
 Модуль электронного расширитель-
 ного клапана (последний пуск).....180
 Монтаж.....10, 13
 Мощность
 ■ ведомый тепловой насос.....201
 Мощность теплового насоса. 210, 211
- Н**
- Наклон
 ■ кривая отопления.....235
 ■ кривая охлаждения.....242
 ■ управление по температуре поме-
 щения.....242
 Наклон, управление по температуре
 помещения
 ■ параметр.....236
 Наполнение
 ■ вторичный контур.....133
 ■ контур гелиоустановки.....134
 ■ первичный контур.....133
 Нарботка, диагностика.....181
 Наружная температура.....247
- Наружный датчик
 ■ 10.....142
 ■ 18.....142
 Насос загрузки бойлера.....155
 Насос отоп. контура 1.....152
 Насосы.....92, 188
 Насосы при внешней блокировке. 204
 Настройки контроллера.....194, 196
 Настройки контроллера
 ■ внешний теплогенератор.....212
 Неиспр. ведом. т.нас.....169
 Неисправность.....140
 Необходимое оборудование.....25, 71
 Нет индикации на дисплее.....187
 Низкое давление.....164, 167
 Номер абонента.....245
 Номер установки.....245
 Нулевой кабель.....250
- О**
- Обзор
 ■ внутренние элементы.....188
 ■ гидравлические подключения.....76
 ■ датчики.....188
 ■ краны.....188
 ■ насосы.....188
 ■ сообщения.....140
 ■ электронные платы.....250
 Обзор диагностики теплового
 насоса.....174
 Обслуживание.....132
 Общий годовой коэффициент исполь-
 зования.....182
 Общий датчик установки.....209
 Общий сигнал неисправности.....108
 Объем помещения.....12

Предметный указатель (продолжение)

Описание установки	
■ Vitocom 100.....	208
■ бассейн.....	199
■ Внешний запрос смеситель откр.....	207
■ внешний модуль расширения....	198
■ Внешняя блокировка смеситель ЗАКР.....	207
■ группа параметров.....	196
■ общий датчик установки.....	209
■ переключение режима работы. .	201
■ Переключение режима работы, продолжительность.....	205
■ Разница температур для отопле- ния.....	197
■ Разность температур охлажде- ние.....	198
■ режим работы для внешнего пере- ключения.....	203
■ схема установки.....	196
■ язык.....	197
Описание функционирования.....	17
■ блокировка энергоснабжающей организацией.....	24
■ буферная емкость отопительного контура.....	19
■ отопительный контур.....	18
■ приготовление горячей воды.....	21
■ проточный нагреватель теплоноси- теля.....	22
Опорожнение, вторичный контур теп- лового насоса.....	189
Опрос, сообщения.....	139
Опрос индикации неисправностей	139
Опрос рабочих параметров.....	169
Опрос режимов работы.....	169
Опрос температур.....	169
Оптимизация включения.....	217
Оптимизация отключения.....	218
Осмотр.....	132
Отопительные контуры/контур охла- ждения	
■ дистанционное управление.....	235
■ максимальная температура подачи.....	237
■ наклон, управление по температуре помещения.....	236
■ наклон кривой отопления.....	235
■ температура вечеринки.....	234
■ температура помещения, нормаль- ная.....	234
■ температура помещения, понижен- ная.....	234
■ управление по температуре поме- щения.....	236
■ уровень кривой отопления.....	235
Отопление, годовой коэффициент использования.....	182
Отопление электронагревателем.	223
Охлаждение	
■ группа параметров.....	239
■ контур охлаждения.....	240
■ минимальная температура подачи.....	241
■ наклон кривой охлаждения.....	242
■ параметр.....	239
■ температура помещения.....	240
■ управление по температуре поме- щения.....	242
■ уровень кривой охлаждения.....	242
Ошибка EEV.....	141
Ошибка конфигурации.....	141
П	
Память неисправностей.....	140
Панель управления.....	187
Парам.мощность 1/2.....	169
Параметр	196
■ пример настройки.....	194
■ сброс.....	195
Параметры	
■ протокол.....	268

Предметный указатель (продолжение)

- Параметры гидравлической системы.....268
 Параметры контроллера, протоколы.....268
 Первич. температура.....161
 Первичный ввод в эксплуатацию.....132, 280
 Первичный источник.....161, 168
 Первичный контур
 ■ наполнение и удаление воздуха.....133
 ■ подключение.....76
 ■ тип BW.....25
 ■ тип WW.....26
 Первичный насос.....230
 Переключающий клапан.....229
 Переключающий клапан отопления/ГВС.....229
 Переключение режима работы.....106, 203
 Плавательный бассейн.....108
 Плата датчиков.....259
 Плата регуляторов.....259
 Плата электронного расширительного клапана.....261
 Повторный пуск.....169
 Погодозависимый контроллер.....21
 Подключение
 ■ гидравлическая часть.....76
 Подключение гидравлической части.....76
 Подключение к сети.....112
 ■ указания.....113
 Подключение электрической части 79, 105, 250
 ■ датчики.....90
 ■ контроллер теплового насоса.....83
 ■ насосы.....92
 ■ общие указания.....10
 ■ функции охлаждения.....99
 ■ элементы.....97
 Подключения.....13
 ■ вторичный контур.....78
 ■ первичный контур.....76
 ■ электрические.....105
 ■ электрические подключения.....79
 Подключения, выполняемые заказчиком.....13
 Помещение для установки.....10, 11
 Постоянная температура.....231
 Предел отопления.....197
 Предел охлаждения.....198
 Предохранительные подключения.....256
 Предохранитель прибора.....190
 Предприятие энергоснабжения.....18
 Предупреждение.....140
 Прибор слишком шумный.....190
 Приготовление горячей воды.....71, 214
 ■ 2-й датчик температуры.....218
 ■ 2-я заданная температура.....218
 ■ внешним теплогенератором.....213
 ■ гистерезис.....216
 ■ оптимизация включения.....217
 ■ оптимизация отключения.....218
 Пример установки.....48, 57
 Приоритет
 ■ внешний теплогенератор.....212
 Приоритет приготовления горячей воды.....218
 Проверка
 ■ датчики.....189
 ■ предохранитель.....190
 Проверка выходов.....185
 Проверка герметичности холодильного контура.....133
 Проверка давления.....134
 Проверка давления в установке.....134
 Проверка датчиков.....189
 Проверка мембранного расширительного бака.....134
 Проверка предохранителя.....190
 Проверка функций.....185
 Программа сушки бетона.....226

Предметный указатель (продолжение)

Продолжительность внешнего переключения режима работы.....	205	Реле контроля фаз.....	125
Протоколы.....	268	Реле расхода.....	164
■ параметры контроллера.....	268	Ремонт.....	188
Проточный водонагреватель.....	222	Ремонтные работы.....	132
■ активация.....	222		
■ бивалентная температура.....	225	С	
■ максимальная ступень.....	224	Сборка.....	129
Проточный водонагреватель теплоносителя		Сброс.....	195
■ максимальная ступень.....	224	Связь	
Проточный нагреватель теплоносителя.....	102	■ время.....	247
■ бивалентная температура.....	225	■ группа параметров.....	245
		■ Модуль LON установлен.....	245
		■ наружная температура.....	247
		■ номер абонента.....	245
		■ номер установки.....	245
		■ скорость сигнала LON.....	246
		■ устройство обработки неисправностей.....	246
Р		Сервисные опросы.....	169
Размеры.....	13	Сервисный уровень.....	194
Разница температур		Сигнал EEV.....	142
■ отопление.....	197	Сигнал неисправности.....	108
Разность температур		Сигнальные подключения.....	256
■ охлаждение.....	198	Система послойной загрузки водонагревателя.....	71
Расстояния до стен.....	12	Скорость сигнала LON.....	246
Расширенное меню.....	195	Смеситель Закр.....	207
Расширяющая плата.....	251	Смеситель откр.....	207
Регулятор электронного расширительного клапана.....	174	Сообщения	
Режим кодирования 1.....	194	■ значение.....	140
Режим охлаждения.....	20, 239	■ квитиование.....	140
■ влияние помещения.....	21	■ обзор.....	140
■ погодозависимый контроллер.....	21	■ опрос.....	139
■ режимы работы.....	20	■ повторный вызов.....	140
Режим работы, переключение.....	205	■ считывание истории ошибок.....	140
Режим работы вторичного насоса	230	Составная печатная плата.....	256
Режим работы для внешнего переключения.....	203	Состояние ПО.....	183
Режим работы насоса загрузки водонагревателя.....	220	Специалист.....	194
Режим работы первичного насоса	230	Спецификации деталей.....	262
Реле давления рассольного контура.....	127	Список ошибок.....	140
Реле контроля давления первичного контура.....	127	Степень при блокировке энергоснабжающей организацией.....	224
Реле контроля трехфазного тока.....	125	Сушка здания.....	226

Предметный указатель (продолжение)

- Схема установки.....48, 57, 196
- Схемы установки
- обзор.....15
- Схемы электрических соединений.....250
- Т**
- Такт.....246
- Телекоммун. модуль.....162
- Телекоммун. модуль BF.....159
- Телекоммуникационный модуль LON 137, 245
- подключение.....86
- Температура вечеринки.....234
- Температура водонагревателя контура ГВС.....214
- Температура горячей воды в водонагревателе.....214
- Температура помещения
- нормальная.....234
 - отдельный контур охлаждения.....240
 - пониженная.....234
- Температура помещения слишком низкая.....186
- Тепловой насос.....153
- мощность.....210, 211
 - номер.....248
- Тепловой насос 2-й ступени
- активация.....211
- Тепловой насос для сушки здания.....226
- Теплоноситель.....134
- Термореле.....95
- Тест реле.....185
- Тип вторичного насоса.....230
- Тип контроллера гелиоустановки. 221
- Тип насоса загрузки водонагревателя.....220
- Тип первичного насоса.....230
- Транспортировка.....74, 190
- У**
- Угол наклона.....10
- Удаление воздуха
- вторичный контур.....133
 - контур гелиоустановки.....134
 - первичный контур.....133
- Указание.....140
- Указания относительно области действия инструкции.....296
- Уплотнительные поверхности.....129
- Управление
- блокировка управления.....249
 - группа параметров.....249
- Управление по температуре помещения 236
- влияние.....236
 - влияние на режим эксплуатации.....242
- Уровень
- кривая отопления.....235
 - кривая охлаждения.....242
- Устройство обработки неисправностей.....137, 246
- Ф**
- Функции охлаждения
- подключение электрической части.....99
- Функция охлаждения.....20
- Х**
- Холодильный контур.....160
- Ш**
- Шина KM гелиоустановки.....158
- Шина KM EEV.....156, 157
- Шина KM Vitocom.....162
- Шина KM внеш. AE.....162
- Шина KM ДУ ОК1.....158
- Шина KM ДУ ОК2.....159
- Шина KM ДУ ОК3.....159
- Шина KM смесит. охл.....158
- Шум.....190

Предметный указатель (продолжение)

Э

- Электрические подключения
 - ввод кабелей.....86
- Электронагреватель.....102, 153
 - бивалентная температура электронагревателя.....225
 - группа параметров.....222
 - максимальная ступень электронагревателя.....224
 - отопление электронагревателем.....223
 - проточный водонагреватель.....222
 - ступень при блокировке энергоснабжающей организацией.....224

Электронная плата

- обзор.....250
- плата датчиков.....259
- плата регуляторов.....259
- расширяющая плата.....251
- составная печатная плата.....256
- электронный расширительный клапан.....261
- Элементы.....97, 105
- Элементы на 230 В~.....251
- Энергоснабжающая организация...18

Я

- Язык.....197

Указание относительно области действия инструкции

Рассольно-водяной и водо-водяной тепловой насос Vitocal 300-G, 1- и 2-ступенчатый

Заводской номер

Мощность	Тип BW/WW	Тип BWS/WWS (тепловой насос 2-й ступени)
21 кВт	7424 066 9 00000 ...	7424 072 9 00000 ...
29 кВт	7424 067 9 00000 ...	7424 073 9 00000 ...
45 кВт	7424 068 9 00000 ...	7424 074 9 00000 ...

ТОВ "Віссманн"
вул. Димитрова, 5 корп. 10-А
03680, м.Київ, Україна
тел. +38 044 4619841
факс. +38 044 4619843

Viessmann Group
ООО "Виссманн"
г. Москва
тел. +7 (495) 663 21 11
факс. +7 (495) 663 21 12
www.viessmann.ru

