

# Инструкция по сервисному обслуживанию

для специалистов

# VIEMANN

## Vitocrossal 300

Тип СТЗВ, 187 - 635 кВт

Газовый конденсационный котел

*Указания относительно области действия инструкции  
см. на последней странице.*



## VITOCROSSAL 300



## Указания по технике безопасности



Во избежание опасных ситуаций, физического и материального ущерба просим строго придерживаться данных указаний по технике безопасности.

### Указания по технике безопасности



#### **Опасность**

Этот знак предупреждает об опасности причинения физического ущерба.



#### **Внимание**

Этот знак предупреждает об опасности материального ущерба и вредных воздействий на окружающую среду.

### **Указание**

*Сведения, которым предшествует слово "Указание", содержат дополнительную информацию.*

### **Целевая группа**

Данная инструкция предназначена исключительно для аттестованных специалистов.

- Работы на газовом оборудовании разрешается выполнять только специалистам по монтажу, имеющим на это допуск ответственного предприятия по газоснабжению.
- Электротехнические работы разрешается выполнять только специалистам-электрикам, аттестованным на выполнение этих работ.
- Первичный ввод в эксплуатацию должен осуществляться изготовителем установки или аттестованным им специализированным предприятием.

### **Предписания**

При проведении работ должны соблюдаться

- законодательные предписания по охране труда,
- законодательные предписания по охране окружающей среды,
- требования организаций по страхованию от несчастных случаев на производстве,
- соответствующие правила техники безопасности по DIN, EN, ГОСТ, ПБ и ПТБ

**Указания по технике безопасности** (продолжение)**При запахе газа****Опасность**

При утечке газа возможны взрывы, следствием которых могут явиться тяжелейшие травмы.

- Не курить! Не допускать открытого огня и искробразования. Категорически запрещается пользоваться выключателями освещения и электроприборов.
- Закрывать запорный газовый кран.
- Открыть окна и двери.
- Вывести людей из опасной зоны.
- Находясь вне здания, известить уполномоченное специализированное предприятие по газо- и электроснабжению.
- Находясь в безопасном месте (вне здания), отключить электропитание здания.

**При запахе продуктов сгорания****Опасность**

Продукты сгорания могут стать причиной опасных для жизни отравлений.

- Вывести отопительную установку из эксплуатации.
- Проветрить помещение, в котором находится установка.
- Закрывать двери в жилые помещения.

**Работы на установке**

- При использовании газового топлива закрыть запорный газовый кран и защитить его от случайного открытия.
- Выключить электропитание установки (например, посредством отдельного предохранителя или главным выключателем) и проконтролировать отсутствие напряжения.
- Принять меры по предотвращению повторного включения установки.

**Внимание**

Под действием электростатических разрядов возможно повреждение электронных элементов. Перед выполнением работ прикоснуться к заземленным предметам, например, к отопительным или водопроводным трубам для отвода электростатического заряда.

**Ремонтные работы****Внимание**

Ремонт элементов, выполняющих защитную функцию, не допускается по соображениям эксплуатационной безопасности установки. Дефектные элементы должны быть заменены оригинальными деталями фирмы Viessmann.

## Указания по технике безопасности (продолжение)

### Дополнительные элементы, запасные и быстроизнашивающиеся детали



#### **Внимание**

Запасные и быстроизнашивающиеся детали, не прошедшие испытание вместе с установкой, могут ухудшить эксплуатационные характеристики. Монтаж не имеющих допуска элементов, а также неразрешенные изменения и переоборудования могут отрицательным образом повлиять на безопасность установки и привести к потере гарантийных прав.

При замене использовать исключительно оригинальные детали фирмы Viessmann или запасные детали, разрешенные к применению фирмой Viessmann.

## Оглавление

### **Первичный ввод в эксплуатацию, осмотр и техническое обслуживание**

Этапы работ - ввод в эксплуатацию, осмотр и техническое обслуживание..	6
Дополнительные сведения об операциях.....	8

### **Спецификации деталей**

Заказ деталей.....	22
Обзор узлов.....	23
Узел котла.....	24
Узел теплоизоляции.....	26
Узел дверцы котла для приобретаемой отдельно горелки.....	28

<b>Протоколы</b> .....	29
------------------------	----

<b>Технические данные</b> .....	31
---------------------------------	----

### **Сертификаты**

Декларация безопасности.....	36
------------------------------	----

### **Сертификаты**

Сертификат изготовителя.....	37
------------------------------	----

<b>Предметный указатель</b> .....	38
-----------------------------------	----

**Этапы работ - ввод в эксплуатацию, осмотр и техническое обслуживание**

*Дополнительные сведения об операциях см. на соответствующей странице.*

			Операции по первичному вводу в эксплуатацию	
			Операции по осмотру	
			Операции по техническому обслуживанию	стр.
•			1. Проверка настройки защитного ограничителя температуры.....	8
•			2. Наполнение отопительной установки водой и удаление из нее воздуха.....	8
•			3. Полное открытие и фиксация поворотной заслонки в патрубке уходящих газов.....	8
•	•	•	4. Ввод установки в эксплуатацию.....	8
•			5. Снижение пульсирующих шумов.....	9
	•	•	6. Вывод установки из эксплуатации.....	10
	•	•	7. Открытие дверцы котла.....	10
	•	•	8. Отсоединение устройства нейтрализации конденсата от водогрейного котла и подсоединение сливного шланга.....	11
	•	•	9. Очистка камеры сгорания и теплообменных поверхностей.....	12
	•	•	10. Проверка уплотнений и деталей теплоизоляции...	13
	•	•	11. Проверка герметичности всех подключений отопительного контура и погружной гильзы.....	13
•	•		12. Проверка работы предохранительных устройств.	14
•	•	•	13. Проверка мембранного расширительного бака и давления в установке.....	14
	•	•	14. Проверка герметичности выходного коллектора уходящих газов.....	16
		•	15. Очистка смотрового стекла на дверце котла.....	17
	•	•	16. Закрытие дверцы котла.....	18
	•		17. Проверка теплоизоляции.....	18

**Этапы работ - ввод в эксплуатацию, осмотр и...** (продолжение)

	Операции по первичному вводу в эксплуатацию	Операции по осмотру	Операции по техническому обслуживанию	стр.
	•	•	•	<b>18. Проверка свободного хода и герметичности смесителя.....</b> 18
	•	•		<b>19. Проверка качества воды.....</b> 19
	•	•		<b>20. Очистка и повторное подсоединение системы отвода конденсата.....</b> 20
	•			<b>21. Проверка вентиляции помещения установки</b>
	•			<b>22. Проверка герметичности системы удаления продуктов сгорания</b>
•			•	<b>23. Настройка горелки.....</b> 21
•				<b>24. Инструктаж пользователя установки.....</b> 21
•				<b>25. Документация по эксплуатации и сервисному обслуживанию.....</b> 21

## Дополнительные сведения об операциях

### Проверка настройки защитного ограничителя температуры

Защитный ограничитель температуры должен быть настроен на значение **не** выше 110 °С, при необходимости настроить на макс. 110 °С.



Инструкция по монтажу и сервисному обслуживанию контроллера

### Наполнение отопительной установки водой и удаление из нее воздуха

Занести количество воды, ее жесткость и значение pH в таблицу на стр. 19.



#### Внимание

Использование воды несоответствующего качества может привести к повреждению котлового блока и отопительной установки.  
Соблюдать "Требования к качеству воды", изложенные на стр. 32.

### Полное открытие и фиксация поворотной заслонки в патрубке уходящих газов

Поворотная заслонка должна находиться в горизонтальном положении.

#### Указание

*Информацию об обращении с поворотной заслонкой см. в разделе "Снижение пульсирующих шумов" на стр. 9.*

### Ввод установки в эксплуатацию



Инструкция по эксплуатации контроллера, горелки и устройства нейтрализации конденсата, инструкция по сервисному обслуживанию контроллера и документация изготовителя горелки

1. Проверить давление в отопительной установке.



#### Опасность

Для безопасной эксплуатации минимальное рабочее давление обязательно должно составлять 0,5 бар. Можно использовать реле контроля минимального давления.



## Дополнительные сведения об операциях (продолжение)

Допустимое рабочее давление  
водогрейного котла:

187 - 314 кВт	4 бар
408 - 635 кВт	5,5 бар

2. Проверить, открыта ли система подачи воздуха в помещении отопительной установки.
3. Проверить динамическое давление газа.
4. Проверить, закрыто ли отверстие для чистки на сборнике уходящих газов.
5. Открыть запорные вентили газопровода.
6. Включить главный выключатель, выключатель насоса отопительного контура и рабочий выключатель горелки в указанной последовательности.



Указания по эксплуатации от изготовителя горелки

7. Проверить работу устройства нейтрализации конденсата.



Инструкция по эксплуатации устройства нейтрализации конденсата

8. Проверить уплотнения и заглушки, при необходимости подтянуть.

### Указание

*Мы рекомендуем проверять герметичность всех подключений отопительного контура через каждые 500 часов работы (см. стр. 13).*

9. Через несколько дней после ввода в эксплуатацию проверить дверцу котла и подтянуть винты (момент затяжки 30 Нм).



### Опасность

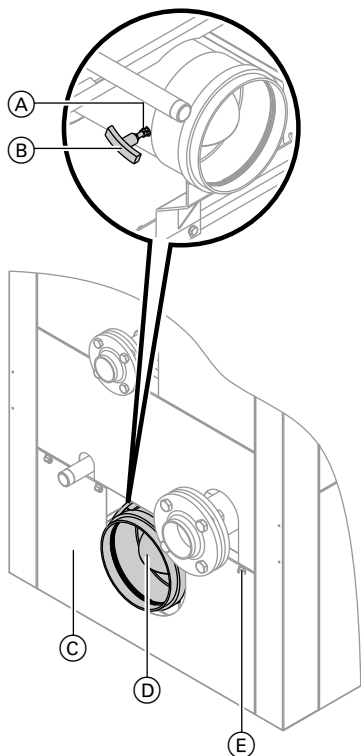
Негерметичность может привести к отравлению из-за утечки газа.

Перед вводом в эксплуатацию проверить правильность посадки уплотнения на дверце котла, при необходимости выровнять его.

## Снижение пульсирующих шумов

При использовании газоплотных дымоходов независимо от марки водогрейного котла, горелки и системы удаления продуктов сгорания могут возникнуть пульсирующие шумы. Вращением поворотной заслонки, установленной в патрубке уходящих газов, можно обеспечить уход резонанса.

## Дополнительные сведения об операциях (продолжение)



1. Снять заднюю панель облицовки (C), для этого ослабить затворы на четверть оборота (E).
2. Открутить гайку (A) на рычаге (B) поворотной заслонки (D).
3. Изменять положение рычага до тех пор, пока пульсирующие шумы не прекратятся (рычаг показывает положение поворотной заслонки).
4. Зафиксировать поворотную заслонку гайкой (A).
5. Установить заднюю панель облицовки на место.
6. При необходимости выполнить регулировку горелки.

## Вывод установки из эксплуатации

1. Выключить главный выключатель или обесточить прибор и предпринять меры по предотвращению его повторного включения.
2. Отсоединить штекеры [41] и [90] от горелки.
3. Закрыть запорный газовый кран.

## Открытие дверцы котла

1. Снять трубу подключения газа.
2. Отвинтить винты на дверце котла и открыть дверцу котла.



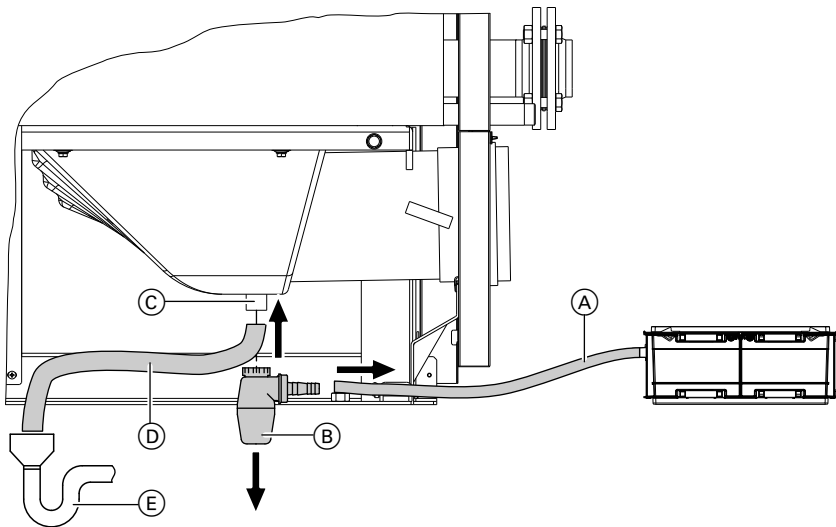
### Внимание

Царапины в камере сгорания могут стать причиной коррозии.

## Дополнительные сведения об операциях (продолжение)

Не класть в камеру сгорания инструменты и другие предметы.

### Отсоединение устройства нейтрализации конденсата от водогрейного котла и подсоединение сливного шланга



1. Отсоединить шланг (А) устройства нейтрализации конденсата от сифона (В).
2. Отвинтить сифон (В) от конденсатоотводчика (С).
3. Очистить конденсатоотводчик (С) изнутри пластмассовой щеткой.
4. Подсоединить сливной шланг (D) к конденсатоотводчику (С) и проложить его к канализационной линии (Е).

## Дополнительные сведения об операциях (продолжение)

### Очистка камеры сгорания и теплообменных поверхностей



#### Внимание

Соприкосновение с нелегированным железом и царапины на деталях, контактирующих с уходящими газами, могут привести к коррозии.

Использовать только пластмассовые щетки, не применять проволочные щетки и острые предметы.

1. Очистить камеру сгорания и теплообменные поверхности.
  - Для обычной очистки тщательно промыть теплообменные поверхности струей воды.
  - Для удаления прилипших остатков, выцветших участков на поверхности или отложений сажи можно использовать чистящие средства.

При этом следует соблюдать следующие указания:

    - Использовать чистящие средства, не содержащие растворителей. Не допускать попадания чистящих средств в пространство между корпусом котла и теплоизоляцией.
    - Отложения сажи следует удалять щелочными чистящими средствами с добавками поверхностно-активных веществ (например, Fauch 600).
    - Накипь и выцветшие участки на поверхности (желто-коричневого цвета) удалять слабокислотными чистящими средствами на основе фосфорной кислоты, не содержащими хлоридов (например, Antox 75 E).
2. Удалить отделившиеся остатки из водогрейного котла, тщательно промыть теплообменные поверхности и выходной коллектор уходящих газов струей воды.

## Дополнительные сведения об операциях (продолжение)



### Опасность

Отставшие остатки загрязнений и чистящих средств могут стать причиной травм. Необходимо пользоваться защитными очками, защитными перчатками и одеждой.



Указания изготовителя чистящих средств.

### Указание

*"Fauch 600" и "Antox 75 E"*

*Изготовитель:*

*Hebro Chemie GmbH*

*Rostocker Straße 40*

*D-41199 Мёнхенгладбах*

## Проверка уплотнений и деталей теплоизоляции

1. Проверить уплотнения и уплотнительные шнуры дверцы котла на наличие повреждений.
2. Проверить детали теплоизоляции дверцы котла на наличие повреждений.
3. Заменить поврежденные детали.

## Проверка герметичности всех подключений отопительного контура и погружной гильзы



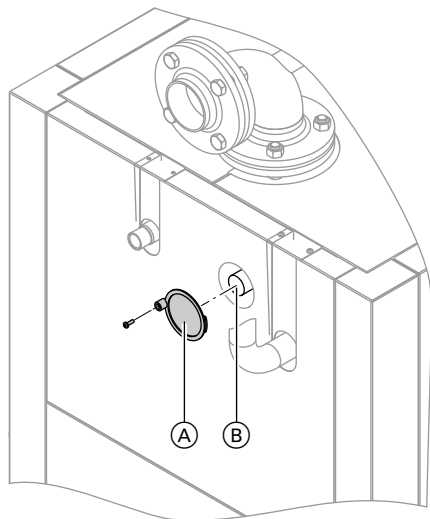
### Опасность

При выполнении работ на находящихся под давлением деталях существует опасность травм.

Отсоединять подключения отопительного контура разрешается только при отсутствии давления в водогрейном котле.

Опорожнять водогрейный котел откачивающим насосом следует только при открытом воздухоотводчике.

## Дополнительные сведения об операциях (продолжение)



1. Отвинтить защитный колпачок (А) с задней стороны котла.
2. Проверить герметичность погружной гильзы (В).
3. Привинтить защитный колпачок (А).

## Проверка работы предохранительных устройств

Проверить предохранительные клапаны, ограничители уровня воды и давления в соответствии с указаниями изготовителя.

## Проверка мембранного расширительного бака и давления в установке

### Указание

*Придерживаться указаний изготовителя мембранного расширительного бака.*

*Проверку проводить на холодной установке.*

## Дополнительные сведения об операциях (продолжение)

### Системы стабилизации давления, управляемые насосами

#### Указание

*В отопительных установках с автоматическими системами стабилизации давления и/или с системами деаэрации (в которых для деаэрации используется принцип снижения давления) для индивидуального предохранения каждого водогрейного котла рекомендуется предусмотреть мембранный расширительный бак.*

*В зависимости от мощности котла мембранный расширительный бак должен иметь следующие минимальные размеры (объем в литрах):*  
до 300 кВт: 50 литров  
до 500 кВт: 80 литров  
до 1000 кВт: 140 литров

*Мембранный расширительный бак позволяет снизить частоту и интенсивность колебаний давления, повысить срок службы насоса, поддерживающего давление, а тем самым и эксплуатационную надежность и срок службы узлов установки.*

**Отказ от использования мембранного расширительного бака может привести к повреждению водогрейного котла или других элементов отопительной установки.**

Выполнить испытание согласно указаниям изготовителя. Ограничить колебания давления до минимально возможной разности. Циклические колебания и значительные перепады давления указывают на неисправность установки. Эта неисправность должна быть незамедлительно устранена, поскольку в противном случае возможно повреждение других элементов отопительной установки.

### Мембранные расширительные баки

1. Опорожнить установку настолько, чтобы манометр показал "0", или закрыть колпачковый клапан на мембранном расширительном баке и сбросить давление.

#### Указание

*Давление на входе мембранного расширительного бака ( $p_0$ ) складывается из статического давления ( $p_{st}$ ) установки (соответствует статической высоте) и прибавки ( $p_0 = p_{st} + \text{прибавка}$ ).*

*Величина прибавки зависит от настройки защитного ограничителя температуры.*

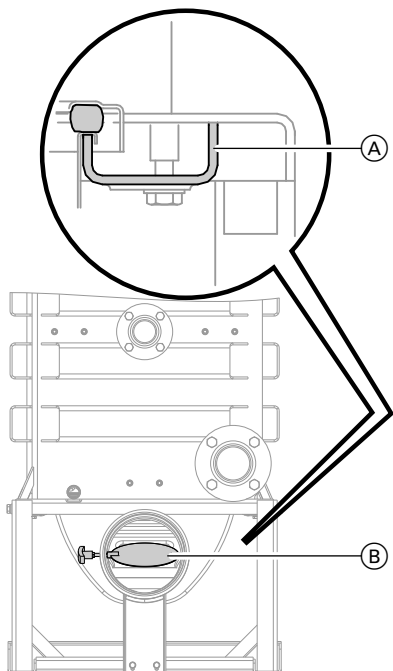
*При указанных ниже настройках защитного ограничителя температуры она составляет*  
100 °C: 0,2 бар  
110 °C: 0,7 бар



## Дополнительные сведения об операциях (продолжение)

2. Если давление на входе мембранного расширительного бака меньше рассчитанного по приведенной выше формуле значения, добавить азот до достижения полученного значения.
3. Добавить воды настолько, чтобы при остывшей установке давление при наполнении на 0,2 бар превысило давление на входе мембранного расширительного бака.
4. Отметить это давление на манометре в качестве минимального давления наполнения.

## Проверка герметичности выходного коллектора уходящих газов



1. Следы конденсата снаружи на выходном коллекторе уходящих газов указывают на наличие негерметичности.



### Опасность

Утечка продуктов сгорания может причинить вред здоровью.

Проверить уплотнение на выходном коллекторе уходящих газов, при необходимости выровнять его.

2. При необходимости подтянуть уплотнения на стяжных хомутах (A) и поворотной заслонке (B) без воздействия моментов силы (момент затяжки 7 Нм).



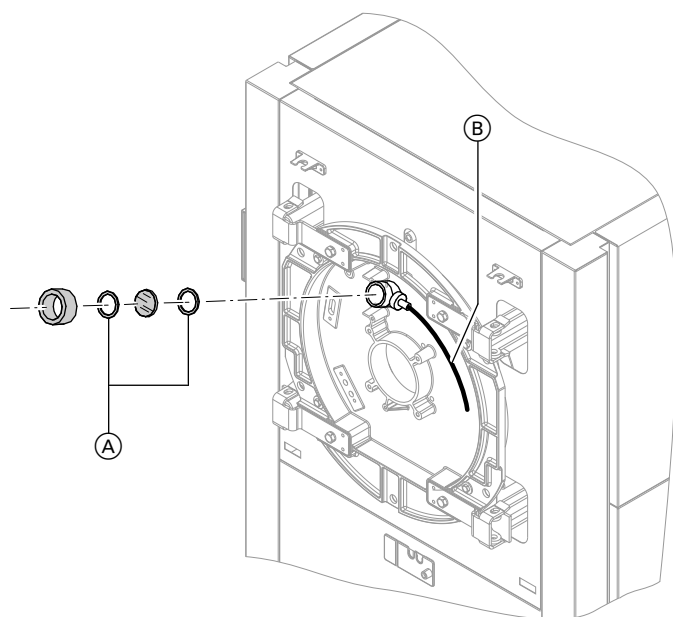
## Дополнительные сведения об операциях (продолжение)

### Указание

Мы рекомендуем проверять герметичность через каждые 500 часов работы, при необходимости подтягивать винты и следить за правильной установкой уплотнения и стяжных хомутов.

### Очистка смотрового стекла на дверце котла

Только дверца котла для приобретаемой отдельно горелки с возможностью вентиляции.



## Дополнительные сведения об операциях (продолжение)

Проверить герметичность уплотнений (А) и шлангового соединения (В).



### Опасность

Негерметичность может привести к отравлению из-за утечки газа.

Тщательно проверить уплотнения.

## Закрытие дверцы котла

1. Крест-накрест равномерно затянуть винты на дверце котла (момент затяжки 30 Нм).
2. Установить трубу подключения газа и выполнить испытание на герметичность.



### Опасность

Негерметичность может привести к отравлению из-за утечки газа.

Перед вводом в эксплуатацию проверить правильность посадки уплотнения на дверце котла и при необходимости выровнять его. В противном случае существует вероятность вентилирования шахты, образования конденсата на дверце котла и утечки газа.

## Проверка теплоизоляции

Проверить положение теплоизоляции и при необходимости выровнять.

## Проверка свободного хода и герметичности смесителя

1. Снять рычаг двигателя с ручки смесителя.
2. Проверить свободный ход смесителя.

## Дополнительные сведения об операциях (продолжение)

3. Проверить герметичность смеси-тella. В случае негерметичности заменить уплотнительные кольца круглого сечения.
4. Зафиксировать рычаг двигателя.

### Проверка качества воды

Занести в следующую таблицу количество воды для подпитки, а также общую жесткость питательной и котловой воды.

Требования к качеству воды см. на стр. 32.

Показание счетчика	Вода для наполнения и подпитки	Общее количество воды	Общая жесткость		Значение pH	Дата
			Питательная вода	Котловая вода		
м <sup>3</sup>	м <sup>3</sup>	м <sup>3</sup>	нем. град. жестк.	нем. град. жестк.		

Общая жесткость питательной и подпиточной воды не должна превышать нормативные показатели согласно VDI 2035 (см. стр. 32).

Значение pH должно находиться в диапазоне между 8,2 и 9,5.

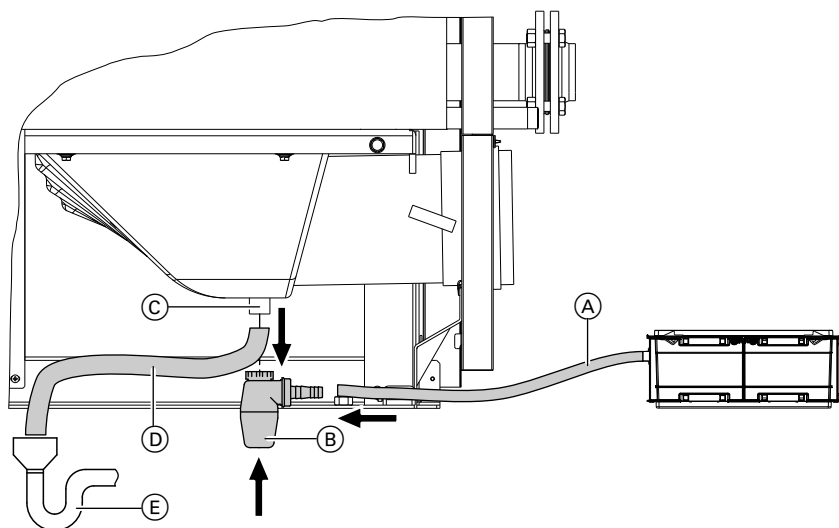
## Дополнительные сведения об операциях (продолжение)

### Очистка и повторное подключение системы отвода конденсата

В систему отвода конденсата входят конденсатоотводчик, сифонный затвор, устройство нейтрализации конденсата и все шланги и трубопроводы, находящиеся между этими элементами.

#### Указание

Производить очистку внутренней части системы отвода конденсата не реже одного раза в год.



1. Отсоединить сливной шланг (D), ведущий к канализационной линии (E), от конденсатоотводчика (C).
2. Произвести **повторную** очистку конденсатоотводчика (C) пластмассовой щеткой изнутри.
3. Очистить сифон (B).
4. Произвести внутреннюю очистку линий в системе отвода конденсата и устройстве нейтрализации конденсата.



Инструкция по эксплуатации устройства нейтрализации конденсата

## Дополнительные сведения об операциях (продолжение)

- Установить сифон (B) на конденсатоотводчик (C) и наполнить его водой.

### Указание

*Если сифон не будет наполнен водой, существует опасность утечки продуктов сгорания.*



### Опасность

Утечка продуктов сгорания может причинить вред здоровью.

Для предотвращения утечки продуктов сгорания всегда подсоединять конденсатоотводчик через сифон.

- Подсоединить подводящую линию (A) к сифону (B) и устройству нейтрализации конденсата и обеспечить должный отвод конденсата в канализационную систему.

## Настройка горелки

Соблюдать указания изготовителя горелки.

## Инструктаж пользователя установки

Организация, выполняющая монтаж установки, обязана проинструктировать пользователя об управлении установкой.

## Документация по эксплуатации и сервисному обслуживанию

- Заполнить гарантийный талон:
  - Передать пользователю установки гарантийный талон.
  - Сохранить талон для предъявления фирме-специалисту по отопительной технике.
- Вложить в папку все спецификации деталей, инструкции по эксплуатации и сервисному обслуживанию и передать папку пользователю установки.

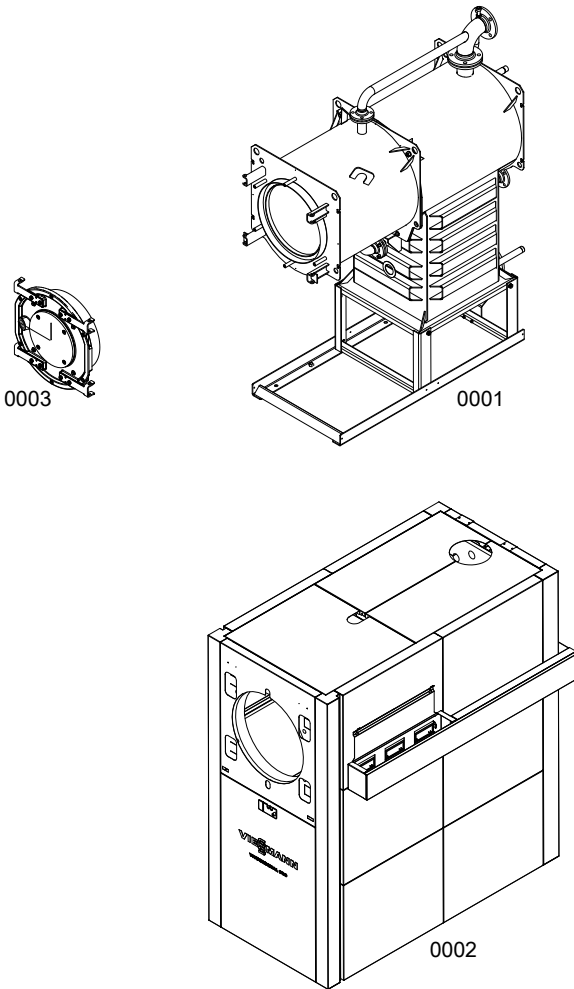
## Заказ деталей

### Необходимы следующие данные:

- Заводской номер (см. фирменную табличку)
- Узел (из этой спецификации)
- Номер позиции детали в пределах узла (из этой спецификации)

Стандартные детали можно приобрести через сервисные центры и торговых партнеров.

Обзор узлов



- 0001 Узел котла
- 0002 Узел теплоизоляции
- 0003 Узел дверцы котла

- Отдельные детали без изображения
- 0004 Крепежные элементы
- 0005 Лак в аэрозольной упаковке, серебряного цвета
- 0006 Лакируемый карандаш, серебряного цвета
- 0007 Герметик



## Обзор узлов (продолжение)

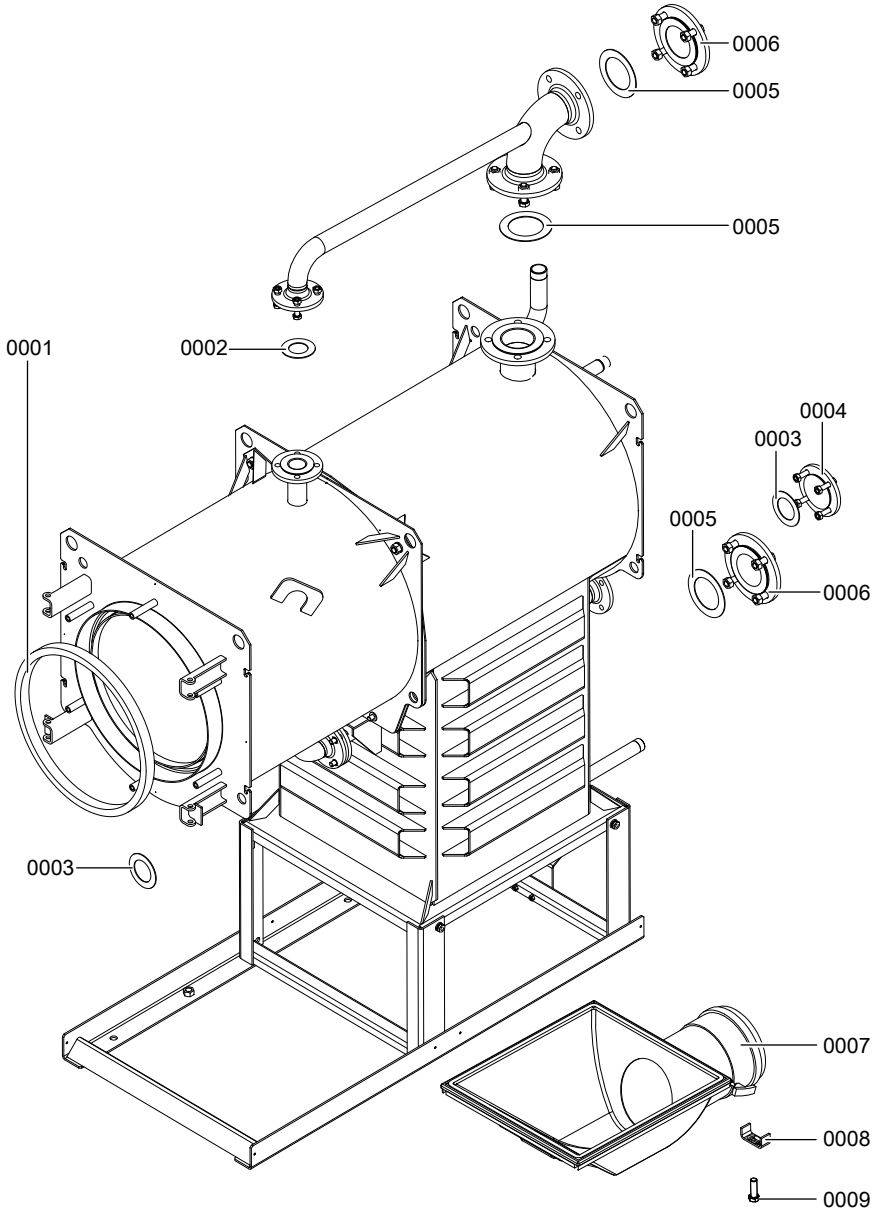
- 0008 Инструкция по монтажу
- 0009 Инструкция по сервисному обслуживанию

## Узел котла

- |                  |  |
|------------------|--|
| 0001 Прокладка   | 0006 Контрфланец                                     |
| 0002 Уплотнение  | 0007 Коллектор уходящих газов с поворотной заслонкой |
| 0003 Уплотнение  | 0008 Стяжной хомут                                   |
| 0004 Контрфланцы | 0009 Винты основания                                 |
| 0005 Уплотнение  |  |



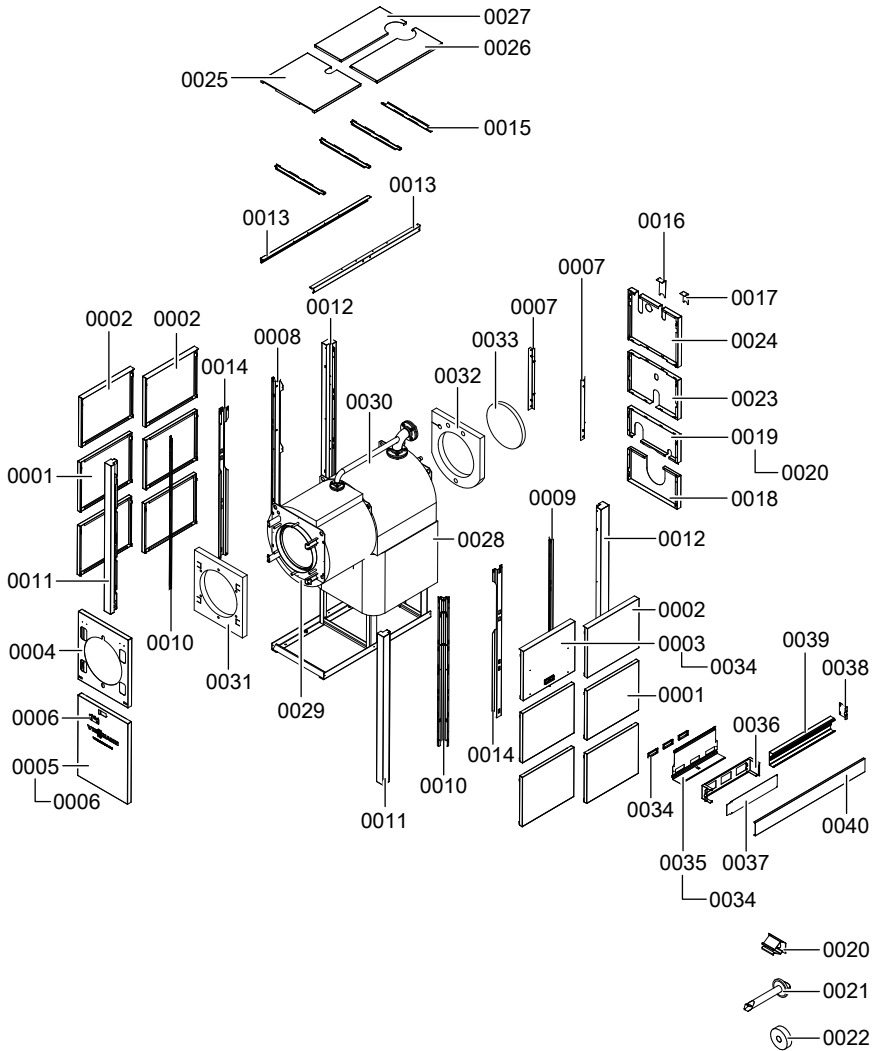
Узел котла (продолжение)



## Узел теплоизоляции

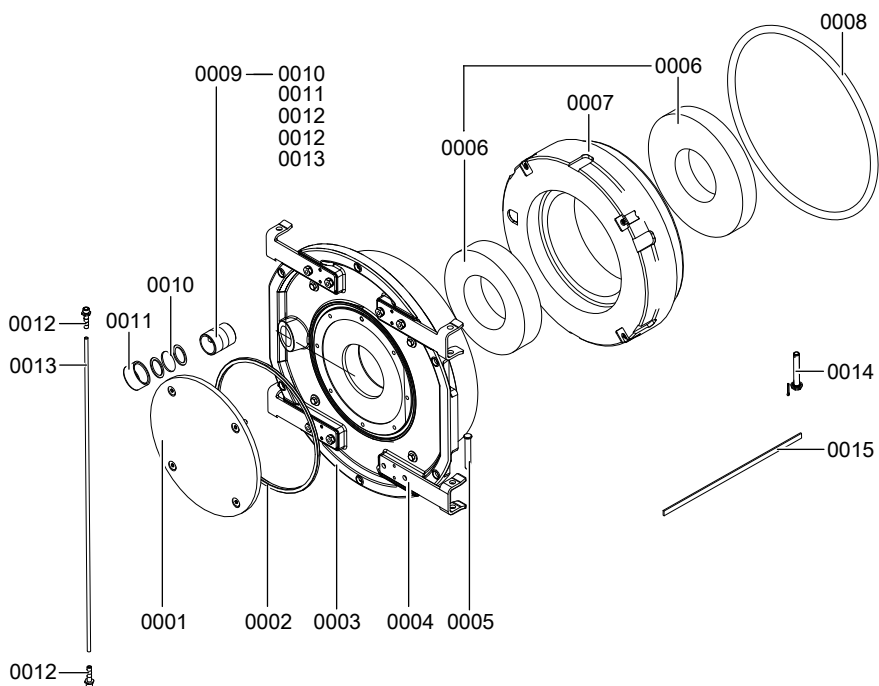
- |      |   |      |  |
|------|---|------|--|
| 0001 | Боковая панель облицовки                          | 0024 | Верхняя часть задней панели облицовки    |
| 0002 | Верхняя часть боковой панели облицовки            | 0025 | Верхняя панель облицовки впереди         |
| 0003 | Боковая панель облицовки контроллера              | 0026 | Верхняя панель облицовки справа          |
| 0004 | Верхняя часть фронтальной панели облицовки        | 0027 | Верхняя панель облицовки слева           |
| 0005 | Нижняя часть фронтальной панели облицовки         | 0028 | Нижний теплоизоляционный кожух           |
| 0006 | Крепление для разгрузки от натяжения              | 0029 | Верхний передний теплоизоляционный кожух |
| 0007 | Крепежный уголок                                  | 0030 | Верхний задний теплоизоляционный кожух   |
| 0008 | Левая крепежная шина                              | 0031 | Верхний передний теплоизоляционный мат   |
| 0009 | Правая крепежная шина                             | 0032 | Верхний задний теплоизоляционный мат     |
| 0010 | Крепежная шина                                    | 0033 | Теплоизоляционный мат камеры сгорания    |
| 0011 | Передняя угловая шина                             | 0034 | Прокладка под острые кромки              |
| 0012 | Задняя угловая шина                               | 0035 | Задняя стенка консоли                    |
| 0013 | Поперечная траверса                               | 0036 | Консоль                                  |
| 0014 | Центральная шина                                  | 0037 | Заглушка консоли                         |
| 0015 | Уголок жесткости                                  | 0038 | Крепежный элемент кабельного канала      |
| 0016 | Защитная крышка                                   | 0039 | Кабельный канал, нижняя часть            |
| 0017 | Защитная крышка                                   | 0040 | Кабельный канал, верхняя часть           |
| 0018 | Задняя панель облицовки коллектора уходящих газов |      |  |
| 0019 | Нижняя часть задней панели облицовки              |      |  |
| 0020 | Зажим   |      |  |
| 0021 | Затвор на четверть оборота с рукояткой            |      |  |
| 0022 | Демпфирующая шайба                                |      |  |
| 0023 | Центральная часть задней панели облицовки         |      |  |

**Узел теплоизоляции** (продолжение)



**Узел дверцы котла для приобретаемой отдельно горелки**

- |   |   |
|---|---|
| 0001 Плита горелки в отдельной упаковке | 0009 Комплект смотрового стекла                       |
| 0002 Прокладка                          | 0010 Стекло с уплотнениями                            |
| 0003 Дверца котла                       | 0011 Крышка смотрового стекла                         |
| 0004 Поддерживающие петли               | 0012 Штуцер для шланга                                |
| 0005 Болт                               | 0013 Пластиковый шланг                                |
| 0006 Теплоизоляционный мат              | 0014 Дверца котла в отдельной упаковке                |
| 0007 Теплоизоляционный блок             | 0015 Уплотнение пламенной головы в отдельной упаковке |
| 0008 Уплотнение дверцы котла            |   |



**Протоколы**

	<b>Первичный ввод в эксплуатацию</b>	<b>Техническое/сервисное обслуживание</b>	<b>Техническое/сервисное обслуживание</b>
Дата:			
Исполнитель:			

	<b>Техническое/сервисное обслуживание</b>	<b>Техническое/сервисное обслуживание</b>	<b>Техническое/сервисное обслуживание</b>
Дата:			
Исполнитель:			

	<b>Техническое/сервисное обслуживание</b>	<b>Техническое/сервисное обслуживание</b>	<b>Техническое/сервисное обслуживание</b>
Дата:			
Исполнитель:			

**Протоколы** (продолжение)

	<b>Техническое/сервисное обслуживание</b>	<b>Техническое/сервисное обслуживание</b>	<b>Техническое/сервисное обслуживание</b>
Дата:			
Исполнитель:			

	<b>Техническое/сервисное обслуживание</b>	<b>Техническое/сервисное обслуживание</b>	<b>Техническое/сервисное обслуживание</b>
Дата:			
Исполнитель:			

## Технические данные

<b>Ном. тепловая мощность</b>							
$T_{\text{Под}}/T_{\text{Обр}} = 40/30 \text{ } ^\circ\text{C}$	кВт	187	248	314	408	508	635
$T_{\text{Под}}/T_{\text{Обр}} = 80/60 \text{ } ^\circ\text{C}$	кВт	170	225	285	370	460	575
<b>Ном. тепловая нагрузка</b>	кВт	177	234,5	297	385,5	479	599
<b>Маркировка CE</b>	CE-0085AQ0257						
<b>Параметры уходящих газов</b>							
Температура (при темп. обр. маг. 30 °C)							
■ при ном. тепловой мощности	°C	45	45	45	45	45	45
■ при част. нагрузке	°C	40	40	40	40	40	40
Температура (при темп. обр. маг. 60 °C)	°C	75	75	75	75	75	75
<b>Характеристики изделия (согласно Положению об экономии энергии)</b>							
<b>КПД <math>\eta</math></b>							
■ при 100% ном. тепловой мощности	%	97,8	97,6	97,8	97,5	97,6	97,6
■ при 30% ном. тепловой мощности	%	107,5	108,2	108,2	108,0	108,2	108,2
<b>Потери на поддерж. готовности</b>	%	0,4	0,3	0,3	0,3	0,28	0,25
<b>Потребляемая электрическая мощность*<sup>1</sup></b>							
■ при 100% ном. тепловой мощности	Вт	529	606	678	769	854	950
■ при 30% ном. тепловой мощности	Вт	176	202	226	256	285	317

## Требования к качеству воды

### Указание

Наши гарантийные обязательства действительны только при условии соблюдения нижеперечисленных требований.

Гарантия не распространяется на коррозионные разрушения и повреждения, возникшие в результате накипеобразования.

## Предотвращение ущерба, вызванного образованием накипи

Необходимо предотвратить чрезмерное образование накипи (карбоната кальция) на теплообменных поверхностях. Для отопительных установок с рабочей температурой до 100 °С действует директива VDI 2035-1 "Предотвращение ущерба в системах водяного отопления - образования накипи в установках ГВС и водяного отопления" со следующими нормативными показателями (см. также соответствующие пояснения в тексте оригинала директивы).

Общая тепл. мощность кВт	Сумма щелочных земель моль/м <sup>3</sup>	Общая жесткость нем. град. жестк.
> 50 - ≤ 200	≤ 2,0	≤ 11,2
> 200 - ≤ 600	≤ 1,5	≤ 8,4
> 600	< 0,02	< 0,11

Ориентировочные значения приведены с учетом следующих условий:

- Общий объем воды для наполнения и подпитки в течение срока службы установки не превышает тройного объема водонаполнения отопительной установки.
- Удельный объем установки составляет менее 20 л на 1 кВт тепловой мощности. Для многокотловых установок при этом следует использовать мощность самого слабого водогрейного котла.
- Все меры по предотвращению коррозии, вызываемой водой, предприняты согласно VDI 2035-2.

В отопительных установках с указанными ниже параметрами необходимо умягчение воды для наполнения и подпитки:

- Суммарное содержание щелочных земель в воде для наполнения и подпитки превышает ориентировочный показатель.
- Ожидается повышенное количество воды, используемой для наполнения и подпитки.
- Удельный объем установки превышает 20 л на 1 кВт тепловой мощности. Для многокотловых установок при этом следует использовать мощность самого слабого водогрейного котла.



## Требования к качеству воды (продолжение)

- В установках мощностью > 50 кВт установить счетчик, подсчитывающий количество воды для наполнения и подпитки. Объем наполняемой воды и ее жесткость заносить в контрольные листы сервисного обслуживания водогрейных котлов.
- Для установок с удельным объемом более 20 л на 1 кВт тепловой мощности (для многокотловых установок при этом следует использовать мощность самого слабого котла) необходимо применять требования следующей более высокой группы общей тепловой мощности (согласно таблице). При значительном превышении (> 50 л/кВт) следует выполнить умягчение воды до значения суммы щелочных земель  $\leq 0,02$  моль/м<sup>3</sup>.

### Указания по эксплуатации:

- При выполнении работ по модернизации или ремонту сливать воду следует только из тех участков сети, где это необходимо.
- Фильтры, грязеуловители и прочие устройства для сброса шлама и сепарации в отопительном контуре необходимо проверять как можно чаще после первичного или повторного монтажа, а впоследствии проверять, очищать и приводить в действие в зависимости от водоподготовки (например, жесткости воды).
- Если отопительная установка заполняется **полностью умягченной водой**, то при вводе в эксплуатацию **никаких особых мер** не требуется. Если же отопительная установка заполняется **не полностью умягченной водой**, а водой, отвечающей требованиям, изложенным в вышеприведенной таблице, **то при вводе в эксплуатацию дополнительно следует учитывать следующее**:
  - Ввод установки в эксплуатацию выполнять поэтапно, начиная с минимальной мощности котла, при сильном протоке теплоносителя. Таким образом предотвращается локальная концентрация накипи на теплообменных поверхностях теплогенератора.
  - В многокотловых установках все отопительные котлы должны вводиться в эксплуатацию одновременно, чтобы весь известковый осадок не выпал на теплообменные поверхности только одного котла.
  - Если необходимы мероприятия по водоподготовке, то уже первичное наполнение отопительной установки для ввода ее в эксплуатацию должно быть выполнено водой, прошедшей подготовку. Это относится также и к каждому новому наполнению, например, после ремонтов или модернизации установки, а также ко всей воде для подпитки.

Соблюдение этих указаний позволяет сократить до минимума образование известковых отложений на теплообменных поверхностях.

## Требования к качеству воды (продолжение)

Если вследствие несоблюдения директивы VDI 2035 образовались вредные известковые отложения, то в большинстве случаев это означает сокращение срока службы установленных отопительных приборов. Удаление известковых отложений можно рассматривать как один из вариантов восстановления эксплуатационных характеристик. Это мероприятие должно выполняться специализированной фирмой. Перед повторным вводом в эксплуатацию проверить отопительную установку на предмет повреждений.

Во избежание повторного чрезмерного образования накипи нужно обязательно скорректировать неправильные рабочие параметры.

## Предотвращение ущерба от коррозии, вызываемой водой

Коррозионная стойкость (по отношению к теплоносителю) металлических материалов, используемых в отопительных установках и теплогенераторах, основывается на отсутствии кислорода в воде отопительной установки. Кислород, который попадает в отопительную установку при первичном и последующих заполнениях, вступает в реакцию с материалами установки, не причиняя ущерба. Характерная черная окраска воды после некоторого времени эксплуатации указывает на то, что свободного кислорода в ней больше нет. Поэтому предписания, в особенности директива VDI 2035-2, рекомендуют проектировать и эксплуатировать отопительные установки таким образом, чтобы предотвращалось непрерывное поступление кислорода в воду отопительной установки.

Поступление кислорода во время эксплуатации может происходить, как правило, только в следующих случаях:

- через проходные открытые расширительные баки,
- вследствие разрежения в установке,
- через газопроницаемые элементы конструкции.

Закрытые установки, например, установки с мембранным расширительным баком, при правильных размерах и правильном давлении в системе обеспечивают хорошую защиту от проникновения кислорода воздуха в агрегат.

## Требования к качеству воды (продолжение)

Давление в любом месте отопительной установки, в том числе на стороне всасывания насоса и при любом рабочем режиме, должно быть выше атмосферного давления. Давление на входе мембранного расширительного бака необходимо проверять, по крайней мере, при проведении ежегодного техобслуживания. Информацию о системах стабилизации давления см. на стр. 15.

Следует избегать использования газопроницаемых элементов конструкции, например, диффузионно-проницаемых пластмассовых труб в системах внутриспольного отопления. Если они все же используются, то следует предусмотреть разделение систем на отдельные контуры. Благодаря теплообменнику из коррозионно-стойкого материала это должно обеспечить отделение воды, протекающей по полимерным трубам, от других отопительных контуров, например, от теплогенератора. Дополнительные меры по защите от коррозии не требуются в случае закрытой с точки зрения коррозии системы водяного отопления, для которой были учтены вышеупомянутые пункты. Если все же возникает опасность проникновения кислорода, то следует принять дополнительные меры по защите от коррозии, например, добавить кислородную связку сульфит натрия (с избытком 5 - 10 мг/л). Значение pH воды отопительной установки должно составлять 8,2 - 9,5.

При наличии алюминиевых элементов конструкции действуют другие условия.

Если для защиты от коррозии используются химикаты, то мы рекомендуем запросить у изготовителя химикатов подтверждение безвредности добавок для материалов котла и материалов других элементов отопительной установки. По вопросам водоподготовки мы рекомендуем также обращаться к соответствующим специализированным фирмам.

Дополнительные подробные сведения приведены в директиве VDI 2035-2 и EN 14868.

## Декларация безопасности

Мы, фирма Viessmann Werke GmbH & Co KG, D-35107 Аллендорф, заявляем под собственную ответственность, что изделие

### Vitocrossal 300, тип СТЗВ, 170-575 (187-635) кВт

- с контроллером котлового контура Vitotronic и
- с контроллером котлового контура Vitotronic и ИК-горелкой MatriX

соответствует следующим стандартам:

EN 303	EN 60335-1
EN 676	EN 60335-2-102
EN 15417	EN 61000-3-2
EN 15420	EN 61000-3-3
EN 50090-2-2	EN 62233
EN 55014-1	TRD 702
EN 55014-2	

В соответствии с положениями следующих директив данное изделие имеет обозначение **CE-0085**:

2004/108/EC  
2006/95/EC  
2009/142/EC  
92/42/ЕЭС

Аллендорф, 15 февраля 2012 года

Viessmann Werke GmbH&Co KG



по доверенности Манфред Зоммер

**Сертификат изготовителя**

Мы, фирма Viessmann Werke GmbH & Co KG, D-35107 Аллендорф, подтверждаем, что указанное ниже изделие отвечает следующим требованиям 1-го Федерального закона об охране окружающей среды от воздействия экологически вредных выбросов:

- Предельные показатели  $\text{NO}_x$  согласно § 6 (1).
- Потеря тепла с уходящими газами не более 9 % согласно § 10 (1).
- Нормативный КПД не менее 94 % согласно § 6 (2).

Модуль водогрейного котла с горелкой

- **Vitocrossal 300, тип СТЗВ, 170-285 (187-314) кВт с ИК-горелкой MatriX**

Водогрейный котел

- **Vitocrossal 300, тип СТЗВ, 170-575 (187-635) кВт**

Аллендорф, 15 февраля 2012 года

Viessmann Werk GmbH&Co KG



по доверенности Манфред Зоммер

## Предметный указатель

### Д

Дверца котла	
■ закрытие.....	18
■ открытие.....	10
Документация по эксплуатации и сервисному обслуживанию.....	21

### З

Защитный ограничитель температуры.....	8
--	---

### Н

Настройка горелки.....	21
------------------------	----

### О

Отопительная установка	
■ наполнение водой.....	8
■ удаление воздуха.....	8
Очистка камеры сгорания.....	12
Очистка системы отвода конденсата.....	20
Очистка смотрового стекла на дверце котла.....	17
Очистка теплообменных поверхностей.....	12

### П

Поворотная заслонка в патрубке уходящих газов.....	8
Пользователь установки, инструктаж.....	21
Проверка герметичности выходного коллектора уходящих газов.....	16

Проверка герметичности погружной гильзы.....	13
Проверка герметичности подключенного отопительного контура.....	13
Проверка давления в установке.....	14
Проверка деталей теплоизоляции дверцы котла.....	13
Проверка качества воды.....	19
Проверка мембранного расширительного бака.....	14
Проверка работы предохранительных устройств.....	14
Проверка смесителя.....	18
Проверка теплоизоляции.....	18
Проверка уплотнений дверцы котла.....	13

### С

Системы стабилизации давления, управляемые насосами.....	15
Снижение пульсирующих шумов.....	9

### Т

Требования к качеству воды.....	32
---------------------------------	----

### У

Установка	
■ ввод в эксплуатацию.....	8
■ вывод из эксплуатации.....	10
Устройство нейтрализации конденсата.....	11



## Указание относительно области действия инструкции

### Заводской №:

7501382	7501383	7501384	7501385
7501386	7501387	7501406	7501407
7501408	7501409	7501410	7501411

ТОВ "Віссманн"  
вул. Димитрова, 5 корп. 10-А  
03680, м.Київ, Україна  
тел. +38 044 4619841  
факс. +38 044 4619843

Viessmann Group  
ООО "Виссманн"  
г. Москва  
тел. +7 (495) 663 21 11  
факс. +7 (495) 663 21 12  
[www.viessmann.ru](http://www.viessmann.ru)