

# Инструкция по монтажу для специалистов

# VIESSMANN

## Vitotrans 300

Теплообменник уходящих газов/воды  
для Vitoplex 200, Vitoplex 300 и Vitorond 200  
с номинальной тепловой мощностью 80 - 560 кВт



## VITOTRANS 300



## Указания по технике безопасности



Во избежание опасных ситуаций, физического и материального ущерба просим строго придерживаться данных указаний по технике безопасности.

### Указания по технике безопасности



#### Опасность

Этот знак предупреждает об опасности причинения физического ущерба.

- требования организаций по страхованию от несчастных случаев на производстве,
- соответствующие правила техники безопасности по DIN, EN, ГОСТ, ПБ и ПТБ.

### Указание

*Сведения, которым предшествует слово "Указание", содержат дополнительную информацию.*

### Целевая группа

Данная инструкция предназначена исключительно для аттестованных специалистов.

- Работы на газовом оборудовании разрешается выполнять только специалистам по монтажу, имеющим на это допуск ответственного предприятия по газоснабжению.
- Электротехнические работы разрешается выполнять только специалистам, аттестованным на выполнение этих работ.

### Предписания

При проведении работ должны соблюдаться

- законодательные предписания по охране труда,
- законодательные предписания по охране окружающей среды,

### Работы на установке

- Выключить электропитание установки (например, посредством отдельного предохранителя или главным выключателем) и проконтролировать отсутствие напряжения.
- Принять меры по предотвращению повторного включения установки.
- При использовании газового топлива закрыть запорный газовый вентиль и защитить его от случайного открывания.

## Оглавление

<b>Подготовка монтажа</b>	
Информация об изделии.....	4
<b>Последовательность монтажа</b>	
Монтаж теплообменника.....	5
Подключения отопительного контура.....	7
Подключение системы удаления продуктов сгорания.....	8
Подключение на стороне конденсата.....	9
Монтаж теплоизоляции.....	9
Указания по вводу в эксплуатацию.....	12
<b>Технические данные</b> .....	14

## Информация об изделии

Теплообменник уходящих газов/воды в сочетании с Vitoplex 200, Vitoplex 300 и Vitorond 200 в виде конденсационного модуля для закрытых отопительных установок по DIN EN 12828.

Допустимое избыточное рабочее давление 4 или 6 бар.

### Обозначение конденсационных модулей в сочетании с Vitotrans 300

Конденсационный модуль	Идентификатор изделия
Vitoplex 200 с Vitotrans 300	CE-0085 AS 0203
Vitoplex 300 с Vitotrans 300	CE-0085 AS 0204
Vitorond 200 с Vitotrans 300	CE-0085 AU 0327

## Монтаж теплообменника

### **Указание**

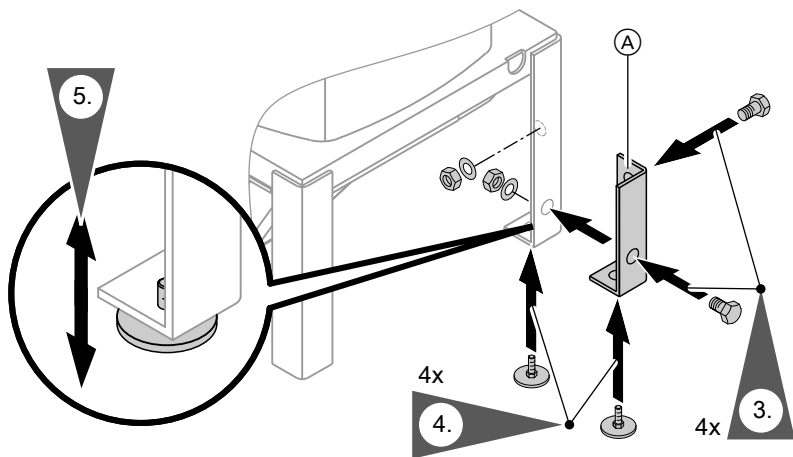
*Учитывать минимальные расстояния до водогрейного котла (см. инструкцию по монтажу котла).*

### **Указание**

*Для монтажа устройства нейтрализации конденсата, а также для облегчения уборки помещения котельной мы рекомендуем устанавливать водогрейный котел и теплообменник на цоколь высотой мин. 100 мм.*

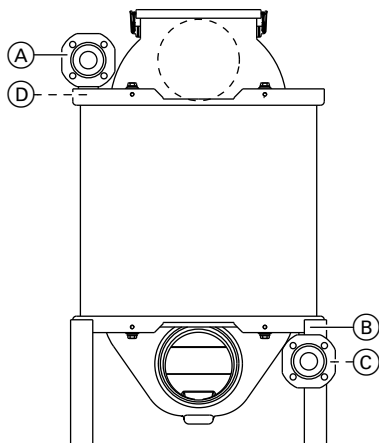
1. Ослабить крепежные винты и поднять теплообменник с поддона.
2. Снять с корпуса теплообменника пакет с фирменной табличкой и сохранить его.
3. **Только для Vitoplex 300, тип ТХ3 мощностью 285 кВт:**  
Смонтировать закрепленные на корпусе теплообменника удлинительные шины основания на шинах основания.
4. Ввинтить регулируемые опоры (находятся в пакете с фирменной табличкой) снизу в шины основания.
5. Установить теплообменник таким образом, чтобы патрубки уходящих газов водогрейного котла и теплообменника находились на одной высоте и по центру относительно друг друга.

## Монтаж теплообменника (продолжение)



- Ⓐ Удлинитель шины основания;  
монтаж требуется **только** для  
Vitoplex 300, тип ТХ3 мощностью  
285 кВт

## Подключения отопительного контура



- Ⓐ Выходной патрубок теплоносителя
  - Ⓑ Патрубок опорожнения (на панели основания)
  - Ⓒ Входной патрубок теплоносителя
  - Ⓓ Муфта для дополнительного регулирующего устройства
1. Основательно промыть установку (в особенности при подключении теплообменника к имеющейся отопительной установке).

2. Выполнить трубные соединения.

### **Указание**

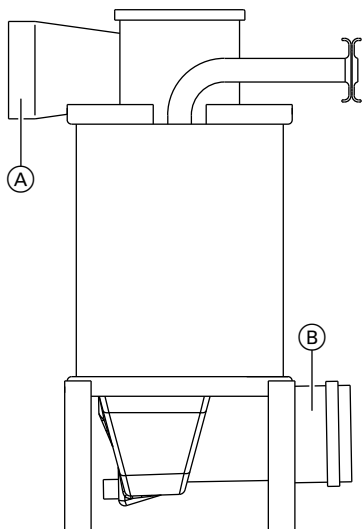
Необходимо обеспечить, чтобы точки соединений не подвергались изгибающим и скручивающим усилиям.

### **Указание**

В случае ущерба, возникшего в результате превышения испытательного давления, гарантия теряет силу.

3. Ненужные подключения заглушить.
4. Снять с корпуса теплообменника пакет с фирменной табличкой и сохранить его.

## Подключение системы удаления продуктов сгорания



- Ⓐ Входной патрубок уходящих газов
- Ⓑ Выходной патрубок уходящих газов

1. Соединить патрубки уходящих газов водогрейного котла и теплообменника посредством соединительной манжеты (принадлежность).
2. Проложить соединительный элемент кратчайшим путем с подъемом (мин. 3°) к дымовой трубе. Избегать резких перегибов.
3. Уплотнить трубу газохода.

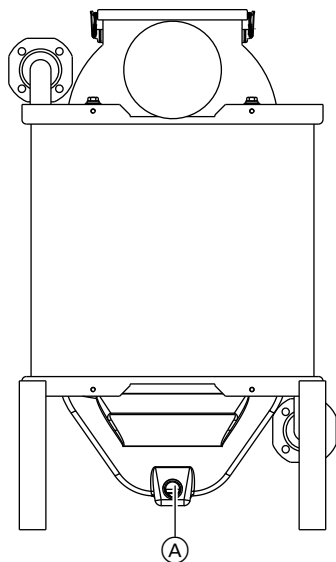


### Опасность

Продукты сгорания не должны попадать во внутренне помещения. Места подключения трубы газохода должны быть газонепроницаемыми (до 1000 Па).



## Подключение на стороне конденсата



Ⓐ Конденсатоотводчик

Теплообменник работает с отдельным устройством нейтрализации конденсата (принадлежность).



Инструкция по монтажу и эксплуатации устройства нейтрализации конденсата

1. Установить устройство нейтрализации конденсата рядом с теплообменником.

2. Укоротить до нужной длины пластиковый шланг, входящий в комплект поставки, и подсоединить к конденсатоотводчику теплообменника в виде подпорной петли или через сифон.

### **Указание**

*Подсоединять всегда через подпорную петлю или сифон, чтобы предотвратить выход уходящих газов.*

3. Подсоединить устройство нейтрализации конденсата к пластиковому шлангу.
4. Подсоединить устройство нейтрализации конденсата к канализационной системе.

### **Указание**

*Мы рекомендуем оборудовать это подключение сифоном.*

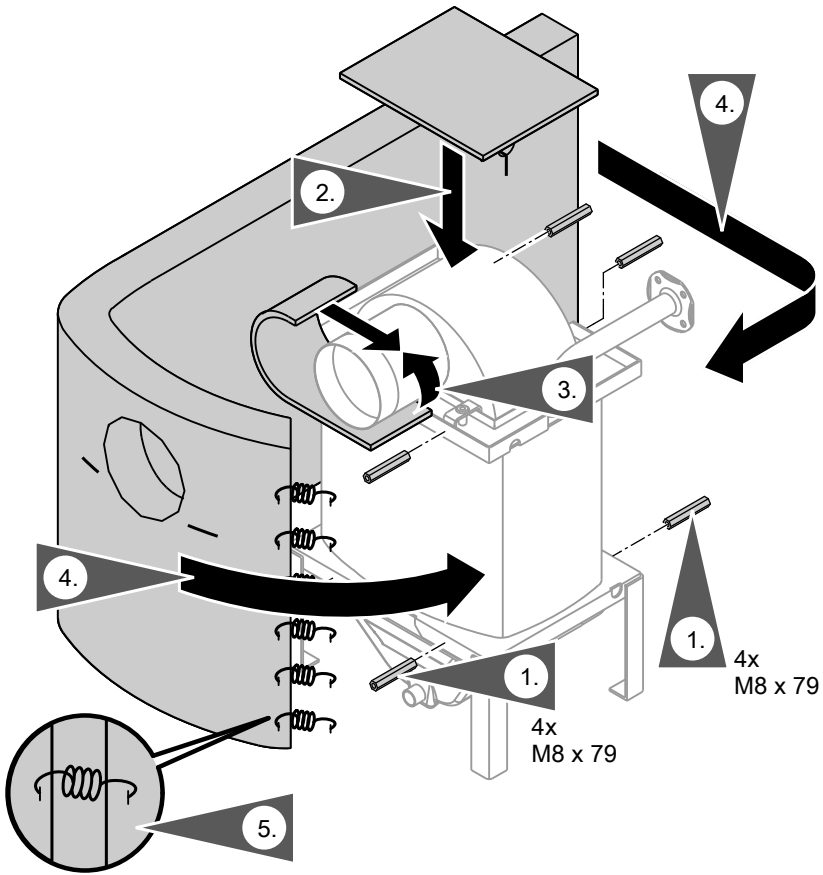
5. Залить нейтрализующее средство в бак устройства нейтрализации.

## Монтаж теплоизоляции

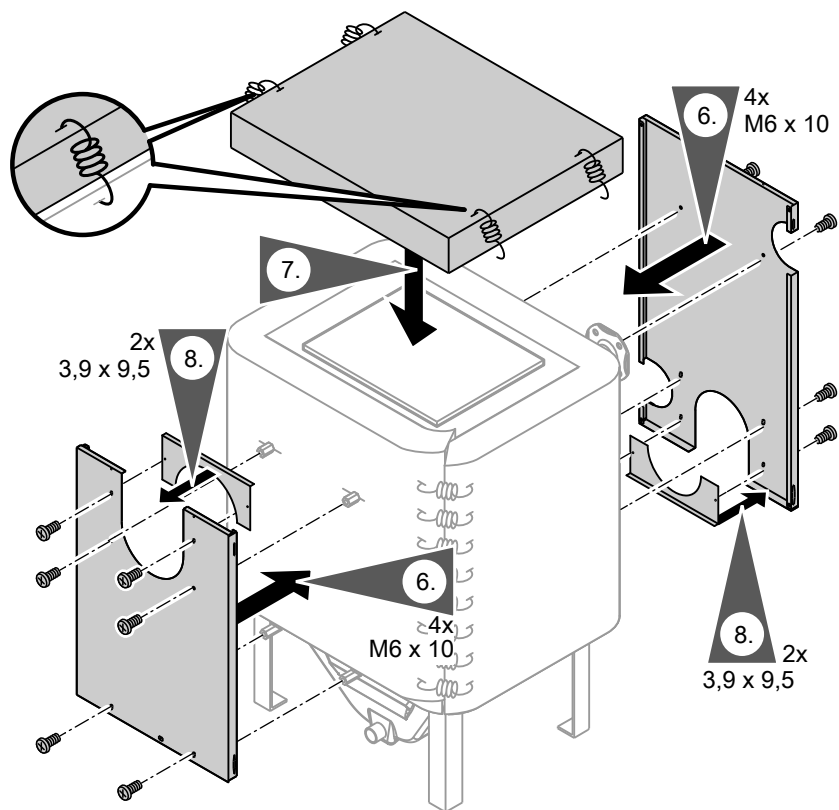
### **Указание**

*Все детали, необходимые для монтажа теплоизоляции, находятся в упаковке теплоизоляции.*

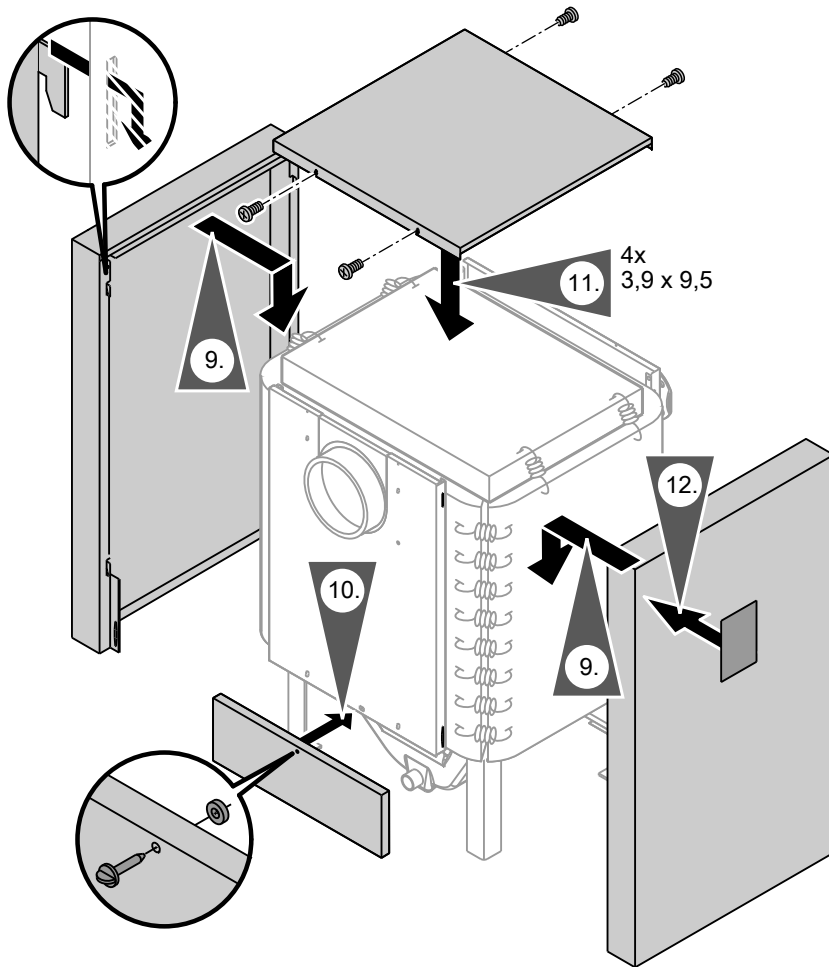
## Монтаж теплоизоляции (продолжение)



## Монтаж теплоизоляции (продолжение)



## Монтаж теплоизоляции (продолжение)



## Указания по вводу в эксплуатацию



Ввод в эксплуатацию см. "Инструкцию по сервисному обслуживанию"

## Указания по вводу в эксплуатацию (продолжение)



### **Опасность**

Для безопасной эксплуатации минимальное рабочее давление обязательно должно составлять 0,5 бар.

Для этого можно использовать ограничитель минимального давления.

## Технические данные

для водогрейных котлов с номинальной тепловой мощностью	от кВт до кВт	80 125	130 200	225 350	345 560
<b>Подключения теплообменника</b>					
Входной и выходной патрубков теплоносителя	DN	40	50		65
Линия опорожнения	R (внут. резьба)		½		
Муфта для дополнительного регулирующего устройства	R (внут. резьба)		½		
Конденсатоотводчик	R (наруж. резьба)		½		
<b>Допустимое рабочее давление</b>	бар	4			6
<b>Испытательное давление</b>	бар	6			9
<b>Дымоход</b> условный проход,					
вверху	Ø мм	181	201		251
внизу	Ø мм	151	201		251
<b>Сопротивление на стороне дымохода</b>	Па	65	85	100	105
	мбар	0,65	0,85	1,00	1,05



ТОВ "Віссманн"  
вул. Димитрова, 5 корп. 10-А  
03680, м.Київ, Україна  
тел. +38 044 4619841  
факс. +38 044 4619843

Viessmann Group  
ООО "Виссманн"  
г. Москва  
тел. +7 (495) 663 21 11  
факс. +7 (495) 663 21 12  
[www.viessmann.ru](http://www.viessmann.ru)

5599 864 GUS Оставляем за собой право на технические изменения.