

Инструкция по монтажу для специалистов

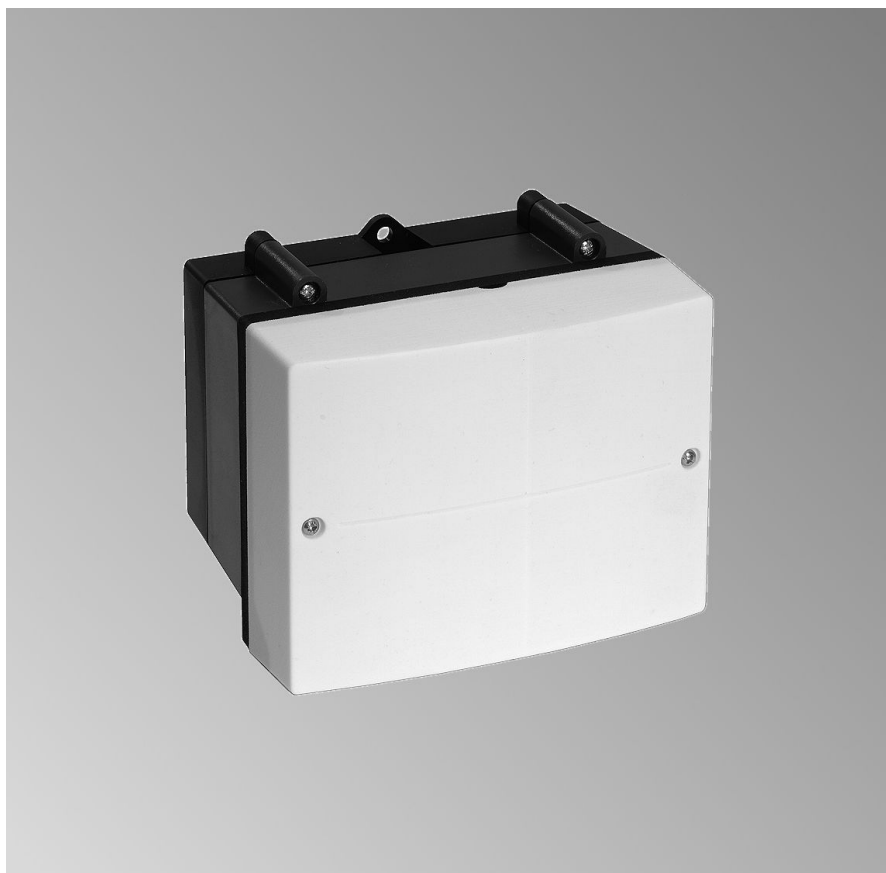
VIESMANN

Комплект привода смесителя

для одного отопительного контура со смесителем
№ заказа 7424 958



Комплект привода смесителя



Указания по технике безопасности



Во избежание опасных ситуаций, физического и материального ущерба просим строго придерживаться данных указаний по технике безопасности.

Указания по технике безопасности



Опасность

Этот знак предупреждает об опасности причинения физического ущерба.



Внимание

Этот знак предупреждает об опасности материального ущерба и вредных воздействий на окружающую среду.

Указание

Сведения, которым предшествует слово "Указание", содержат дополнительную информацию.

Целевая группа

Данная инструкция предназначена исключительно для аттестованных специалистов.

- Работы на газовом оборудовании разрешается выполнять только специалистам по монтажу, имеющим на это допуск ответственного предприятия по газоснабжению.
- Электротехнические работы разрешается выполнять только специалистам, аттестованным на выполнение этих работ.

Предписания

При проведении работ должны соблюдаться

- законодательные предписания по охране труда,
- законодательные предписания по охране окружающей среды,
- требования организаций по страхованию от несчастных случаев на производстве,
- соответствующие правила техники безопасности по DIN, EN, ГОСТ, ПБ и ПТБ.

Работы на установке

- Выключить электропитание установки (например, посредством отдельного предохранителя или главным выключателем) и проконтролировать отсутствие напряжения.
- Принять меры по предотвращению повторного включения установки.
- При использовании газового топлива закрыть запорный газовый вентиль и защитить его от случайного открывания.

Оглавление

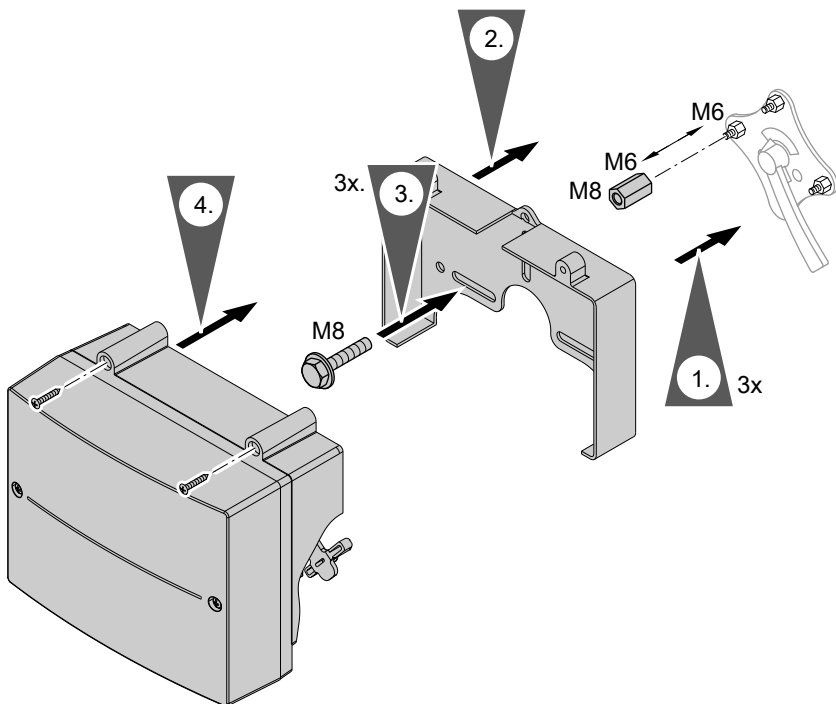
Последовательность монтажа	
Монтаж комплекта привода смесителя.....	4
■ Элементы.....	4
■ Монтаж электромотора смесителя на смесителе насосной группы Divicon	4
■ Монтаж датчика температуры подающей магистрали.....	4
Обзор электрических подключений.....	5
Подключение насоса отопительного контура.....	6
Подключение комплекта привода смесителя к контроллеру.....	7
■ Подключение Vitotronic 300, тип KW3.....	7
■ Настенные и компактные котлы.....	8
Подключение двух комплектов привода смесителя.....	10
Подключение к сети.....	10
Схема электрических соединений.....	13
Изменение направления вращения (если требуется).....	15
Технические характеристики.....	16
Декларация безопасности.....	17

Монтаж комплекта привода смесителя

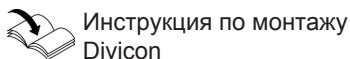
Элементы

- Электронный блок управления смесителем с электромотором
- Датчик температуры подающей магистрали со штекером 2 (погружной датчик для установки в насосной группе Divicon)
- Кабель KM-BUS со штекером 145
- Кабель для подключения к сети со штекером 40
- Штекер 20
- Штекер 40A

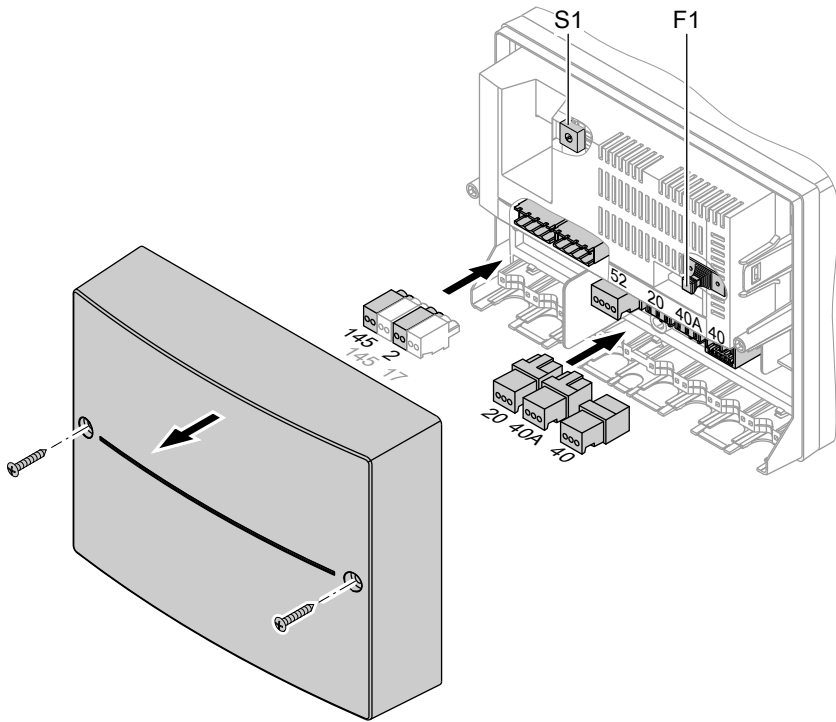
Монтаж электромотора смесителя на смесителе насосной группы Divicon



Монтаж датчика температуры подающей магистрали



Обзор электрических подключений



F1 Предохранитель, T2A
S1 Поворотный переключатель

Штекеры 230 В~

- 20 Насос отопительного контура
- 40 Подключение к сети
230 В/50 Гц
- 40A Подключение принадлежностей
к сети
- 52 Электропривод смесителя

Низковольтные соединения

- 2 Датчик температуры подающей магистрали
- 17 Датчик температуры обратной магистрали (в сочетании с Vitotronic 300, тип KW3, при наличии)
- 145 Кабель KM-BUS

Обзор электрических подключений (продолжение)



Внимание

Электростатические заряды могут стать причиной повреждения электронных модулей. Перед выполнением работ следует прикоснуться к заземленному объекту, например, к отопительной или водопроводной трубе, с целью отвода электростатического заряда.

Указание

Обеспечить отсутствие механической нагрузки на кабелях, обустроенных заказчиком. Закрывать неиспользуемые отверстия кабельным проходом (не разрезанным).

Подключение насоса отопительного контура

Указание

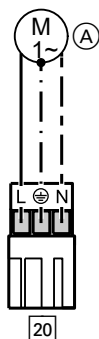
В контуры внутрипольного отопления должен быть встроен термостатный ограничитель максимальной температуры для системы внутрипольного отопления.

Технические характеристики

Номинальный ток	2(1) А
Рекомендуемый соединительный кабель	H05VV-F3G 0,75 мм ² или H05RN-F3G 0,75 мм ²

Насос отопительного контура 230 В~

В~



- Насос отопительного контура
- К комплекту привода смесителя

Подключение комплекта привода смесителя к контроллеру

Подключение Vitotronic 300, тип KW3



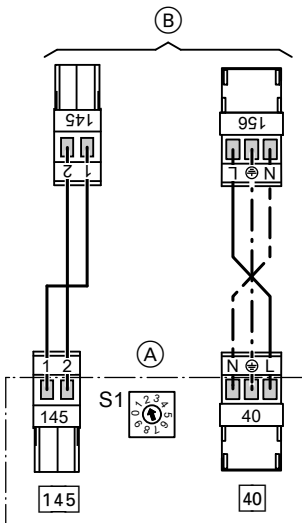
Опасность

Неправильное подключение проводов может привести к серьезным травмам и повреждению устройства.

Не путать местами провода "L1" и "N".

145 Шина KM-BUS к контроллеру или концентратору шины KM-BUS (принадлежность)

156 Подключение к сети через контроллер или распределитель электропитания (принадлежность)



(A) Комплект привода смесителя

(B) К контроллеру

S1 Поворотный переключатель:
позицию см. в таблице ниже

Подключение комплекта привода смесителя к... (продолжение)

Настройка поворотного переключателя:

Отопительный контур, на который влияет смеситель	Подключенные датчики	Поворотный переключатель S1
Отопительный контур со смесителем M2	Датчик температуры подающей магистрали	"2" (состояние при поставке)
	Датчик температуры подающей магистрали и датчик температуры обратной магистрали	"3"
Отопительный контур со смесителем M3	Датчик температуры подающей магистрали	"4"
	Датчик температуры подающей магистрали и датчик температуры обратной магистрали	"5"

Настенные и компактные котлы

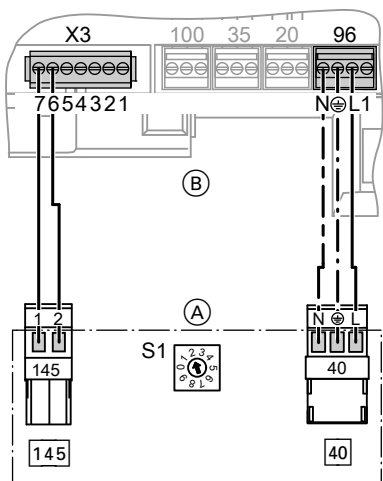


Опасность

Неправильное подключение проводов может привести к серьезным травмам и повреждению устройства.

Не путать местами провода "L1" и "N".

Подключение комплекта привода смесителя к... (продолжение)



- (A) Комплект привода смесителя
- (B) Контроллер
"X3" KM-BUS на клеммах "7" и "6" (отсоединить штекер 145)
или
со штекером 145 к концентратору шины KM-BUS (принадлежность)
- 96 Подключение к сети

Указание

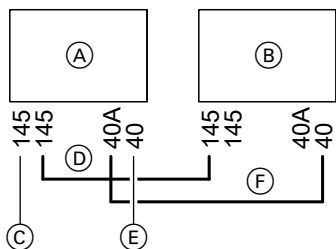
Если разъем подключения к сети занят, см. главу "Подключение к сети".

S1 Поворотный переключатель:
позицию см. в таблице ниже

Настройка поворотного переключателя:

Отопительный контур, на который должен влиять смеситель	Поворотный переключатель S1
Отопительный контур со смесителем M2	"2" (состояние при поставке)
Отопительный контур со смесителем M3	"4"

Подключение двух комплектов привода смесителя



- Ⓐ Блок управления приводом смесителя для отопительного контура со смесителем М2
- Ⓑ Комплект привода смесителя для отопительного контура со смесителем М3
- Ⓒ Кабель КМ-BUS (в комплекте поставки) к контроллеру
- Ⓓ Кабель КМ-BUS (длиной 0,8 м, (принадлежность комплекта кабелей, № заказа 7424 960)
- Ⓔ Подключение к сети (при подключении использовать входящий в комплект поставки сетевой кабель, см. следующую главу)
- Ⓕ Кабель подключения к сети со штекером 40 и 40 А (принадлежность комплекта кабелей, № заказа 7424 960)

Подключение к сети

Принадлежности с общей мощностью **выше 400 Вт** должны подключаться **непосредственно** к сети электропитания.




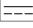
Опасность

Неправильно выполненный монтаж электропроводки может стать причиной травм в результате поражения электрическим током и повреждение устройства.

Выполнить сетевое подключение и предпринять защитные меры (например, схему защиты от тока короткого замыкания или тока утечки) согласно следующим нормам:

- IEC 60364-4-41
- предписания ПУЭ

Подключение к сети (продолжение)

- условия подключения местной электроснабжающей организации
- Обеспечить защиту сетевого кабеля с макс. 16 А.
- Главный выключатель (при наличии) должен одновременно отсоединять от сети все незаземленные провода с шириной раскрытия контактов минимум 3 мм.
- При **отсутствии** главного выключателя все незаземленные провода должны размыкаться установленным на входе линейным защитным автоматом с шириной раскрытия контактов минимум 3 мм.
- Дополнительно мы рекомендуем установить чувствительное ко всем видам тока устройство защиты от токов утечки (класс защиты от тока утечки В  ) для постоянных токов (утечки), которые могут возникать при работе с энергоэффективным оборудованием.

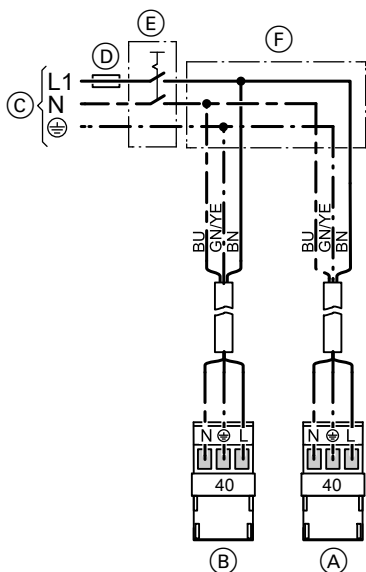


Опасность

Отсутствующее заземление элементов установки в случае электрического дефекта может привести к поражению электрическим током.

Устройство и трубопроводы должны быть соединены с системой выравнивания потенциалов здания.

Подключение к сети (продолжение)



- (A) Подключение к сети комплекта привода смесителя
- (B) Подключение к сети контроллера
- (C) Подключение к сети 230 В/50 Гц
- (D) Предохранитель (макс. 16 А)
- (E) Главный выключатель, 2-полюсный, предоставляется заказчиком (при наличии)
- (F) Клеммная коробка (предоставляется заказчиком)

Выполнить подключение к сети в соответствии с рисунком.



Опасность

Неправильное подключение проводов может привести к серьезным травмам и повреждению устройства.
Не путать местами провода "L" и "N".



Внимание

Неправильная последовательность фаз может привести к повреждению устройства.
Следует обеспечить синфазность с линией сетевого питания контроллера.

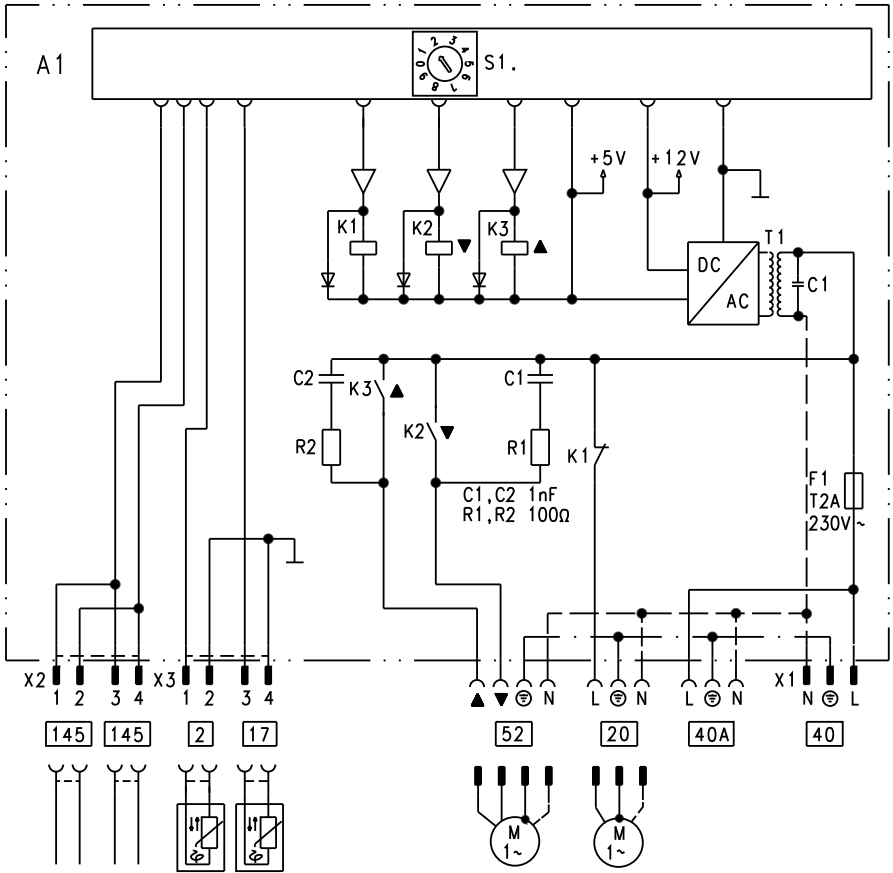
Цветная маркировка согласно DIN IEC 60757

BN коричневый

BU синий

GN/YE зеленый/желтый

Схема электрических соединений



A1 Монтажная плата
F1 Предохранитель

S1 Переключатель

Штекеры 230 В~

- 20 Насос отопительного контура
- 40 Подключение к сети
230 В/50 Гц
- 40A Подключение принадлежностей
к сети
- 52 Электропривод смесителя

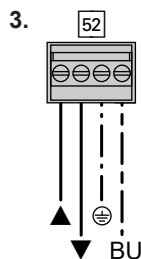
Схема электрических соединений (продолжение)

Низковольтные штекеры

- 2 Датчик температуры подачи
- 17 Датчик температуры обратной магистрали (в сочетании с Vitotronic 300, тип KW3, при наличии)
- 145 Кабель KM-BUS для соединения с контроллером и подключения дополнительного комплекта привода смесителя

Изменение направления вращения (если требуется)

1. Обесточить прибор.
2. Снять крышку корпуса (см. главу "Обзор электрических подключений").



Поменять местами жилы ВК ▲ и ВК ▼ на штекере 52

4. Привинтить крышку корпуса.
5. Проверить направление вращения.

Технические характеристики

Датчик температуры подачи

Тип датчика

Viessmann NTC

Вид защиты

IP 53 согласно EN 60 529, обеспечить при монтаже

Допустимая температура окружающей среды

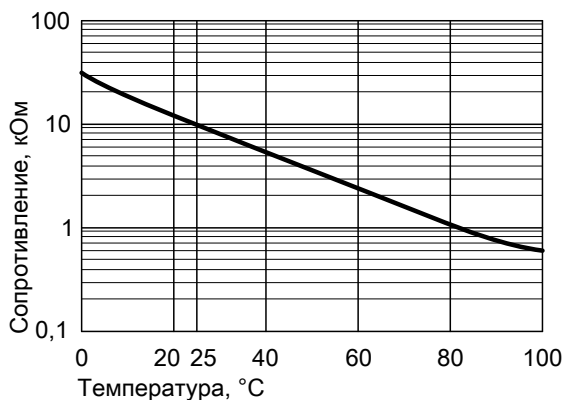
■ в рабочем режиме

от -20 до +90 °С

■ при хранении и транспортировке

от -20 до +70 °С

Характеристика



Электропривод смесителя

Номинальное напряжение

230 В~

Номинальная частота

50Гц

Номинальный ток

2 А

Потребляемая мощность

5,5 Вт

Класс защиты

I

Вид защиты

IP 32 D согласно EN 60 529, обеспечить при монтаже

Допустимая температура окружающей среды

■ при эксплуатации

от 0 до +40 °С

■ при хранении и транспортировке

от -20 до +65 °С

Номинальная нагрузочная способность релейных выходов

■ Насос отопительного контура

2 (1) А, 230 В~

■ Электропривод смесителя

0,2 (0,1) А, 230 В~

Декларация безопасности

Мы, фирма Viessmann Werke GmbH & Co KG, D-35107 Аллендорф, заявляем под собственную ответственность, что изделие **Комплект привода смесителя для одного отопительного контура со смесителем** соответствует следующим стандартам:

EN 55 014-1 и 2
EN 60 335-1 и 2-102

В соответствии с положениями указанных ниже директив этому изделию присвоено обозначение **CE**:

2004/108/EC
2006/95/EC
2006/42/EC

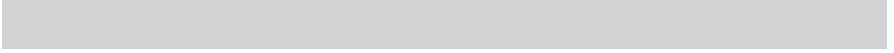
Аллендорф, 1 января 2010 года

Viessmann Werke GmbH&Co KG



по доверенности Манфред Зоммер





ТОВ "Віссманн"
вул. Димитрова, 5 корп. 10-А
03680, м.Київ, Україна
тел. +38 044 4619841
факс. +38 044 4619843

Viessmann Group
ООО "Віссманн"
г. Москва
тел. +7 (495) 663 21 11
факс. +7 (495) 663 21 12
www.viessmann.ru

5442 638 Оставляем за собой право на технические изменения.



Отпечатано на экологически чистой бумаге,
отбеленной без добавления хлора.