

# Инструкция по сервисному обслуживанию

для специалистов

# VIESSMANN

**Vitocell 340-M/360-M**

Тип SVKA

Тип SVSA

Комбинированный емкостный водонагреватель

Объем 750 и 950 литров

*Указания относительно области действия инструкции*

**VITOCELL 340-M/360-M**



## Указания по технике безопасности



Во избежание опасных ситуаций, физического и материального ущерба просим строго придерживаться данных указаний по технике безопасности.

### Указания по технике безопасности



#### **Опасность**

Этот знак предупреждает об опасности причинения физического ущерба.



#### **Внимание**

Этот знак предупреждает об опасности материального ущерба и вредных воздействий на окружающую среду.

- национальные предписания по монтажу,
- законодательные предписания по охране труда,
- законодательные предписания по охране окружающей среды,
- требования организаций по страхованию от несчастных случаев на производстве,
- соответствующие правила техники безопасности по DIN, EN, ГОСТ, ПБ и ПТБ

### Указание

*Сведения, которым предшествует слово "Указание", содержат дополнительную информацию.*

### Целевая группа

Данная инструкция предназначена исключительно для аттестованных специалистов.

- Электротехнические работы разрешается выполнять только специалистам-электрикам, уполномоченным на выполнение этих работ.
- Первичный ввод в эксплуатацию должен осуществляться изготовителем установки или аттестованным им специализированным предприятием.

### Предписания

При проведении работ соблюдайте

### Работы на установке

- Выключить электропитание установки (например, с помощью отдельного предохранителя или главного выключателя) и проконтролировать отсутствие напряжения.
- Принять меры по предотвращению повторного включения установки.



#### **Внимание**

Электростатические разряды могут стать причиной повреждения электронных модулей. Перед выполнением работ следует прикоснуться к заземленным объектам, например, к отопительным или водопроводным трубам, чтобы обеспечить отвод электростатического заряда.

## Указания по технике безопасности (продолжение)

### Ремонтные работы



#### **Внимание**

Ремонт элементов, выполняющих защитную функцию, не допускается из соображений эксплуатационной безопасности установки.

Неисправные элементы должны быть заменены оригинальными деталями фирмы Viessmann.

### Дополнительные компоненты, запасные и быстроизнашивающиеся детали



#### **Внимание**

Запасные и быстроизнашивающиеся детали, не прошедшие испытание вместе с установкой, могут ухудшить эксплуатационные характеристики. Монтаж не имеющих допуска элементов, а также неразрешенные изменения и переоборудования могут отрицательным образом повлиять на безопасность установки и привести к потере гарантийных прав.

При замене следует использовать исключительно оригинальные детали производства фирмы Viessmann или запасные детали, разрешенные к применению фирмой Viessmann.

## Оглавление

<b>Первичный ввод в эксплуатацию, осмотр и техническое обслуживание</b>	
Этапы проведения работ.....	5
Дополнительные сведения об операциях.....	6
<b>Спецификации деталей</b>	
Заказ деталей.....	9
Обзор узлов.....	9
Узел емкостного водонагревателя.....	10
Узел теплоизоляции.....	11
<b>Протоколы.....</b>	<b>13</b>
<b>Характеристики изделия.....</b>	<b>15</b>
<b>Принадлежности</b>	
Технические данные электронагревательной вставки.....	16
<b>Свидетельства</b>	
Декларация безопасности.....	17

## Этапы проведения работ

Дополнительные сведения об операциях см. на соответствующей странице.

	Операции по первичному вводу в эксплуатацию	Операции по осмотру	Операции по техническому обслуживанию	стр.
•				<b>1. Наполнение емкостного водонагревателя.....</b> 6
	•	•		<b>2. Осмотр и техобслуживание.....</b> 7
	•	•		<b>3. Вывод установки из эксплуатации</b>
	•	•		<b>4. Очистка внутренней поверхности емкостного водонагревателя.....</b> 7
	•	•		<b>5. Проверка герметичности подключений водяного контура</b>
•				<b>6. Инструктаж потребителя установки.....</b> 8

## Дополнительные сведения об операциях

### Наполнение емкостного водонагревателя

1. Наполнить контур ГВС емкостного водонагревателя.
2. Проверить плотность резьбовых соединений отопительного контура и контура ГВС, при необходимости подтянуть.
3. Проверить работу предохранительных клапанов в соответствии с указаниями изготовителя.

#### **Указание**

*Сначала наполнить контур ГВС емкостного водонагревателя, а затем его отопительный контур. Если наполнение контура ГВС емкостного водонагревателя еще невозможно, а водогрейный котел уже должен быть введен в эксплуатацию, то работа отопительного контура емкостного водонагревателя возможна с давлением 2,5 бар.*

Работа без приготовления горячей воды:



Инструкция по эксплуатации отопительной установки

#### **Указание**

*Удаление воздуха из змеевика гелиоустановки осуществляется через подающую магистраль гелиоустановки. Теплоноситель, уходящий при удалении воздуха, можно с помощью гибкого шланга собрать и вернуть обратно в установку.*

*Альтернативно:*



Инструкция по сервисному обслуживанию гелиоустановки

## Дополнительные сведения об операциях (продолжение)

### Осмотр и техобслуживание

Осмотр и (при необходимости) очистка должны выполняться не позднее, чем через два года после ввода в эксплуатацию, а затем по необходимости.

### Очистка внутренней поверхности емкостного водонагревателя

1. Опорожнить контур ГВС емкостного водонагревателя.
2. Отсоединить контур ГВС емкостного водонагревателя от системы водоснабжения, чтобы избежать попадания туда чистящих средств и загрязняющих веществ.
3. Очистку контура ГВС выполнять с использованием специальных чистящих средств.
4. **Полностью** слить чистящее средство.
5. После очистки **тщательно** промыть теплообменник контура ГВС.
6. Вновь подсоединить емкостный водонагреватель к системе водоснабжения.
7. Наполнить контур ГВС емкостного водонагревателя.



#### Внимание

Во избежание ущерба не пользоваться чистящими средствами, содержащими соляную кислоту.



#### Опасность

Остатки чистящего средства могут стать причиной **отравлений**. Соблюдать указания изготовителя чистящего средства.

## **Дополнительные сведения об операциях** (продолжение)

### **Инструктаж потребителя установки**

Организация, выполняющая монтаж установки, обязана проинструктировать пользователя установки.



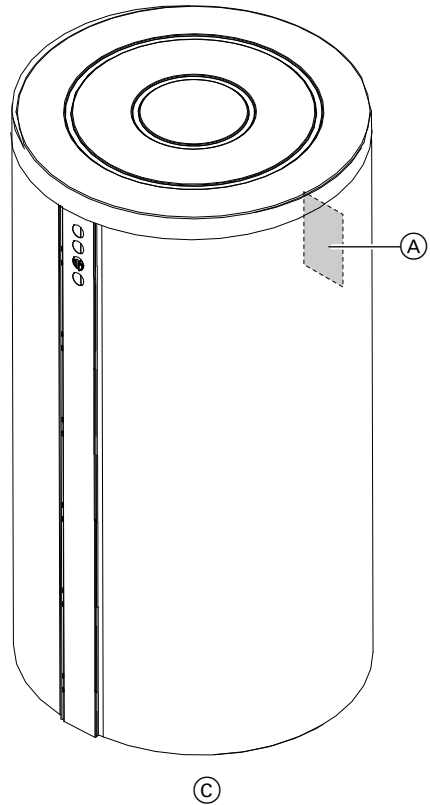
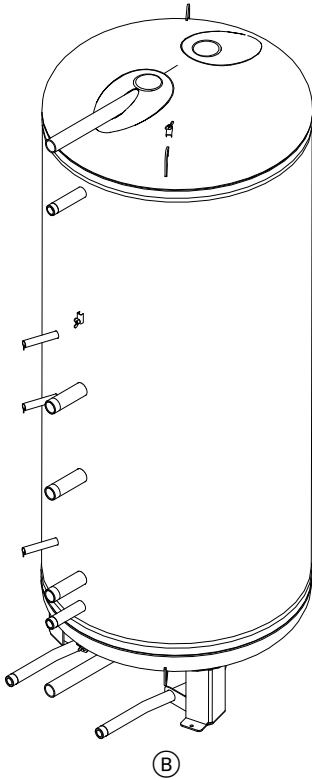
## Заказ деталей

**Необходимы следующие данные:**

- Заводской номер (см. фирменную табличку Vitocell (A))
- Узел (из этой спецификации)
- Номер позиции детали в пределах узла (из этой спецификации)

Стандартные детали можно приобрести через торговую сеть и сервисные центры.

## Обзор узлов

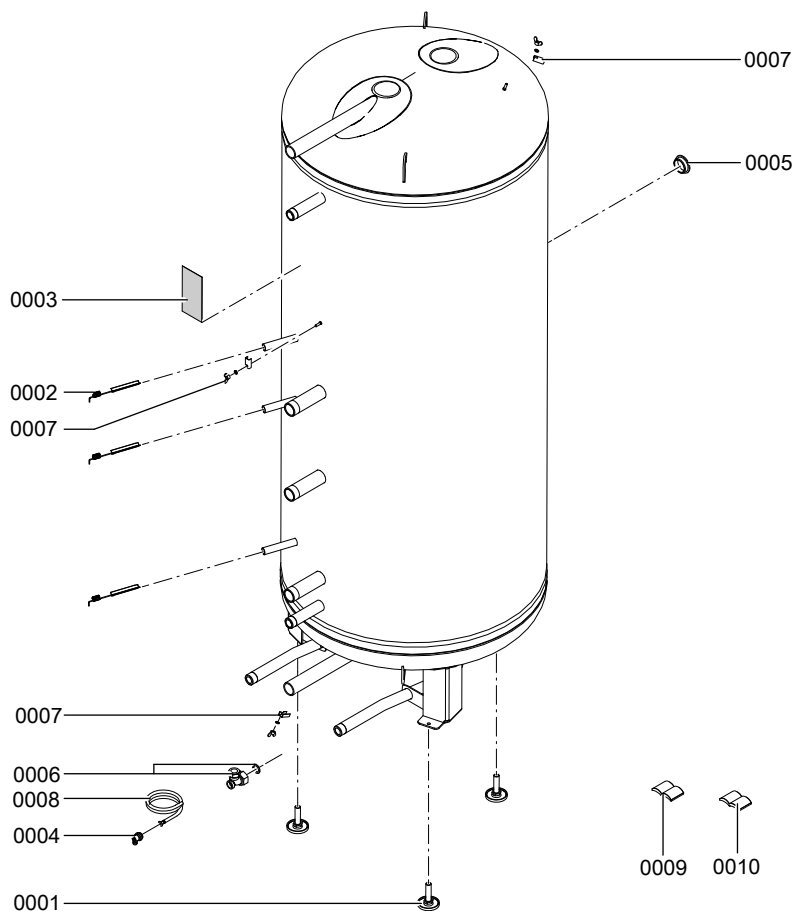


- (A) Фирменная табличка
- (B) Узел емкостного водонагревателя

- (C) Узел теплоизоляции

## Узел емкостного водонагревателя

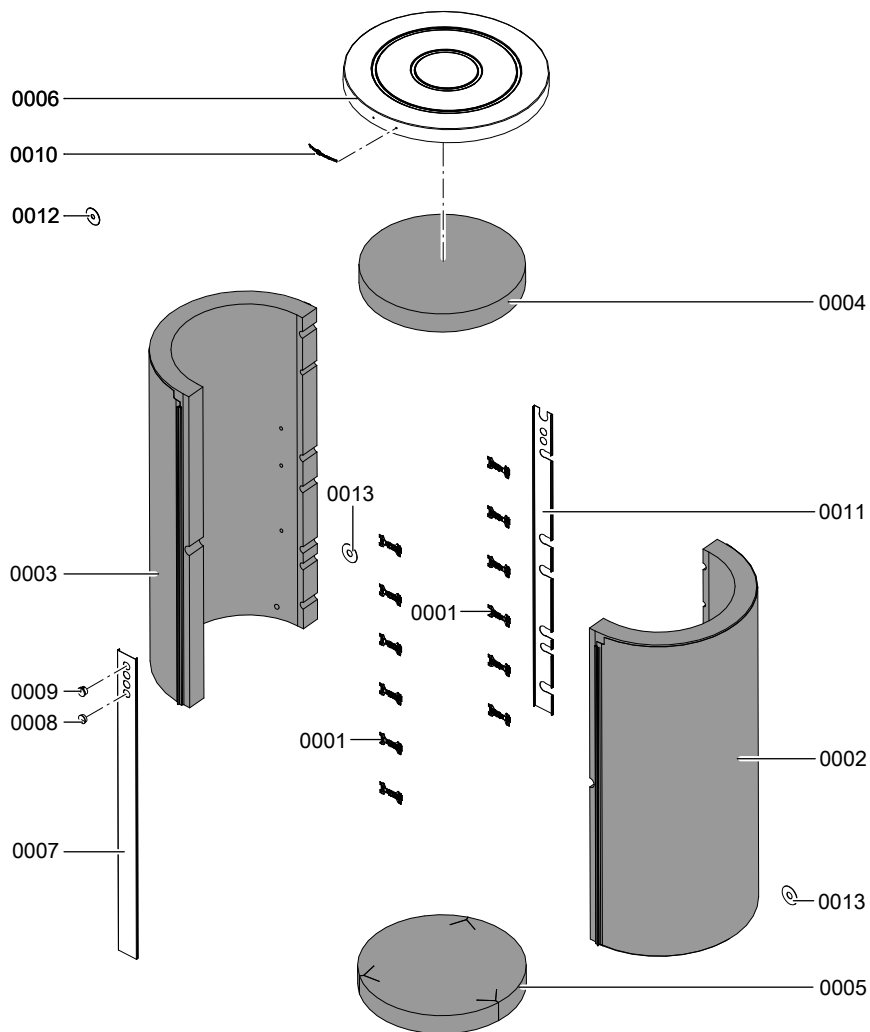
- |      |                             |      |                                       |
|------|-----------------------------|------|---------------------------------------|
| 0001 | Регулируемая опора          | 0008 | Шланг для удаления воздуха            |
| 0002 | Крепление датчика           | 0009 | Инструкция по сервисному обслуживанию |
| 0003 | Фирменная табличка Vitocell | 0010 | Инструкция по монтажу                 |
| 0004 | Пробка шланга R ½           |      |                                       |
| 0005 | Пробка                      |      |                                       |
| 0006 | Уголок G1 - R ½             |      |                                       |
| 0007 | Зажимная скоба              |      |                                       |



## Узел теплоизоляции

0001	Фиксирующий зажим (6 шт.)	0008	Крышка термометра
0002	Теплоизоляционный кожух справа	0009	Термометр 30 - 120 °С
0003	Теплоизоляционный кожух слева	0010	Логотип компании Viessmann
0004	Теплоизоляционный мат сверху	0011	Защитная планка
0005	Теплоизоляционный мат снизу	0012	Заглушка (3 шт.) для погружной гильзы
0006	Крышка	0013	Заглушка (2 шт.) для змеевика гелиоустановки
0007	Защитная планка		

**Узел теплоизоляции (продолжение)**



**Протоколы**

	<b>Первичный ввод в эксплуатацию</b>	<b>Техническое/сервисное обслуживание</b>	<b>Техническое/сервисное обслуживание</b>
Дата:			
Исполнитель:			

	<b>Техническое/сервисное обслуживание</b>	<b>Техническое/сервисное обслуживание</b>	<b>Техническое/сервисное обслуживание</b>
Дата:			
Исполнитель:			

	<b>Техническое/сервисное обслуживание</b>	<b>Техническое/сервисное обслуживание</b>	<b>Техническое/сервисное обслуживание</b>
Дата:			
Исполнитель:			

**Протоколы** (продолжение)

	<b>Техническое/сервисное обслуживание</b>	<b>Техническое/сервисное обслуживание</b>	<b>Техническое/сервисное обслуживание</b>
Дата:			
Исполнитель:			

	<b>Техническое/сервисное обслуживание</b>	<b>Техническое/сервисное обслуживание</b>	<b>Техническое/сервисное обслуживание</b>
Дата:			
Исполнитель:			

## Характеристики изделия

<b>Объем емкости</b>	<b>л</b>	<b>750</b>	<b>950</b>
<b>Расход тепла на поддержание готовности*<sup>1</sup></b>	<b>кВтч/24 ч</b>	<b>1,49</b>	<b>1,61</b>
<i>q<sub>B,S</sub> при разности температур 45 К</i>			
<b>V<sub>aux</sub> (объем части постоянной готовности)</b>	<b>л</b>	<b>346</b>	<b>435</b>
<b>V<sub>sol</sub> (объем части гелиоколлектора)</b>	<b>л</b>	<b>404</b>	<b>515</b>

## Технические данные электронагревательной вставки

### Электронагревательная вставка 6 кВт

Номинальная мощность при нормальном режиме	кВт	2	4	6
Номинальное напряжение		3/N/PE 400 В~/50 Гц		
Номинальный ток	А	8,7		

#### Тип SVKA/SVSA, 750 л

Время нагрева с 10 до 60 °С	ч	10	5	3,4
Объем, нагреваемый при использовании электронагревательной вставки	л	346		

#### Тип SVKA/SVSA, 950 л

Время нагрева с 10 до 60 °С	ч	12,6	6,3	4,3
Объем, нагреваемый при использовании электронагревательной вставки		435		

### Электронагревательная вставка 12 кВт

Номинальная мощность при нормальном режиме	кВт	4	8	12
Номинальное напряжение		3/N/PE 400 В~/50 Гц		
Номинальный ток	А	17,4		

#### Тип SVKA/SVSA, 750 л

Время нагрева с 10 до 60 °С	ч	5,0	2,5	1,7
Объем, нагреваемый при использовании электронагревательной вставки	л	346		

#### Тип SVKA/SVSA, 950 л

Время нагрева с 10 до 60 °С	ч	6,3	3,2	2,1
Объем, нагреваемый при использовании электронагревательной вставки	л	435		



## Декларация безопасности

Мы, фирма Viessmann Werke GmbH & Co KG, D-35107 Аллендорф, заявляем под собственную ответственность, что изделие

### **Vitocell 340-M и Vitocell 360-M**

соответствует следующим стандартам:

DIN 4753

DIN EN 12897

Памятки AD2000

В соответствии с положениями указанных ниже директив данному изделию присвоено обозначение **CE-0036**:

97/23/EC

Сведения согласно Директиве по аппаратам, работающим под давлением (97/23/EC):

- Нагреваемый аппарат, работающий под давлением (без опасности перегрева)
- Доля воды контура ГВС и теплоносителя согласно статье 3, абзац (3)
- Гелиоустановка согласно категории II, диаграмме 5
- Модули В и С 1 согласно приложению III
- Материалы согласно правилам AD2000 в соответствии с отдельными экспертными заключениями и приложением I, 4.2, b)
- Припуск на коррозию согласно приложению I, 2.2 и правилам AD2000

Аппарат, работающий под давлением, был испытан без оснастки (предохранительное устройство).

Аппарат, работающий под давлением, перед монтажом и первичным вводом в эксплуатацию должен быть оснащен в соответствии с местными государственными предписаниями.

При энергетической оценке отопительных и вентиляционных установок в соответствии с DIN V 4701-10, которая требуется согласно Положению об экономии энергии, определение показателей установок, в которых используются изделия **Vitocell 340-M и Vitocell 360-M**, можно производить с учетом показателей изделия, полученных при типовом испытании согласно директиве ЕС по КПД (см. таблицу на стр. 15).

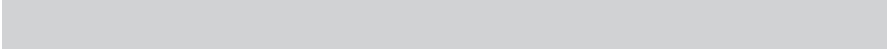
**Декларация безопасности** (продолжение)

Аллендорф, 01 января 2012 года

Viessmann Werke GmbH&Co KG

A handwritten signature in black ink, appearing to read 'M. Sommer', written in a cursive style.

по доверенности Манфред Зоммер



## Указание относительно области действия инструкции

### Заводской №:

7495750

7495751

7495752

7495753

ТОВ "Віссманн"  
вул. Димитрова, 5 корп. 10-А  
03680, м.Київ, Україна  
тел. +38 044 4619841  
факс. +38 044 4619843

Viessmann Group  
ООО "Виссманн"  
г. Москва  
тел. +7 (495) 663 21 11  
факс. +7 (495) 663 21 12  
[www.viessmann.ru](http://www.viessmann.ru)