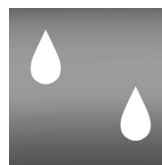


# Инструкция по монтажу для специалистов

**VIESSMANN**

## **Vitotrans 300**

Теплообменник уходящих газов/воды  
для Vitoplex  
с номинальной тепловой мощностью 575 - 2000 кВт, а также  
для Vitorond  
с номинальной тепловой мощностью 630 - 1080 кВт



## **VITOTRANS 300**



## Указания по технике безопасности



Во избежание опасных ситуаций, физического и материального ущерба просим строго придерживаться данных указаний по технике безопасности.

### Указания по технике безопасности



#### **Опасность**

Этот знак предупреждает об опасности причинения физического ущерба.



#### **Внимание**

Этот знак предупреждает об опасности материального ущерба и вредных воздействий на окружающую среду.

### Указание

*Сведения, которым предшествует слово "Указание", содержат дополнительную информацию.*

### Целевая группа

Данная инструкция предназначена исключительно для аттестованных специалистов.

- Работы на газовом оборудовании разрешается выполнять только специалистам по монтажу, имеющим на это допуск ответственного предприятия по газоснабжению.
- Электротехнические работы разрешается выполнять только специалистам-электрикам, аттестованным на выполнение этих работ.

### Предписания

При проведении работ должны соблюдаться

- законодательные предписания по охране труда,
- законодательные предписания по охране окружающей среды,
- требования организаций по страхованию от несчастных случаев на производстве,
- соответствующие правила техники безопасности по DIN, EN, ГОСТ, ПБ и ПТБ.

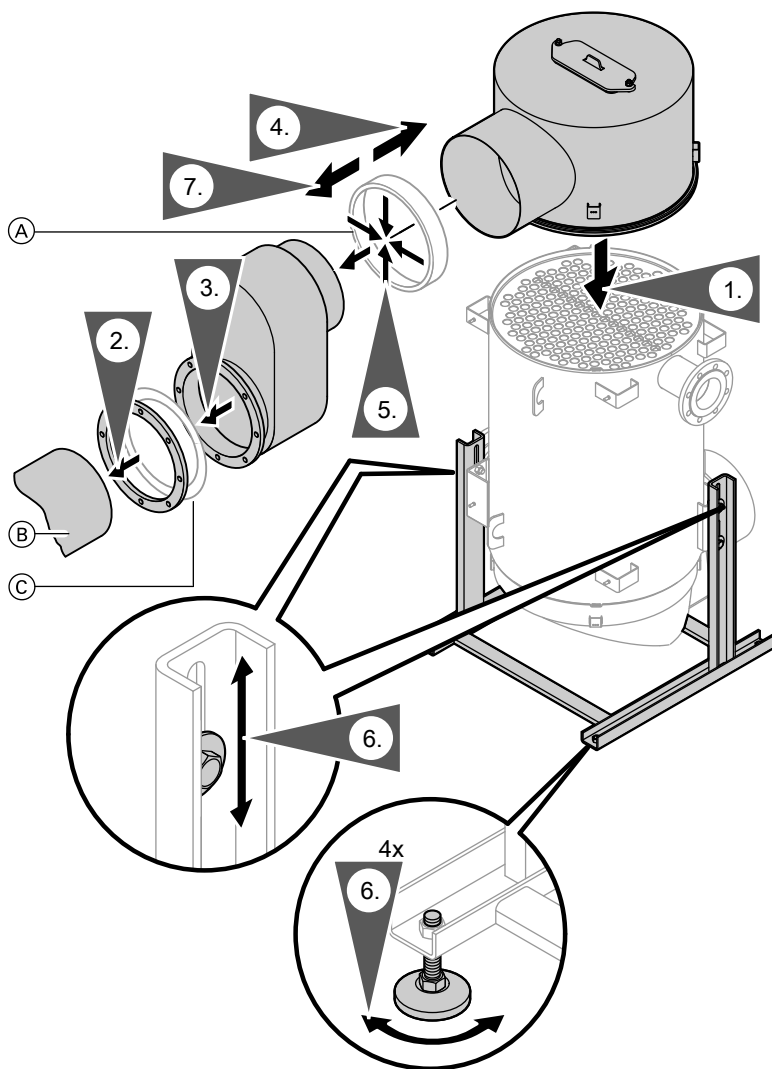
### Работы на установке

- Выключить электропитание установки (например, посредством отдельного предохранителя или главным выключателем) и проконтролировать отсутствие напряжения.
- Принять меры по предотвращению повторного включения установки.
- При использовании газового топлива закрыть запорный газовый вентиль и предохранить его от случайного открывания.

## Оглавление

<b>Последовательность монтажа</b>	
Монтаж теплообменника.....	4
Подключение на стороне греющего контура.....	6
Подключение на стороне газохода.....	7
Монтаж защитного ограничителя температуры уходящих газов.....	8
Монтаж теплоизоляции на теплообменнике.....	10
■ Тканевые маты.....	10
■ Теплоизоляционный кожух.....	11
■ Теплоизоляционный кожух коллектора уходящих газов и верхний теплоизоляционный мат.....	12
■ Угловые рейки для шин.....	13
■ Шины.....	14
■ Выравнивание положения шин.....	15
■ Боковой щиток и крышка обратной магистрали.....	16
■ Нижний боковой щиток и крышка газохода.....	17
■ Остальные нижние и центральные боковые щитки .....	18
■ Боковой щиток подающей магистрали, верхний боковой щиток и крышка газохода.....	19
■ Остальные боковые щитки сверху и верхний щиток.....	20
Указания по вводу в эксплуатацию.....	20

## Монтаж теплообменника



- Ⓐ Соединительная манжета
- Ⓑ Патрубок уходящих газов водогрейного котла

- Ⓒ Уплотнительная лента

## Монтаж теплообменника (продолжение)

### Указание

Учитывать минимальные расстояния до водогрейного котла (см. инструкцию по монтажу котла).

Теплообменник устанавливается на вертикальных шинах основания с опорными плитами. Для монтажа устройства нейтрализации конденсата, а также для облегчения уборки помещения котельной мы рекомендуем устанавливать водогрейный котел и теплообменник на цоколь высотой мин. 100 мм.

При недостатке места верхний выходной коллектор уходящих газов следует повернуть на 180°, а нижний выходной коллектор - на 90° (шины основания также необходимо повернуть).

1. Прикрепить верхний коллектор уходящих газов к теплообменнику с помощью защелок.
2. Приварить фланец к патрубку уходящих газов водогрейного котла.
3. Только для AWT 015 и 115:  
Смонтировать переходник уходящих газов с уплотнительной лентой на фланец водогрейного котла.
4. Надвинуть соединительную манжету на входной патрубок уходящих газов теплообменника.
5. Установить теплообменник таким образом, чтобы патрубки уходящих газов находились на одной высоте и по центру одной оси на **расстоянии около 20 мм** относительно друг друга.
6. Для компенсации **незначительных** неровностей пола: использовать компенсационные винты опорных плит.  
При использовании звукопоглощающих оснований котла: изменить высоту теплообменника с помощью регулируемых по высоте шин основания.
7. Протолкнуть соединительную манжету через зазор между патрубками уходящих газов.

### Указание

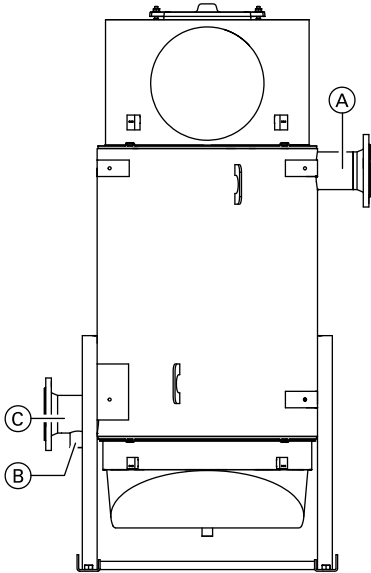
Для котлов Vitorond переходник уходящих газов между водогрейным котлом и теплообменником предоставляется заказчиком.

## Подключение на стороне греющего контура

### Указание

Необходимо обеспечить, чтобы точки соединений не подвергались изгибающим и скручивающим усилиям.

Снять с корпуса теплообменника пакет с фирменной табличкой и сохранить его.



- Ⓐ Патрубок подающей магистрали отопительного контура (выход)
- Ⓑ Патрубок опорожнения

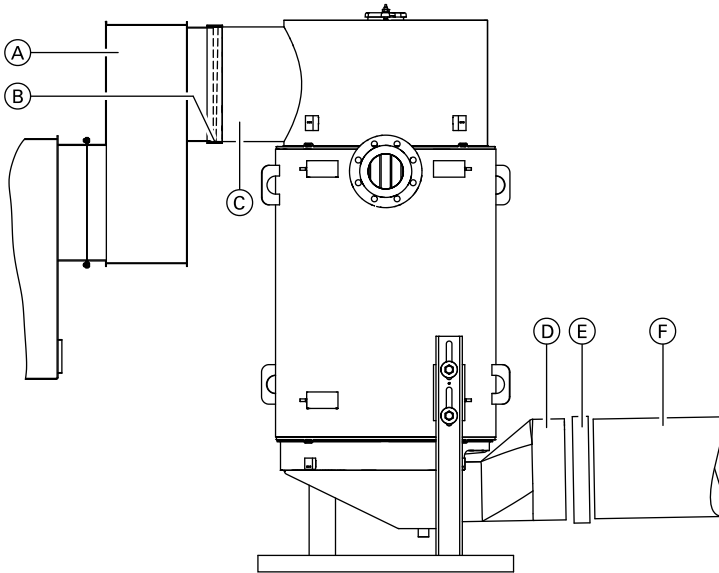
- Ⓒ Патрубок обратной магистрали отопительного контура (вход)

## Подключение на стороне газохода



### Внимание

Подключение газохода к теплообменнику должно производиться с помощью соединительной манжеты без приложения усилий. Использовать сварку **запрещается**.



- |   |  |   |   |
|---|--|---|---|
| Ⓐ | Переходник уходящих газов  | Ⓓ | Выходной патрубок уходящих газов        |
| Ⓑ | Соединительная манжета (для Vitorond предоставляется заказчиком) | Ⓔ | Соединительная манжета (принадлежность) |
| Ⓒ | Входной патрубок уходящих газов                                  | Ⓕ | Газоход                                 |

1. Присоединить переходник уходящих газов к теплообменнику с помощью соединительной манжеты (также см. стр. 4).
2. Установить соединительную манжету (принадлежность) к выходному патрубку уходящих газов теплообменника.
3. Присоединить газоход к соединительной манжете и проложить кратчайшим путем к трубе газохода с небольшим подъемом (мин. 3°).  
Избегать резких перегибов.

## Подключение на стороне газохода (продолжение)

4. Уплотнить трубу газохода.



### Опасность

Продукты сгорания не должны попадать во внутренние помещения.  
Места подключения трубы газохода должны быть газонепроницаемыми (до 1000 Па).

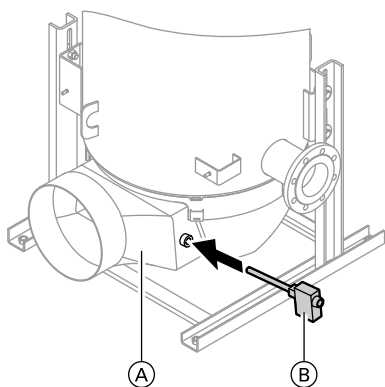
## Монтаж защитного ограничителя температуры уходящих газов

Теплообменник уходящих газов/воды Vitotrans 300 оборудован пластиковым поддоном для конденсата.

Для защиты от перегрева подключить входящий в комплект поставки защитный ограничитель температуры уходящих газов.

Защитный ограничитель температуры уходящих газов состоит из:

- термочувствительного элемента,
- соединительного кабеля в сборе с гильзами для оконцевания жил и
- погружной гильзы.



1. Ввинтить погружную гильзу в коллектор уходящих газов (A).
2. Смонтировать защитный ограничитель температуры уходящих газов (B) в погружной гильзе.
3. Проложить соединительный кабель защитного ограничителя температуры уходящих газов к контроллеру через водогрейный котел или через кабельный канал.



### Внимание

Возможно повреждение соединительного кабеля. Кабель не должен соприкасаться с горячими деталями.



## Монтаж защитного ограничителя температуры... (продолжение)

Подключить защитный ограничитель температуры уходящих газов (STB) к штекеру 150



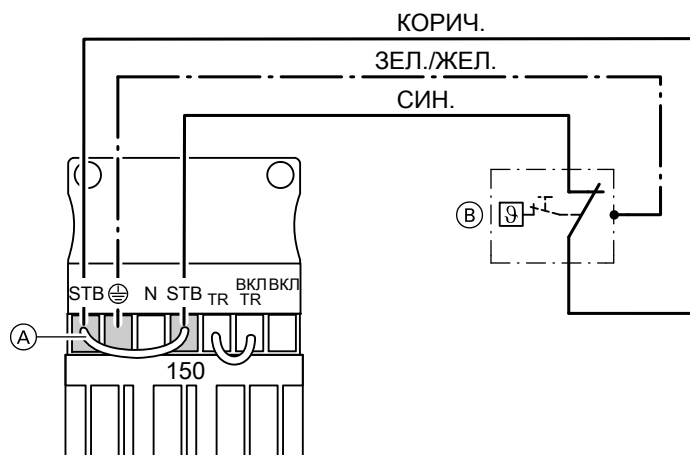
### Внимание

Наличие потенциала на контактах может привести к короткому замыканию или замыканию фазы.

Защитный ограничитель температуры уходящих газов следует подключать только к **беспотенциальным** контактам.

Штекер 150 должен оставаться вставленным, даже если подключение не производится.

Для подключения нескольких предохранительных устройств может быть использован адаптер для внешних приборов безопасности.



- (A) Перемычка "STB" – "STB"
- (B) Защитный ограничитель температуры уходящих газов

1. Снять перемычку "STB" – "STB".
2. Подключить защитный ограничитель температуры уходящих газов к штекеру 150.

### Указание

При наличии нескольких предохранительных устройств их установку следует производить последовательно.

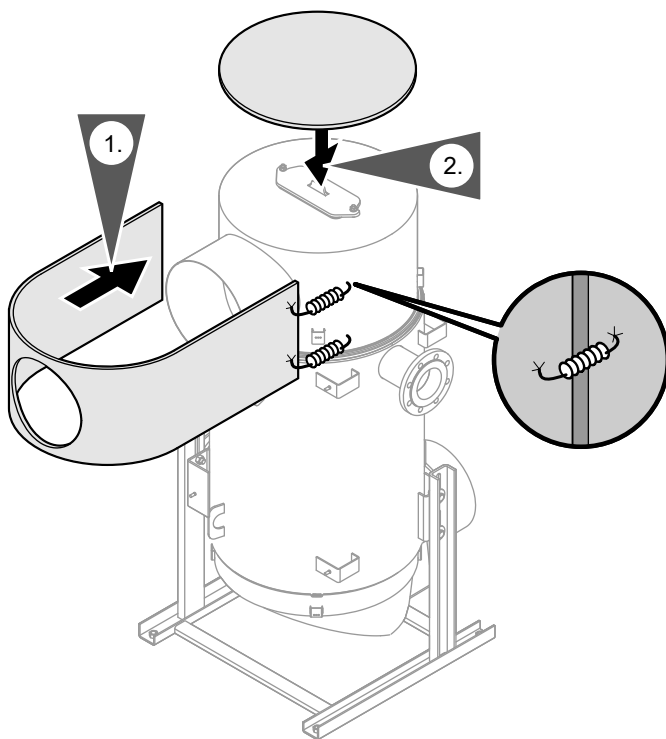
## Монтаж теплоизоляции на теплообменнике

### Указание

Монтаж теплоизоляции производить только после подключения всех трубопроводов.

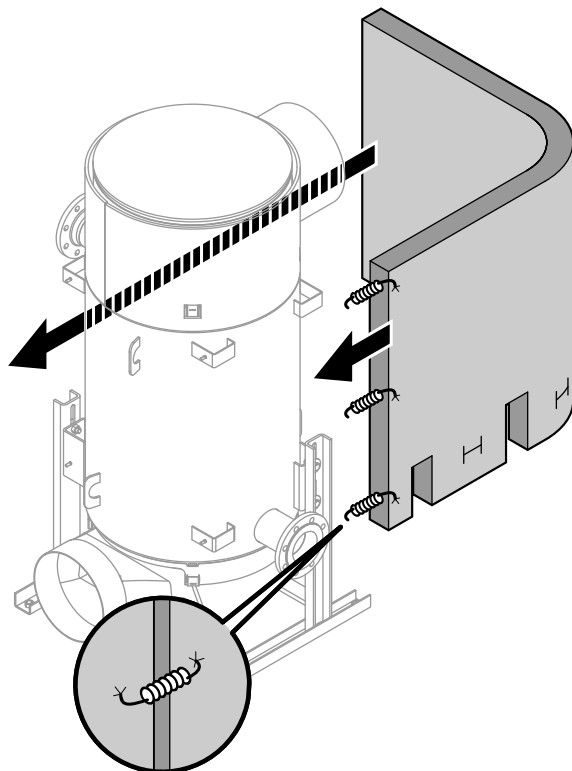
Все детали, необходимые для монтажа теплоизоляции, находятся в упаковке теплоизоляции.

### Тканевые маты



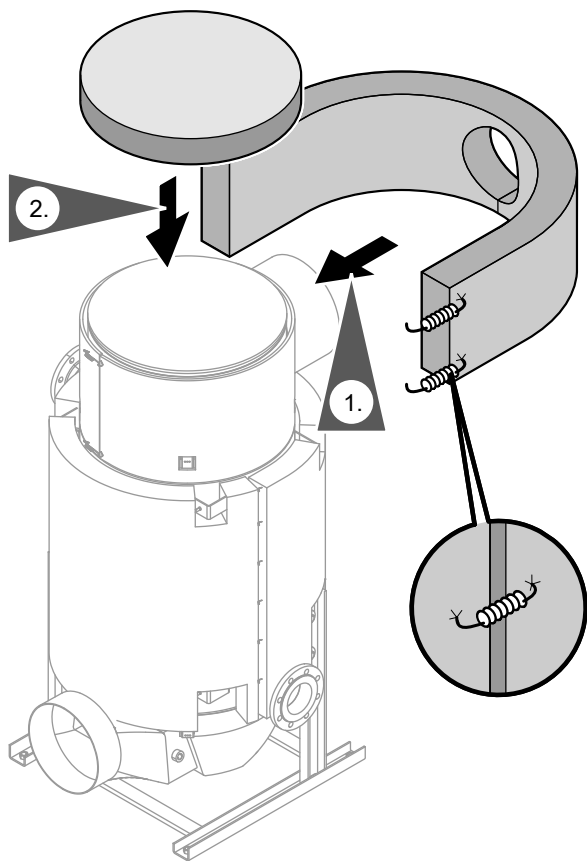
## Монтаж теплоизоляции на теплообменнике (продолжение)

### Теплоизоляционный кожух



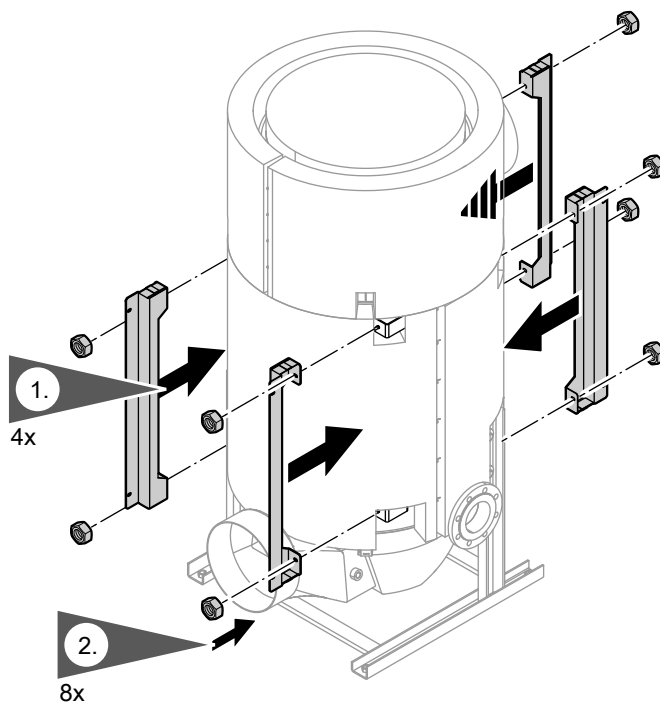
## Монтаж теплоизоляции на теплообменнике (продолжение)

Теплоизоляционный кожух коллектора уходящих газов и верхний теплоизоляционный мат



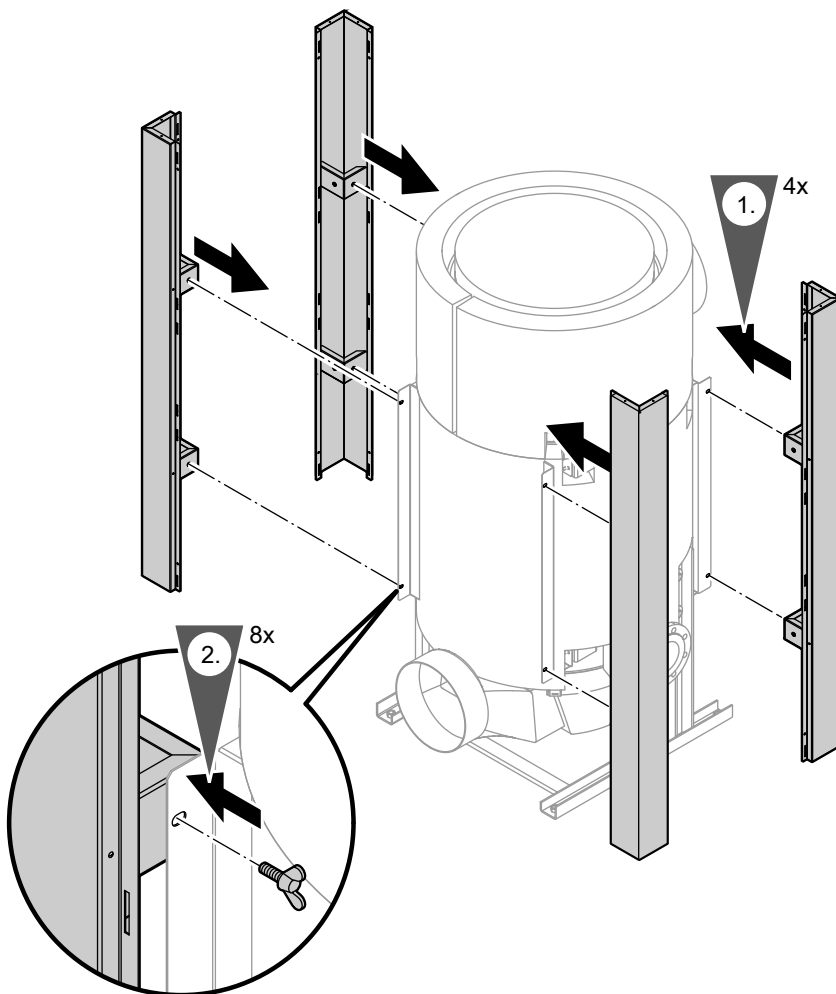
## Монтаж теплоизоляции на теплообменнике (продолжение)

### Угловые рейки для шин



## Монтаж теплоизоляции на теплообменнике (продолжение)

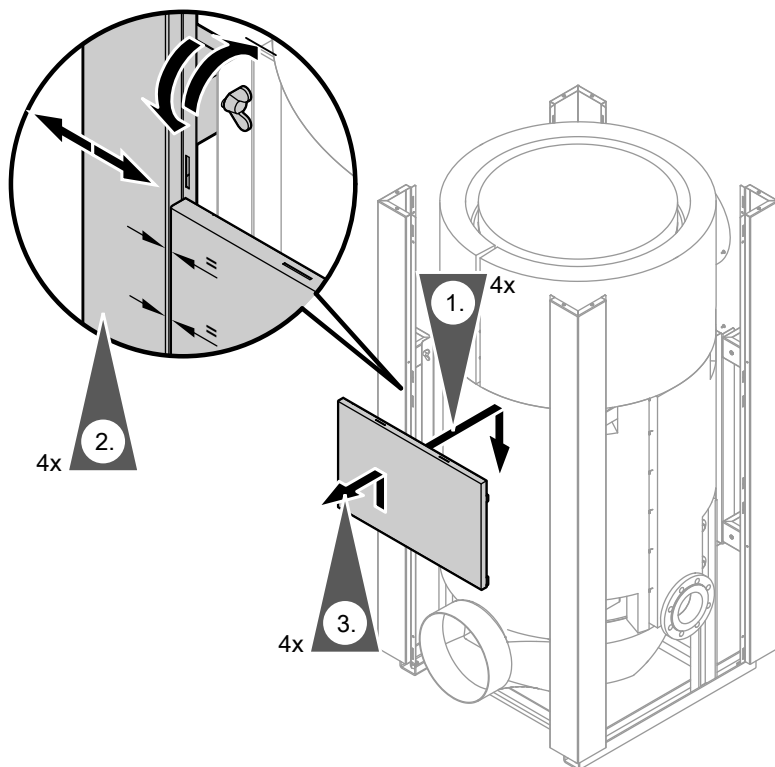
### Шины



**Указание для этапа 2.**  
Сначала затянуть барашковые  
гайки только рукой.

## Монтаж теплоизоляции на теплообменнике (продолжение)

### Выравнивание положения шин

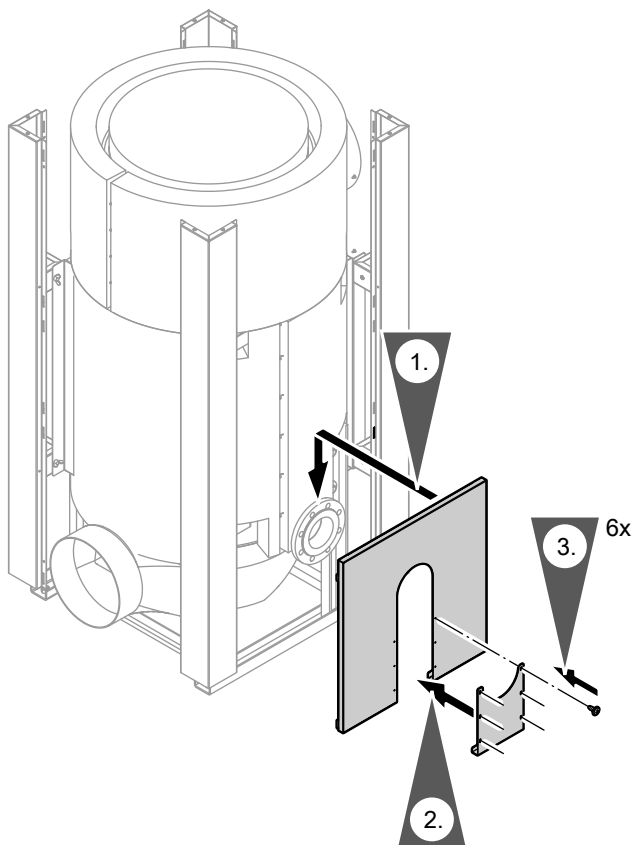


#### **Указание для этапа 2.**

*После выравнивания шин плотно завинтить барашковые гайки.*

## Монтаж теплоизоляции на теплообменнике (продолжение)

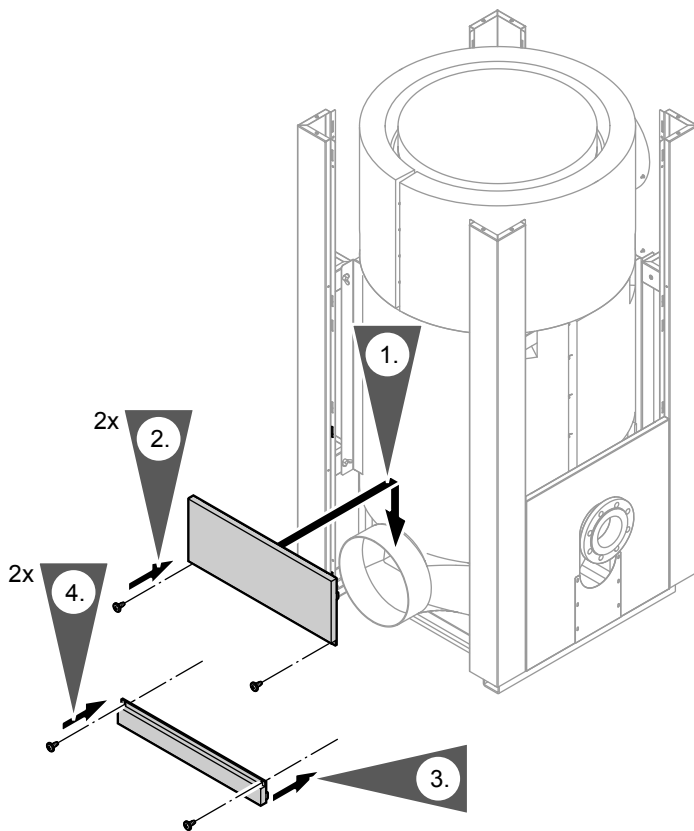
### Боковой щиток и крышка обратной магистрали





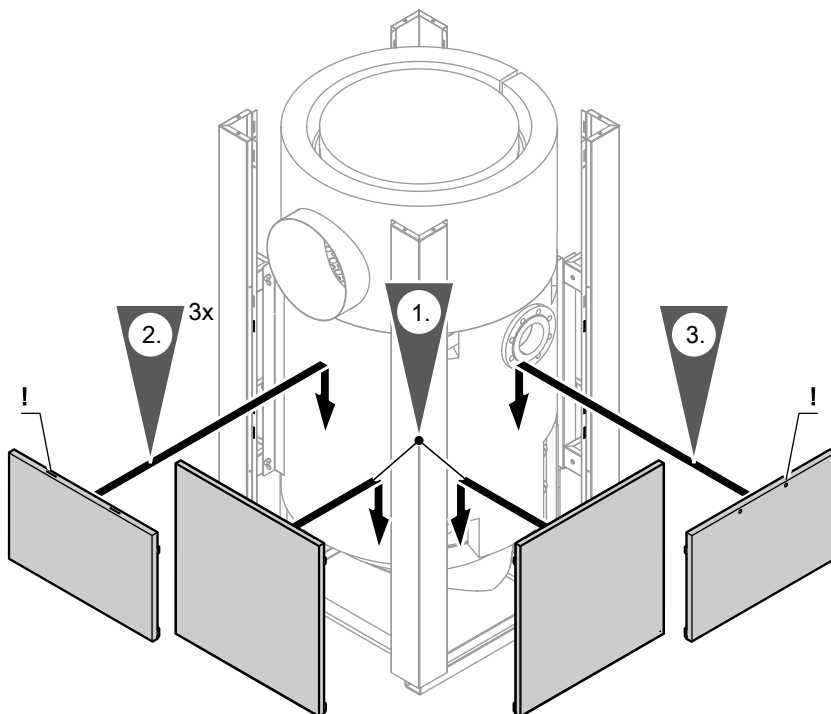
## Монтаж теплоизоляции на теплообменнике (продолжение)

### Нижний боковой щиток и крышка газохода



## Монтаж теплоизоляции на теплообменнике (продолжение)

### Остальные нижние и центральные боковые щитки

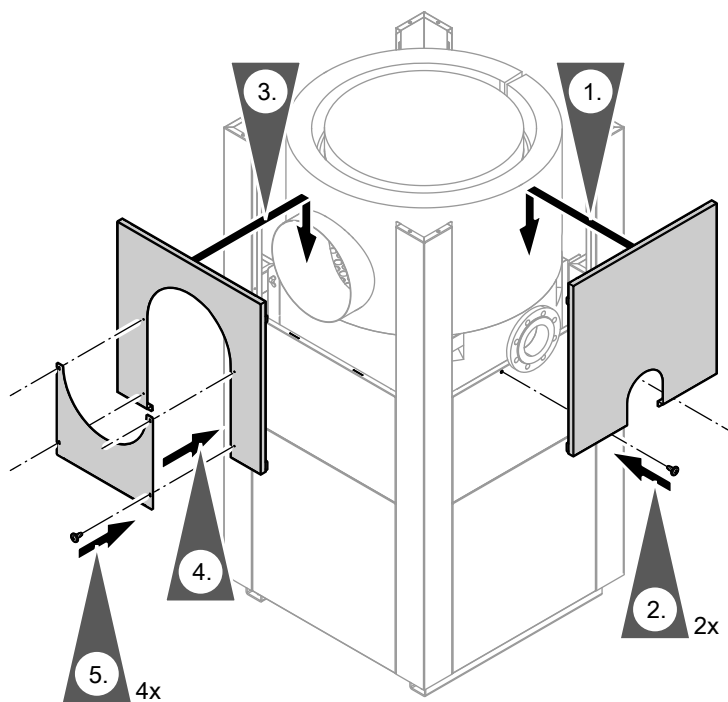


**Указание для этапов 2 и 3.**  
Центральные боковые щитки являются самыми короткими.

**Указание для этапа 3.**  
Центральный боковой щиток, затвор с 2 отверстиями для винтов.

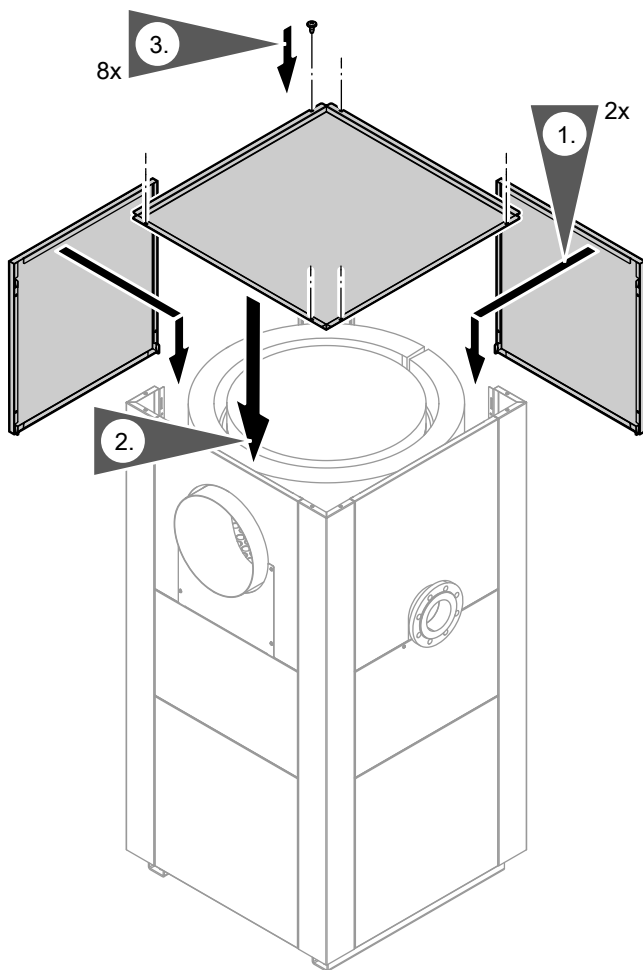
## Монтаж теплоизоляции на теплообменнике (продолжение)

Боковой щиток подающей магистрали, верхний боковой щиток и крышка газохода



## Монтаж теплоизоляции на теплообменнике (продолжение)

Остальные боковые щитки сверху и верхний щиток



## Указания по вводу в эксплуатацию



Ввод в эксплуатацию см. в инструкции по сервисному обслуживанию







ТОВ "Віссманн"  
вул. Дмитрова, 5 корп. 10-А  
03680, м.Київ, Україна  
тел. +38 044 4619841  
факс. +38 044 4619843

Представительство в г. Санкт-Петербурге  
Пр. Стачек, д. 48, офис 301-303  
Россия - 198097, Санкт-Петербург  
Телефон: +7 / 812 / 326 78 70  
Телефакс: +7 / 812 / 326 78 72

Представительство в г. Екатеринбург  
Ул. Крауля, д. 44, офис 1  
Россия - 620109, Екатеринбург  
Телефон : +7 / 343 / 210 99 73, +7 / 343 /  
228 03 28  
Телефакс: +7 / 343 / 228 40 03

Виссманн  
Ул. Вешних Вод, д. 14  
Россия - 129337, Москва  
Телефон: +7 / 495 / 77 58 283  
Телефакс: +7 / 495 / 77 58 284  
[www.viessmann.ru](http://www.viessmann.ru)

5367 965 GUS      Оставляем за собой право на технические изменения.



Отпечатано на экологически чистой бумаге,  
отбеленной без добавления хлора.