

6 720 648 117-00.1T

Logamatic 2112

Система управления твёрдотопливным котлом с котловым насосом

Уровень пользователя

Внимательно прочитайте перед обслуживанием.

Содержание

1	Пояснения символов и указания по технике безопасности	3
1.1	Пояснения условных обозначений	3
1.2	Указания по технике безопасности	4

2	Информация об оборудовании	5
2.1	Применение по назначению	5
2.2	Об этой инструкции	5
2.3	Знак CE	5
2.4	Технические характеристики	5

3	Установка системы управления	5
----------	---	----------

4	Управление	6
4.1	Элементы управления	6
4.1.1	Пусковой выключатель	6
4.1.2	Регулятор температуры котловой воды (TRK)	7
4.1.3	Термометр котловой воды	7
4.1.4	Переключатель вентилятора (SVG)	7
4.2	Функции регулирования	7
4.2.1	Ручной розжиг	7
4.2.2	Логика насоса / цокольная температура	7
4.2.3	Отключение вентилятора при высокой температуре	7
4.2.4	Загрузка горячей воды (опционально)	8
4.2.5	Комнатный термостат (опция)	8
4.2.6	Предохранительные устройства	8

5	Пуск в эксплуатацию	9
----------	--------------------------------------	----------

6	Чистка и техническое обслуживание	9
6.1	Чистка системы управления	9
6.2	Техническое обслуживание системы управления	9

7	Охрана окружающей среды/утилизация	10
----------	---	-----------

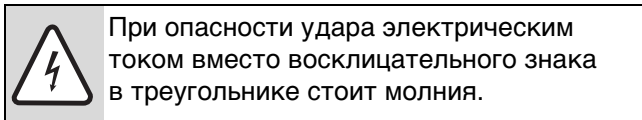
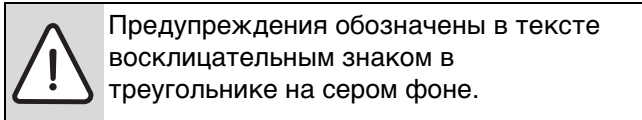
8	Неисправности и их устранение	11
----------	--	-----------

	Алфавитный указатель	12
--	---------------------------------------	-----------

1 Пояснения символов и указания по технике безопасности

1.1 Пояснения условных обозначений

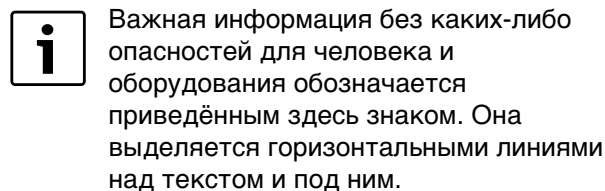
Предупреждения



Выделенные слова в начале предупреждения обозначают вид и степень тяжести последствий, наступающих в случае непринятия мер безопасности.

- **УВЕДОМЛЕНИЕ** означает, что возможно повреждение оборудования.
- **ВНИМАНИЕ** означает, что возможны травмы лёгкой и средней тяжести.
- **ОСТОРОЖНО** означает, что возможны тяжёлые травмы.
- **ОПАСНО** означает, что возможны травмы, опасные для жизни.

Важная информация



Другие знаки

Знак	Описание
▶	Действие
→	Ссылка на другое место в инструкции или на другую документацию
•	Перечисление/список
–	Перечисление/список (2-ой уровень)

Таб. 1 Пояснения условных обозначений

1.2 Указания по технике безопасности

Общие правила техники безопасности

Несоблюдение правил безопасной эксплуатации может привести к тяжёлым травмам вплоть до смертельного исхода, а также к повреждению оборудования и загрязнению окружающей среды.

- ▶ Котёл должны принять местные органы надзора.
- ▶ Проводите чистку и техническое обслуживание минимум один раз в год. При этом необходимо проверить исправную работу всей отопительной системы. Сразу же устраняйте выявленные недостатки.
- ▶ Укажите письменно лицам, эксплуатирующим оборудование, на недостатки и опасности.
- ▶ Внимательно прочитайте правила техники безопасности перед пуском котла в эксплуатацию.

В случае их несоблюдения существует угроза собственной безопасности в аварийных ситуациях, например, во время пожара.

- ▶ Никогда не подвергайте свою жизнь опасности. Собственная безопасность - прежде всего.

Повреждения из-за ошибок в управлении

Ошибки в управлении могут привести к травмам персонала и/или к повреждению оборудования.

- ▶ Обеспечьте доступ к котлу только тех лиц, которые умеют им правильно пользоваться.
- ▶ Монтаж и пуск в эксплуатацию, техническое обслуживание и ремонт должны выполнять только сотрудники специализированного предприятия.
- ▶ Вы можете вводить и изменять только те рабочие параметры, которые указаны в этой инструкции. Другие настройки изменяют программу управления отопительной установкой, что может привести к нарушению работоспособности системы.

Установка

- ▶ Монтаж оборудования должно производить только уполномоченное специализированное предприятие.

Угроза для жизни из-за удара электрическим током

- ▶ Подключение к электросети должны выполнять только специалисты-электрики. Соблюдайте схему соединений.
- ▶ При выполнении электрических подключений, первом пуске в эксплуатацию, техническом обслуживании и ремонте соблюдайте нормы и правила той страны, где эксплуатируется оборудование.
- ▶ Перед монтажом отключите подачу напряжения на всех фазах. Обеспечьте защиту от случайного включения.
- ▶ Этот котёл нельзя устанавливать во влажных помещениях.

Контрольные осмотры/техническое обслуживание

- ▶ Рекомендация для потребителя: заключите договор о проведении технического обслуживания и контрольных осмотров с уполномоченным специализированным предприятием и ежегодно проводите техническое обслуживание котла.

Оригинальные запчасти

Мы не несём ответственности за повреждения, возникшие в результате применения запасных частей, поставленных не изготовителем.

- ▶ Применяйте только оригинальные запчасти и дополнительное оборудование.

Возможно повреждение оборудования при отрицательных температурах

- ▶ При опасности замерзания слейте воду из котла, сливной линии термической защиты, бака и труб отопительной системы. Только при полностью опорожнённой установке не существует опасности замерзания оборудования.

2 Информация об оборудовании

2.1 Применение по назначению

Система управления Logamatic 2112 предназначена для регулирования и контроля твёрдотопливного котла с котловым насосом.

Настройки системы управления должны соответствовать применяемому котлу и баку-накопителю.

Для правильного размещения и применения системы управления учитывайте её технические параметры (→ глава 2.4).

2.2 Об этой инструкции

Настоящая инструкция содержит важную информацию о правильной и безопасной эксплуатации системы управления.

Обращайтесь к нам, если у вас есть предложения по усовершенствованию техники или при обнаружении недостатков. Адреса приведены на задней стороне обложки этой инструкции.

2.3 Знак CE

Это оборудование по своей конструкции и рабочим характеристикам соответствует европейским нормам и дополняющим их национальным требованиям. Соответствие подтверждено знаком CE.

2.4 Технические характеристики

Сетевое напряжение	230 В +6 % / -10 %
Частота сети	50 Гц
Входной предохранитель	макс. 10 А инерционный
Нагрузка на контакты выходов, макс.	3 А
Внутренний предохранитель, макс.	6,3 АТ/5х20
Индикация	Термометр с алфавитно-цифровой индикацией
Температура окружающей среды	0 °С ... 50 °С
Температура хранения	-25 °С ... 60 °С
Цвет	Синий
Электрическое подключение	Винтовые клеммы

Таб. 2 Технические характеристики

3 Установка системы управления

Выполните перед монтажом



УВЕДОМЛЕНИЕ: возможно повреждение оборудования из-за невыполнения требований следующих инструкций.

- ▶ Выполняйте требования инструкций на отопительный котёл и все установленные компоненты.

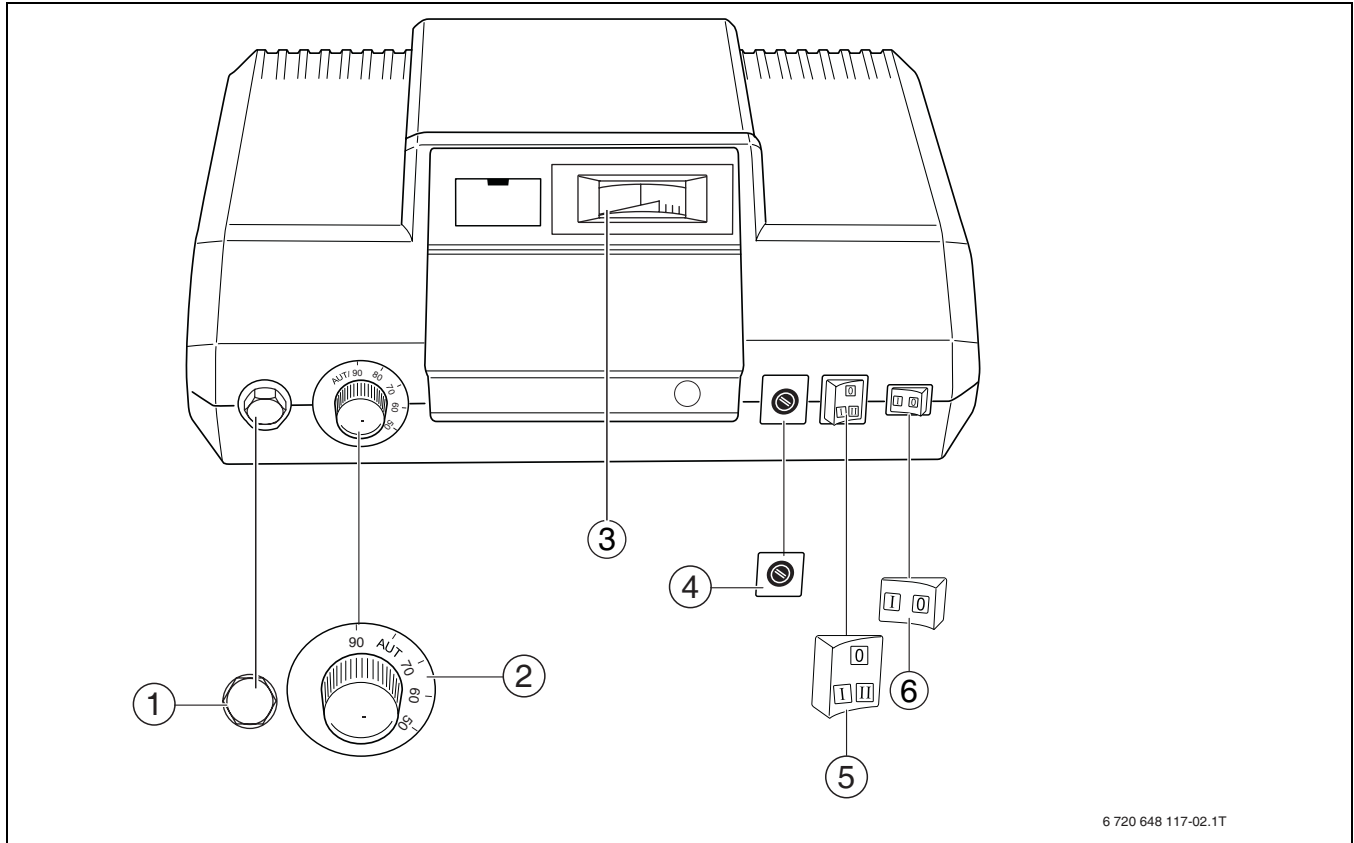
Выполните перед монтажом следующее:

- Все электрические соединения, подключение приборов безопасности и установку предохранителей должны выполнять специалисты-электрики с соблюдением действующих норм, правил VDE и местных инструкций.
- Электрическое подключение должно быть жестким по VDE 0100.
- Электрическое подключение выполняется в соответствии со схемой электрических соединений системы управления.
- После монтажа прибора необходимо обеспечить надёжное заземление.
- Обесточьте установку перед открытием системы управления!
- Попытки неправильно вставить штекеры под напряжением могут привести к повреждению системы управления и к удару электрическим током.

4 Управление

Наглядное расположение элементов управления упрощает работу с системой управления Logamatic 2112.

4.1 Элементы управления



6 720 648 117-02.1T

Рис. 1 Элементы управления

- 1 Предохранительный ограничитель температуры (STB)
- 2 Регулятор температуры котловой воды
- 3 Термометр котловой воды
- 4 Предохранитель 6,3АТ
- 5 Переключатель вентилятора
- 6 Пусковой выключатель

4.1.1 Пусковой выключатель



ОСТОРОЖНО: возможно получение травм и/или повреждение оборудования из-за неправильного управления!

Если в котле ещё имеется жар или огонь, то горение прекращается с выключением вентилятора, и тепло не выходит из котла. Из-за этого возможны вспышки и/или повышение температуры.


- ▶ Не выключайте систему управления, пока горит огонь или имеется жар в котле.

Пусковой выключатель включает/выключает систему управления и всех потребителей (вентилятор, регулятор температуры котловой воды, насос).

Положение выключателя	Функция
0	Система управления и твёрдотопливный котёл выключены.
I	Система управления и твёрдотопливный котёл включены.

Таб. 3 Положения пускового выключателя

4.1.2 Регулятор температуры котловой воды (TRK)



УВЕДОМЛЕНИЕ: возможно повреждение оборудования из-за неправильных настроек!

Если на регуляторе установлена слишком низкая температура или котёл слишком сильно нагрет, то вентилятор выключается. Выключение вентилятора ведёт к чрезмерному образованию конденсата и смолы. Из-за этого возможно повреждение котла и системы отвода дымовых газов.

- ▶ Настройте регулятор в соответствии с рекомендациями.

Регулятор задаёт максимальную температуру котловой воды. При достижении заданной температуры регулятор отключает вентилятор дымовых газов. Подача воздуха в котёл дросселируется.

Положение переключателя	Температура
Минимальная температура	65 °C
Максимальная температура	90 °C
Рекомендуемая температура	80 – 90 °C

Таб. 4 Положения переключателя регулятора температуры котловой воды

4.1.3 Термометр котловой воды

Термометр показывает фактическую температуру котловой воды.

4.1.4 Переключатель вентилятора (SVG)

Этот переключатель задаёт режим работы вентилятора.

Положение переключателя	Действие
0	Вентилятор выключен. Только для сервисных работ!
I	При розжиге вентилятор работает постоянно.
II	Вентилятор работает в автоматическом режиме.

Таб. 5 Положения переключателя вентилятора

4.2 Функции регулирования

4.2.1 Ручной розжиг

Система управления Logamatic 2112 имеет функцию поддержки розжига.

- ▶ Установите переключатель вентилятора в положение **I**.
Функция розжига включена.

После того как установится процесс горения (через 20 – 30 минут):

- ▶ Установите переключатель вентилятора в положение **II**.
Включается автоматический режим.

Снижающаяся температура дымовых газов (выгорание): в автоматическом режиме вентилятор выключается при достижении температуры дымовых газов 55 °C, чтобы избежать ненужное время работы вентилятора.


4.2.2 Логика насоса / цокольная температура

Котловой насос / насос отопительного контура оснащён логикой насоса. Поэтому насос включается только при определённой температуре котловой воды (заводская установка 65 °C).

Если температура котловой воды опускается ниже 65 °C, то для защиты котла насос выключается до тех пор, пока температура снова не достигнет 65 °C. Таким образом сокращается ненужное время работы насоса.

С помощью логики насоса также можно на системе управления выполнить однократную загрузку бака. Если температура котловой воды опускается ниже 65 °C, то насос снова выключается.

4.2.3 Отключение вентилятора при высокой температуре



УВЕДОМЛЕНИЕ: возможно повреждение оборудования из-за неправильных настроек!

Если на регуляторе установлена слишком низкая температура или котёл слишком сильно нагрет, то вентилятор выключается. Выключение вентилятора ведёт к чрезмерному образованию конденсата и смолы. Из-за этого возможно повреждение котла и системы отвода дымовых газов.

- ▶ Настройте регулятор в соответствии с рекомендациями.

Если температура котловой воды превышает заданное на регуляторе максимальное значение, то система управления выключает вентилятор. Подача воздуха в котёл дросселируется.

4.2.4 Загрузка горячей воды (опционально)



ОСТОРОЖНО: возможно получение травм из-за ошпаривания!

Высокая температура горячей воды может привести к ошпариванию.

- ▶ Задавайте температуру горячей воды не выше 60 °С.

С отдельным термостатом можно опционально реализовать загрузку бака горячей воды для ГВС. В зависимости от гидравлической обвязки бака, загрузка горячей воды может выполняться с приоритетом относительно отопительных контуров.

- **Приготовление горячей воды без приоритета:**
Загрузочный насос горячей воды работает "по необходимости" одновременно с насосом отопительного контура.
- **Приготовление горячей воды с приоритетом:**
Во время загрузки горячей воды циркуляционный насос отопительного контура выключен.



При длительной загрузке это может привести к недостаточному теплоснабжению отопительных контуров.

- ▶ Спросите у специалистов монтажной фирмы, какая смонтирована гидравлическая схема и с какой гидравлической арматурой.

4.2.5 Комнатный термостат (опция)

В гидравлических схемах с баком-накопителем можно с помощью комнатного термостата управлять циркуляционным насосом отопительного контура.

- ▶ Спросите у специалистов монтажной фирмы, какая смонтирована гидравлическая схема и с какой гидравлической арматурой.

4.2.6 Предохранительные устройства

При необходимости к системе управления Logamatic 2112 можно через клеммы 17 и 18 подключить дополнительные предохранительные устройства.



ОПАСНО: угроза получения травм из-за высокой температуры котла!

При выключенном предохранительном ограничителе температуры (STB) или неисправном предохранителе котёл, система отвода дымовых газов и трубопроводная система сильно нагреваются. Выходящая из предохранительных устройств нагретая вода или дымовые газы могут стать причиной ожогов и ошпаривания.

- ▶ Дайте остыть котлу.

Предохранительный ограничитель температуры (STB)

Предохранительный ограничитель температуры является прибором безопасности, который при нагреве котловой воды выше 100 °С выключает вентилятор котла (VG).

Когда срабатывает предохранительный ограничитель температуры, то он включает циркуляционный насос отопительного контура (PK). Циркуляционный насос отопительного контура должен вывести избыточное тепло из котла в отопительную систему итаким образом защитить котёл.



При сильном разогреве STB выключает вентилятор. Выключение вентилятора ведёт к чрезмерному образованию конденсата и смолы. Из-за этого возможно повреждение котла и системы отвода дымовых газов.

Для разблокировки STB:

- ▶ Отверните колпачковую гайку.
- ▶ Нажмите кнопку разблокировки.

Предохранитель

Предохранитель (→ рис. 1, [4], стр. 6) является предохранительным устройством, которое защищает систему управления от высокой электрической нагрузки.



ОПАСНО: угроза для жизни от поражения электрическим током!

- ▶ Перед открытием системы управления отключите установку и обеспечьте защиту от случайного включения.

Для замены предохранителя:

- ▶ Отверните крышку.
- ▶ Учитывайте максимальную величину предохранителя (→ таб. 2, стр. 5).
- ▶ Замените предохранитель.

5 Пуск в эксплуатацию



ВНИМАНИЕ: возможно повреждение отопительной системы из-за недостаточного количества воды и сухой работы насоса.

- ▶ Заполните отопительную систему водой в достаточном количестве (→ инструкция по монтажу отопительной системы).
- ▶ Полностью смонтируйте всё оборудование отопительной системы.

- ▶ Включите аварийный выключатель системы отопления перед котельной.
- ▶ Установите регулятор температуры котловой воды на 65 °C - 90 °C (рекомендуется 90 °C).
- ▶ Включите систему управления пусковым выключателем (положение **I**).
- ▶ Включите вентилятор на системе управления (розжиг → глава 4.2.1, стр. 7).
- ▶ Эксплуатируйте котёл в соответствии с документацией на него.

6 Чистка и техническое обслуживание

6.1 Чистка системы управления

- ▶ Протирайте систему управления снаружи влажной тряпкой.

6.2 Техническое обслуживание системы управления

Ежегодно поручайте специалистам сервисного предприятия проводить техническое обслуживание системы управления.



Рекомендация: заключите договор о проведении технического обслуживания и контрольных осмотров с уполномоченным специализированным предприятием.

7 Охрана окружающей среды/утилизация

Защита окружающей среды - это основной принцип деятельности предприятий группы Bosch.

Качество продукции, экономичность и охрана окружающей среды - это для нас равнозначные цели. Мы строго выполняем законы и правила охраны окружающей среды.

Для защиты окружающей среды мы с учётом экономических аспектов применяем наилучшую технику и материалы.

Упаковка

Мы принимаем участие во внутригосударственных системах утилизации упаковок, которые обеспечивают оптимальный замкнутый цикл использования материалов. Все применяемые нами упаковочные материалы являются экологически безвредными и многократно используемыми.

Старые котлы

Снятые с эксплуатации котлы содержат материалы, которые подлежат переработке для повторного использования.

Конструктивные компоненты легко разбираются, а полимерные материалы имеют маркировку. Это позволяет отсортировать различные компоненты и направить их на вторичную переработку или в утиль.

8 Неисправности и их устранение



Пользуйтесь информацией о неисправностях, приведённой в документации на котёл.



При ремонте используйте только оригинальные запчасти фирмы Buderus.

Неисправность	Причина	Рекомендации
<p>Вентилятор дымовых газов не вращается или работает слишком громко</p> <p>Внимание! При неработающем вентиляторе происходит неполное сгорание топлива и повышенное отложение смол</p>	Только при неработающем вентиляторе: достигнута максимальная температура дымовых газов.	Это не является неисправностью! Котёл работает правильно. Много топлива.
	Неисправен двигатель вентилятора.	► Вызовите специалистов сервисной службы.
	Неисправен пусковой конденсатор двигателя вентилятора.	► Вызовите специалистов сервисной службы.
	Контактный выключатель загрузочной дверцы находится в неправильном положении или неисправен.	► Вызовите специалистов сервисной службы.
	Установлено неправильное значение на регуляторе температуры котловой воды (TRK), неправильно установлен датчик или регулятор неисправен.	<ul style="list-style-type: none"> ► Проверьте правильную установку температуры на регуляторе. ► Вызовите специалистов сервисной службы.
	Сработал предохранительный ограничитель температуры (STB).	<ul style="list-style-type: none"> ► Дайте котлу остыть. ► Найдите причину срабатывания ограничителя. ► Разблокируйте STB. ► Вызовите специалистов сервисной службы.
	Сработал электрический предохранитель.	<ul style="list-style-type: none"> ► Найдите причину срабатывания. ► Замените предохранитель. ► Вызовите специалистов сервисной службы.
Не включается насос отопительной системы	Неправильно отрегулировано реле контроля температуры (TRK), неправильно установлен датчик или реле контроля температуры неисправно.	► Вызовите специалистов сервисной службы.
Термостат логики насоса не срабатывает при заданных значениях температуры	Неправильно отрегулирован термостат, неправильно установлен датчик или термостат неисправен.	<ul style="list-style-type: none"> ► Проверьте регулировку термостата. ► Вызовите специалистов сервисной службы.

Таб. 6 Обзор неисправностей

Алфавитный указатель

З

Знак CE 5

Л

Логика насоса 7

Н

Неисправности и их устранение 11

О

Оборудование, отслужившее свой срок 10

Отключение вентилятора при высокой температуре.. 7

Охрана окружающей среды 10

П

Переключатель вентилятора 7

Переработка 10

Предохранитель 8

Предохранительные устройства 8

Предохранительный ограничитель температуры 8

Пуск в эксплуатацию 9

Пусковой выключатель 6

Р

Регулятор температуры котловой воды 7

С

Старые приборы 10

Т

Термометр котловой воды..... 7

Технические характеристики 5

Техническое обслуживание 9

У

Указания по технике безопасности..... 4

Упаковка 10

Управление 6

Общие указания по управлению 6

Утилизация..... 10

Ф

Функции регулирования 7

Ц

Цокольная температура..... 7

Ч

Чистка..... 9

Э

Элементы управления 6



Для записей



Для записей



Для записей

Россия

ООО «Будерус Отопительная Техника»

115201 Москва, ул. Котляковская, 3
Телефон (495) 510-33-10
факс (495) 510-33-11

195027, г. Санкт-Петербург, ул. Магнитогорская, д.21
Телефон (812) 606-60-39
факс (812) 606-60-38

422624, Татарстан, Лаишевский район, с.
Столбище, ул. Советская, д.271
Телефон (843) 567-14-67
Факс (843) 567-14-68

630015 Новосибирск, ул. Гоголя, 224
Телефон/факс (383) 279-31-48

620050 Екатеринбург, ул. Монтажников, 4
Телефон (343) 373-48-11
факс (343) 373-48-12

443030 Самара, ул. Мечникова, д.1, офис 327
Телефон/факс (846) 336-06-08

350001 Краснодар, ул. Вишняковой, 1, офис 13
Телефон/факс (861) 200 17 90, (861) 266 84 18

344065, Ростов-на-Дону, ул. 50-летия Ростсельмаша, 1/52, офис 5
Телефон/факс: (863) 203-71-55

603140, г. Нижний Новгород, переулок Мотальный, 8, офис В211,
тел. (831) 461-91-73, факс (831) 461-91-72.

450049 Уфа, ул. Самаркандская 1/4
Телефон/факс (347) 292-92-18

394007 Воронеж, ул. Старых большевиков, 53А
Телефон/факс (4732) 266-273

400131 Волгоград, ул. Мира, офис 410
Телефон/факс (8442) 492-324

680023 Хабаровск, ул. Флегонтова, 24
Телефон/факс (4212) 307-627

300041 Тула, ул. Фрунзе, 3
Телефон/факс (4872) 252-310

www.bosch-buderus.ru
info@bosch-buderus.ru

Qazaqstan

Bosch Thermotechnik GmbH
Sophienstrasse 30-32
D-35576 Wetzlar
www.buderus.com

Buderus