

# Инструкция по монтажу для специалистов

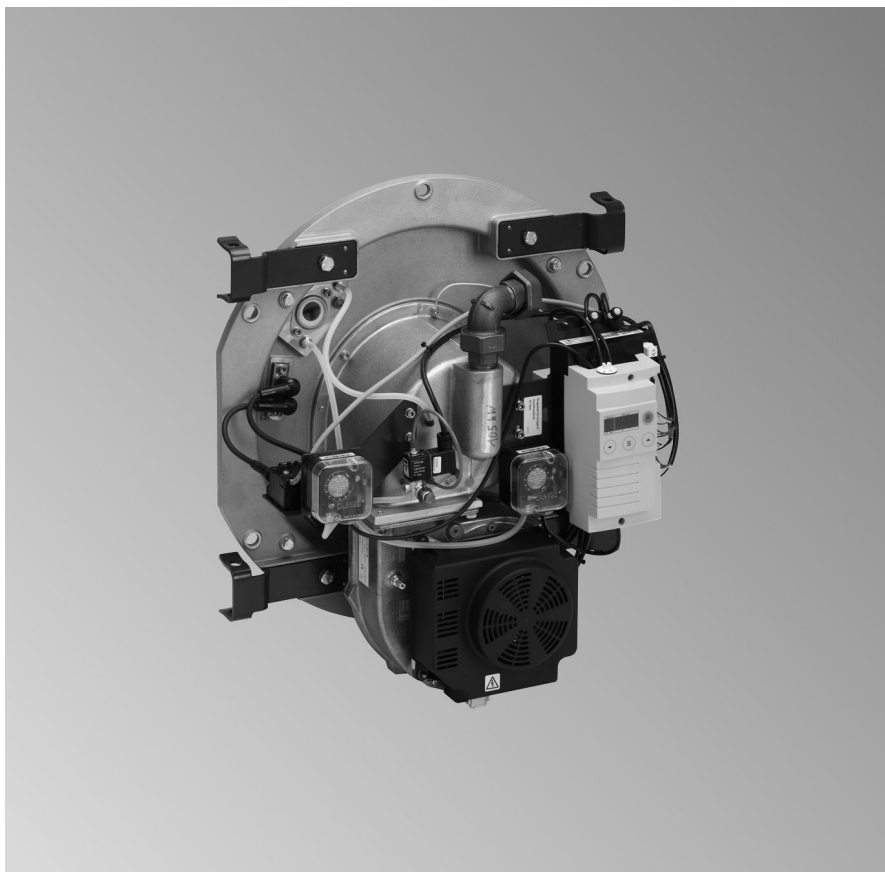
**VIESSMANN**

## **ИК-горелка MatriX Тип VMIII**

Газовая вентиляторная горелка  
для Vitocrossal 300, тип CM3  
Номинальная тепловая мощность 87 - 142 кВт



## ИК-горелка MatriX



## Указания по технике безопасности



Во избежание опасных ситуаций, физического и материального ущерба просим строго придерживаться данных указаний по технике безопасности.

### Указания по технике безопасности



#### **Опасность**

Этот знак предупреждает об опасности причинения физического ущерба.



#### **Внимание**

Этот знак предупреждает об опасности материального ущерба и вредных воздействий на окружающую среду.

### **Указание**

*Сведения, которым предшествует слово "Указание", содержат дополнительную информацию.*

### **Целевая группа**

Данная инструкция предназначена исключительно для аттестованных специалистов.

- Работы на газовом оборудовании разрешается выполнять только специалистам по монтажу, имеющим на это допуск ответственного предприятия по газоснабжению.
- Электротехнические работы разрешается выполнять только специалистам, аттестованным на выполнение этих работ.

### **Предписания**

При проведении работ должны соблюдаться

- законодательные предписания по охране труда,
- законодательные предписания по охране окружающей среды,
- требования организаций по страхованию от несчастных случаев на производстве,
- соответствующие правила техники безопасности по DIN, EN, ГОСТ, ПБ и ПТБ.

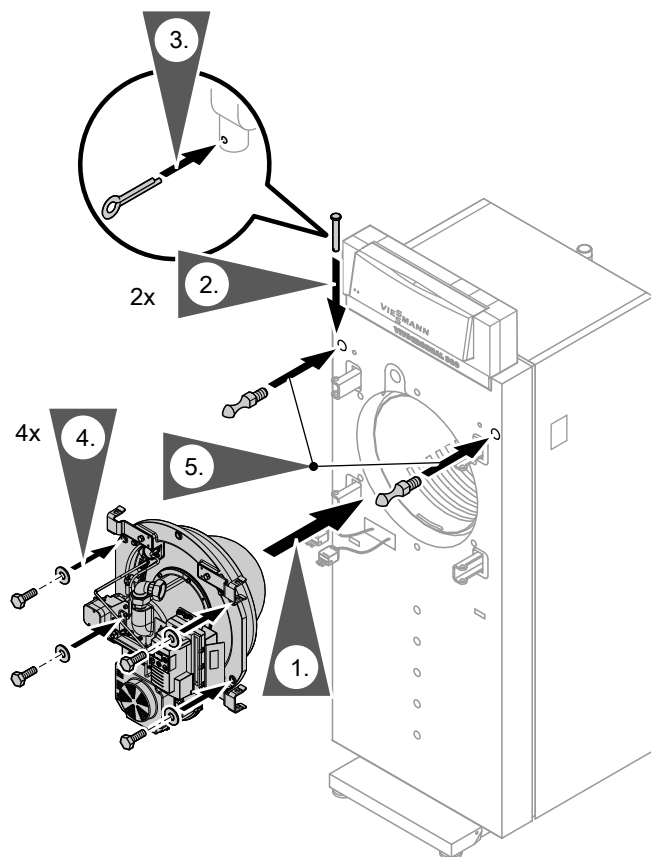
### **Работы на установке**

- Выключить электропитание установки (например, посредством отдельного предохранителя или главным выключателем) и проконтролировать отсутствие напряжения.
- Принять меры по предотвращению повторного включения установки.
- При использовании газового топлива закрыть запорный газовый вентиль и защитить его от случайного открывания.

## Монтаж горелки на водогрейном котле

### Указание

Все детали, необходимые для монтажа горелки, находятся в упаковке горелки.



## Монтаж газовой регулирующей арматуры

### **Указание**

*Газовая регулирующая арматура может быть установлена на водогрейном котле по выбору справа или слева.*

*Для этого смонтировать на теплоизоляцию крепежный щиток.*

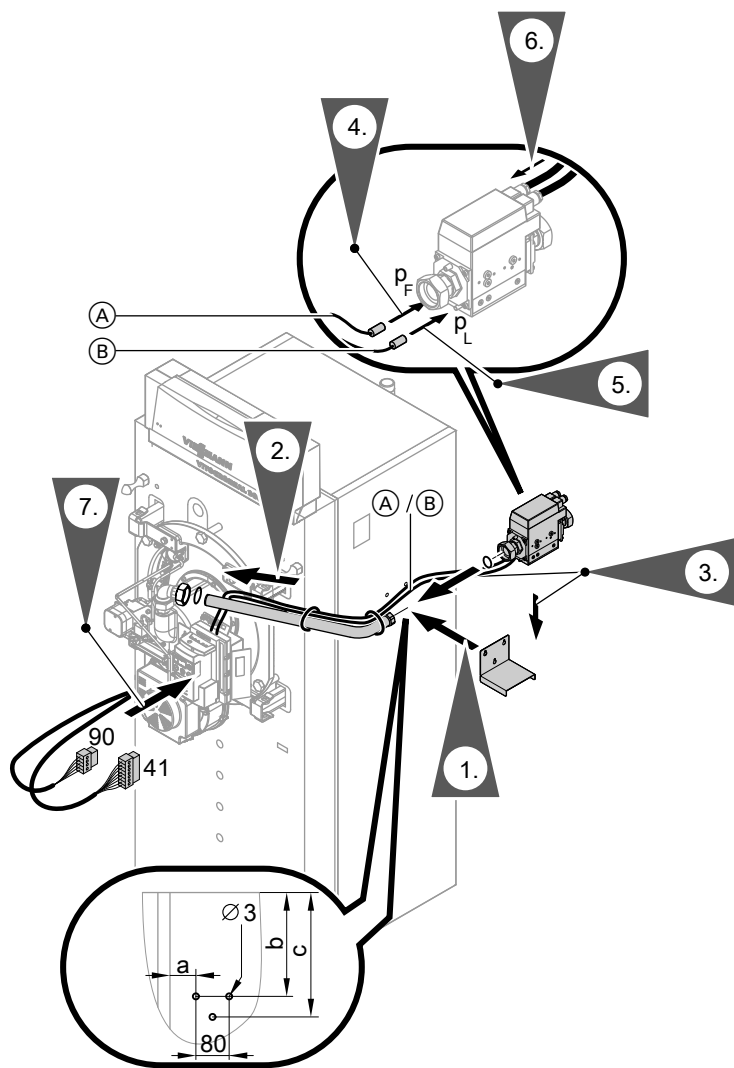
*Снять крышку с резьбовых соединительных деталей горелки и газовой регулирующей арматуры.*



### **Внимание**

Электрические кабели могут быть повреждены в результате влияния высоких температур. Избегайте их прикосновения к горячим элементам конструкции.

## Монтаж газовой регулирующей арматуры (продолжение)



(A) Черный кабель управления (давление в топочной камере) к ниппелю "p<sub>F</sub>"

(B) Синий кабель управления (давление воздуха) к ниппелю "p<sub>L</sub>"

## Монтаж газовой регулирующей арматуры (продолжение)

### Указание

Кабели управления газовой регулирующей арматуры зафиксировать с помощью кабельных стяжек на соединительной газовой трубе и с помощью устройства разгрузки от натяжения – на топочном автомате.

Размер	87 - 142 кВт
a	23
b	262
c	312

## Подключения газового контура

1. Выполнить подключение газа в соответствии с требованиями региональных строительных норм и правил.

### Указание

В соответствии с положением об отоплении в подающий газопровод должно быть встроено термическое запорное устройство. При наличии загрязнений в газопроводе (например, для старых газопроводов с продуктами коррозии) в газовую линию рекомендуется установить газовый фильтр.

Динамическое давление газа 20 мбар  
Макс. допуст. динамическое давление газа 50 мбар  
Подключение газа R 1

2. Провести испытание на герметичность.



### Внимание

Превышение давления испытаний может повредить горелку и газовую арматуру.

**Макс. испытательное давление 150 мбар.** Если для поиска течей требуется более высокое давление, то следует отсоединить от магистрали горелку и газовую арматуру (развинтить резьбовое соединение).

3. Продуть газопровод.

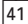
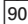


### Опасность

При утечке газа возможны взрывы, следствием которых могут стать тяжелые травмы.

**Не** удалять воздух из линии подачи газа через камеру сгорания водогрейного котла.

## Подключение электрической части

1. Проверить, правильно ли выполнены соединения "L1" и "N" при подключении контроллера к сети.
2. Подсоединить штекеры горелки  и  к топчному автомату.



Инструкция по монтажу контроллера



### Опасность

Неправильное подключение жил кабеля может привести к серьезным травмам и повреждению прибора.

Не путать местами провода "L1" и "N".

L1: коричневый

N: синий

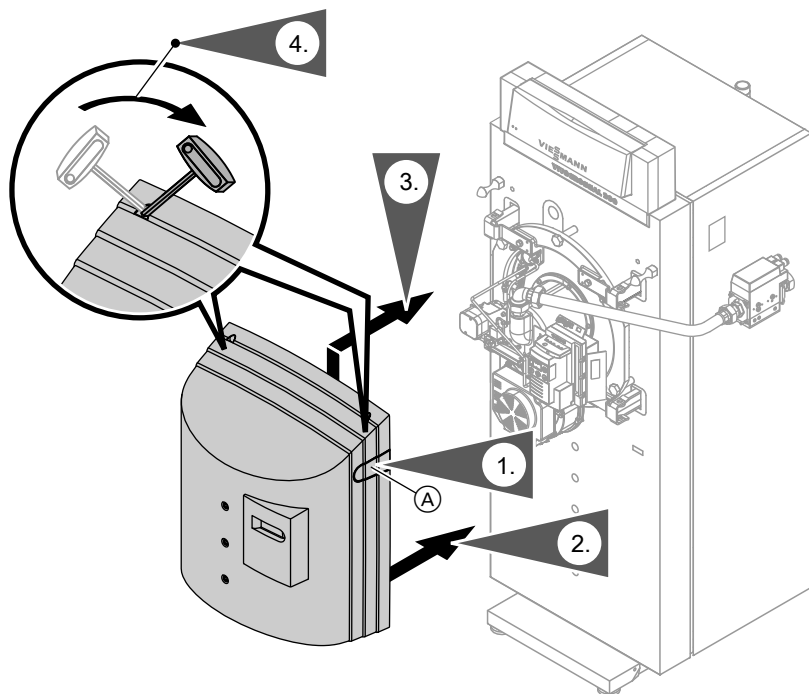
PE: зеленый/желтый



### Внимание

Не допускать соприкосновения электрических кабелей с горячими элементами.

## Монтаж колпака горелки



### Указание

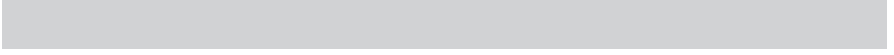
Перед первичным монтажом в правой или левой части колпака горелки выпилить выемку (A) для трубы подключения газа.

## Ввод в эксплуатацию и регулировка



Инструкция по сервисному обслуживанию









ТОВ "Віссманн"  
вул. Димитрова, 5 корп. 10-А  
03680, м.Київ, Україна  
тел. +38 044 4619841  
факс. +38 044 4619843

Viessmann Group  
ООО "Виссманн"  
г. Москва  
тел. +7 (495) 663 21 11  
факс. +7 (495) 663 21 12  
[www.viessmann.ru](http://www.viessmann.ru)

5604 840 GUS Оставляем за собой право на технические изменения.