

Руководство по эксплуатации

для специалистов



VITOBLOC 200

Блочная тепловая электростанция для работы на природном газе

Тип EM-20/39

Тип EM-140/207

Тип EM-238/363

Тип EM-50/81

Тип EM-199/263

Тип EM-363/498

Тип EM-70/115

Тип EM-199/293

Тип EM-401/549



Выходные данные



Устройство соответствует основополагающим требованиям применяемых стандартов и директив. Соответствие подтверждено. Соответствующие документы и оригинал декларации о соответствии хранятся у производителя.



УКАЗАНИЕ!

Модуль БТЭС Vitobloc 200 не пригоден для эксплуатации при 60 Гц. Поэтому он, в частности, не поставляется на рынок США и Канады.

Важные общие указания по применению

Техническое устройство должно использоваться только по назначению и с соблюдением руководства по монтажу, руководства по эксплуатации и руководства по обслуживанию. Техобслуживание и ремонт должны производить только авторизованные специалисты.

Техническое устройство эксплуатируется только в комбинациях, с принадлежностями и запчастями, которые указаны в руководствах по монтажу, эксплуатации и обслуживанию. Прочие комбинации, принадлежности и быстроизнашивающиеся части использовать только в том случае, если они однозначно предназначены для предусмотренного случая использования и не нарушают рабочие характеристики, а также требования безопасности.

Мы оставляем за собой право на технические изменения!

Данный документ является частью оригинального руководства по эксплуатации.

В результате постоянной модернизации возможны незначительные отличия в рисунках, рабочих шагах и технических характеристиках.

Обновление документации

Пожалуйста, свяжитесь с нами, если у вас есть предложения по улучшению или вы обнаружили несоответствия.

info@ess-landsberg.de

Тел. 08191 / 9279-0

Оглавление

1	Указания по обращению с БТЭС	4
1.1	Квалификация персонала	4
1.2	Инструктаж по функциям и управлению	4
1.3	Указания на опасности согласно МДУ	4
1.4	Остаточные опасности при использовании блочной тепловой электростанции	6
1.5	Требования к рабочему помещению	8
1.6	Предписания по предотвращению несчастных случаев с получением травм	9
2	Подготовительные мероприятия	10
2.1	Эксплуатационные материалы	10
2.2	Добавление эксплуатационных материалов	17
3	Ввод в эксплуатацию	24
3.1	Авторизованный персонал	24
3.2	Точки измерения и настройки для работ по вводу в эксплуатацию	25
3.3	Руководство по вводу модуля БТЭС в эксплуатацию	28
4	Программирование	32
4.1	Блок управления и индикации модуля БТЭС	32
4.2	Уровень 1 системы управления модулем БТЭС: Отображение и изменение рабочих параметров	34
4.3	Уровень 2 системы управления модулем БТЭС: Ручной режим	36
4.4	Уровень 3 системы управления модулем БТЭС: Отображение и изменение рабочих параметров	38
5	Использование и эксплуатация	43
5.1	Задачи предприятия, эксплуатирующего установку	43
5.2	Производственный журнал для модулей БТЭС	44
5.3	Общие указания по проектированию и эксплуатации	45
5.4	Аварийный случай	46
6	Очистка	47
7	Поиск ошибок	48
7.1	Не подлежащие квитированию сообщения об ошибках модулей БТЭС	49
8	Остановка работы	53
8.1	Периодическая остановка работы	53
8.2	Окончательная остановка работы	54

1 Указания по обращению с БТЭС

1.1 Квалификация персонала

Блочная тепловая электростанция (БТЭС) сконструирована и изготовлена в соответствии с самыми современными технологическими достижениями и правилами техники безопасности. При этом особое значение придавалось простоте обслуживания. Обращение с установкой БТЭС и необходимыми для нее рабочими средствами не представляет никаких проблем, если персонал прошел соответствующее обучение и способен к активному мышлению.

Специалисты в соответствии с VDMA 24186-0 - это персонал (монтажник, мастер, техник, инженер) с соответствующей профессиональной квалификацией. Такая квалификация подразумевает как минимум законченное среднее специальное или высшее образование в сфере инженерного оборудования зданий.

Поэтому для оптимального использования установки БТЭС с точки зрения безопасности, экономичности и экологичности к эксплуатации должен допускаться только обслуживающий персонал, который четко знает настоящее руководство по эксплуатации и прошел инструктаж по управлению установкой.



ОТВЕТСТВЕННОСТЬ!

При несоблюдении указаний по безопасности и невыполнении инструкций производитель ответственности не несет.



ОСТОРОЖНО, ВЫСОКОЕ НАПРЯЖЕНИЕ! ОПАСНОСТЬ ДЛЯ ЖИЗНИ!

Открывать распределительную панель модуля и другие электрические устройства управления и регулирования должны только авторизованные для этого специалисты-электрики. Без специального инструктажа снимать обшивку с модуля БТЭС запрещено.

1.2 Инструктаж по функциям и управлению

Разработчик обязан ознакомить эксплуатирующее предприятие или уполномоченное лицо с функциями и управлением установки БТЭС и передать ему техническую документацию.



УКАЗАНИЕ!

В связи с техническими разработками рисунки и описания в настоящем руководстве по эксплуатации могут частично отличаться от фактически поставленного модуля БТЭС.

1.3 Указания на опасности согласно МДУ

Модуль блочной тепловой электростанции служит для одновременного производства электрической и тепловой энергии. Для этого газовый двигатель внутреннего сгорания приводит в движение синхронный генератор трехфазного тока. В следующей таблице согласно соответствующим правилам безопасности указаны возможные опасности, которые могут возникнуть при обычном или разумном, предсказуемом использовании во время монтажа и техобслуживания. Поэтому управление и все работы по техобслуживанию разрешено проводить только проинструктированным специалистам!

Указания по обращению с БТЭС

GPSS §5(1)1a:

Какие опасности нужно принимать во внимание при обычном или разумном, предсказуемом использовании?

Источник опасности:	Опасное действие:	Последствие:
Распределительное устройство:		
Выключатель питающей линии Контактор генератора Силовой кабель	Снятие обшивки Протягивание рук под обшивку Работы с клеммами	Опасный для жизни удар током
Клемма X1 / 7,8,9	Осторожно, внешнее напряжение! При работах с клеммами, несмотря на отключение выключателя питающей линии, на этих клеммах может оставаться напряжение	Опасный для жизни удар током
Контакторы и реле	Ручное управление реле или контакторами	Неопределенные переключения со значительным ущербом (двигатель / генератор) Опасность короткого замыкания с вероятностью удара током
Генератор:		
Силовые и управляющие разъемы	Снятие защитного щитка клеммной коробки Прикосновение к клеммам и платам управления	Опасный для жизни удар током
Обшивка и вентиляционные щитки	Снятие обшивки или протягивание рук под обшивку Введение посторонних предметов в вентиляционные щели	Опасный для жизни удар током Опасность травмирования Механические повреждения генератора
Двигатель:		
Блок цилиндров Масляный поддон Линии охлаждающей жидкости	Прикосновение при горячей машине Открытие соотв. запорных или сливных кранов	Опасность получения ожога Ошпаривание выступающей охлаждающей водой
Контрольный масляный ниппель (быстроразъемное соединение)	Приведение в действие запорного шарика	Ошпаривание выступающим моторным маслом
Вращающиеся части двигателя	Прикосновение	Опасность травмирования
Зажигание:		
катушки зажигания Провод зажигания Свечной наконечник	Ослабление провода зажигания Снятие свечных наконечников	Опасный для жизни удар током (высокое напряжение) Повреждения двигателя
Аккумуляторная батарея:		
Полюсы батареи	Снятие экранирования полюса Опускание металлических предметов на полюса	Короткое замыкание и опасность возгорания Опасность взрыва
Электролит	Открытие ячеек аккумуляторной батареи	Опасность получения химического ожога
Соблюдать указания по безопасности для аккумуляторной батареи! (См. главу 2.2.5)		
Вентилятор:		
Вращающееся рабочее колесо вентилятора	Открытие обшивки, протягивание рук к рабочему колесу вентилятора	Опасность травмирования
Газопроводы:		
Резьбовые соединения газопроводов Контрольный ниппель	Ослабление соотв. резьбовых соединений Открытие контрольного ниппеля	Выход газа Опасность взрыва
Трубопроводы отработанного газа:		
Трубопроводы отработанного газа Измерительные патрубки	Ослабление соотв. фланцев отработанного газа Открытие измерительных патрубков Прикосновение к оголенным трубопроводам отработанного газа Прикосновение к оголенным измерительным патрубкам	Выход отработанного газа Опасность отравления Опасность получения ожога

Таб. 1 Указания на опасности БТЭС

Указания по обращению с БТЭС

1.4 Остаточные опасности при использовании блочной тепловой электростанции

Какую активную опасность может представлять БТЭС для обслуживающего персонала?
Независимо от использования блочной тепловой электростанции следует принципиально соблюдать соответствующие предписания по безопасности для транспортировки, а также соответствующие предписания по установке технического оборудования (электроэнергия, газ, отопление, вентиляция).

Далее более подробно объясняются возможные остаточные опасности, связанные с использованием блочной тепловой электростанции, которые могут возникнуть при определенных обстоятельствах, несмотря на принятые меры безопасности.

Анализ опасностей согласно стандарту DIN EN 12100: Какие активные опасности может представлять БТЭС для обслуживающего персонала?	Производство/заводское испытание	Транспортировка	Хранение	Сборка	Установка	Ввод в эксплуатацию	Программирование на панели управления	Использование/эксплуатация	Очистка (холодная БТЭС)	Поиск ошибок	Текущий ремонт	Вывод из эксплуатации	Демонтаж	Утилизация
Механическая опасность		1								1	1			
Электрическая опасность	1					1				1	1			
Термическая опасность	2					2	2	2		2	2			
Опасность вследствие шума										2	2			
Опасность вследствие колебаний														
Опасность вследствие излучения	2					2	2	2		2	2			
Опасность, вызываемая материалами и веществами	2					2	2	2		2	2	2	2	2
Опасность вследствие пренебрежения основными эргономическими принципами														
Опасность вследствие поскользывания, спотыкания, падения														
Комбинации опасностей														
Опасности, связанные со средой применения														
Опасности, вызываемые неожиданным запуском или проворачиванием														
Опасности вследствие останова / аварийного выключения (аварийного останова)														
Опасности, вызываемые изменением скорости вращения														
Опасности вследствие сбоя в энергоснабжении														
Опасности вследствие сбоя в контуре управления / регулирования														
Опасности, вызываемые поломками во время эксплуатации	1	1				1	1	1		1	1			
Опасности вследствие эксплуатации во взрывоопасной области														

1 Высокий остаточный риск - Несоблюдение предписаний по безопасности может привести к летальному исходу!
2 Остаточный риск - Несоблюдение предписаний по безопасности может нанести вред здоровью!

Таб. 2 Анализ опасностей согласно стандарту DIN EN 12100

Механические опасности

Механические опасности возникают в том случае, если во время поиска неисправностей или соответствующего текущего ремонта необходимо было снять защитную обшивку. Это в основном касается защитной решетки вентиляторного блока и обшивки муфты, а также, в зависимости от типа, кожуха зубчатого ремня.

Эти работы должны производиться только специально обученным персоналом!

Электрические опасности

Электрические опасности возникают в том случае, если при вводе в эксплуатацию (пробный пуск на заводе), поиске неисправностей или соответствующем текущем ремонте необходимо было снять защитную обшивку. Это в основном касается крышки клеммной коробки генератора или выключателей и защитной обшивки распределительного устройства, например, для юстировки устройства синхронизации или соответствующих измерений напряжения генератора и сетевого напряжения.

При проведении работ с системой зажигания носить подходящую защитную одежду, поскольку из-за поврежденного провода зажигания возможны удары током.

Эти работы должны производиться только специально обученным персоналом!

5780 094-1 03/2012

Указания по обращению с БТЭС

Термические опасности

В процессе эксплуатации двигатель внутреннего сгорания в БТЭС, а также подключенные компоненты отбора тепла и отвода отработанных газов в открытом месте соответственно нагреваются до температуры в несколько сотен градусов Цельсия. Трубопроводы и компоненты по возможности изолированы. Однако к некоторым местам имеется свободный доступ для установки и обслуживания. Во время эксплуатации эти места могут нагреваться, поэтому во избежание неосторожного прикосновения свободный доступ к ним ограничен, например, к измерительному ниппелю для измерения противодавления отработанных газов.

При неисправности может сработать предохранительный клапан ограничения давления и произойти слив горячей охлаждающей жидкости. При известных условиях существует опасность ошпаривания.

Опасность вследствие шума

При работах на модуле БТЭС с открытым во время эксплуатации шумопоглощающим кожухом, например, при поиске неисправностей и текущем ремонте, необходимо использовать соответствующие средства защиты органов слуха.

Опасности вследствие излучения

Исходящие от генераторов в БТЭС электромагнитные поля могут вызывать временные сбои находящегося поблизости кардиостимулятора. Признаками возможных помех являются головокружение, сердцебиение или нерегулярный пульс. Как только владелец кардиостимулятора удалится от генератора, стимулятор снова заработает нормально.

Опасность, вызываемая материалами и веществами

Как и легковой автомобиль, БТЭС запускается от аккумуляторной батареи. Эти аккумуляторные батареи соответственно заполнены электролитом. Электролит имеет раздражающее действие. Поэтому необходимо избегать контакта с кожей и соблюдать соответствующие правила безопасности.

Это также относится к гликольсодержащей охлаждающей жидкости и моторному маслу. После контакта с кожей промыть соответствующее место большим количеством воды и обработать средством по уходу за телом.

В случае негерметичности выхлопной системы возможен неконтролируемый выпуск газа (опасность отравления угарным газом), который обычно отводится в атмосферу вытяжным вентилятором по вытяжному каналу. Поэтому при проведении техобслуживания открытой машины следует обращать внимание на утечки, а во время работы следить за тем, чтобы был закрыт кожух глушителя.

Опасности, вызываемые разрывами во время эксплуатации

Особую осторожность следует соблюдать при подъеме модулей БТЭС крановым крюком или за транспортировочные проушины.

При разрыве компоненты, испытывающие незапланированную термическую нагрузку, могут утратить герметичность. В этом случае возможны утечки в виде струй горячего моторного масла, сетевой воды или охлаждающей жидкости. Возможен, например, разрыв шлангов или отказ измерительного ниппеля.

Не исключено, что в редких случаях, также как и в легковых автомобилях, возможен разрыв двигателя и выбрасывание при этом соответствующих фрагментов.

В результате разрыва или коррозии части, по которым идет отработанный газ, могут стать негерметичными, возможен выход ядовитого диоксида углерода. Следует немедленно отключить БТЭС (остановить) и включить вентиляцию.

К средствам индивидуальной защиты относятся:

Средство защиты органов слуха (работы при открытом шумопоглощающем кожухе во время эксплуатации)

Использовать защитные перчатки и защитные очки при обращении с электролитом, гликолем и моторным маслом.

Указания по обращению с БТЭС

1.5 Требования к рабочему помещению



ОПАСНОСТЬ!

Курение и открытый огонь запрещены. Запрещено хранить и использовать легковоспламеняющиеся материалы или жидкости рядом с установкой БТЭС. Огнетушители и прочие устройства пожаротушения всегда должны быть под рукой.

Мы рекомендуем по аналогии со старым постановлением для котельных отделений установить в рабочем помещении огнетушитель соответствующего размера (мин. 9 литров).



ВНИМАНИЕ!

Во избежание неисправностей или повреждений следует исключить загрязнение воздуха для горения галоидированными углеводородами (например, таких, которые содержатся в аэрозольных баллончиках, растворителях и средствах для очистки, красках, клеях), а также загрязнение в результате сильного пылеобразования.

Рабочее помещение установки БТЭС должно быть морозоустойчивым и хорошо проветриваемым. Нельзя уменьшать или закрывать отверстия для приточного и отходящего воздуха. Температура помещения не должна быть ниже +10 °С.



УКАЗАНИЕ!

Следующие таблички следует повесить как **перед** рабочим помещением, так и **в** самом рабочем помещении:



Запрещающий знак P 06

"Посторонним вход запрещен"



Запрещающий знак P 02

"Запрещается пользоваться огнем, открытыми осветительными приборами и курить"



Запрещающий знак P 11

"Запрещается работа (присутствие) людей со стимуляторами сердечной деятельности"



ОПАСНОСТЬ!

Монтаж, подключение топлива и отработанных газов, электроподключение, первый ввод в эксплуатацию, а также техобслуживание и ремонт должны осуществляться только сотрудниками специализированной фирмы, проинструктированными производителем БТЭС и авторизованными для выполнения этих задач. Работы на элементах, проводящих газ и напряжение, должны выполняться концессионными специализированными фирмами.



ОТВЕТСТВЕННОСТЬ!

Эксплуатирующее предприятие в соответствии с § 10 Постановления об энергоснабжении должно производить очистку и техобслуживание. Техобслуживание осуществляется в соответствии с планом техобслуживания. При этом необходимо проверить безупречность работы всей установки. Найденные дефекты следует незамедлительно устранить. В течение гарантийного срока техобслуживание должно осуществляться авторизованным персоналом в соответствии с планом техобслуживания.



УКАЗАНИЕ!

Мы рекомендуем заключить договор технического обслуживания с обслуживающим предприятием, авторизованным производителем.

Указания по обращению с БТЭС

1.6 Предписания по предотвращению несчастных случаев с получением травм

При установке модуля БТЭС и перед вводом в эксплуатацию

- Запрещается находиться под подвешенным на крановый крюк грузом. Необходимо содержать в порядке подъемные устройства.
- Перед вводом в эксплуатацию БТЭС внимательно прочесть руководство по эксплуатации.
- На входе в рабочее помещение со стационарными двигателями на видном месте поместить запрещающую табличку "Посторонним вход запрещен".
- Эксплуатация модуля БТЭС разрешена только авторизованному персоналу. При выполнении работ на двигателе убедиться, что несанкционированный запуск двигателя исключен.
- Вращающиеся части машины (например, муфту, вентиляторы) необходимо оградить при помощи приспособлений для защиты от прикосновения. Если двигатель работает, не подходить слишком близко к вращающимся частям. Носить плотно прилегающую одежду.
- Работать только инструментами, находящимися в безупречном состоянии.
- Не дотрагиваться до прогретого до рабочей температуры двигателя голыми руками: опасность ожога! Окружить трубопровод отработанного газа приспособлением для защиты от прикосновения. Изоляция должна быть изготовлена из огнеупорного, отталкивающего топлива и смазочное масло, материала.
- Отработанные газы ядовиты. Трубопроводы отработанного газа должны иметь газонепроницаемое и прочное исполнение, а также быть изготовлены из подходящего материала.
- Не допускать загрязнения ограждения двигателя, стремянок и лестниц маслом и смазкой. Несчастные случаи из-за поскользывания могут иметь тяжелые последствия.
- Контур охлаждающей жидкости открывать только при охлажденном двигателе. Если открытие прогретого до рабочей температуры двигателя неизбежно, следует соблюдать инструкции, приведенные в главе "Техобслуживание и уход" руководства по эксплуатации.
- Не подтягивать и не открывать находящиеся под давлением трубопроводы и шланги (контур смазочного масла, контур охлаждающей жидкости и, возможно, контур гидравлического масла): Опасность травмирования выступающими жидкостями!
- Курить и пользоваться открытым огнем в моторном отделении категорически запрещено! Соблюдать условия, действующие для газовой проводки!
- При использовании сжатого воздуха носить защитные очки.
- Рабочие материалы огнеопасны и вредны для здоровья. Они должны храниться исключительно в таких емкостях, которые нельзя перепутать с емкостями для напитков.
- При обращении с аккумуляторными батареями соблюдать предписания производителя. **Осторожно: электролит является токсичной и едкой жидкостью. Аккумуляторные газы взрывоопасны!**
- При работах на электрической установке сначала отсоединить кабель массы аккумуляторной батареи, чтобы избежать коротких замыканий.
- При проведении сварочных работ соблюдать указания "Памятки для сварщиков".

2 Подготовительные мероприятия



ОТВЕТСТВЕННОСТЬ!

Использование предписанных или допущенных эксплуатационных материалов в соответствии с главой 5 письменно подтверждается в гарантийном ведомстве перед вводом в эксплуатацию (см. главу "Уведомление о готовности к эксплуатации" в руководстве по монтажу) и является условием для признания гарантийных требований.

Эксплуатационные материалы при ненадлежащем применении загрязняют окружающую среду. Не допускать проникновения в почву или канализацию.

2.1 Эксплуатационные материалы

2.1.1 Природный газ как топливо

Газообразные виды топлива в основном состоят из метана, пропана и бутана, а также содержат следы высших углеводородов и внутренних компонентов, например диоксида углерода и азота.

- Необходимо соблюдать условия, действующие для газовой проводки.
- Запрещается курить и пользоваться открытым огнем!
- Негерметичные места в системе подачи газа означают опасность взрыва и требуют немедленного устранения!
- Огнетушители и прочие устройства пожаротушения всегда должны быть под рукой.
- Не хранить горючие материалы в моторном отделении.

Подготовительные мероприятия

Качество газа



ВНИМАНИЕ!

Природный газ и воздух для горения не должны содержать фосфора и мышьяка, а также тяжелых металлов, содержание пыли или/и галогенов не должно превышать указанные предельные значения.

В природном газе не должно быть тумана, пыли и жидкости, также он не должен содержать существенных коррозионных компонентов.

Метановое число и низшая теплота сгорания биогаза должны быть постоянными.

УКАЗАНИЕ!

Метановое число (не путать с содержанием метана!) - это величина, показывающая склонность соответствующего вида газа к детонации. Слишком низкое метановое число ведет к взрывному возгоранию и тем самым к повреждению двигателя. Мы указываем на то, что прежде всего в смеси сжиженного газа (пропан/воздух и бутан/воздух) возникает значительное снижение метанового числа и рекомендуем проверять, чтобы это не практиковалось газоснабжающим предприятием.



ИНСТРУКЦИЯ!

Далее следует также соблюдать указания, приведенные в главе "Газовое подключение" руководства по монтажу, а также в директиве рабочего стандарта DVGW G 260 либо G 261.

Параметры топлива, требующие соблюдения

Характеристика	Значение
Низшая теплота сгорания $H_{i,N}$	$> 5 \text{ кВт/Нм}^3$
Метановое число ¹⁾ MZ	> 80
Минимальное давление потока (избыточное давление) на газовой рампе	20 мбар
Максимальное давление потока (избыточное давление) на газовой рампе	50 мбар
Макс. колебания давления газа (кратковременные колебания при регулировании)	$\pm 3 \text{ мбар}$
Макс. скорость изменения давления газа	3 мбар/мин
Относительная влажность ²⁾ φ	$< 50 \%$
Температура газовой смеси (T_G) после газо-воздушного смесителя	$10 \text{ }^\circ\text{C} < T_G < 30 \text{ }^\circ\text{C}$
Содержание хлора Cl	$< 100 \text{ мг/Нм}^3_{\text{CH}_4}$
Содержание фтора F	$< 50 \text{ мг / Нм}^3_{\text{CH}_4}$
Общее содержание хлора и фтора $\Sigma(\text{Cl},\text{F})$	$< 100 \text{ мг/Нм}^3_{\text{CH}_4}$
Содержание пыли $< 5 \text{ мкм}$	$< 10 \text{ мг / Нм}^3_{\text{CH}_4}$
Масляные пары	$< 400 \text{ мг / Нм}^3_{\text{CH}_4}$
Содержание кремния Si	$< 5 \text{ мг/Нм}^3_{\text{CH}_4}$
Содержание серы S	$< 300 \text{ мг/Нм}^3$
Сероводород H_2S	$< 200 \text{ частей/млн.}$ $< 306 \text{ мг/Нм}^3$
Содержание аммиака NH_3	$< 50 \text{ частей/млн.}$ $< 38 \text{ мг/Нм}^3$

Таб. 3 Параметры топлива при эксплуатации модуля БТЭС

- 1) При необходимости после проверки производителем БТЭС возможна эксплуатация с пониженным метановым числом.
- 2) На газовой рампе модуля имеется давление потока

Подготовительные мероприятия

2.1.2 Моторное смазочное масло

Основные принципы

Условием безопасной и износостойкой эксплуатации двигателя является использование смазочного масла, разрешенного производителем БТЭС для соответствующего вида газа. Мы указываем на обязанность эксплуатирующей стороны проявлять добросовестность, поскольку это важно при предъявлении гарантийных требований в случае нанесения ущерба.

Время эксплуатации смазочного масла зависит от условий эксплуатации, в частности от:

- Качества газа
- Условий окружающей среды
- Режима эксплуатации БТЭС
- Качества смазочного масла.

В случае использования специальных газов, например, свалочных или биогазов, содержащиеся в них загрязнения могут привести к существенному сокращению времени эксплуатации смазочного масла.

Поэтому необходимо путем анализа отработанного масла определить соответствующий интервал замены. Причем первый анализ следует провести при первом техобслуживании либо в случае специальных газов после 400 ч, 1 000 ч и 2 000 ч.

Обратите внимание, что наряду с соблюдением предельных значений необходимо с помощью нескольких анализов для оценки состояния износа учитывать их тенденцию. При этом следует анализировать и регистрировать следующие параметры:

Наименование	Единица измерения	Метод измерения
Вязкость	мм ² /с (сСт)	DIN 51 366, ASTM D 445, DIN EN ISO 3104, (DIN 51 562-1*)
Содержание воды	%	DIN 51 366, ASTM D 1744, (EN ISO 12937*)
Содержание гликоля	част/млн.	DIN 51 375, ASTM D 4291
Общее щелочное число TBN (Total Base Number)	% или мгКОН**/г	ISO 3771
Общее кислотное число AN (Total Acid Number)	соотв. TBN	ASTM 664
Сильное кислотное число SAN (Strong Acid Number)	мгКОН**/г	ASTM 664
Начальная кислотность i ph (Initial ph-Value)		по запросу
Окисл. 5,8 мкм (окисление)	А/см	DIN 51 451
Нитр. 6,1 мкм (нитрование)	А/см	DIN 51 451
Металлы, подвергающиеся износу		
Алюминий	мг/кг	DIN 51 396-2
Хром	мг/кг	DIN 51 396-2
Медь	мг/кг	DIN 51 396-2
Железо	мг/кг	DIN 51 396-2
Свинец	мг/кг	DIN 51 396-2
Олово	мг/кг	DIN 51 396-2
Кремний	мг/кг	DIN 51 391, ASTM D 5185
Натрий	мг/кг	DIN 51 396-2

* БТЭС с двигателем MAN

** Гидроксид калия

Таб. 4 Показатели анализа смазочного масла

5780 094-1 03/2012

Подготовительные мероприятия

Проба смазочного масла при работающем двигателе берется прямо из контура смазочного масла или непосредственно после остановки двигателя из поддона смазочного масла. При этом первые отобранные несколько кубических сантиметров пробы возвращаются в двигатель. Затем следует наполнить чистую пробирку и незамедлительно доставить ее в лабораторию.

Замена фильтровальных патронов смазочного масла:

- согласно плану техобслуживания
- минимум 1 раз в год.
- Отработанное масло утилизируется только надлежащим образом.
- Строго следить за тем, чтобы масло не попадало в канализацию или в почву.
Осторожно: Опасность заражения питьевой воды!
- Использованные фильтрующие элементы и патроны фильтра утилизируются как специальные отходы.

Для обеспечения оптимального обслуживания вашей установки и безопасности анализов масла мы рекомендуем заключить договор технического обслуживания с сервисным центром ESS.

Опущенные масла для газовых двигателей, работающих на природном газе

Мы рекомендуем использовать синтетическое смазочное масло.

Допущенные производители	Обозначение продукта	Класс вязкости
Синтетические масла для газовых двигателей ¹⁾		
MOBIL OIL AG	MOBIL Pegasus 1	SAE 15W-40
Минеральные масла для газовых двигателей ²⁾		
MOBIL OIL AG	MOBIL Pegasus 705	SAE -40

¹⁾ Интервал замены масла при обычных условиях эксплуатации ESS для EM-20/39 = 6 000 часов эксплуатации, для EM-70/115 и EM-238/363 = 2 000 часов эксплуатации, для EM-50/81 и EM-140/207 = 1 800 часов эксплуатации.

²⁾ Интервал замены масла при обычных условиях эксплуатации ESS для EM-20/39, EM-70/115 и EM-238/363 = 1 000 часов эксплуатации, для EM-50/81 и EM-140/207 = 900 часов эксплуатации.

Таб. 5 Допущенные масла для газовых двигателей для эксплуатации модуля БТЭС

Подготовительные мероприятия

2.1.3 Охлаждающая жидкость

Предписанные компоненты

Система охлаждения заполняется смесью из питьевой водопроводной воды и антифриза для систем охлаждения двигателя.

- 70 % об. воды

Пригодна питьевая водопроводная вода, имеющая следующие ограниченные значения анализа:

Внешний вид: бесцветная, прозрачная, свободная от механических загрязнений

Жесткость:	макс. 20° dGH
Хлориды:	макс. 100 частей/млн.
Сульфаты:	макс. 150 частей/млн.
Значение pH при 20 °C:	6,5 - 8,5



УКАЗАНИЕ!

Анализ имеющейся питьевой воды следует запросить у компетентных коммунальных служб. Если качество питьевой воды недостаточное, то имеющуюся питьевую воду следует смешивать с полностью обессоленной водой, дистиллятом или конденсатом до тех пор, пока не будут достигнуты указанные выше значения анализа.

- 30 % об. антифриза



ВНИМАНИЕ!

Разрешено использовать только антифриз с защитой от коррозии для систем охлаждения двигателя, которые допущены согласно предписанию по рабочим средствам производителя БТЭС (см. раздел 0, "Допущенные антифризы")

Всегда следует соблюдать минимальную концентрацию 30 % об. антифриза, поскольку при значении менее 30 % объема не гарантирована достаточная защита от коррозии.

Обращение с концентратом антифриза



ВНИМАНИЕ!

При работе с концентратом антифриза надевать защитные перчатки и защитные очки! Соблюдать паспорт безопасности согласно 91/155/EWG (предоставляется поставщиком гликоля)

При контакте с концентратом:

- **Предметы**
вытереть впитывающим влагу материалом и утилизировать как специальные отходы,
- **Кожа**
вымыть водой с мылом,
- **Глаза**
в течение 15 минут тщательно промывать с открытыми веками под проточной водой, а затем обратиться к врачу.

Контроль и обновление охлаждающей жидкости

- Ежеквартально проверять концентрацию посредством ареометра или рефрактометра.
- Никогда не допускать снижения концентрации антифриза ниже 30 % объема.
- Всегда восполнять потери ОЖ смесью из воды и 30 % об. антифриза.



ОПАСНОСТЬ!

Не использовать емкости для питьевой воды или продуктов питания!

- Максимум через 2 года полностью заменить ОЖ.
- Охлаждающая жидкость, а также средства защиты от коррозии и/или антифриз утилизируются как специальные отходы.
- При утилизации использованных охлаждающих жидкостей необходимо соблюдать предписания компетентных местных органов.

Подготовительные мероприятия

Допущенный антифриз

Допущенные производители	Обозначение продукта
Agip Deutschland AG	Agip Antifreeze Plus
Agip Schmiertechnik	Agip / Autol Langzeitfrostschutz
Aral AG	Aral Kühlerfrostschutz A Aral Kühlerschutz Extra Aral Kühlerschutz D
Avia-Mineralöl AG	Антифиз Avia Avia Frostschutz APN
BASF AG	Glysantin G 03 Glysantin G 48 Glysantin mit Protect Plus
BASF / США	BASF / USA BC Antifreeze G 9313
Bucher & Cie. AG / Швейцария	Frostschutz Motorex
Caltex Services Ltd.	Caltex CX Engine Coolant
DEA Mineralöl AG	DEA Kühlerschutz
Deutsche Shell Chemie GmbH	GlycoShell
DOW Chemical Europe S.A.	DOW Gefrierschutzmittel D 824-13F W Kühlmittel D 542/1993
Elf Lub / Франция	Elf Antifreeze Special Glacelf SX
EUROL Mineralölhandels GmbH	Eurol Afrostin
EVVA / Австрия	EVVA Antifreeze
Fina Europe S.A.	Fina Termidor P 100
Fuchs Mineralölwerke GmbH	Fricofin Kühlerfrostschutz
Genol	Genol Antifreeze
Ginuves Georges S.A.	York LT 716
Henkel Härtol GmbH	Frostox MB 02
Hoechst	Genantin Extra B
INA Industrija Zagreb / Хорватия	INA Antifriz AI Super
Mobil Oil AG	Frostschutz 500 Frostschutz 500 Plus
ÖMV AG	ÖMV Frostschutzmittel
Ravensberger	Ravenol Alu-Kühlerfrostschutz
Shell Aseol AG / Швейцария	Aseol Antifreeze 26-30 Aseol FN 26-33
Shell Austria AG	Glycoshell AF 511
Texaco Technology Europe / Гент	Texaco Frostschutz NF (EXT 6024)
Total Deutschland GmbH	Total Multiprotect OZO Frostschutz S Total OZO Frostschutz S
YACCO / Франция	Antigel Yacco

Таб. 6 Антифризы с защитой от коррозии для системы охлаждения двигателя модуля БТЭС

Подготовительные мероприятия

2.1.4 Сетевая вода

Предписания по качеству для сетевой воды до 100 °С согласно директиве VDI 2035 (союз немецких инженеров)

Решающее значение для качества сетевой воды имеет директива VDI 2035, группа 2 "Директивы для предотвращения повреждений в результате коррозии и накипеобразования в системах отопления с горячим водоснабжением" со следующими ориентировочными значениями (см. также соответствующие пояснения в оригинале директивы VDI 2035).



ВНИМАНИЕ!

Качество сетевой воды следует ежегодно проверять на стандартные значения согласно VDI 2035 (Таб. 7)!

Характеристика		Показатель для сетевой воды 100 °С
Сумма щелочных земель	моль/м ³	1 (макс. 2)
= общая жесткость	°dGH	5 (макс. 11)
значение pH		8...9,5
Связующие кислород вещества ¹⁾ Избыток сульфита натрия Na ₂ SO ₃	мг/кг	5 - 20

Таб. 7 Качественные показатели воды для заполнения и пополнения (ориентировочные значения) для систем отопления с модулями БТЭС VITOBLOC 200

¹⁾ Требуется при определенных обстоятельствах: см. оригинальный текст директивы VDI!



ВНИМАНИЕ!

Устанавливаемый заказчиком шламоотделитель необходимо очищать каждые полгода. За техобслуживание шламоотделителя отвечает сам заказчик.

Предотвращение коррозии



УКАЗАНИЕ!

Возникновение коррозии в системах отопления в целом связано с наличием кислорода в воде системы отопления.

Возможные источники для проникновения кислорода:

- Недостаточное качество воды для заполнения и пополнения.
- Многократное заполнение.
- Зона(ы) пониженного давления в системе отопления.
- Слишком маленькие размеры расширительного бачка.

Химические добавки к воде в системе отопления



УКАЗАНИЕ!

Обычно в надлежащем образом спроектированных, установленных и работающих по замкнутому принципу системах водяного отопления коррозия не возникает. Поэтому в целом можно отказаться от использования химических добавок.



ВНИМАНИЕ!

Не использовать химические добавки для сетевой воды без подтверждения безопасности производителя химикатов с учетом исполнения системы отопления и использованных материалов.

Подготовительные мероприятия

2.2 Добавление эксплуатационных материалов

2.2.1 Монтаж/демонтаж звукопоглощающего кожуха



ВНИМАНИЕ!

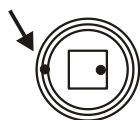
Во избежание повреждения замков используйте всегда и исключительно только оригинальный ключ от шкафа из комплекта поставки.

При открывании и закрывании замков обязательно учитывайте следующее:

Закрывание:

Приподнимите панель звукопоглощающего кожуха и прижмите к соответствующей раме.

Внимание: при падении панели звукопоглощающего кожуха она может повредиться. Обязательно следует надевать защитную одежду/обувь!



Положение замка в открытом положении (точечные отметки на замке расположены относительно друг друга под 180°)



Зафиксировать звукопоглощающий кожух и повернуть замок на 90° (точечные отметки на замке расположены относительно друг друга под 90°)

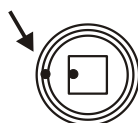


Прижать звукопоглощающий кожух и повернуть замок еще на 90° (точечные отметки на замке расположены друг напротив друга)

Открывание:

Приподнимите панель звукопоглощающего кожуха и прижмите к соответствующей раме.

Внимание: при падении панели звукопоглощающего кожуха она может повредиться. Обязательно следует надевать защитную одежду/обувь!



Положение замка в закрытом положении (точечные отметки на замке расположены друг напротив друга)



Прижать звукопоглощающий кожух и повернуть замок на 90° (точечные отметки на замке расположены относительно друг друга под 90°)



Повернуть замок еще на 90° (точечные отметки на замке расположены относительно друг друга под 180°)

Подготовительные мероприятия

2.2.2 Заполнение системы охлаждения двигателя и удаление из нее воздуха

Охлаждающая жидкость с антифризом

Система охлаждения заполняется смесью из питьевой водопроводной воды и антифриза для систем охлаждения двигателя.



ВНИМАНИЕ!

Разрешено использовать только антифриз с защитой от коррозии для систем охлаждения двигателя, которые допущены согласно предписанию по эксплуатационным материалам производителя БТЭС. Обзор антифризов с защитой от коррозии для систем охлаждения двигателя, а также данные по качеству воды вы найдете в разделе 2.1.3 "Охлаждающая жидкость".

Обращение с концентратом антифриза



ВНИМАНИЕ!

При работах с концентратом антифриза надевать защитные перчатки и защитные очки!

Соблюдать паспорт безопасности в соответствии с 91/155/EWG. (предоставляется поставщиком гликоля)

При контакте с концентратом

- Предметы
вытереть впитывающим влагу материалом и утилизировать как специальные отходы.
- Кожа
вымыть водой с мылом.
- Глаза
в течение 15 минут тщательно промывать с открытыми веками под проточной водой, а затем обратиться к врачу.

Смешивание охлаждающей жидкости



ОПАСНОСТЬ!

Не использовать емкости для питьевой воды или продуктов питания!

- Смешивать ОЖ в нужном количестве и необходимой концентрации.



ВНИМАНИЕ!

Всегда следует соблюдать минимальную концентрацию 30 % об. антифриза, поскольку при значении менее 30 % объема не гарантирована достаточная защита от коррозии.



УКАЗАНИЕ!

Поскольку модуль БТЭС устанавливается в незамерзающих помещениях (мин. +10 °C), требуется более высокая концентрация антифриза. Система охлаждения сконструирована таким образом, чтобы в Центральной Европе система оставалась заполненной на 30 % объема антифриза даже летом, пока система охлаждения работоспособна.

Заправочные объемы согласно техническому описанию модуля БТЭС

Подготовительные мероприятия

Заполнение системы охлаждения

- Соединить напорный рукав электрического или ручного насоса с заливным патрубком (Рис. 1, поз. 1).
- Открыть запорный кран (Рис. 1, поз. 2) и медленно залить охлаждающую жидкость до достижения давления припл. 1 бар.
- Проверить давление заполнения по манометру (Рис. 1, поз. 3)! Давление в холодном состоянии должно находиться в пределах от 1,1 до 1,3 бар.

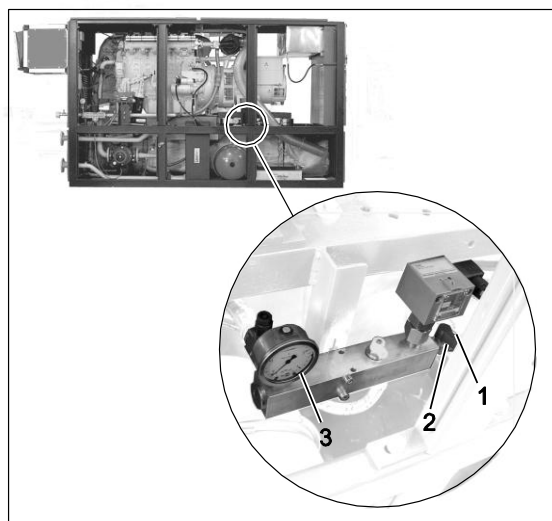


Рис. 1 Заливной патрубок для охлаждающей жидкости двигателя с запорным краном и манометром

Удаление воздуха из системы охлаждения

- Снять звукоизолирующую обшивку сзади сверху (Рис. 2, поз. 1).
- Выпустить воздух из системы охлаждения на сепараторе вторичного потока газа (Рис. 2, поз. 2).
- Выпустить воздух из системы охлаждения через распределитель охлаждающей жидкости (Рис. 2, поз. 3).
- Закрывать запорный кран на распределителе охлаждающей жидкости (Рис. 2, поз. 3) и снова отсоединить напорный рукав.
- Закрывать запорный кран на теплообменнике ОГ (Рис. 2, поз. 4) и снова отсоединить напорный рукав.



ВНИМАНИЕ!

При удалении воздуха из системы охлаждения необходимо обязательно следить за тем, чтобы легковоспламеняющееся охлаждающее средство не брызнуло на горячие поверхности – опасность воспламенения!

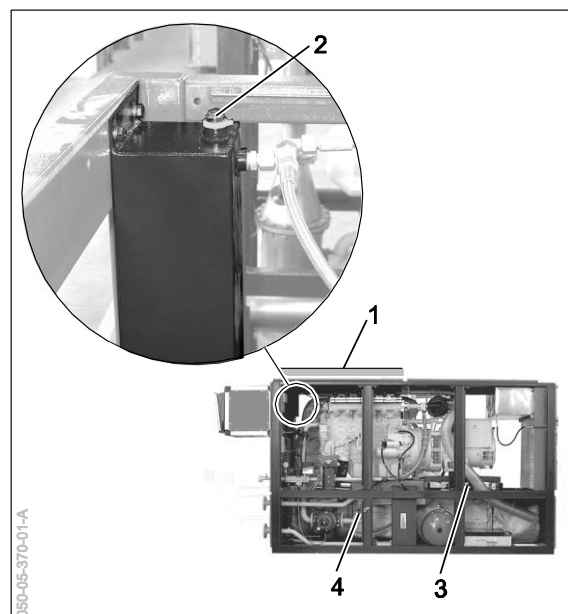


Рис. 2 Заливной патрубок для системы охлаждения двигателя на сепараторе вторичного потока газа

Подготовительные мероприятия

2.2.3 Заливка моторного смазочного масла

Свежее смазочное масло залить:

- в двигатель, а также
- в дополнительный бак для свежего масла (резерв для работы автоматических устройств системы смазки)



ВНИМАНИЕ!

Разрешено использовать только те моторные масла для газовых двигателей, которые допущены согласно предписанию по эксплуатационным материалам производителя БТЭС (см. Таб. 5 "Допущенные масла для газовых двигателей").

Обращение с моторным смазочным маслом



ВНИМАНИЕ!

При работах с моторным смазочным маслом носить защитные перчатки и защитные очки!

Соблюдать паспорт безопасности согласно 91/155/EWG (предоставляется поставщиком смазочного масла)

При контакте с моторным маслом:

- **Предметы**
вытереть впитывающим влагу материалом и утилизировать как специальные отходы. Заменить пропитанную маслом одежду и обувь. Не класть пропитанные маслом тряпки в карманы.
- **Кожа**
промыть водой и мылом или специальными средствами для очистки рук, при необходимости воспользоваться щеткой для ногтей. Не использовать в качестве моющего средства бензин или растворитель. После очистки нанести жирный крем для кожи.
- **Глаза**
прикрыть, немедленно вызвать врача.

Подготовительные мероприятия

Непосредственная заливка моторного смазочного масла

- Залить моторное смазочное масло через заливной патрубков на головке цилиндра (Рис. 3, поз. 1).

Заправочные объемы согласно "Техническому описанию модуля БТЭС"

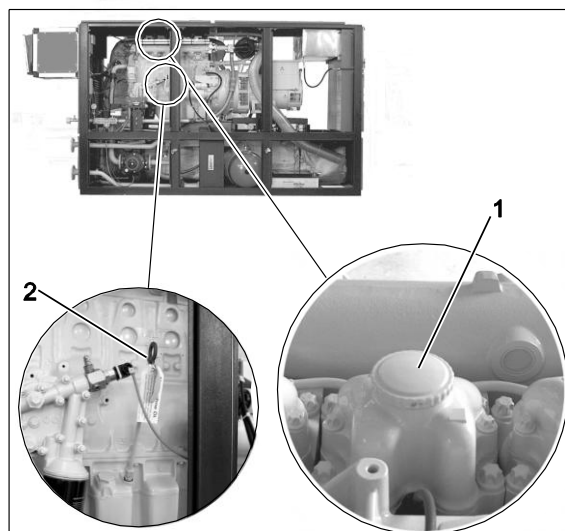


Рис. 3 Заливной патрубков для смазочного масла на крышке головки цилиндра и щуп для определения уровня масла.

- Проверка уровня моторного масла: Щуп для определения уровня масла (Рис. 3, поз. 2)
 - извлечь,
 - вытереть с помощью чистой неворсистой тряпки,
 - снова вставить до упора,
 - вновь извлечь.



ВНИМАНИЕ!

Не заливать моторное масло выше насечки "MAX" на щупе для определения уровня масла (Рис. 4)! Уровень масла должен находиться между двумя нанесенными на щуп для определения уровня масла насечками.

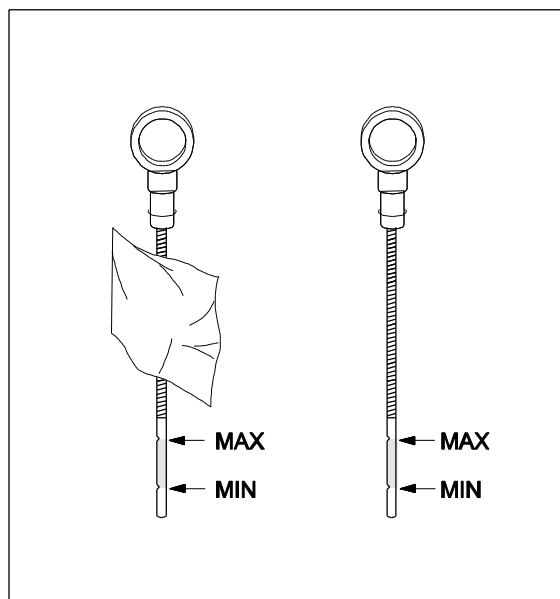


Рис. 4 Контроль уровня масла при помощи щупа для определения уровня масла

Подготовительные мероприятия

- Снять звукоизолирующую обшивку спереди сверху (Рис. 5, поз. 1).
- Залить моторное смазочное масло из резерва через заливной патрубков на дополнительном баке для свежего масла (Рис. 5, поз. 2).
- Кран для дозаправки на масляном баке в положении "ОТКР" (Рис. 5, поз. 4)

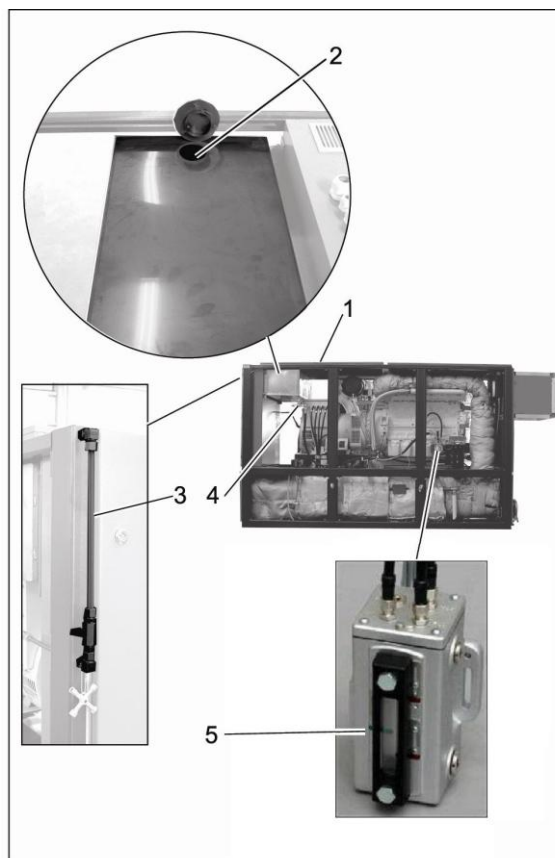


Рис. 5 Дополнительный бак для свежего масла и автоматические устройства системы смазки

2.2.4 Заполнение и продувка системы отопления

Заполнение и продувка системы отопления производятся после завершения всей системы отопления по согласованию с предприятием теплоснабжения.



ВНИМАНИЕ!

При заполнении системы отопления необходимо соблюдать предписания по эксплуатационным материалам согласно разделу 2.1.4 "Сетевая вода".

- Заполнение системы отопления
 - либо через заправочный и продувочный кран на отопительном котле,
 - либо через заправочный и продувочный кран, установленный заказчиком на модуле БТЭС.



ВНИМАНИЕ!

Рабочее давление установки не должно превышать допустимые расчетные параметры.

Подготовительные мероприятия

2.2.5 Заправка аккумуляторной установки

Незаправленные заряженные стартерные батареи после заправки готовы к работе без специальной подзарядки.

При заправке температура аккумуляторной батареи и кислоты должна быть не менее 10 °С.

- Снять пробку.
- Отдельные ячейки аккумулятора заправить серной кислотой согласно VDE 0510, плотность 1,28 кг/л (для тропических стран 1,23 кг/л) до отметки максимального уровня кислоты либо на 15 мм выше верхнего края пластины.
- Оставить аккумулятор на 15 минут, несколько раз слегка наклонить его и при необходимости долить кислоту.
- Прочно завинтить или вдавить пробку. Вытереть оставшиеся брызги кислоты.



УКАЗАНИЕ!

Если вследствие слишком низких температур или неудовлетворительных условий зарядки стартовая мощность аккумулятора недостаточна, то следует подзарядить аккумулятор.

Предупреждающие указания и предписания по безопасности

- Использовать средства защиты глаз!
- Не допускать детей к кислоте и аккумулятору!
- **Опасность взрыва**
При зарядке аккумуляторов возникает взрывоопасная гремучая смесь, поэтому:
 - Не допускать искрения, курения, использования огня и открытых осветительных приборов!
 - Избегать искрообразования при обращении с кабелями и электрическими устройствами!
 - Избегать коротких замыканий!
- **Опасность получения химического ожога**
Электролит - очень едкое вещество, поэтому
 - Использовать защитные перчатки и средства защиты глаз!
 - Не опрокидывать батарею, из отверстий дегазации может вылиться кислота.
- **Первая помощь**
 - При попадании капель кислоты в глаза сразу после этого в течение нескольких минут промывать их чистой водой! Затем незамедлительно обратиться к врачу.
 - При попадании брызг кислоты на кожу или одежду немедленно нейтрализовать их с помощью нейтрализатора кислоты или мыльного щелока и обильно промыть водой.
 - При проглатывании кислоты немедленно проконсультироваться у врача!

Техобслуживание

- Поверхность аккумулятора должна быть чистой и сухой. Производить только влажную очистку.
- Регулярно проверять уровень кислоты и при необходимости доливать обессоленную или дистиллированную воду.
- Никогда не доливать кислоту!
- При слишком большой потере воды поручить специалисту проверить регулируемое напряжение.
- Не использовать так называемые улучшители.
- Состояние зарядки аккумулятора проверяется измерением плотности кислоты. Если плотности кислоты ниже 1,23 кг/л (или 1,18 кг/л для аккумуляторной кислоты 1,23 кг/л), то аккумулятор необходимо подзарядить. При такой плотности кислоты аккумулятор защищен от замерзания до температуры -15 °С. (при 1,28 кг/л - до -70°С).

Вывод из эксплуатации

- Зарядить аккумулятор и хранить его в прохладном помещении
- Если аккумулятор остается в установке, отсоединить минусовую клемму
- Регулярно проверять уровень зарядки



ВНИМАНИЕ!

Не подвергать незащищенный аккумулятор воздействию прямого дневного света!
Разряженные аккумуляторы могут замерзнуть, поэтому всегда хранить их в незамерзающих помещениях.

- **Утилизация:**
Старые аккумуляторы сдавать в специальный пункт приема. При транспортировке соблюдать положения для транспортировки (GGVS).
Никогда не утилизировать аккумуляторы как бытовые отходы!

3 Ввод в эксплуатацию

3.1 Авторизованный персонал



УКАЗАНИЕ!

О вводе в эксплуатацию службой технической поддержки клиентов необходимо уведомить заранее, минимум за 4 недели до предполагаемого срока, направив также извещение о готовности к эксплуатации.



ОПАСНОСТЬ!

Первый ввод установки БТЭС в эксплуатацию должен производиться только специально проинструктированным и авторизованным производителем БТЭС персоналом специализированной фирмы. Необходимо соблюдать предписания по предотвращению несчастных случаев!



ОТВЕТСТВЕННОСТЬ!

Первый ввод установки БТЭС в эксплуатацию производится по согласованию между производителем установки и эксплуатирующим предприятием. При первом вводе в эксплуатацию должны присутствовать уполномоченные представители производителя установки и эксплуатирующего предприятия.

- Проверка монтажа и первый ввод в эксплуатацию должны производиться только авторизованным персоналом.
- Никогда не допускать работы двигателя "всухую", т. е. без смазочного масла или ОЖ.
- При запуске не использовать дополнительные средства для запуска двигателя (например, средство для быстрого запуска двигателя).
- Не останавливать сразу двигатель, работающий с полной нагрузкой, а дать ему поработать припл. 5 минут без нагрузки, чтобы выровнялась температура, в частности на турбокомпрессоре, работающем на ОГ.
- Никогда не заливать в перегретый двигатель холодную охлаждающую жидкость!
- Не заливать моторное масло выше насечки MAX на измерительном щупе. При несоблюдении возможны серьезные повреждения двигателя.
- Всегда заботиться о том, чтобы контрольные приборы (контроль зарядки, давление масла, температура ОЖ) работали безупречно.
- Газообразное топливо должно соответствовать минимальным требованиям согласно таб. 3. Разрешается использовать только эксплуатационные материалы, соответствующие предписаниям, в противном случае ответственность производителя за ущерб исключается!

Ввод в эксплуатацию

3.2 Точки измерения и настройки для работ по вводу в эксплуатацию



ВНИМАНИЕ!

Рисунки дают проинструктированным и авторизованным производителем БТЭС специалистам лишь принципиальную ориентацию о положении точек измерения и настройки на распределительной панели модуля.

Решающее значение имеют маркировка на узлах и кабельное соединение фактически поставленного модуля, а также зависящие от заказа схемы электрических соединений и монтажные схемы.

3.2.1 Точки измерения и настройки на распределительной панели модуля

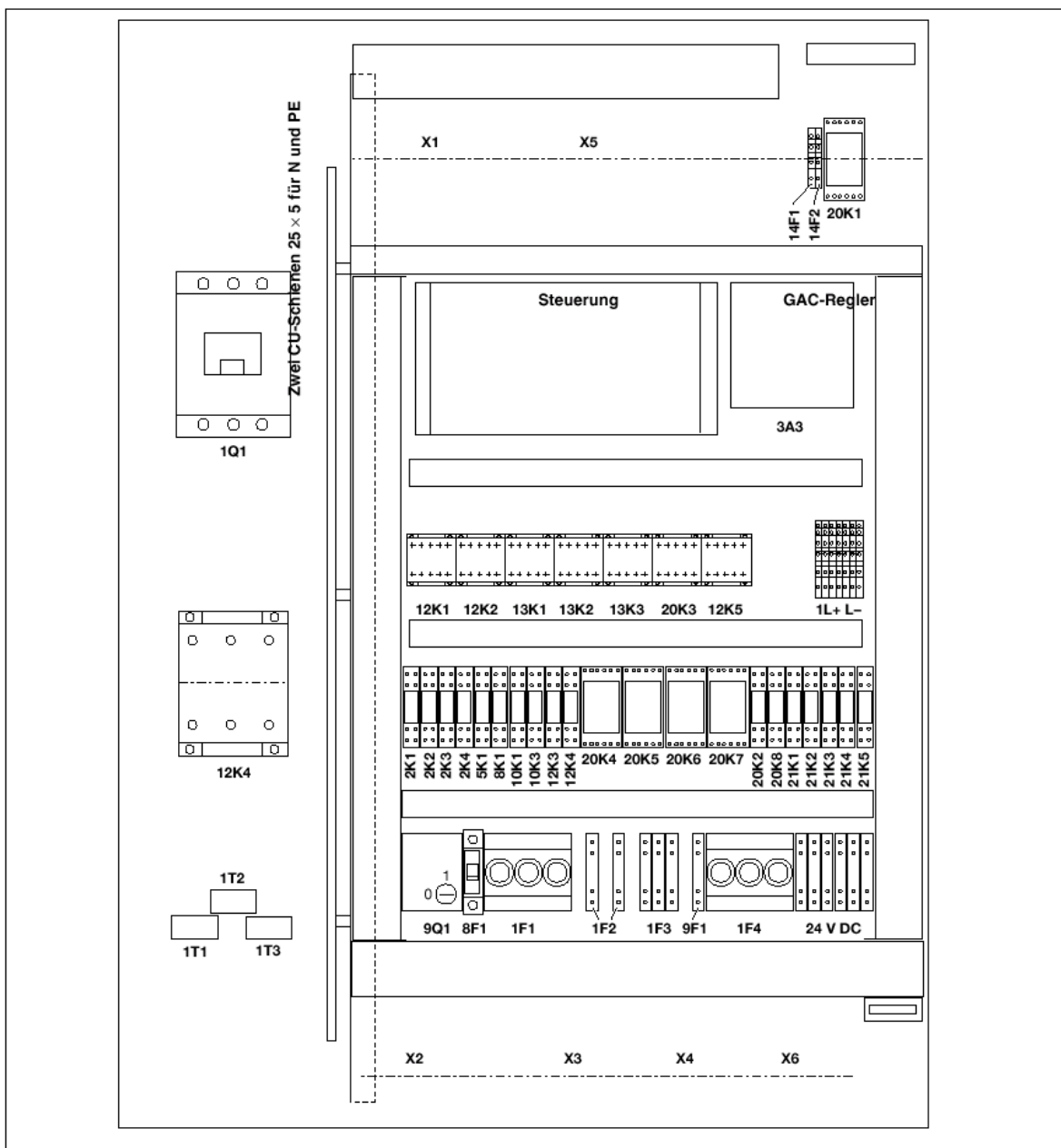


Рис. 6 Принципиальное расположение точек измерения и настройки на распределительной панели модуля

Ввод в эксплуатацию

3.2.2 Точки измерения и настройки на модуле БТЭС

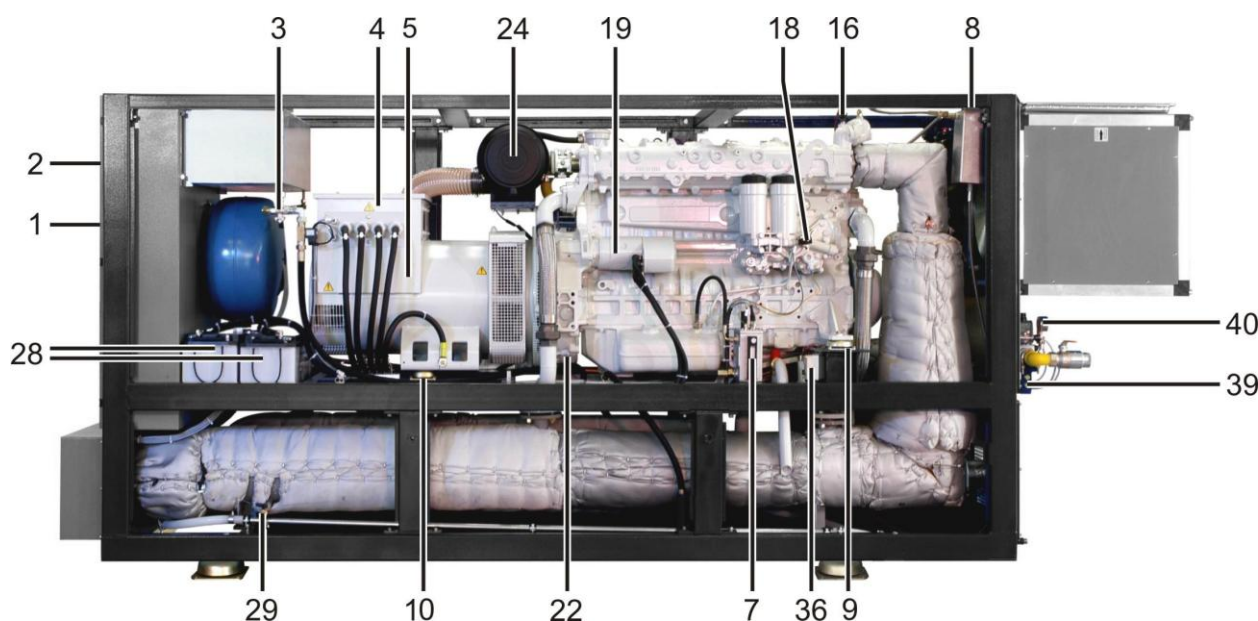


Рис. 7 Принципиальное расположение точек измерения и настройки в модуле БТЭС Vitobloc 200

- | | | | |
|----------|---|----------|--|
| Поз. 1: | кнопка аварийного останова (на дверце распределительной панели модуля) | Поз. 19: | стартер |
| Поз. 2: | блок управления и индикации системы управления модулем | Поз. 20: | исполнительный механизм (регулятор числа оборотов) |
| Поз. 3: | запорный кран на дополнительном баке для свежего масла | Поз. 21: | дроссельная заслонка газозвушного смесителя (регулятор числа оборотов) |
| Поз. 4: | верхняя соединительная коробка генератора (регулятор напряжения – P1) | Поз. 22: | запорная крышка картера маховика |
| Поз. 5: | боковая соединительная коробка генератора (регулятор cos – P1) | Поз. 23: | компенсационный провод к регулятору нулевого давления |
| Поз. 6: | датчик числа оборотов (Pick-Up) двигателя | Поз. 24: | воздушный фильтр |
| Поз. 7: | смотровое стекло автоматической системы дозаправки смазочного масла | Поз. 25: | транспортровочные фиксаторы (кронштейны генератора слева) |
| Поз. 8: | воздуховыпускной клапан системы охлаждения (на сепараторе вторичного потока газа) | Поз. 26: | термостат шумопоглощающего кожуха |
| Поз. 9: | транспортровочные фиксаторы (кронштейны двигателя справа) | Поз. 27: | индикатор уровня масла |
| Поз. 10: | транспортровочные фиксаторы (кронштейны генератора справа) (вид справа) | Поз. 28: | стартерный аккумулятор |
| Поз. 11: | аналоговый блок | Поз. 29: | сливной клапан охлаждающей жидкости |
| Поз. 12: | блок управления зажиганием | Поз. 30: | заливной патрубков охлаждающей жидкости с запорным клапаном |
| Поз. 13: | лямбда-зонд | Поз. 31: | датчик давления охлаждающей жидкости |
| Поз. 14: | транспортровочные фиксаторы (кронштейны двигателя слева) | Поз. 32: | манометр охлаждающей жидкости |
| Поз. 15: | датчик числа оборотов (Pick-Up) зажигания | Поз. 33: | расширительный бачок охлаждающей жидкости |
| Поз. 16: | датчик температуры охлаждающей жидкости | Поз. 34: | щуп для определения уровня масла |
| Поз. 17: | катушки зажигания | Поз. 35: | Насос охлаждающей жидкости |
| Поз. 18: | датчик давления смазочного масла (датчик давления масла) | Поз. 36: | предохранительный ограничитель температуры |
| | | Поз. 37: | клапан лямбда-регулирования |
| | | Поз. 38: | регулятор нулевого давления |
| | | Поз. 39: | реле давления газа |
| | | Поз. 40: | газовый манометр |

Легенда к Рис. 7 и Рис. 8

Ввод в эксплуатацию

3.2.3 Точки измерения и настройки на модуле БТЭС (продолжение)

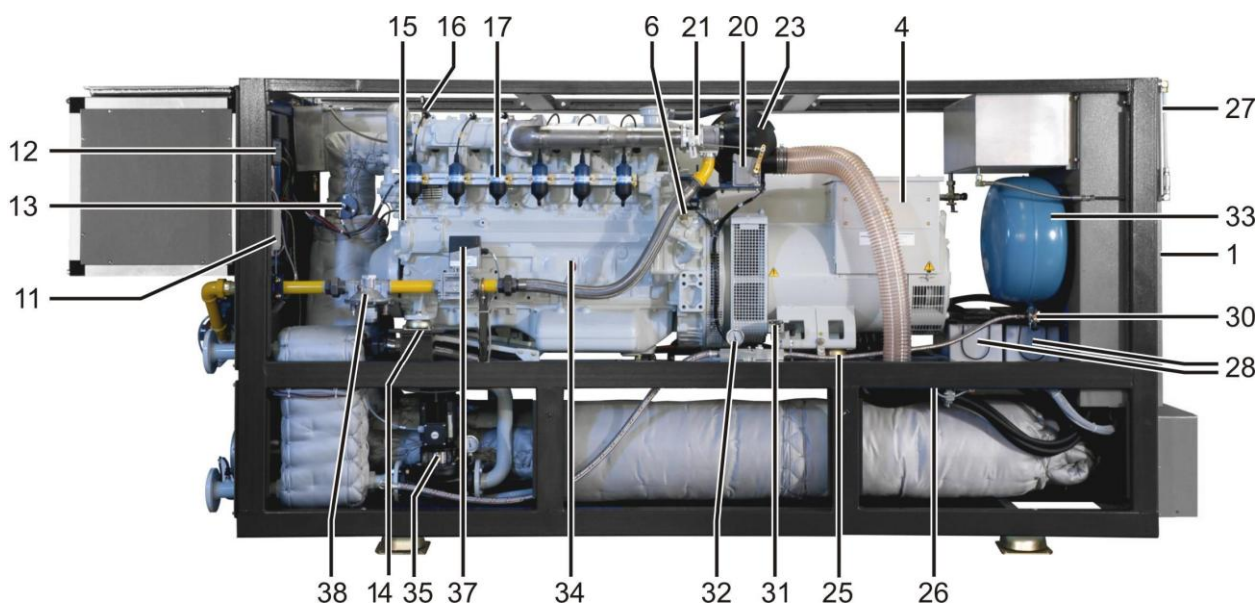


Рис. 8 Принципиальное расположение точек измерения и настройки в модуле БТЭС ESS

- | | | | |
|----------|---|----------|---|
| Поз. 1: | кнопка аварийного останова (на дверце распределительной панели модуля) | Поз. 19: | (датчик давления масла) стартер |
| Поз. 2: | блок управления и индикации системы управления модулем | Поз. 20: | исполнительный механизм (регулятор числа оборотов) |
| Поз. 3: | запорный кран на дополнительном баке для свежего масла | Поз. 21: | дроссельная заслонка газозвоздушного смесителя (регулятор числа оборотов) |
| Поз. 4: | верхняя соединительная коробка генератора (регулятор напряжения – P1) | Поз. 22: | запорная крышка картера маховика |
| Поз. 5: | боксовая соединительная коробка генератора (регулятор cos – P1) | Поз. 23: | компенсационный провод к регулятору нулевого давления |
| Поз. 6: | датчик числа оборотов (Pick-Up) двигателя | Поз. 24: | воздушный фильтр |
| Поз. 7: | смотровое стекло автоматической системы дозаправки смазочного масла | Поз. 25: | транспортровочные фиксаторы (кронштейны генератора слева) |
| Поз. 8: | воздуховыпускной клапан системы охлаждения (на сепараторе вторичного потока газа) | Поз. 26: | термостат шумопоглощающего кожуха |
| Поз. 9: | транспортровочные фиксаторы (кронштейны двигателя справа) | Поз. 27: | индикатор уровня масла |
| Поз. 10: | транспортровочные фиксаторы (кронштейны генератора справа) (вид справа) | Поз. 28: | стартерный аккумулятор |
| Поз. 11: | аналоговый блок | Поз. 29: | сливной клапан охлаждающей жидкости |
| Поз. 12: | блок управления зажиганием | Поз. 30: | заливной патрубков охлаждающей жидкости с запорным клапаном |
| Поз. 13: | лямбда-зонд | Поз. 31: | датчик давления охлаждающей жидкости |
| Поз. 14: | транспортровочные фиксаторы (кронштейны двигателя слева) | Поз. 32: | манометр охлаждающей жидкости |
| Поз. 15: | датчик числа оборотов (Pick-Up) зажигания | Поз. 33: | расширительный бачок охлаждающей жидкости |
| Поз. 16: | датчик температуры охлаждающей жидкости | Поз. 34: | щуп для определения уровня масла |
| Поз. 17: | катушки зажигания | Поз. 35: | Насос охлаждающей жидкости |
| Поз. 18: | датчик давления смазочного масла | Поз. 36: | предохранительный ограничитель температуры |
| | | Поз. 37: | клапан лямбда-регулирования |
| | | Поз. 38: | регулятор нулевого давления |
| | | Поз. 39: | реле давления газа |
| | | Поз. 40: | газовый манометр |

Легенда к Рис. 7 и Рис. 8

Ввод в эксплуатацию

3.3 Руководство по вводу модуля БТЭС в эксплуатацию



ВНИМАНИЕ!

Информация, касающаяся соответствующих работ по вводу в эксплуатацию, задумана всего лишь как памятка для специалиста, проинструктированного и авторизованного производителем БТЭС специально для выполнения ввода в эксплуатацию модуля БТЭС.



ИНСТРУКЦИЯ!

Дополнительно к данному руководству по эксплуатации требуется:

- отдельный протокол ввода в эксплуатацию
- схемы электрических соединений и монтажные схемы согласно заказу


Работы по вводу в эксплуатацию	Документация, точки измерения или значения настройки
1. Проверить, чтобы модуль был заполнен водянйой морозоустойчивой смесью в соответствии с предписаниями по эксплуатационным материалам.	- Руководство по монтажу и вводу в эксплуатацию, глава 5 "Эксплуатационные материалы". - Вписать обозначение продукта для используемого моторного смазочного масла в протокол ввода в эксплуатацию.
2. Проверить, сняты ли транспортировочные фиксаторы.	- Руководство по монтажу глава 3.5 "Удаление транспортировочных фиксаторов".
3. Проверить системы подключения согласно протоколу о вводе в эксплуатацию.	- Система охлаждающей жидкости - Система отопления - Газовая система - Система выпуска ОГ - Система вентиляции - Система смазки - Кабельное соединение - Определить результаты протокола о вводе в эксплуатацию.
4. Проверить подсоединение силового кабеля.	- Схема электрических соединений, лист 1. - Распределительная панель модуля: X1/L1,L2,L3 (1Q1), а также N и PE или перемычка PE-N (медная шина).
5. Проверить подсоединение измерительного напряжения сети.	- Схема электрических соединений, лист 1. - Распределительная панель модуля: При чисто параллельной работе с сетью перемычка -X1/4,5,6 устанавливается на -X1/7,8,9.
6. Проверить разъем сетевого секционного выключателя.	- Схема электрических соединений, лист 13. - Распределительная панель модуля: Должны задаваться сообщения и команды "ВКЛ-ВЫКЛ" для сетевого секционного выключателя и при необходимости выбор резервного источника электропитания. Если сетевой секционный выключатель отсутствует, то нужно только направить сообщение "Сетевой секционный выключатель ВКЛ" на клемму -X1/12,13; все остальное остается незадействованным.
7. Проверить разъем для выбора изменяющегося или постоянного значения.	- Схема электрических соединений, лист 19. - Распределительная панель модуля: В зависимости от режима эксплуатации должны задаваться команды и сигнал для выбора изменяющегося или постоянного значения.
8. Проверить разъем внешнего устройства аварийного останова.	- Схема электрических соединений, лист 13. - Распределительная панель модуля: Если отсутствует внешнее устройство останова на -X1/10,11, перемычку на -X1/10,11.
9. Проверить разъем "Неисправность детонации".	- Схема электрических соединений, лист 18. - Распределительная панель модуля: Если неисправность детонации на -X1/20,21 отсутствует, перемычку на -X1/20,21.

5780 094-1 03/2012




Ввод в эксплуатацию

10. Проверить разъем аварийного отключения.	- Схема электрических соединений, лист 18. - Распределительная панель модуля: Если внутренние или внешние температурные реле, внешн. газовый сигнализатор, установка пожарной сигнализации и т. д. отсутствуют на -X1/22,23, перемычка на -X1/22,23.
11. Проверить разъем "Общая неисправность".	- Схема электрических соединений, лист 19. - Распределительная панель модуля: Если общая неисправность отсутствует на -X1/26,27, перемычка на -X1/26,27.
12. Проверить разъем "Неисправность насоса сетевой воды".	- Схема электрических соединений, лист 18. - Распределительная панель модуля: Если неисправность насоса сетевой воды отсутствует на -X1/28,29, перемычка на -X1/28,29.
13. Проверить разъем "Запрос ВКЛ насос сетевой воды".	- Схема электрических соединений, лист 23. - Распределительная панель модуля: Запрос ВКЛ насоса сетевой воды на -X5/9,10.
14. Проверить разъем беспотенциальных сообщений (по желанию заказчика).	- Схема электрических соединений, лист 23. - Распределительная панель модуля: По желанию заказчика подключить беспотенциальные сообщения на -X5.
15. Снять предохранитель 12F1. (невозможно подключение контактора генератора 12K4.)	- Распределительная панель модуля.
16. Подсоединить клеммы аккумулятора.	- Проверить прочность посадки обоих перемычек аккумулятора. - В последнюю очередь подсоединить отрицательный полюс!
17. Включить внешнее сетевое питание, а при предусмотренном режиме работы резервного источника электропитания также внешнее измерительное напряжение сети.	- Включить устанавливаемый заказчиком сетевой выключатель или сетевой предохранитель.
18. Проверить вращающееся поле сети и измерительного напряжения сети.	- Распределительная панель модуля. - Проверить вращающееся поле сети на -1F1 и измерительного напряжения сети на -1F3.
19. Включить все предохранители и защитные автоматы.	- Распределительная панель модуля.
20. Проверить вращающееся поле и равенство потенциалов измерительного напряжения сети.	- Схема электрических соединений, лист 2. - Распределительная панель модуля. - Проверить вращающееся поле и равенство потенциалов измерительного напряжения сети на плате напряжения L1N, L2N, L3N.
21. Устранить возможно возникающие сообщения об ошибках.	- Блок индикации и управления системы управления модулем: светодиодный индикатор (красный) сообщения об ошибке. - Определить и устранить причину ошибки в соответствии с разделом 4.8.
22. Подсоединить ультразвуковой столб к регулятору нулевого давления и компенсационному проводу.	- Регулятор нулевого давления на газовой рампе. - Компенсационный провод после воздушного фильтра.
23. Открыть газовый кран и запустить модуль в ручном режиме.	- Блок индикации и управления системы управления модулем: Меню "Ручной режим" на уровне 2 (см. раздел 4.4).
24. Проверить момент зажигания и настройку регулятора нулевого давления на холостом ходу.	- Блок управления зажиганием на модуле, слева сзади, с внутренней стороны, рядом с вытяжным вентилятором.
25. Проверить вращающееся поле генератора.	- Распределительная панель модуля. - Проверить вращающееся поле генератора на контакторе генератора 12K4.
26. Проверить вращающееся поле и равенство потенциалов напряжения генератора.	- Схема электрических соединений, лист 2. - Распределительная панель модуля. - Проверить вращающееся поле и равенство потенциалов напряжения генератора на плате напряжения L1N, L2N, L3N.
27. При необходимости отрегулировать напряжение генератора.	- Верхняя соединительная коробка генератора: регулятор напряжения: P1

Ввод в эксплуатацию

28. Проверить включение внешних вспомогательных приводов, насосов сетевой воды, устройств увеличения температуры в обратной линии.	<ul style="list-style-type: none"> • Функциональная проверка согласно конфигурации установки.
29. Протестировать внешние вспомогательные приводы.	<ul style="list-style-type: none"> - Насос охлаждающей жидкости - Вентилятор (направление вращения, настройка потоков двигателя)
30. Протестировать синхронизацию посредством нулевого вольтметра и импульса включения.	<ul style="list-style-type: none"> - Распределительная панель модуля: 12К1 переключает при прохождении 0. • После успешного теста снова вставить предохранитель 12F1. • Проверить, подключается ли контактор генератора.
31. При необходимости отрегулировать cos φ.	<ul style="list-style-type: none"> - Боковая соединительная коробка генератора: • регулятор cos-φ: P1 Отрегулировать cos φ минимум при 50 % нагрузки.
32. Проверить выключатель стартового положения на клапане лямбда-регулирования.	<ul style="list-style-type: none"> - Клапан лямбда-регулирования на газовой рампе: - Положение запуска должно быть настроено таким образом, чтобы клапан лямбда-регулирования работал прикл. при 60°. Блок индикации и управления системы управления модулем: В меню "Параметры двигателя" на уровне 1 (см. раздел 4.3) должно отображаться напряжение лямбда-зонда прикл. 20–60 мВ.
33. Произвести измерение отработанных газов.	<ul style="list-style-type: none"> - Блок индикации и управления системы управления модулем: Индикация напряжения зонда в меню "Параметры двигателя" на уровне 1 (см. раздел 4.3). • При необходимости изменить заданное значение напряжения зонда и параметры на уровне 3 системы управления модулем (см. раздел 4.5).
34. Протестировать беспотенциальные сообщения.	<ul style="list-style-type: none"> - Схема электрических соединений, лист 23. - Распределительная панель модуля: По желанию заказчика подключить беспотенциальные сообщения на -X5.
35. Протестировать регулирование изменяющегося значения.	<ul style="list-style-type: none"> - Схема электрических соединений, лист 19. - Распределительная панель модуля. • Переключить клемму -X1/36,37. • Подсоединить моделирующее устройство (4–20 мА) к клемме -X1/42,43. • Протестировать скользящий режим эксплуатации при 50–100 % мощности. • Снова удалить перемычку на клемме -X1/36,37.
36. Проверить неисправность сети / режим резервного источника электропитания.	<ul style="list-style-type: none"> - Схема электрических соединений, лист 2. - Распределительная панель модуля. - Внешнее сетевое питание <p>Если установка продана только для параллельной работы с сетью:</p> <ul style="list-style-type: none"> • Для моделирования неисправности сети во время эксплуатации выключить сетевое питание или предохранитель -1F3. <div style="display: flex; align-items: center;">  <p>УКАЗАНИЕ!</p> </div> <p>Тогда после выбега модуль отключается из-за неисправности сети, и при повторном включении предохранитель 1F3 и внешний выбор должны снова автоматически запуститься после времени установления сети.</p> <p>Если установка продана для работы в режиме резервного источника электропитания:</p> <ul style="list-style-type: none"> • Проверить, чтобы проводка для сетевого секционного выключателя, устройства запроса резервного источника электропитания и измерения сети была выполнена согласно пунктам 5 и 6. Режим питания от сети разрешен, если клемма -X1/38,39 подключена для работы в режиме резервного источника электропитания.

Ввод в эксплуатацию

<p>37 Полностью заполнить протокол о вводе в эксплуатацию.</p>	<p>ВНИМАНИЕ!</p>  <p>Надлежащую работу сетевого секционного выключателя и подаваемые им ответные сообщения необходимо перед автоматическими переключениями предварительно протестировать посредством управления в ручном режиме.</p> <ul style="list-style-type: none">• Для моделирования режима резервного источника электропитания на распределительной панели модуля выключить предохранитель -1F3 (измерение сети). <p>УКАЗАНИЕ!</p>  <p>После этого выключатель генератора получает команду выключения. Если сетевой секционный выключатель правильно сообщает положения переключения, то выключатель генератора снова включается для приема нагрузки.</p> <ul style="list-style-type: none">• Для восстановления сетевого питания снова включить предохранитель -1F3, чтобы проверить поведение при включении нагрузки и обработку погрешности частоты. <p>УКАЗАНИЕ!</p>  <p>После времени установления сети выключатель генератора получает команду выключения. Затем снова включается устанавливаемый заказчиком сетевой секционный выключатель. Если появляется сообщение "Сетевой секционный выключатель ВКЛ", то выключатель генератора вновь может подключаться.</p> <ul style="list-style-type: none">• Для приемки установки БТЭС необходима подпись предприятия, эксплуатирующего установку, или его уполномоченного представителя
--	--

Таб. 8 Рабочие шаги при вводе модуля БТЭС в эксплуатацию

Программирование

4 Программирование

4.1 Блок управления и индикации модуля БТЭС

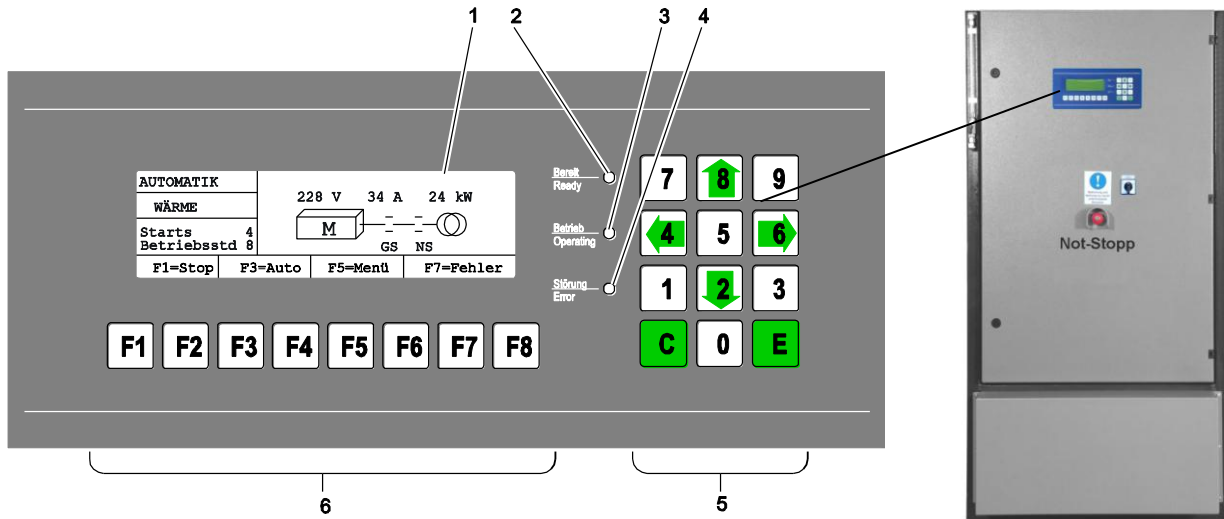


Рис. 9 Блок управления и индикации модуля БТЭС

Поз. 1:	дисплей системы управления модулем: отображение основного экрана (рисунок) или отображение экранов меню	Клавиша F7:	Ошибка (отображение сообщений об ошибках открытым текстом на дисплее) Нажать функциональную клавишу F7, если горит красный СД "Ошибка", но на дисплее не отображаются сообщения об ошибках открытым текстом.
Поз. 2:	СД-индикатор (зеленый) = сообщение о готовности	Клавиша F8:	Сброс (Только для сообщений об ошибках открытым текстом) Нажать функциональную клавишу F8, чтобы квитировать или удалить сообщения об ошибках, выведенные на дисплей открытым текстом
Поз. 3:	СД-индикатор (зеленый) = выключатель генератора		
Поз. 4:	светодиодный индикатор (красный) сообщения об ошибке		
Поз. 5:	цифровая клавиатурная панель		
Поз. 6:	панель функциональных клавиш		
Расположение функциональных клавиш F1 - F8			
Клавиша F1:	Останов (выключение модуля). Выполняется только инструктированным персоналом! (режим работы изменяется на "ВЫКЛ" после нажатия клавиши "АВТО" или "РУЧНОЙ")		
Клавиша F2:	Двигатель (отображение рабочих параметров двигателя) Только для сведения!		
Клавиша F3:	Авто (включение автоматического режима; режим работы изменяется на "АВТО" после нажатия клавиши "ВЫКЛ" или "РУЧНОЙ")		
Клавиша F4:	U - I (отображение меню рабочих параметров напряжения/тока) Только для сведения!		
Клавиша F5:	Меню (отображение меню выбора: - Отобразить/изменить дату - Отобразить/изменить время - Ввести пароль (последовательность цифр) для более высоких уровней управления) Выполняется только инструктированным персоналом!		
Клавиша F5:	Печать (отображение меню печати: - распечатка состояния - распечатка параметров)		
Клавиша F6:	Уровень (изменение уровня управления) Только после ввода пароля!		
		Клавиша C:	отмена ввода (CANCEL); возврат к основному экрану
		Клавиша E:	Подтверждение выбранного поля (ENTER); т. е. изменение/ввод и переход к новой индикации.
		Клавиша C:	Однократное нажатие: отмена ввода (CANCEL); возможен новый ввод Двукратное нажатие: отмена ввода (CANCEL); возврат к выбору
		Клавиша 2/8:	(клавиши со стрелками) изменение значения над символом двойного подчеркивания (уменьшение или увеличение)
		Клавиша 4/6:	(клавиши со стрелками) перемещение символа подчеркивания влево/вправо.
		Клавиша 2/8:	(клавиши со стрелками) перемещение символа подчеркивания вниз/вверх.
		Клавиша 0 ... 9:	(цифровые клавиши) ввод значения над символом двойного подчеркивания
		Клавиша E:	Подтверждение выбранного поля (ENTER); т. е. изменение/ввод и переход к новой индикации.
		Клавиша C:	Однократное нажатие: отмена ввода (CANCEL); возможен новый ввод Двукратное нажатие: отмена ввода (CANCEL); возврат к выбору

Программирование

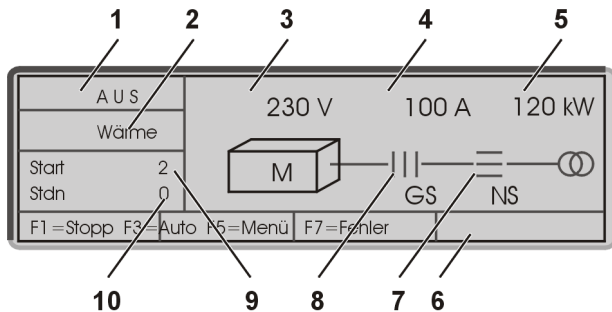


Рис. 10 Основной экран дисплея блока управления и индикации модуля БТЭС

- Поз. 1: Режим работы
 - А В Т О
 - Р У Ч Н О Й
 - В Ы К Л
- Поз. 2: Внешн. запрос:
 - Тепло
 - Ток
 - Резервный источник электропитания
 - Выкл
- Поз. 3: Напряжение (в зависимости от фазы)
- Поз. 4: Ток
- Поз. 5: Мощность
- Поз. 6: Расположение функциональных клавиш
- Поз. 7: NS = сетевой секционный выключатель (ВКЛ)
- Поз. 8: GS = выключатель генератора (ВЫКЛ)
- Поз. 9: Количество запусков модуля
- Поз. 10: Часы эксплуатации

Легенда к Рис. 10

Программирование

4.2 Уровень 1 системы управления модулем БТЭС: Отображение и изменение рабочих параметров

4.2.1 Отображение параметров двигателя

- Отображение меню с помощью функциональной клавиши F2. Только для сведения! Пример: Рис. 11)
- Двукратное нажатие F2 – другие значения температуры
- Возврат к основному экрану с помощью клавиши C.

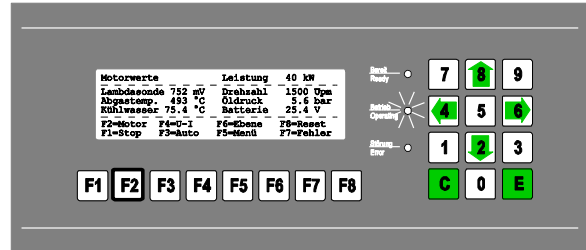


Рис. 11 Отображение параметров двигателя с помощью функциональной клавиши F2

4.2.2 Отображение напряжения / тока (значения U-I)

- Отображение меню с помощью функциональной клавиши F4. Только для сведения! Пример: Рис. 12)
- Двукратное нажатие F4 – напряжение сборной шины
- Возврат к основному экрану с помощью клавиши C.

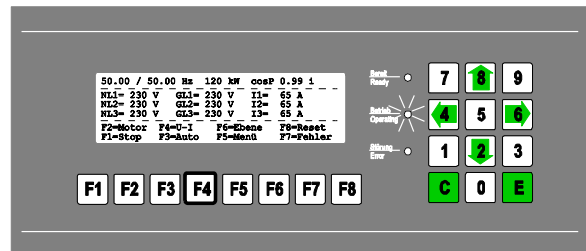


Рис. 12 Отображение значений U-I с помощью функциональной клавиши F4

Программирование

4.2.3 Отображение / изменение даты и времени

- Отображение меню выбора с помощью функциональной клавиши F5. Одинарное подчеркивание выбранного поля (Рис. 13).
- Выбор поля: Перемещать символ подчеркивания с помощью клавиш со стрелками 4 или 6 до нужной позиции (например, даты) (Рис. 14).
- Подтвердить выбор поля клавишей E (Рис. 14). Выбор значения (день) двойным подчеркиванием (Рис. 15).
- Выбор значения: Уменьшить или увеличить значение (двойное подчеркивание) с помощью клавиш со стрелками 2 или 8.
- Подтверждение значения (текущий день) с помощью клавиши E.



УКАЗАНИЕ:

Выбор значения теперь появляется под месяцем. Изменение и/или подтверждение значений для месяца и года осуществляется аналогичным образом. После подтверждения клавишей E последнего значения (год) снова появляется выбор поля (одинарное подчеркивание даты).

Отмена выбора значения

- Отмена выбора значения (изменение значения) с помощью клавиши C.
- Снова произвести выбор значения, как описано выше.

Изменение выбора поля

- Для возврата нажимать клавишу C, пока снова не отобразится выбор поля (одинарное подчеркивание).
- Снова произвести выбор поля и значения (изменение значения), как описано выше.

Закрытие меню

- Возврат к основному экрану с помощью повторного нажатия клавиши C.

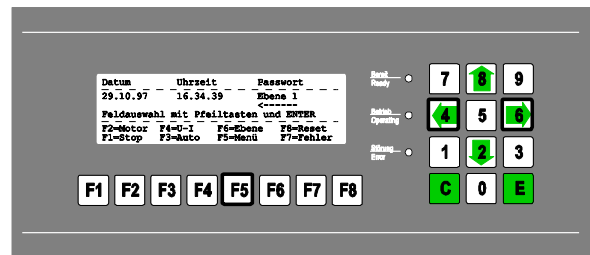


Рис. 13 Отображение меню выбора с помощью функциональной клавиши F5
Перемещение выбора поля влево (или направо) к дате или времени с помощью клавиши со стрелками 4 (или 6)

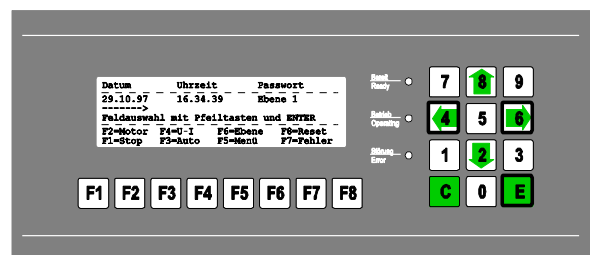


Рис. 14 Подтверждение выбора поля (дата) клавишей E

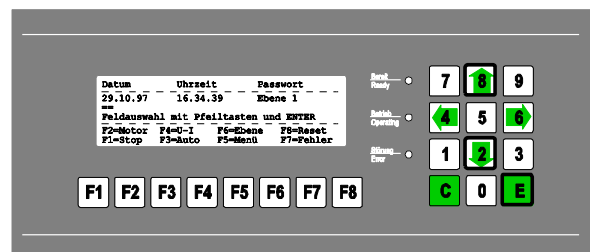


Рис. 15 Выбор значения (день) клавишей со стрелками 2 или 8 и подтверждение клавишей E

Программирование

4.3 Уровень 2 системы управления модулем БТЭС: Ручной режим

4.3.1 Ввод пароля для уровня 2

- Отображение меню выбора с помощью функциональной клавиши F5 (экран меню см. на Рис. 14).
- Выбор поля: перемещение (символ подчеркивания) с помощью клавиши со стрелками 4 или 6 к полю "Пароль" (под "Уровень 1").
- Подтвердить выбор поля клавишей E. Выбор значения (текущее: "Уровень 1") с двойным подчеркиванием (Рис. 16).
- Ввести цифровую последовательность пароля (для уровня 3) с помощью клавиш 0...9 (= выбор значения).
- Подтвердить цифровую последовательность пароля (ввод значения) клавишей E (Рис. 16).



УКАЗАНИЕ:

В поле в данный момент отображается "Уровень 3". Мигает светодиод "Ошибка" (мигающий сигнал при режиме пароля: непродолжительный - вкл, продолжительный - выкл; для сравнения мигающий сигнал при сообщении об ошибке: продолжительный - вкл, непродолжительный - выкл!)

4.3.2 Функции уровня 2: Ручной режим

- Переход к уровню 3 функциональной клавишей F6.



УКАЗАНИЕ:

На дисплее отображается меню "Ручной режим" (Рис. 17). В дополнение к светодиоду "Ошибка" теперь мигает светодиод "Готовность" (готовность для ручного режима).

- Ввод функции согласно заданному значению (например, Рис. 18):
 - нажатие цифровой клавиши: (x) = активно
 - повторное нажатие цифровой клавиши: () = неактивно

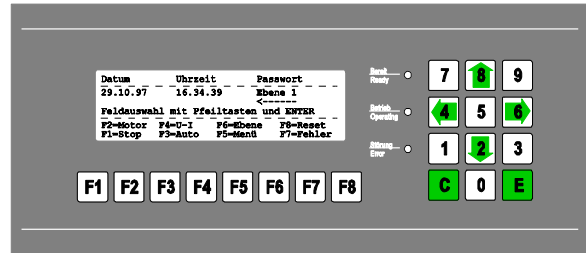


Рис. 16 Меню для ввода пароля: Выбор значения (текущий уровень) имеет двойное подчеркивание (после подтверждения выбора поля с одинарным подчеркиванием клавишей E), после ввода подтвердить последовательность пароля (для уровня 3) клавишей E

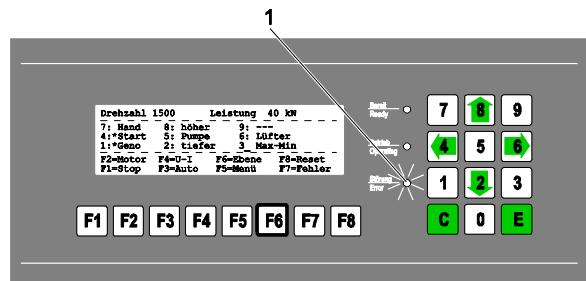


Рис. 17 Меню "Ручной режим" после ввода/подтверждения пароля для уровня 3 и переход к уровню 3 функциональной клавишей F6

Программирование

Специальные функции цифровых клавиш в ручном режиме

Клавиша 1 = выключатель генератора ВЫКЛ () / ВКЛ (x)

Клавиша 2 = число оборотов холостого хода ниже (если генератор ВЫКЛ) мощность генератора меньше (если генератор ВКЛ)

Клавиша 3 = отображение максимальных / минимальных параметров двигателя с момента последнего удаления старых значений с помощью функциональной клавиши F8 (Reset)

Клавиша 4 = двигатель ВЫКЛ () / ВКЛ (x)

Клавиша 5 = насос охлаждающей жидкости ВЫКЛ () / ВКЛ (x)

Клавиша 6 = вытяжной вентилятор ВЫКЛ () / ВКЛ (x)

Клавиша 7 = ручной режим ВЫКЛ () / ВКЛ (x)

Клавиша 8 = число оборотов холостого хода выше (если генератор ВЫКЛ) мощность генератора выше (если генератор ВКЛ)

Клавиша 9 = отображение сохраненных в кольцевом буфере (даже квитированных) сообщений об ошибках

Важно для тестового режима:



УКАЗАНИЕ:

Для проверки текущих рабочих параметров при одновременно задействованном ручном режиме (Рис. 19 и Рис. 20, поз. 1) с помощью функциональной клавиш F6 можно перейти к уровню 1 (и обратно к уровню 2). Если при задействованном ручном режиме одновременно отображаются меню "Параметры двигателя" или "Параметры U-I", то клавиши 1 и 4, а также 2 и 8 на уровне 2 активны.

- При продолжительном тестовом режиме максимум каждые 60 минут нажимать любую клавишу (например, F6).



УКАЗАНИЕ:

Если в течение 60 минут ни одна клавиша не нажимается, то все пароли автоматически удаляются.

4.3.3 Удаление пароля



ВНИМАНИЕ!

Для защиты от несанкционированного управления все пароли после завершения работ должны удаляться.

- Удерживание клавиши С нажатой в течение 5 секунд. На дисплее снова отображается основной экран. Светодиод "Ошибка" больше не мигает. Все пароли удалены.

Drehzahl 1500		Leistung 40 kW	
7: Hand	8: höher	9: ---	
4:*Start	5: Pumpe	6: Lüfter	
1:*Geno	2: tiefer	3 Max-Min	
F2=Motor	F4=U-I	F6=Ebene	F8=Reset
F1=Stop	F3=Auto	F5=Menü	F7=Fehler

Рис. 18 Уровень 2: Меню "Ручной режим" (пример тестирования генератора: выбор (x) клавишами 7, 4 и 1)

Motorwerte		Leistung 40 kW	
Lambdasonde	752 mV	Drehzahl	1500 Upm
Abgastemp.	493 °C	Öldruck	5.6 bar
Kühlwasser	75.4 °C	Batterie	25.4 V
F2=Motor	F4=U-I	F6=Ebene	F8=Reset
F1=Stop	F3=Auto	F5=Menü	F7=Fehler

Рис. 19 Вид "Параметры двигателя" при одновременно задействованном ручном режиме (= клавиши 1 и 4, а также 2 и 8 на уровне 2 активны)

50.00 / 50.00 Hz		120 kW		cosP 0.99 i	
NL1= 230 V	GL1= 230 V	I1= 65 A			
NL2= 230 V	GL2= 230 V	I2= 65 A			
NL3= 230 V	GL3= 230 V	I3= 65 A			
F2=Motor	F4=U-I	F6=Ebene	F8=Reset		
F1=Stop	F3=Auto	F5=Menü	F7=Fehler		

Рис. 20 Вид "Параметры U-I" при одновременно задействованном ручном режиме (= клавиши 1 и 4, а также 2 и 8 на уровне 2 активны)

Программирование

4.4 Уровень 3 системы управления модулем БТЭС: Отображение и изменение рабочих параметров

4.4.1 Ввод пароля для уровня 3

- Отображение меню выбора с помощью функциональной клавиши F5 (экран меню см. на Рис. 21).
- Выбор поля: перемещение (символ подчеркивания) с помощью клавиши со стрелками 4 или 6 к полю "Пароль" (под "Уровень 1").
- Подтвердить выбор поля клавишей E. Выбор значения (текущее: "Уровень 1") с двойным подчеркиванием (Рис. 21).
- Ввести цифровую последовательность пароля (для уровня 3) с помощью клавиш 0...9 (= выбор значения).
- Подтвердить цифровую последовательность пароля (ввод значения) клавишей E (Рис. 21).



УКАЗАНИЕ:

В поле в данный момент отображается "Уровень 3". Мигает светодиод "Ошибка" (мигающий сигнал при режиме пароля: непродолжительный - вкл, продолжительный - выкл; для сравнения мигающий сигнал при сообщении об ошибке: продолжительный - вкл, непродолжительный - выкл!)

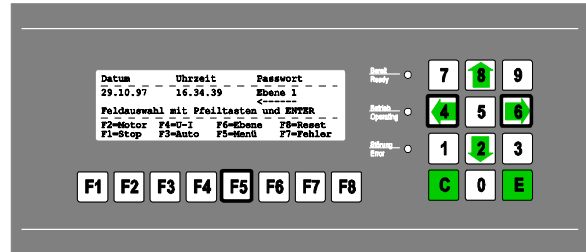


Рис. 21 Меню для ввода пароля: Выбор значения (текущий уровень) имеет двойное подчеркивание (после подтверждения выбора поля с одинарным подчеркиванием клавишей E); после ввода вновь подтвердить цифровую последовательность пароля (для уровня 3) клавишей E

4.4.2 Отображение и изменение рабочих параметров

- Переход к уровню 3 функциональной клавишей F6.



УКАЗАНИЕ:

Пароль уровня 3 позволяет также перейти к уровню 2. Для перехода с уровня 1 на уровень 3 дважды нажать функциональную клавишу F6. На дисплее отображается первая страница меню "Параметры" (выбор поля с одинарным подчеркиванием).

- **Выбор поля:**
 - либо с помощью клавиш со стрелками 2 или 8 (переход на новую страницу меню с другими параметрами),
 - либо с помощью клавиш со стрелками 4 или 6 (время или значение).
- **Подтверждение** выбора поля клавишей E.
- **Выбор значения:** уменьшить или увеличить время / значение (двойное подчеркивание) с помощью клавиш со стрелками 2 или 8. Возможности ввода см. в списке параметров (Таб. 1).
- **Подтверждение** значения (времени) клавишей E. После подтверждения снова появляется выбор поля.

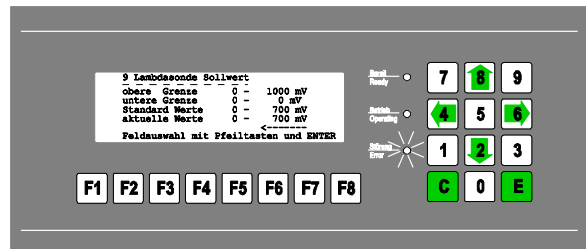


Рис. 22 Меню "Параметры" после ввода/подтверждения пароля для уровня 3 и переход к уровню 3 функциональной клавишей F6 (пример: выбор значения параметра лямбда-зонда после подтверждения страницы меню "Лямбда-зонд" клавишей E)

Программирование

Отмена выбора значения

- Отмена выбора значения (изменение значения) с помощью клавиши С.
- Снова выполнить выбор значения, как описано выше. Изменение выбора поля
- Для возврата нажимать клавишу С, пока снова не отобразится выбор поля (одинарное подчеркивание).
- Снова произвести выбор поля и значения (изменение значения), как описано выше.

Важно для тестового режима:



УКАЗАНИЕ:

Для проверки текущих рабочих параметров и тестирования в ручном режиме с помощью функциональной клавиши F6 можно перейти к уровню 1 или 2.

- При продолжительном тестовом режиме максимум каждые 60 минут нажимать любую клавишу (например, F6).



УКАЗАНИЕ:

Если в течение 60 минут ни одна клавиша не нажимается, то все пароли автоматически удаляются.

4.4.3 Удаление пароля



ВНИМАНИЕ!

Для защиты от несанкционированного управления все пароли после завершения работ должны удаляться.

- Удерживание клавиши С нажатой в течение 5 секунд. На дисплее снова отображается основной экран. Светодиод "Ошибка" больше не мигает. Все пароли удалены.

Программирование

4.4.4 Список параметров уровня 3:

№	Параметр	Левое значение / функция	Правое значение / функция
1	Заданное значение мощности	Заданное значение мощности для вида газа В (например, 120 кВт)	Заданное значение мощности для вида газа А (например, 125 кВт) Активация посредством цифрового входа 28
2	Предельное значение прогрева	-----	Предельное значение прогрева, до этой установленной температуры охлаждающей жидкости (например, 60 °С) машина работает с мощностью 50 %
3	Предельное значение мощности	Предельное значение мощности Задержка по времени (например, 10 с)	Предельное значение мощности Если это предельное значение (например, 130 кВт) превышает на установленное значение задержки по времени (10 с), то происходит отключение вследствие сбоя
4	Обратная мощность	Обратная мощность Задержка по времени (например, 20 с)	Предельное значение обратной мощности (например, 20 кВт) Если это предельное значение превышает на установленное значение задержки по времени, то происходит отключение вследствие сбоя
5	Скачкообразное изменение мощности Больше / меньше	Повышение / уменьшение заданного значения мощности Период (например, 1 с) на каждый кВт	Повышение / уменьшение заданного значения мощности Величина мощности (например, 2 кВт) в секунду При установке заданного значения 100 кВт и настройке 2 кВт в секунду машина достигает заданного значения за 50 секунд (приблизительные значения в зависимости от настройки регулятора числа оборотов)
6	Контроль Регулятор мощности	Период контроля (например, 15 мин)	Предельное значение (например, 5 кВт) Если заданное значение мощности превышает или не достигается более чем на 5 кВт в течение более чем 15 минут, происходит отключение вследствие сбоя
7	Регулятор мощности Зона нечувствительности	-----	Зона нечувствительности регулятора (например, 1 кВт) Если значение мощности составляет +/- 1 кВт относительно заданного значения мощности, то регулирование больше не производится
8	Детонация Мин. мощность	-----	Уменьшение мощности (например, 20 %) при "Детонации" Активация посредством цифрового входа 21
9	Лямбда-регулятор Заданное значение	Заданное значение лямбда-регулятора для вида газа В (например, 700 мВ)	Заданное значение лямбда-регулятора для вида газа А (например, 20 мВ)
10	Лямбда-регулятор Время импульса	Время импульса лямбда-регулятора (например, 0,2 с)	-----
11	Лямбда-регулятор Время паузы	Время паузы лямбда-регулятора (например, 2,0 с)	-----
12	Лямбда-регулятор Зона нечувствительности	-----	Зона нечувствительности регулятора (например, 3 мВ) Если фактическое значение лямбда-зонда составляет +/- 3 мВ по сравнению с заданным значением лямбда-зонда, то регулирование больше не производится
13	Контроль Лямбда-регулятор	Период контроля (например, 15 мин)	Предельное значение (например, 30 мВ) Если заданное значение лямбда-зонда превышает или не достигается более чем на 30 мВ в течение более чем 15 минут, происходит отключение вследствие сбоя
14	Охлаждающая жидкость макс.	Задержка по времени	Макс. предельное значение (например, 92 °С) Если на этом датчике температуры установленное предельное значение превышает на установленное значение задержки по времени, то происходит отключение вследствие сбоя

5780 094-1 03/2012

Программирование

№	Параметр	Левое значение / функция	Правое значение / функция
15	Температура отработанного газа А макс.	Задержка по времени (например, 0 с)	Макс. предельное значение (например, 700 °С) Если на этом датчике температуры установленное предельное значение превышает на установленное значение задержки по времени, то происходит отключение вследствие сбоя
16	Температура отработанного газа А мин.	Время ожидания (например, 120 с)	Мин. предельное значение (например, 75 °С) После запуска машины и установленного времени ожидания датчик температуры должен превысить это предельное значение, в противном случае производится отключение вследствие сбоя (контроль работы)
17	Температура отработанных газов Деблокировка	Время ожидания (например, 5 с)	Предельное значение температуры деблокировки (например, 300 °С) Если превышено макс. предельное значение температуры ОГ, то значение температуры мин. на 5 с должно опуститься ниже 300 °С, только тогда станет возможна деблокировка
18	Аккумуляторная батарея Пониженное напряжение	Задержка по времени (например, 20 с)	Мин. предельное значение Если при таком установленном предельном значении напряжения аккумулятора / управляющего напряжения 24 В DC, то после задержки по времени производится отключение вследствие сбоя
19	Предельное значение запуска Число оборотов зажигания	Предельное значение, при котором стартер выключается (например, 450 об/мин)	Предельное значение, при котором система управления распознает запущенный двигатель и не производит повторный запуск. (например, 650 мин)
20	Заданное число оборотов Превышенное число оборотов	Заданное значение для установки числа оборотов	Макс. предельное значение превышенного числа оборотов При превышении установленного предельного значения производится отключение вследствие сбоя
21	Вентилятор Время опережения / время выбега	Время опережения до запуска модуля	Время выбега (например, 30 мин) Активно, начиная с параметра "Предельное значение прогрева" (60 °С) и запуска двигателя При <60 °С выбег 10 с
22	Насос охлаждающей жидкости Время опережения / время выбега	Время опережения до запуска модуля	Время выбега (например, 30 мин) Активно, начиная с параметра "Предельное значение прогрева" (60 °С) и запуска двигателя При <60 °С выбег 10 с
23	Регулятор температуры мин.	Минимальный угол открывания регулирующего клапана (например, 10 % = 1 В DC) Активен с момента опережения до конца времени выбега насоса	Резерв
24	Терморегулятор КР / TN	Значение КР (например, 5,0) Коэффициент усиления регулятора	Значение TN (например, 2,0) Время изодрома регулятора
25	Регулятор числа оборотов 1 = 10 – 0 В DC 2 = 0 – 5 В DC	-----	Тип 1 10 – 0 В (GAC) Начало регулирования при 8 В = 1500 об/мин 10 В = прикл. 1450 об/мин 0 В = прикл. 1800 об/мин Тип 2 0 – 5 В (Heinzmann) Начало регулирования при 1 В = 1500 об/мин 0 В = прикл. 1450 об/мин 5 В = прикл. 1800 об/мин
26	Время выбега двигателя	Время выбега двигателя на холостом ходу после отключения контактора генератора	
27	Ток перегрузки генератора	Задержка по времени (например, 1 с)	Макс. предельное значение Если предельное значение превышает на установленное значение задержки по времени, то происходит отключение вследствие сбоя

Программирование

28	Несимметричная нагрузка генератора	Задержка по времени (например, 3 с)	Макс. предельное значение Если предельное значение превышает на установленное значение задержки по времени, то происходит отключение вследствие сбоя
29	Генератор Пониженное напряжение	Задержка по времени (например, 3 с)	Мин. предельное значение Если до предельного значения остается установленное значение задержки по времени, то происходит отключение вследствие сбоя
30	Генератор Повышенное напряжение	Задержка по времени (например, 3 с)	Макс. предельное значение Если предельное значение превышает на установленное значение задержки по времени, то происходит отключение вследствие сбоя
31	Температура РТ 100 / 2 макс.	Задержка по времени	Макс. предельное значение Если на этом датчике температуры установленное предельное значение превышает на установленное значение задержки по времени, то происходит отключение вследствие сбоя
32	Температура РТ 100 / 3 макс.	Задержка по времени	Макс. предельное значение Если на этом датчике температуры установленное предельное значение превышает на установленное значение задержки по времени, то происходит отключение вследствие сбоя
33	Давление масла мин.	Задержка по времени (например, 2 с)	Мин. предельное значение Если до установленного предельного значения во время работы машины остается установленное значение задержки по времени (активно, начиная с числа оборотов > 600 об/мин), производится отключение вследствие сбоя Если в течение 1 минуты после остановки машины это значение превышает, то через 10 с задержки по времени дополнительно подается сообщение о сбое (Контроль работы датчика давления масла)
34	Смещение Напряжение лямбда-зонда	-----	Возможность коррекции аналогового значения
35	Смещение NiCrNi	-----	Возможность коррекции аналогового значения
36	Смещение Температура охлаждающей жидкости	-----	Возможность коррекции аналогового значения
37	Смещение РТ 100 / 2	-----	Возможность коррекции аналогового значения
38	Смещение РТ 100 / 3	-----	Возможность коррекции аналогового значения
39	Смещение Давление масла	-----	Возможность коррекции аналогового значения
40	Смещение Напряжение аккумуляторной батареи	-----	Возможность коррекции аналогового значения
41			
42			
43			
44	Предварительный нагрев Время блокировки / деблокировка	Время блокировки предварительного нагрева модуля (например, 60 мин)	Деблокировка предварительного нагрева модуля (например, 30°C) Если при остановленной машине температура охлаждающей жидкости опускается ниже этого значения, то на время выбега насоса включается насос охлаждающей жидкости / насос сетевой воды и открывается обратный клапан. Затем эта функция на период "Времени блокировки" блокируется, чтобы предотвратить "Функцию аварийного охладителя" модуля.

Таб. 9 Диапазоны настройки и заводские настройки параметров системы управления модуля БТЭС

В установках с аналоговым блоком ANA V 16 используются также дополнительные параметры.

5 Использование и эксплуатация

5.1 Задачи предприятия, эксплуатирующего установку

- Проверить отсутствие утечек.



ОПАСНОСТЬ!

При запахе газа или возникновении других опасностей см. раздел 1.3, "Указания на опасности" и раздел 5.4 "Аварийный случай".



ОСТОРОЖНО!

В случае утечек воды, масла или выхлопного газа на модуле незамедлительно вызывайте специалистов по техобслуживанию и отключайте БТЭС!

- Проверить индикаторы и шумы:
 - Индикатор дисплея "Режим работы": "АВТО" (Рис. 23, поз. 1).
 - СД-индикатор режима работы "Готовность": Зеленый СД "Готовность" горит, если автоматические устройства готовы к работе и клапан лямбда-регулирования находится в положении запуска (Рис. 23, поз. 2).
 - СД-индикатор режима работы "Эксплуатация": Зеленый СД "Эксплуатация" горит, если двигатель работает, а контактор генератора подключается. (В режиме "Эксплуатация" горит как СД "Готовность", так и СД "Эксплуатация".) (Рис. 23, поз. 2)
- Для проверки параметров двигателя нажать функциональную клавишу F2 (Рис. 24).

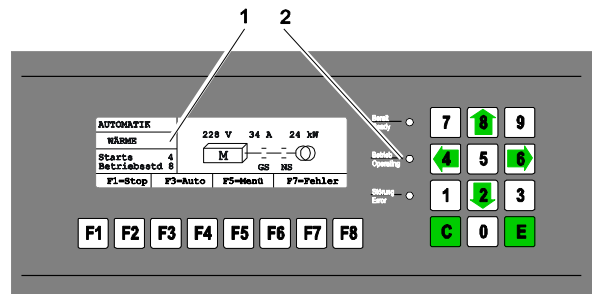


Рис. 23 Основной экран для контроля автоматического режима

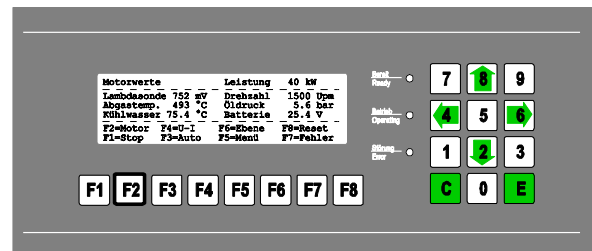


Рис. 24 Отображение параметров двигателя с помощью функциональной клавиши F2; возврат к основному экрану клавишей C (цифровое поле)

Использование и эксплуатация

5.2 Производственный журнал для модулей БТЭС

Код установки	
Тип модуля	_____
Номер производителя	_____
Адрес установки	_____ _____
Тел.:	_____

Ежедневные проверки							
Дата							
Часы эксплуатации	чэ	чэ	чэ	чэ	чэ	чэ	чэ
Запуски (сумма)							
Мощность (электрическая)	кВт	кВт	кВт	кВт	кВт	кВт	кВт
Напряжение лямбда-зонда	мВ	мВ	мВ	мВ	мВ	мВ	мВ
Давление масла	бар	бар	бар	бар	бар	бар	бар
Температура отработанных газов	°C	°C	°C	°C	°C	°C	°C
Температура охлаждающей	°C	°C	°C	°C	°C	°C	°C
Температура сетевой воды перед	°C	°C	°C	°C	°C	°C	°C
Температура сетевой воды после	°C	°C	°C	°C	°C	°C	°C
Неполадки Утечки, прочее							

Важно: после каждого техобслуживания необходимо отметить уровень масла в баке.
(расход масла между работами по техобслуживанию)

Еженедельные проверки	
Контроль уровня масла	см
Давление охлаждающей жидкости	бар
Всасываемый воздух модуля	°C

5780 094-1 03/2012

Использование и эксплуатация

5.3 Общие указания по проектированию и эксплуатации

При соблюдении следующих пунктов повышается эксплуатационная безопасность.

Неисправности или косвенный ущерб, возникшие ввиду недопустимых условий эксплуатации, не покрываются ни гарантией, ни договором сервисного обслуживания.

Конструктивное исполнение

- Избегать тактового режима включения/выключения, при необходимости предусмотреть буферное ЗУ:
 $V_{\text{буфер}} = Q_{\text{th}} \times 43$ (минимальный размер буфера)
- Соотношение числа часов эксплуатации и количества запусков должно быть минимум больше 2, т.е. на один запуск минимум два часа работы.

Помещение для установки

- Предусмотреть звукопоглотители для ОГ и отходящего воздуха в критичных с точки зрения шумов объектах, всегда использовать эластичные соединения (компенсаторы).
- Следить за правильностью размеров и прокладки линий отходящего воздуха и ОГ (потери давления, условный проход, аэродинамический шум).
- Установка с использованием поглощающих вибрацию элементов для устранения корпусного шума.



ОПАСНОСТЬ!

Не устанавливать в одном помещении с котельной установкой с атмосферной горелкой или холодильной машиной на NH_3 .

Обогрев

- Определить постоянные величины и достаточный объемный поток сетевой воды.
- Предотвратить отключение ввиду слишком высокой температуры в обратной линии сетевой воды. Температура сетевой воды в обратной линии не должна превышать допустимое значение ни в режиме резервного источника электропитания, ни в параллельном режиме работы с сетью.
- При слишком низких значениях температуры сетевой воды в обратной линии ($< 40^\circ\text{C}$) следует предусмотреть устройство повышения температуры в обратной линии, которое устанавливается как можно ближе к модулю БТЭС.
- Функция режима резервного источника электропитания не может использоваться в случае работы абсорбционной холодильной установки.

Отработанный газ

- Поперечное сечение линии для ОГ имеет достаточные размеры.
- Система ОГ в готовых системах должна иметь конструктивный допуск, быть герметичной и **устойчивой к пульсации до 50 мбар**. При таком испытательном давлении утечка не должна превышать $0,006 \text{ л/м}^3\text{с}$ (соответствует H1).
- Для конденсата необходимо предусмотреть свободный слив с уклоном мин. 3% через сифон (U-образная труба) высотой прилб. 250 мм для предотвращения выхода ОГ из выходного штуцера конденсата.
- Соблюдать руководство по монтажу для систем ОГ (ew-kl & dw-kl) для Vitobloc 200.
- При использовании БТЭС в жилой зоне в целях соответствия требованиям для помещений,

нуждающихся в особой защите (ночью 25 дБ(А)), настоятельно рекомендуется предусмотреть 2 последовательных глушителя шума ОГ.

Вентиляция

- Обеспечить подачу предварительно не нагретого, не содержащего пыль, серу и галогены воздуха для охлаждения и горения.
- Обеспечить достаточную подачу свежего воздуха и надежный отвод отходящего воздуха.
- Для хлорсодержащего воздуха (напр., в бассейнах) необходимо предусмотреть отдельную всасывающую линию для приточного воздуха.

Топливо

- Соблюдать давление потока газа от 20 мбар до 50 мбар и метановое число ≥ 80 .
- Рекомендация: Для создания буфера давления прилб. за 5 м до установки БТЭС диаметр газовой соединительной линии следует увеличить в два раза.
- Опциональные счетчики расхода газа измеряют в основном рабочий объем в кубических метрах: Эти значения необходимо согласно директивам DVGW-TRGI G 600 пересчитать в нормальные кубические метры ("число z").

Электрооборудование

- БТЭС генерирует электроэнергию 400 В. В целях безопасности она оснащена чувствительными электрическими устройствами для защиты сети, которые в соответствии с предписаниями реагируют на асинхронные сетевые нагрузки в сети заказчика. Безопасное отключение не вызывает неполадок БТЭС.
- Неверное определение параметров для электрических нагрузок в режиме работы в резервной сети может привести к отключению ввиду перегрузки (индуктивный или емкостный пусковой ток составляет до 20-кратных значений номинального тока и ведет к перегрузке БТЭС!).
- В любом случае следует избегать отключения при полной нагрузке, поскольку детали подвергаются максимальным механическим нагрузкам.
- Модули БТЭС **должны** подключаться через заземляющий кабель к шине выравнивания потенциалов, предоставляемой заказчиком.

Техобслуживание + эксплуатационные материалы

- Регулярные техобслуживание и уход должны осуществляться квалифицированным персоналом. Мы рекомендуем заключить договор технического обслуживания.
- Устранение капельных утечек, утилизация отработанного масла надлежащим образом, регулярная проверка работы трубопроводов конденсата ОГ.
- Во время продолжительных перерывов в работе при выключении модуля отсоединить аккумуляторные батареи, а при перерыве в работе более 12 недель произвести гарантийную консервацию.
- Выполнить гарантийную консервацию не позднее, чем через 24 недели после поставки.

5.4 Аварийный случай

Централизованный аварийный останов

- на стороне управления / передней стороне БТЭС
- При возможности закрыть газовую задвижку на противоположной задней стороне подключения

Поведение при утечке газа



ОПАСНОСТЬ!

При запахе газа:

1. Не пользоваться открытым огнем!
Не курить!
2. Избегать искрообразования! Не использовать электрические выключатели, а также телефон, штекеры и звонки!
3. Закрыть главное газозапорное устройство!
4. Открыть окна и двери!
5. Предупредить жителей дома и покинуть здание!
6. Выйдя из здания, позвонить предприятию газо- или теплоснабжения!

При возникновении других опасностей незамедлительно закрыть главное газозапорное устройство и обесточить установку (например, выключить главный выключатель отопления и задействовать устройство аварийного останова установки БТЭС).

Выключать, шунтировать или удалять предохранительные устройства запрещено!

Поведение при пожаре

- Вызвать пожарную команду.
- Незамедлительно оказать помощь пострадавшим, при необходимости вызвать санитара
- При исключительно газовом пожаре не следует гасить выходящее газовое пламя, при необходимости охладить горящий объект (например, при помощи раскисления: закрыть двери и окна).
Горящий газ = контролируемый газ!
- Предотвратить перекидывание пламени на окружающие объекты
- При перекидывании пламени на окружающие объекты использовать для тушения огнетушители.
- Сохранять спокойствие!

Противопожарные устройства

- Огнетушители CO₂, не использовать воду из-за вероятности наличия токопроводящих деталей.
- Термическое запорное устройство в случае пожара и температуре выше 100 °C закрывает подачу газа к модулю БТЭС.
- В любом случае вручную закрыть главный газовый кран в отсеке приема газа!

Возможные утечки

- Контур охлаждения двигателя: прибл. 30% водно-гликолевой смеси
- Аккумуляторные батареи: Электролит
- Масляный бак и двигатель: смазочное масло



ВНИМАНИЕ!

Обязательно соблюдайте указания по безопасности при обращении с указанными выше средами согласно главе 2!

Горючие материалы

- В БТЭС не встраиваются горючие детали, однако пластмассовые детали и звукоизолирующие колпаки, а также алюминиевые детали могут плавиться и при этом выделять едкий газ.

6 Очистка

Удалять пыль при помощи тряпки

- в целом внутри модуля
- особое внимание следует уделить:
 - решетке на всасывании и вытяжной решетке генератора
 - аккумулятору
 - выходу отработанного газа (неизолированный конец линии ОГ)

Загрязнение, вызванное стекловатой

- возникает при повреждении изоляции горячих частей
- при удалении остатков стекловаты обязательно носить резиновые перчатки и респиратор!
- в особенности проверить вытяжной вентилятор и при необходимости очистить его
- поврежденную изоляцию горячих частей утилизировать в пластиковых пакетах с затяжкой!

Загрязнения моторным маслом

- Возникает в результате маслоотделения воздушным фильтром и отведения в сточный поддон под блоком двигателя
- Перед началом работ по очистке смазать руки защитным кремом!
- Удалить масляные загрязнения при помощи рулона бумаги или тряпки, а также чистящего средства с лимоном или средства для очистки тормозов
- Грязные тряпки утилизировать как специальные отходы!
- В более крупных модулях также проверить и при необходимости очистить предохранительный поддон.
- Контроль утечек (например, негерметичен масляный радиатор)
- После завершения очистки смыть защитный крем и нанести ухаживающий крем!



ВНИМАНИЕ!

При работах с моторным смазочным маслом носить защитные перчатки и защитные очки!

Соблюдать паспорт безопасности согласно 91/155/EWG (предоставляется поставщиком смазочного масла)

При контакте с моторным маслом:

- Предметы
вытереть впитывающим влагу материалом и утилизировать как специальные отходы. Заменить пропитанную маслом одежду и обувь. Не класть пропитанные маслом тряпки в карманы.
- Кожа
промыть водой и мылом или специальными средствами для очистки рук, при необходимости воспользоваться щеткой для ногтей. Не использовать в качестве моющего средства бензин или растворитель. После очистки нанести жирный крем для кожи.
- Глаза
прикрыть, немедленно вызвать врача.

Поиск ошибок

7 Поиск ошибок

На дисплее появляется сообщение об ошибке открытым текстом (Рис. 26, поз. 1), красный светодиод "Ошибка" (Рис. 26, поз. 2) отображает ошибку.

- контроль рабочих параметров (значения измерения и настройки, эксплуатационные материалы)



УКАЗАНИЕ!

Если в момент появления сообщение об ошибке отображается меню, следует нажать функциональную клавишу F7, чтобы сообщение об ошибке отобразилось на дисплее открытым текстом.

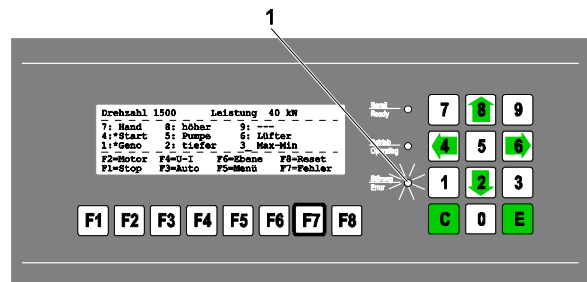


Рис. 25 Отображение списка ошибок с помощью функциональной клавиши F7

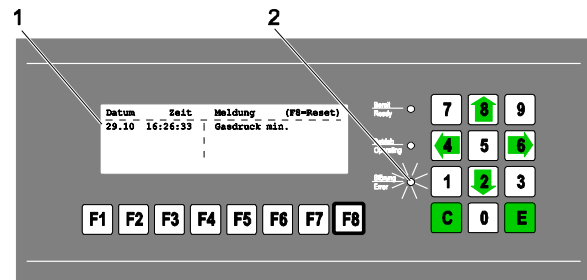


Рис. 26 Квитирование ошибок функциональной клавишей F8

В Таб. 10 приведены сообщения об ошибках, которые могут появиться на дисплее блока управления и индикации распределительной панели модуля БТЭС и которые **нельзя** квитировать функциональной клавишей F8.



ВНИМАНИЕ!

Указанные возможные причины ошибок представляют собой всего лишь памятку для специалиста, проинструктированного и авторизованного производителем БТЭС.



УКАЗАНИЕ!

Для установления, что причиной неисправности являются отдельные детали или узлы, например, необходимо следующее:

- визуальная проверка на наличие механических, термических или иных повреждений
- проверка правильности монтажа (положение, крепление, разъемы)
- определение рабочего состояния или работоспособности



ВНИМАНИЕ!

Только если после проверки всех указанных причин ошибку не удалось квитировать с помощью функциональной клавиши F8, то необходимо по телефону или факсу обратиться за помощью к партнеру, с которым заключен договор сервисного обслуживания.

Поиск ошибок

7.1 Не подлежащие квитированию сообщения об ошибках модулей БТЭС

Сообщение об ошибке	Устранение ошибки	Возможная причина ошибки
Аварийный останов	<ul style="list-style-type: none"> ● При помощи ключа разблокировать кнопку аварийного останова на дверце распределительной панели модуля или в зависимости от конструкции разблокировать внешнее устройство аварийного останова согласно инструкции. ● Квитировать ошибку функциональной клавишей F8; при повторном появлении сообщения об ошибке¹⁾ обратиться в сервисную службу 	<ul style="list-style-type: none"> ● Задействована кнопка аварийного останова ● Задействована кнопка внешнего аварийного останова (-X1 / 10-11) ● Сработал предохранительный ограничитель температуры ● ЦПУ системы управления: Сработал самоконтроль (ЦПУ стоит)
Мин. уровень масла	<ul style="list-style-type: none"> ● Проверить запас смазочного масла: на смотровом стекле, на передней стороне модуля слева. <ul style="list-style-type: none"> - При отсутствии масла долить смазочное масло в резервный бак для смазочного масла. - В случае утечек масла на модуле незамедлительно обратиться в сервисную службу! ● Квитировать ошибку функциональной клавишей F8; при повторном появлении сообщения об ошибке¹⁾ обратиться в сервисную службу 	<ul style="list-style-type: none"> ● Отключился поплавковый выключатель автоматической системы дозаправки масла ● Масляный бак пуст или закрыт кран дозаправки
Мин. давление охлаждающей жидкости	<ul style="list-style-type: none"> ● Квитировать ошибку функциональной клавишей F8; при повторном появлении сообщения об ошибке¹⁾ обратиться в сервисную службу 	<ul style="list-style-type: none"> ● Сработало реле давления охлаждающей жидкости, слишком низкое давление
Мин. давление газа	<ul style="list-style-type: none"> ● Проверить, не прервана ли подача газа. ● Квитировать ошибку функциональной клавишей F8; при повторном появлении сообщения об ошибке¹⁾ обратиться в сервисную службу 	<ul style="list-style-type: none"> ● Сработало реле давления газа, слишком низкое давление газа, загрязнился фильтр
Безопасная температура	<ul style="list-style-type: none"> ● Обратиться в сервисную службу 	<ul style="list-style-type: none"> ● Сработал предохранительный ограничитель температуры
Температура генератора	<ul style="list-style-type: none"> ● Дать генератору остыть (1/2 часа). ● Квитировать ошибку функциональной клавишей F8; при повторном появлении сообщения об ошибке¹⁾ обратиться в сервисную службу 	<ul style="list-style-type: none"> ● Перегрев генератора
Температура шумопоглощающего кожуха	<ul style="list-style-type: none"> ● Дать модулю остыть (1/2 часа). ● Квитировать ошибку функциональной клавишей F8; при повторном появлении сообщения об ошибке¹⁾ обратиться в сервисную службу 	<ul style="list-style-type: none"> ● Сработал термостат шумопоглощающего кожуха
Неисправен вентилятор	<ul style="list-style-type: none"> ● Обратиться в сервисную службу 	<ul style="list-style-type: none"> ● Сработал термоконтакт вентилятора или предохранителя
Неисправен насос охлаждающей жидкости	<ul style="list-style-type: none"> ● Обратиться в сервисную службу 	<ul style="list-style-type: none"> ● Сработал защитный выключатель двигателя насоса
Давление масла мин.	<ul style="list-style-type: none"> ● Квитировать ошибку функциональной клавишей F8; при повторном появлении сообщения об ошибке¹⁾ обратиться в сервисную службу 	<ul style="list-style-type: none"> ● Слишком низкое давление моторного масла ● Поврежден датчик давления масла

Поиск ошибок

Сообщение об ошибке	Устранение ошибки	Возможная причина ошибки
Температура охлаждающей жидкости	<ul style="list-style-type: none"> ● Дать двигателю остыть ● Квитировать ошибку функциональной клавишей F8; при повторном появлении сообщения об ошибке¹⁾ обратиться в сервисную службу 	<ul style="list-style-type: none"> ● Слишком высокая температура охлаждающей жидкости двигателя, заказчиком не предусмотрен отбор тепла
Макс. температура ОГ	<ul style="list-style-type: none"> ● Дать температуре ОГ опуститься ниже 300 °C (индикацию см. на рис. 3) ● Квитировать ошибку функциональной клавишей F8; при повторном появлении сообщения об ошибке¹⁾ обратиться в сервисную службу 	<ul style="list-style-type: none"> ● Температура ОГ выше допуст. предельного значения ● Повреждена свеча или катушка зажигания ● Поврежден кабель зажигания или распределитель зажигания ● Впрыск в двигатель обогащенной смеси ● Поврежден датчик
Пусковые обороты < 50 об/мин	<ul style="list-style-type: none"> ● Квитировать ошибку функциональной клавишей F8; при повторном появлении сообщения об ошибке¹⁾ обратиться в сервисную службу 	<ul style="list-style-type: none"> ● Отсутствует зацепление стартера ● Разряжена или неисправна аккумуляторная батарея ● Поврежден датчик Pick-up, обрыв кабеля
Число оборотов зажигания об/мин	<ul style="list-style-type: none"> ● Квитировать ошибку функциональной клавишей F8; при повторном появлении сообщения об ошибке¹⁾ обратиться в сервисную службу 	<ul style="list-style-type: none"> ● Двигатель не заводится ● Не открывается дроссельная заслонка ● Загрязнен воздушный фильтр
Диапазон числа оборотов	<ul style="list-style-type: none"> ● Квитировать ошибку функциональной клавишей F8; при повторном появлении сообщения об ошибке¹⁾ обратиться в сервисную службу 	<ul style="list-style-type: none"> ● Двигатель работает неустойчиво ● Неисправна, изношена или неправильно настроена система регулирования числа оборотов
Превышенное число оборотов	<ul style="list-style-type: none"> ● Квитировать ошибку функциональной клавишей F8; при повторном появлении сообщения об ошибке¹⁾ обратиться в сервисную службу 	<ul style="list-style-type: none"> ● Неисправна, изношена или неправильно настроена система регулирования числа оборотов
Число оборотов ниже номинального / датчик Pick-up	<ul style="list-style-type: none"> ● Квитировать ошибку функциональной клавишей F8; при повторном появлении сообщения об ошибке¹⁾ обратиться в сервисную службу 	<ul style="list-style-type: none"> ● Двигатель "глохнет" или неисправен датчик Pick-up
Неисправна синхронизация	<ul style="list-style-type: none"> ● Квитировать ошибку функциональной клавишей F8; при повторном появлении сообщения об ошибке¹⁾ обратиться в сервисную службу 	<ul style="list-style-type: none"> ● Неровные обороты двигателя ● Неровная частота сети
Пониженное напряжение генератора	<ul style="list-style-type: none"> ● Квитировать ошибку функциональной клавишей F8; при повторном появлении сообщения об ошибке¹⁾ обратиться в сервисную службу 	<ul style="list-style-type: none"> ● Слишком низкое число оборотов двигателя ● Повреждено регулирование генератора
Ток перегрузки генератора	<ul style="list-style-type: none"> ● Квитировать ошибку функциональной клавишей F8; при повторном появлении сообщения об ошибке¹⁾ обратиться в сервисную службу 	<ul style="list-style-type: none"> ● Генератор перегружен или повреждено регулирование
Несимметричная нагрузка генератора	<ul style="list-style-type: none"> ● Квитировать ошибку функциональной клавишей F8; при повторном появлении сообщения об ошибке¹⁾ обратиться в сервисную службу 	<ul style="list-style-type: none"> ● Различная предоставляемая заказчиком фазовая нагрузка или проблемы с контактом
Обратная мощность	<ul style="list-style-type: none"> ● Квитировать ошибку функциональной клавишей F8; при повторном появлении сообщения об ошибке¹⁾ обратиться в сервисную службу 	<ul style="list-style-type: none"> ● Проблемы при регулировании газа, зажигания или числа оборотов генератор приводится в действие от сети
Неисправен регулятор мощности	<ul style="list-style-type: none"> ● Квитировать ошибку функциональной клавишей F8; при повторном появлении сообщения об ошибке¹⁾ обратиться в сервисную службу 	<ul style="list-style-type: none"> ● Отклонения в мощности, неисправна система регулирования ● Загрязнен теплообменник ОГ, воздушный фильтр
Неполадка контактора генератора	<ul style="list-style-type: none"> ● Квитировать ошибку функциональной клавишей F8; при повторном появлении сообщения об ошибке¹⁾ обратиться в сервисную службу 	<ul style="list-style-type: none"> ● Неправильно размыкается контактор генератора или неправильные ответные сообщения

5780 094-1 03/2012

Поиск ошибок

Сообщение об ошибке	Устранение ошибки	Возможная причина ошибки
Выключатель питающей линии	<ul style="list-style-type: none"> ● Включить выключатель питающей линии ● Квитировать ошибку функциональной клавишей F8; при повторном появлении сообщения об ошибке¹⁾ обратиться в сервисную службу 	<ul style="list-style-type: none"> ● Выключатель питающей линии работает с перебоями из-за недостат. терм. Контроля, или он сработал в результате неисправности "Неисправен контактор генератора"
Сетевой секционный выключатель	<ul style="list-style-type: none"> ● Проверить / включить установленный заказчиком секционный выключатель ● Квитировать ошибку функциональной клавишей F8; при повторном появлении сообщения об ошибке¹⁾ обратиться в сервисную службу 	<ul style="list-style-type: none"> ● Неправильные ответные сообщения устанавливаемого заказчиком выключателя NK
Неисправен лямбда-регулятор	<ul style="list-style-type: none"> ● Квитировать ошибку функциональной клавишей F8; при повторном появлении сообщения об ошибке¹⁾ обратиться в сервисную службу 	<ul style="list-style-type: none"> ● Лямбда-регулирование не достигает заданного значения ● Впрыск в двигатель обогащенной или обедненной смеси, подсос воздуха ● Поврежден зонд
Неисправность сети (только сообщение!)	<ul style="list-style-type: none"> ● При внешнем запросе модуль продолжает работать в автоматическом режиме, если имеется сетевое напряжение ● Квитировать ошибку функциональной клавишей F8; при повторном появлении сообщения об ошибке¹⁾ обратиться в сервисную службу 	<ul style="list-style-type: none"> ● Неисправности в сети предприятия электроснабжения
Пониженное напряжение аккумуляторной батареи	<ul style="list-style-type: none"> ● Проверить напряжение аккумуляторной батареи ● Квитировать ошибку функциональной клавишей F8; при повторном появлении сообщения об ошибке¹⁾ обратиться в сервисную службу 	<ul style="list-style-type: none"> ● Повреждена аккумуляторная батарея или зарядное устройство
Внешняя неисправность	<ul style="list-style-type: none"> ● Устранить ошибку силами заказчика и квитировать ее функциональной клавишей F8 	<ul style="list-style-type: none"> ● Внешняя неисправность, зависящая от заказчика (контакт –X1/ 26-27)
Лямбда в положении запуска	<ul style="list-style-type: none"> ● Квитировать ошибку функциональной клавишей F8; при повторном появлении сообщения об ошибке¹⁾ обратиться в сервисную службу 	<ul style="list-style-type: none"> ● Клапан лямбда-регулирования не достигает положения запуска ● Поврежден регулирующий клапан
Двигатель не остановлен	<ul style="list-style-type: none"> ● Квитировать ошибку функциональной клавишей F8; при повторном появлении сообщения об ошибке¹⁾ обратиться в сервисную службу 	<ul style="list-style-type: none"> ● Недопустимое число оборотов при остановленной машине ● Неисправен стартер ● Неисправен контактор генератора
Неисправны датчики	<ul style="list-style-type: none"> ● Квитировать ошибку функциональной клавишей F8; при повторном появлении сообщения об ошибке¹⁾ обратиться в сервисную службу 	<ul style="list-style-type: none"> ● Повреждена линия передачи данных, идущая в аналоговый блок ● Поврежден аналоговый блок ● Обрыв кабеля
Неисправна защита сети	<ul style="list-style-type: none"> ● Квитировать ошибку функциональной клавишей F8; при повторном появлении сообщения об ошибке¹⁾ обратиться в сервисную службу 	<ul style="list-style-type: none"> ● Повреждена линия передачи данных, идущая к устройству защиты сети ● Повреждена плата защиты сети
Неисправно подключение	<ul style="list-style-type: none"> ● Квитировать ошибку функциональной клавишей F8; при повторном появлении сообщения об ошибке¹⁾ обратиться в сервисную службу 	<ul style="list-style-type: none"> ● Только в автономном режиме Двигатель работает неровно или 2-й автономный модуль работает нестабильно
Мин. температура ОГ	<ul style="list-style-type: none"> ● Квитировать ошибку функциональной клавишей F8; при повторном появлении сообщения об ошибке¹⁾ обратиться в сервисную службу 	<ul style="list-style-type: none"> ● Отработанный газ после запуска двигателя не достигает мин. предусмотренную температуру ● Короткое замыкание датчика
Неисправно устройство тестирования плотности	<ul style="list-style-type: none"> ● Квитировать ошибку функциональной клавишей F8; при повторном появлении сообщения об ошибке¹⁾ обратиться в сервисную службу 	<ul style="list-style-type: none"> ● Опциональный контрольный прибор плотности газа ● Негерметичен газовый клапан(-ы)

Поиск ошибок

Сообщение об ошибке	Устранение ошибки	Возможная причина ошибки
Повышенное напряжение генератора	<ul style="list-style-type: none"> Квитируйте ошибку функциональной клавишей F8; при повторном появлении сообщения об ошибке¹⁾ обратитесь в сервисную службу 	<ul style="list-style-type: none"> Повреждено регулирование генератора
Предохранительное отключение	<ul style="list-style-type: none"> Квитируйте ошибку функциональной клавишей F8; при повторном появлении сообщения об ошибке¹⁾ обратитесь в сервисную службу 	<ul style="list-style-type: none"> Сообщение о предохранительном отключении (-X1 / 22-23). Внутр. или внешн. реле температуры, внешн. газовый сигнализатор, установка пожарной сигнализации и т. д.
Превышен интервал техобслуживания	<ul style="list-style-type: none"> Квитируйте ошибку функциональной клавишей F8; при повторном появлении сообщения об ошибке¹⁾ обратитесь в сервисную службу 	<ul style="list-style-type: none"> Превышен интервал техобслуживания, установка автоматически блокируется
Противодавление ОГ	<ul style="list-style-type: none"> Квитируйте ошибку функциональной клавишей F8; при повторном появлении сообщения об ошибке¹⁾ обратитесь в сервисную службу 	<ul style="list-style-type: none"> Сработал опциональный контроль противодавления ОГ
Неисправен насос сетевой воды	<ul style="list-style-type: none"> Квитируйте ошибку функциональной клавишей F8; при повторном появлении сообщения об ошибке¹⁾ обратитесь в сервисную службу 	<ul style="list-style-type: none"> Внешний контроль насоса (-X1 / 28-29)
Неисправна детонация	<ul style="list-style-type: none"> Квитируйте ошибку функциональной клавишей F8; при повторном появлении сообщения об ошибке¹⁾ обратитесь в сервисную службу 	<ul style="list-style-type: none"> Сработал опциональный контроль детонации
Макс. давления газа	<ul style="list-style-type: none"> Квитируйте ошибку функциональной клавишей F8; при повторном появлении сообщения об ошибке¹⁾ обратитесь в сервисную службу 	<ul style="list-style-type: none"> Опциональный контроль макс. давления газа Слишком высокое давления газа
Неисправно зажигание	<ul style="list-style-type: none"> Квитируйте ошибку функциональной клавишей F8; при повторном появлении сообщения об ошибке¹⁾ обратитесь в сервисную службу 	<ul style="list-style-type: none"> Сработал распределитель зажигания Короткое замыкание в системе зажигания Нерегулярные сигналы срабатывания зажигания
Макс. уровень масла	<ul style="list-style-type: none"> Квитируйте ошибку функциональной клавишей F8; при повторном появлении сообщения об ошибке¹⁾ обратитесь в сервисную службу 	<ul style="list-style-type: none"> Сработал опциональный контроль макс. уровня масла Машина переполнена Повреждена автоматическая система дозаправки масла
Сбой давления масла	<ul style="list-style-type: none"> Квитируйте ошибку функциональной клавишей F8; при повторном появлении сообщения об ошибке¹⁾ обратитесь в сервисную службу 	<ul style="list-style-type: none"> Давление масла при остановленной машине Поврежден датчик давления масла

¹⁾ поступает новое сообщение об ошибке, если после нажатия функциональной клавиши F8 вновь отображается та же самая ошибка с новым временем (время нажатия клавиши)

Таб. 10 Сообщения об ошибках открытым текстом на дисплее системы управления модуля БТЭС ESS, которые нельзя квитировать функциональной клавишей F8

8 Остановка работы

8.1 Периодическая остановка работы



УКАЗАНИЕ:

Для сохранения в силе гарантийных требований при периодической остановке работы БТЭС эксплуатирующее предприятие обязано защитить модуль посредством мер консервации.

8.1.1 Остановка работы на срок менее 6 месяцев

При остановке работы БТЭС на срок менее 6 месяцев необходимо принять следующие меры консервации:

- Проверить концентрацию средства защиты от коррозии / от мороза и при необходимости привести в соответствие для температуры до -20 °C
- Проверить давление охлаждающей жидкости и при необходимости довести его до 1,3 бар
- Заменить моторное масло консервационным маслом равного объема, а также заменить фильтры
- Несколько раз провернуть вал двигателя с помощью стартера
- Демонтировать свечи зажигания и обеспечить консервацию камер сгорания цилиндра с помощью спрея для консервации внутренних поверхностей двигателя; затем установить свечи зажигания
- Закрыть впускные отверстия на корпусе воздушного фильтра, а также все отверстия для приточного и отходящего воздуха
- Закрыть линию ОГ и конденсата после модуля
- Перекрыть подачу газа на шаровом кране газовой рампы

8.1.2 Остановка работы на срок более 6 месяцев

При остановке работы или полном отделении БТЭС от корпуса здания необходимо принять следующие **дополнительные** меры:

- Распечатать внутренние параметры системы управления
- Демонтировать внутренние стартерные батареи и поместить их на хранение в подходящее место, подключив к зарядному устройству с функцией контроля заряда
- Удостовериться, что во время остановки работы рабочее помещение БТЭС постоянно защищено от мороза и сквозняка
- В зависимости от условий монтажа на месте требуется полностью накрыть модуль таким образом, чтобы защиту можно было без проблем снять для проведения промежуточных осмотров.
- Опорожнить резервный масляный резервуар и утилизировать масло (если срок вывода из эксплуатации известен заранее, то существует возможность рассчитать запас масла таким образом, чтобы уровень масла к моменту остановки работы БТЭС был практически равен нулю).

Мероприятия во время остановки работы модуля:

- Каждые 6 месяцев следует выполнять визуальный контроль герметичности БТЭС.
- Дополнительно при помощи стартера следует несколько раз провернуть вал двигателя. Перед этим установить стартерные батареи и открыть соответствующие отверстия. После консервации камер сгорания цилиндра модуль необходимо снова привести в первоначальное состояние.



УКАЗАНИЕ:

Меры консервации не могут обеспечить постоянную и безупречную работоспособность!

Для повторного использования БТЭС выполнить полный ввод в эксплуатацию. Это касается в особенности тех случаев, когда БТЭС была отделена от корпуса здания и/или проведена масштабная реконструкция на периферии БТЭС. Дополнительно рекомендуется провести многочасовую пробную эксплуатацию под надзором специалистов

Остановка работы

8.2 Окончательная остановка работы

- БТЭС перед началом демонтажа надлежащим образом отключается специалистом от электросети, т. е. производится полное механическое разъединение всех соединений от сети напряжения.
- Слив и утилизация
 - Сетевой воды
 - гликольсодержащей охлаждающей жидкости
 - стартерных батарейпри холодном и выключенном двигателе



ВНИМАНИЕ!

Трубопроводы сетевой и охлаждающей жидкости находятся под давлением!



ВНИМАНИЕ!

Соблюдайте, пожалуйста, указания по безопасности при обращении с названными средами в соответствии с главой 2, а также действующие предписания для утилизации!

- Перед подъемом модуля БТЭС следует отсоединить все трубопроводы и кабельные соединения (см. также указания по транспортировке в руководстве по монтажу).
- При транспортировке не в вертикальном положении и без установленных транспортных фиксаторов соблюдайте осторожность: Опасность соскальзывания моторно-генераторного блока с эластичных стоек на раму БТЭС.

Примечания



VIESSMANN Group



Право на технические изменения
сохраняется!

ESS Energie Systeme & Service GmbH
Цельзиусштрассе 9
D-86899 Ландсберг ам Лех
Телефон: 08191 / 9279-0
Факс: 08191 / 9279-23

info@ess-landsberg.de
www.ess-landsberg.de

5780 094-1 03/2012