

# Инструкция по монтажу и сервисному обслуживанию

для специалистов

# VIESSMANN

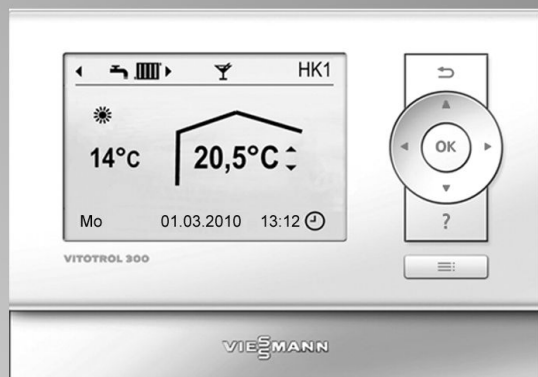
## Vitotrol 300A

Устройство дистанционного управления

*Указания относительно области действия инструкции  
см. на последней странице.*



## VITOTROL 300A



## Указания по технике безопасности



Во избежание опасных ситуаций, физического и материального ущерба просим строго придерживаться данных указаний по технике безопасности.

### Указания по технике безопасности



#### **Опасность**

Этот знак предупреждает об опасности причинения физического ущерба.



#### **Внимание**

Этот знак предупреждает об опасности материального ущерба и вредных воздействий на окружающую среду.

### **Указание**

*Сведения, которым предшествует слово "Указание", содержат дополнительную информацию.*

### **Целевая группа**

Данная инструкция предназначена исключительно для аттестованных специалистов.

- Работы на газовом оборудовании разрешается выполнять только специалистам по монтажу, имеющим на это допуск ответственного предприятия по газоснабжению.
- Электротехнические работы разрешается выполнять только специалистам-электрикам, аттестованным на выполнение этих работ.
- Первичный ввод в эксплуатацию должен осуществляться изготовителем установки или аттестованным им специализированным предприятием.

### **Предписания**

При проведении работ должны соблюдаться

- законодательные предписания по охране труда,
- законодательные предписания по охране окружающей среды,
- требования организаций по страхованию от несчастных случаев на производстве,
- соответствующие правила техники безопасности по DIN, EN, ГОСТ, ПБ и ПТБ

**Указания по технике безопасности** (продолжение)**При запахе газа****Опасность**

При утечке газа возможны взрывы, следствием которых могут явиться тяжелейшие травмы.

- Не курить! Не допускать открытого огня и искробразования. Категорически запрещается пользоваться выключателями освещения и электроприборов.
- Закрывать запорный газовый кран.
- Открыть окна и двери.
- Вывести людей из опасной зоны.
- Находясь вне здания, известить уполномоченное специализированное предприятие по газо- и электроснабжению.
- Находясь в безопасном месте (вне здания), отключить электропитание здания.

**При запахе продуктов сгорания****Опасность**

Продукты сгорания могут стать причиной опасных для жизни отравлений.

- Вывести отопительную установку из эксплуатации.
- Проветрить помещение, в котором находится установка.
- Закрывать двери в жилые помещения.

**Работы на установке**

- При использовании газового топлива закрыть запорный газовый кран и защитить его от случайного открытия.
- Выключить электропитание установки (например, посредством отдельного предохранителя или главным выключателем) и проконтролировать отсутствие напряжения.
- Принять меры по предотвращению повторного включения установки.

**Внимание**

Под действием электростатических разрядов возможно повреждение электронных элементов. Перед выполнением работ прикоснуться к заземленным предметам, например, к отопительным или водопроводным трубам для отвода электростатического заряда.

**Ремонтные работы****Внимание**

Ремонт элементов, выполняющих защитную функцию, не допускается по соображениям эксплуатационной безопасности установки. Дефектные элементы должны быть заменены оригинальными деталями фирмы Viessmann.

## Указания по технике безопасности (продолжение)

### Дополнительные элементы, запасные и быстроизнашивающиеся детали



#### **Внимание**

Запасные и быстроизнашивающиеся детали, не прошедшие испытание вместе с установкой, могут ухудшить эксплуатационные характеристики. Монтаж не имеющих допуска элементов, а также неразрешенные изменения и переоборудования могут отрицательным образом повлиять на безопасность установки и привести к потере гарантийных прав.

При замене использовать исключительно оригинальные детали фирмы Viessmann или запасные детали, разрешенные к применению фирмой Viessmann.

## Оглавление

### Инструкция по монтажу

#### Последовательность монтажа

Место монтажа.....	6
Монтаж и подключение Vitotrol 300A.....	7
Подключение нескольких устройств дистанционного управления.....	8
Монтаж и демонтаж панели управления.....	10

### Инструкция по сервисному обслуживанию

#### Ввод в эксплуатацию

Конфигурация устройства дистанционного управления.....	12
--	----

#### Устранение неисправностей

Индикация неисправностей.....	13
-------------------------------	----

Технические данные.....	14
-------------------------	----

Спецификация деталей.....	15
---------------------------	----

## Место монтажа

### ■ Режим погодозависимой теплогенерации

Установка в любом помещении.

### ■ Режим с управлением по температуре помещения

- В основном помещении на внутренней стене, на высоте около 1,5 м от пола.
- Не устанавливать вблизи окон и дверей.
- Не монтировать над радиаторами.
- Не устанавливать вблизи источников тепла (прямых солнечных лучей, камина, телевизора и т. п.).

В этом помещении не должны находиться другие регулирующие органы. Если на радиаторах установлены терморегулирующие вентили, эти вентили должны быть всегда полностью открыты.

### **Указание**

*Если устройство дистанционного управления не может быть расположено в подходящем месте, то следует подключить датчик температуры помещения, № заказа 7438 537, который поставляется в качестве принадлежности.*

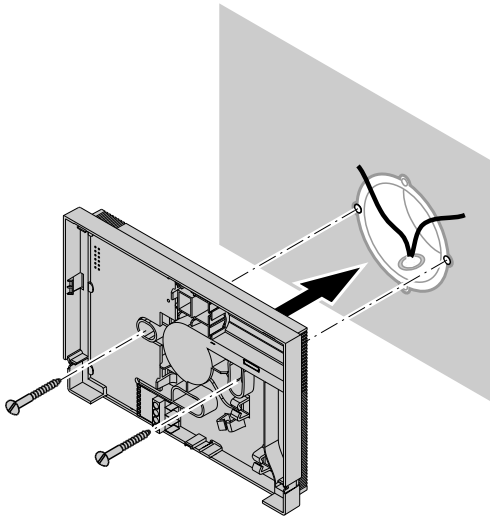
## Монтаж и подключение Vitotrol 300A



### Внимание

Электростатические разряды могут стать причиной повреждения электронных элементов.

Перед выполнением работ следует прикоснуться к заземленным объектам, например, к отопительным или водопроводным трубам для отвода электростатического заряда.



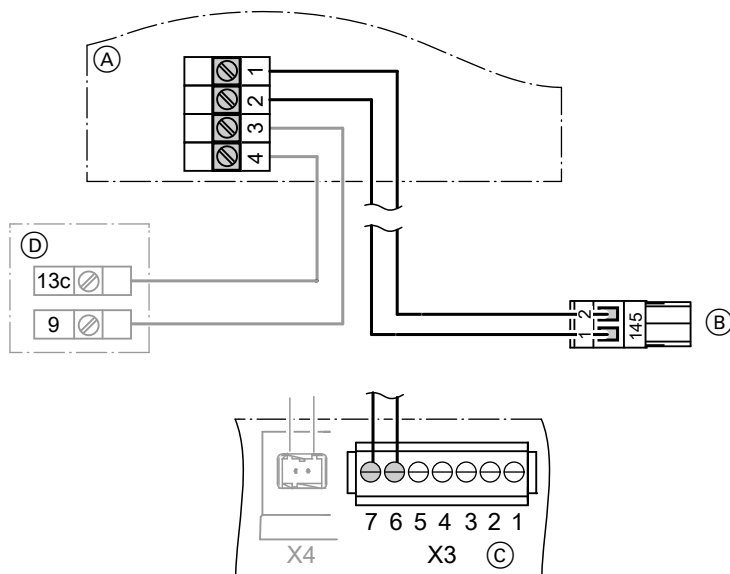
### Подключение

2-проводной кабель с поперечным сечением провода мин. 0,75 мм, провода можно менять местами. Макс. длина кабеля 50 м.

### Указание

*Запрещается прокладка кабеля к устройству дистанционного управления вместе с кабелями 230/400 В.*

## Монтаж и подключение Vitotrol 300A (продолжение)



- (A) Vitotrol 300A
- (B) 2-полюсный штекер 145 (контроллер или концентратор шины KM)
- (C) Контроллер для погодозависимой теплогенерации с соединительными клеммами X3
- (D) Отдельный датчик температуры помещения NTC 10 кΩ, (принадлежность)

### Указание

При замене устройства Vitotrol 300A также необходима замена датчика температуры помещения.

## Подключение нескольких устройств дистанционного управления

Возможно совместное подключение Vitotrol 200A и Vitotrol 300A к контроллеру Vitotronic.

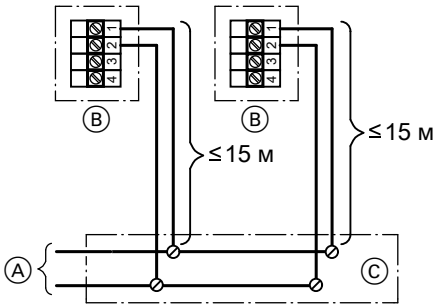


Инструкция по монтажу и сервисному обслуживанию Vitotrol 200A



**Подключение нескольких устройств дистанционного...** (продолжение)

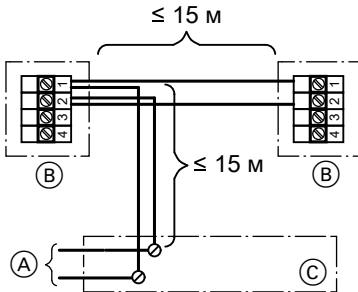
**Вариант 1**



- (A) К контроллеру (информацию о подключении см. на изображении на стр. 8)
- (B) Vitotrol 300A
- (C) Концентратор шины КМ или клеммная коробка, предоставляемая заказчиком

Суммарная длина **всех** абелей шины КМ не должна превышать 50 м.

**Вариант 2**



- (A) К контроллеру (информацию о подключении см. на изображении на стр. 8)
- (B) Vitotrol 300A
- (C) Концентратор шины КМ или клеммная коробка, предоставляемая заказчиком

## Подключение нескольких устройств дистанционного... (продолжение)

Суммарная длина **всех** абелей шины КМ не должна превышать 50 м.

## Монтаж и демонтаж панели управления

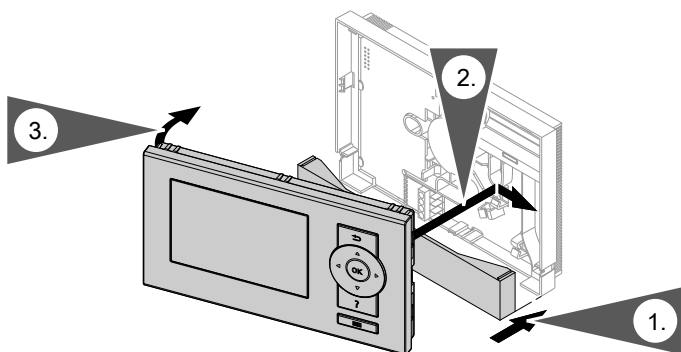


### Внимание

Электропитание подается через контроллер.

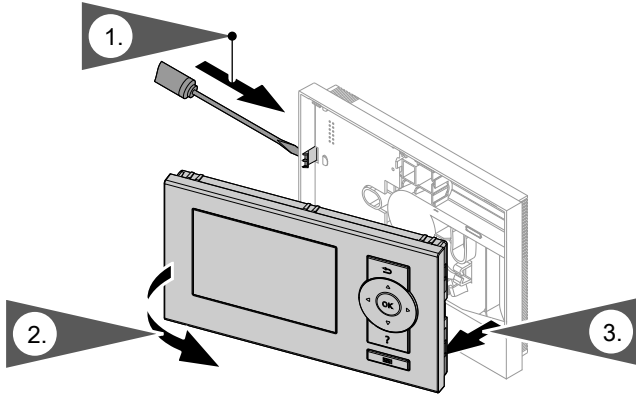
**Запрещается** установка батарей питания в отсек для батарей.

### Монтаж



## Монтаж и демонтаж панели управления (продолжение)

### Демонтаж



## Конфигурация устройства дистанционного управления

Одним Vitotrol 300A возможно управление макс. тремя отопительными контурами.

К одному Vitotronic возможно подключение макс. **двух** Vitotrol 300A.

1. Включить электропитание на контроллере.  
Происходит передача режима работы отопительной установки. На дисплее появляется движущаяся полоса.
2. Выбрать язык. клавишами ▲/▼.
3. **OK** для подтверждения.
4. Клавишей ▼ выбрать подлежащие управлению отопительные контуры и датчик температуры помещения (при наличии).
5. Выбрать клавишами ▲/▼ **"Сохранить с помощью OK"**
6. **OK** для подтверждения.
7. Выбрать клавишами ▲/▼ **"Да"**.

### 8. **OK** для подтверждения.

Происходит передача режима работы отопительных контуров. На дисплее появляется движущаяся полоса. Этот процесс может занять несколько минут.

#### **Указание**

*Во время отображения полосы нажатием клавиши ? могут быть отображены настраиваемые отопительные контуры.*

Настройка считается завершенной после того, как полоса пропадает. В противном случае необходимо проверить адресацию отопительных контуров.

#### **Указание**

*Для возврата в режим настройки одновременно нажимать клавиши ↵ и ? в течение приблизительно 4 секунд.*

Настройки на контроллере Vitotronic: Настроить или проверить соответствующий кодовый адрес / параметр.




Инструкция по монтажу и сервисному обслуживанию или инструкция по сервисному обслуживанию контроллера

#### **Указание**

*Если присвоение отопительного контура впоследствии должно быть изменено, то для этого отопительного контура на контроллере Vitotronic для соответствующего кодового адреса / параметра снова следует установить значение 0.*

## Индикация неисправностей

При возникновении неисправности на дисплее мигает символ  и отображается **"Неисправность"**.

Клавишей **OK** вызвать причину неисправности.

Неисправность	18
Неисправность	20
Подтвердить нажатием OK	

Некоторые неисправности отображаются текстом.



Информацию о значении кодов неисправностей см. в инструкции по монтажу и сервисному обслуживанию соответствующего контроллера.

### Квитирование неисправности

Следовать рекомендациям, отображаемым на дисплее.

#### Указание

*Сообщение о неисправности принимается в меню **"Неисправность"**. Подключенное устройство сигнализации неисправностей отключается.*

*Если квитированная неисправность не будет устранена, то на следующий день сигнал неисправности появится снова и будет включено устройство сигнализации неисправностей.*

Меню	OK1
Неисправность	
Режим вечеринки	
Экономный режим	
Отопление	
Далее с помощью	OK

### Вызов квитированного сообщения о неисправности

Расширенное меню

- 
- "Неисправность"**

## Технические данные

Электропитание через шину КМ

Потребляемая мощность 0,5 Вт

Класс защиты III

Вид защиты IP 30

Допуст. температура окружающей среды

■ в режиме эксплуатации от 0 до +40 °C

■ при хранении и транспортировке -20 до +65 °C

Диапазон настройки заданной температуры помещения

от 3 до 37 °C

## Спецификация деталей

### Указание по заказу запасных частей

Необходимо указать № заказа **7438 364** и номер позиции детали (из данной спецификации).

Стандартные детали можно приобрести через местную торговую сеть.

Отдельные детали без рисунка

080 Руководство по монтажу и сервисному обслуживанию

081 Инструкция по эксплуатации

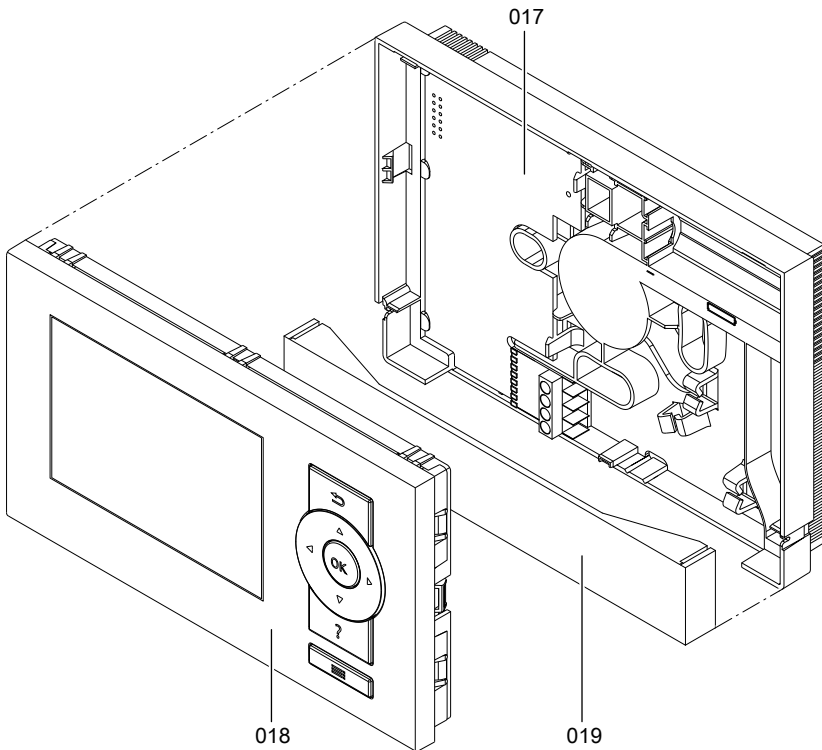
100 Штекер в отдельной упаковке

### Детали

017 Настенная панель

018 Панель управления

019 Крышка клеммной коробки



## Указание относительно области действия инструкции

**Заводской №:**  
7438364

ТОВ "Віссманн"  
вул. Димитрова, 5 корп. 10-А  
03680, м.Київ, Україна  
тел. +38 044 4619841  
факс. +38 044 4619843

Viessmann Group  
ООО "Виссманн"  
г. Москва  
тел. +7 (495) 663 21 11  
факс. +7 (495) 663 21 12  
[www.viessmann.ru](http://www.viessmann.ru)

5458 097 GUS Оставляем за собой право на технические изменения.